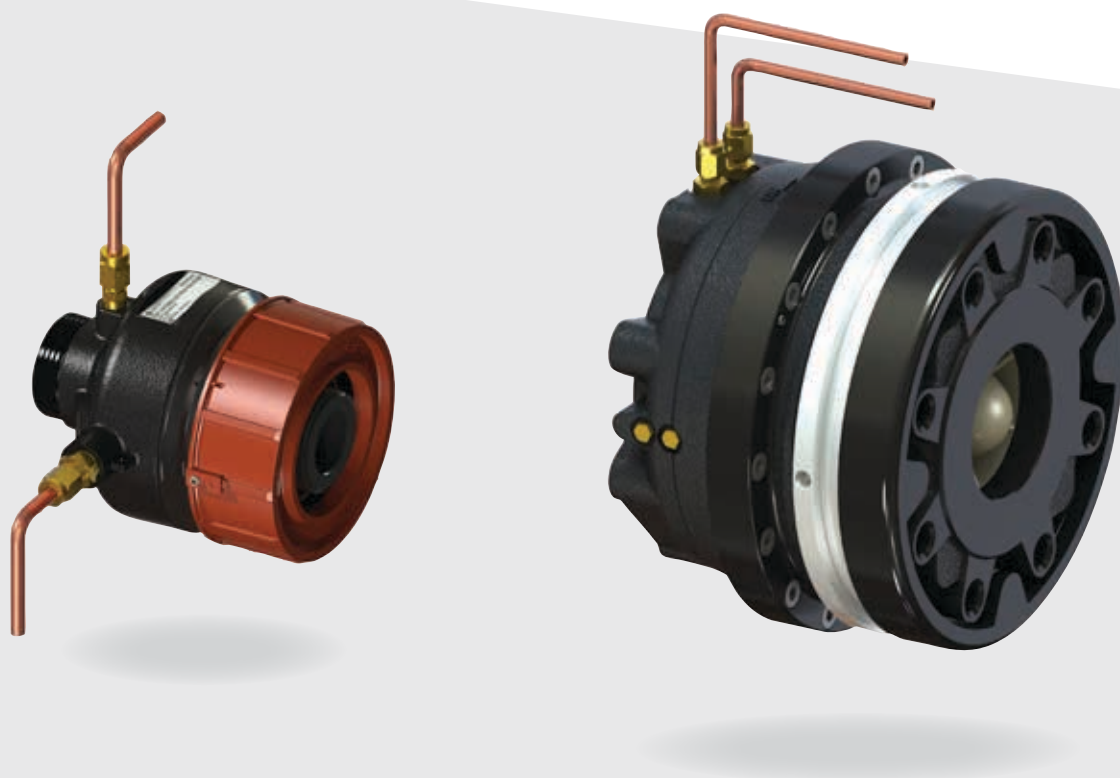


DAF 516



Регуляторы перепада давления

Регулятор перепада давления с изменяемой настройкой –
Для установки в подающем трубопроводе



*Engineering
GREAT Solutions*

DAF 516

Данные компактные регуляторы перепада давления для систем тепло- и холодоснабжения особенно эффективны в системах с высокими температурами и/или перепадами давления. Они подходят для применения в первичных и вторичных контурах систем централизованного теплоснабжения и холодоснабжения. Корпус из ковкого чугуна и электрофоретическая окраска обеспечивают высокую коррозионную стойкость.



Ключевые особенности

- > **Осевая конструкция**
Обеспечивает бесшумное понижение высокого давления.
- > **Регулируемая настройка**
Обеспечивает заданный перепад давления, гарантирующий точную балансировку.

Технические характеристики

Область применения:

Системы тепло- и холодоснабжения. Для установки в подающем трубопроводе.

Функция:

Регулирование перепада давления в системе.

Диапазон размеров:

DN 15-125

Номинальное давление:

DN 15-50: PN 25
DN 65-125: PN 25 / PN 16

Макс. дифференциальное давление (ΔpV):

1600 кПа = 16 бар

Диапазон настроек:

Настраиваемый перепад давления в контуре:

5-30 кПа, 10-60 кПа, 10-100 кПа и 60-150 кПа.

Заводские настройки:

DN 15-50: Максимальное значение (30, 60, 100 или 150 кПа соответственно).

DN 65-125: Среднее значение (~18, ~35, ~55 или ~105 кПа соответственно).

Температура:

Макс. рабочая температура: 150°C
Мин. рабочая температура: -10°C

Среда:

Вода и нейтральные жидкости, водно-гликолевая смесь.

Материал:

Корпус клапана: Ковкий чугун EN-GJS-400.

Мембраны и прокладки: EPDM (тройной этилен-пропиленовый каучук).

Регулировочное кольцо: DN 15-50 из полифениленсульфидной смолы Ryton PPS, DN 65-125 R St 37-2 из стали.

Обработка поверхностей:

Окраска методом электрофореза.

Маркировка:

TA, DN, PN, материал, Kvs, Др и указатель направления потока.

Резьбовое соединение:

DN 15-50: Согласно требованиям ISO 228.

Фланцы:

DN 15-50: Согласно требованиям EN-1092-2:1997, тип 16.

DN 65-125: Согласно требованиям EN-1092-2:1997, тип 21.

Принцип действия

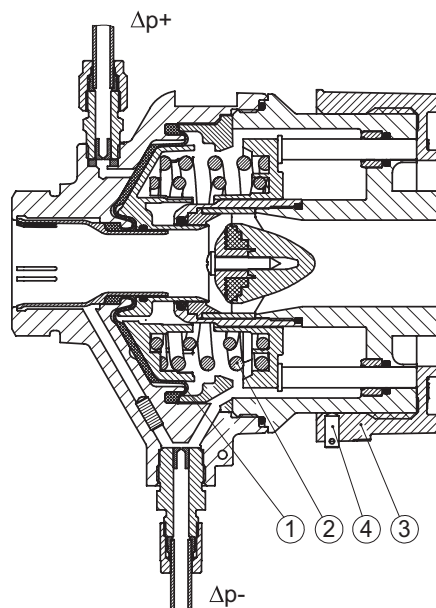
Давление перед нагрузкой действует через внешнюю капиллярную трубку ($\Delta p+$) на “плюсовую” сторону мембраны (1) и стремится закрыть клапан.

Давление после нагрузки действует через внешнюю капиллярную трубку ($\Delta p-$) в корпусе клапана и совместно с усилием, создаваемым пружиной (2), открывает клапан, до тех пор, пока перепад давления не достигнет установленной величины.

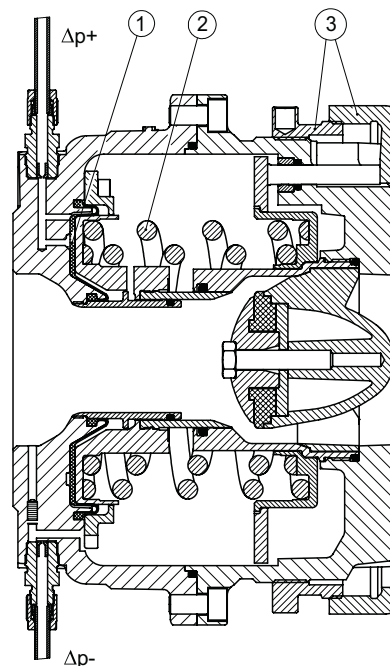
Усилие пружины можно регулировать посредством регулировочного кольца (3). Настроенное значение фиксируется (DN 15-50) затяжкой стопорного винта (4).

DAF 516 устанавливается на подающем трубопроводе, ДО теплообменника и STAD(STAF), установленного на обратном трубопроводе, но перед регулирующим клапаном. Принцип работы совпадает с принципом работы регулятора DA 516, за исключением того, что импульс давления передаётся через внешнюю капиллярную трубку ($\Delta p-$) на “минусовую” сторону диафрагмы. DAF 516 может так же использоваться в качестве регулятора давления “после себя”/ редуционного клапана.

DN 15-50



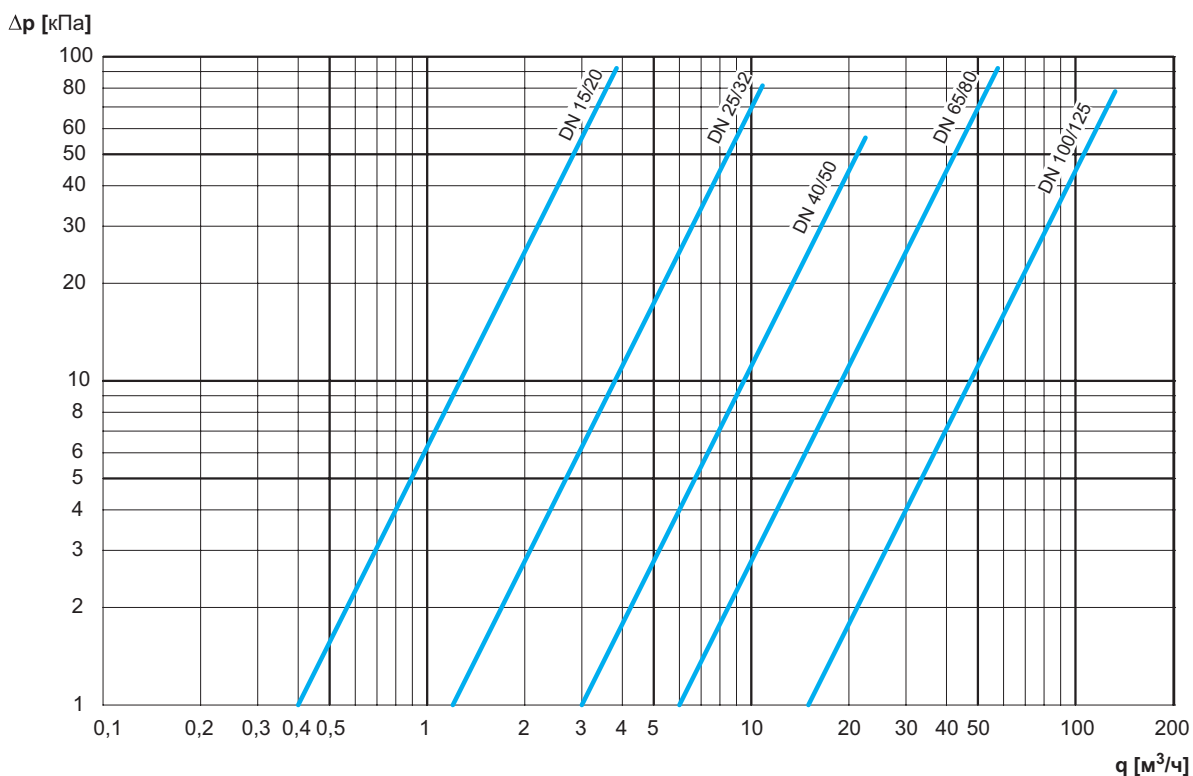
DN 65-125



Подбор

1. В соответствии с диаграммой выберите самый маленький размер для заданного расхода.
2. Убедитесь в том, что доступное Δp выше перепада давления на клапане при заданном расходе. Перепад давления можно либо найти на диаграмме, либо рассчитать на основании следующей формулы:

$$\Delta p = \left(\frac{q}{100 \times Kvs} \right)^2 \quad [\text{кПа, л/ч}]$$



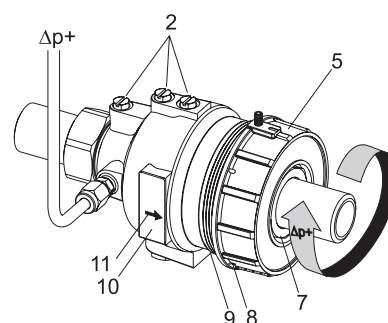
Установка

DAF 516 устанавливается только на подающем трубопроводе. Направление потока указано стрелкой (11) на табличке с паспортными данными клапана (10). Оптимальным положением является горизонтальное, с направленными вверх винтами для выпуска воздуха (2). Устанавливать фильтр рекомендуется перед клапаном. Соедините капиллярную трубку ($\Delta p+$, медь $\text{Ø}6 \times 1$) с трубопроводом перед нагрузкой. Соедините капиллярную трубку ($\Delta p-$, медь $\text{Ø}6 \times 1$) с трубопроводом после нагрузки. При горизонтальном расположении трубопровода присоединяйте капиллярную трубку сбоку, чтобы избежать проникновения воздуха и грязи.

При заполнении из корпуса необходимо выпустить воздух при помощи винтов для выпуска воздуха (2).

При использовании клапанов DN 15-50 необходимо повернуть регулировочное кольцо (5) по часовой стрелке до упора для того, чтобы получить доступ к гайке (7) на выпускной стороне.

ВНИМАНИЕ: При проведении работ по приварке (DN 15-50) клапана его необходимо защитить от перегрева.



Капиллярная трубка

Перед началом эксплуатации необходимо установить капиллярную трубку.

- Капиллярная трубка ($\Delta p-$) соединяется с балансировочным клапаном STAD/STAF или любой подходящей точкой трубопровода **после** нагрузки.
- Капиллярная трубка ($\Delta p+$) соединяется с любой подходящей точкой трубопровода **перед** нагрузкой.

Настройка

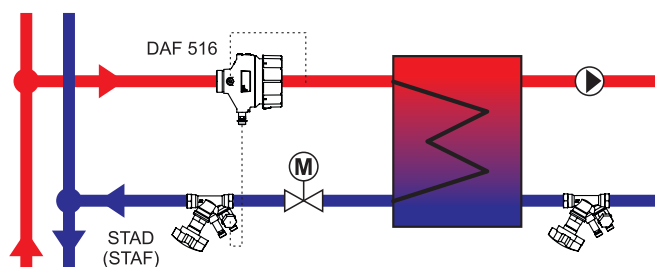
Перепад давления регулируется при помощи регулировочного кольца (5). Предварительно настроенное значение может быть опломбировано через соответствующие отверстия (см. позиции (8) и (9) пункта “Установка”).

DN	Количество поворотов	Δр [кПа] изменение за один поворот регулировочного ключа			
		5-30	10-60	10-100	60-150
15/20	10	2,6	5,1	9,3	9,3
25/32	14	1,8	3,6	6,6	6,6
40/50	15	1,7	3,3	6,0	6,0
65	6,5	3,8	7,7	13,8	13,8
80	6,5	3,8	7,7	13,8	13,8
100	6,5	3,8	7,7	13,8	13,8
125	6,5	3,8	7,7	13,8	13,8

Измерение расхода и настройка Δр соответственно.

Пример использования

Поддержка постоянного перепада давления через регулирующий клапан



Теплообменник

DAF 516 должен быть установлен на подающем трубопроводе перед теплообменником, а STAD (STAF) - на обратном трубопроводе за регулирующим клапаном. DAF 516 тогда будет выполнять функцию регулятора перепада давления и функцию регулятора перепада давления “после себя”.

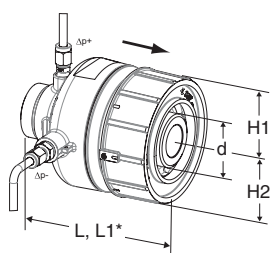
Артикулы изделий

DN 15-50

Клапан с наружной резьбой – Присоединительные комплекты заказываются отдельно.

В комплект входят капиллярные трубки (Ø6): 2 x 1 200 мм

Соединительный комплект (G1/2 + G3/4) для капиллярной трубки (например для STAD) входит в комплект поставки.



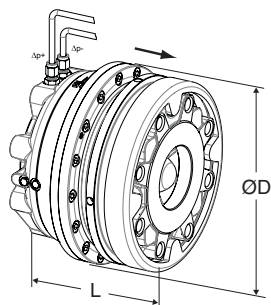
PN 25

DN	d	L	L1*	H1	H2	Kvs	Kг	№ изделия
5-30 кПа								
15/20	G1	106	116	41	52	4	1,5	52 763-120
25/32	G1 1/4	125	150	51	57	12	2,6	52 763-125
40/50	G2	162	190	70	75	30	5,8	52 763-140
10-60 кПа								
15/20	G1	106	116	41	52	4	1,5	52 761-120
25/32	G1 1/4	125	150	51	57	12	2,6	52 761-125
40/50	G2	162	190	70	75	30	5,8	52 761-140
10-100 кПа								
15/20	G1	106	116	41	52	4	1,5	52 760-120
25/32	G1 1/4	125	150	51	57	12	2,6	52 760-125
40/50	G2	162	190	70	75	30	5,8	52 760-140
60-150 кПа								
15/20	G1	106	116	41	52	4	1,5	52 762-120
25/32	G1 1/4	125	150	51	57	12	2,6	52 762-125
40/50	G2	162	190	70	75	30	5,8	52 762-140

*) Длина, включая регулировочное кольцо.

Kvs = м³/ч при перепаде давления в 1 бар и полностью открытом клапане.

→ = Направление потока

**DN 65-125**

Клапаны с фланцами – не нуждаются в отдельных соединениях.

В комплект входят капиллярные трубки (Ø6): 2 x 1 500 мм

Соединительный комплект (G1/2 + G3/4) для капиллярной трубки (например для STAD/STAF) входит в комплект поставки.

PN 25 (DN 65-80 также подходит для фланцев PN 16)

DN	D	L	Kvs	Kг	№ изделия
5-30 кПа					
65	210	160	60	18	52 763-165
80	210	160	60	18	52 763-180
100	320	254	150	58	52 763-190
125	320	254	150	58	52 763-191
10-60 кПа					
65	210	160	60	18	52 761-165
80	210	160	60	18	52 761-180
100	320	254	150	58	52 761-190
125	320	254	150	58	52 761-191
10-100 кПа					
65	210	160	60	18	52 760-165
80	210	160	60	18	52 760-180
100	320	254	150	58	52 760-190
125	320	254	150	58	52 760-191
60-150 кПа					
65	210	160	60	18	52 762-165
80	210	160	60	18	52 762-180
100	320	254	150	58	52 762-190
125	320	254	150	58	52 762-191

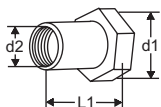
PN 16

DN	D	L	Kvs	Kг	№ изделия
5-30 кПа					
100	320	254	150	58	52 763-590
125	320	254	150	58	52 763-591
10-60 кПа					
100	320	254	150	58	52 761-590
125	320	254	150	58	52 761-591
10-100 кПа					
100	320	254	150	58	52 760-590
125	320	254	150	58	52 760-591
60-150 кПа					
100	320	254	150	58	52 762-590
125	320	254	150	58	52 762-591

Kvs = м³/ч при перепаде давления в 1 бар и полностью открытом клапане.

→ = Направление потока

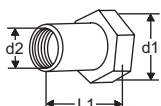
Соединения для DN 15-50



С внутренней резьбой

Резьба соответствует параметрам ISO 228
С гайками

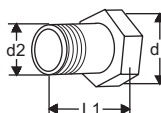
d1	d2	L1*	№ изделия
G1	G1/2	26	52 759-015
G1	G3/4	32	52 759-020
G1 1/4	G1	47	52 759-025
G1 1/4	G1 1/4	52	52 759-032
G2	G1 1/2	52	52 759-040
G2	G2	64,5	52 759-050



С внутренней резьбой Rc

Резьба соответствует параметрам ISO 7-1
С гайками

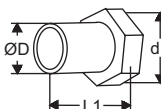
d1	d2	L1*	№ изделия
G1	Rc1/2	26	52 751-301
G1	Rc3/4	32	52 751-302
G1 1/4	Rc1	47	52 751-303
G1 1/4	Rc1 1/4	52	52 751-304
G2	Rc1 1/2	52	52 751-305
G2	Rc2	64,5	52 751-306



С внешней резьбой

Резьба соответствует параметрам ISO 7
С гайками

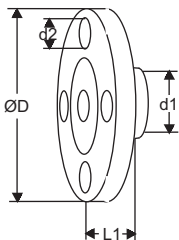
d1	d2	L1*	№ изделия
G1	R1/2	34	52 759-115
G1	R3/4	40	52 759-120
G1 1/4	R1	40	52 759-125
G1 1/4	R1 1/4	45	52 759-132
G2	R1 1/2	45	52 759-140
G2	R2	50	52 759-150



Для сварки

С гайками

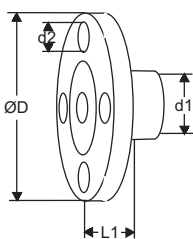
d1	D	L1*	№ изделия
G1	20,8	37	52 759-315
G1	26,3	42	52 759-320
G1 1/4	33,2	47	52 759-325
G1 1/4	40,9	47	52 759-332
G2	48,0	47	52 759-340
G2	60,0	52	52 759-350



Фланцевое

Внимание! Подлежит использованию исключительно на **впускной стороне**.

d1	d2	D	L1*	№ изделия
G1	M12	95	10	52 759-515
G1	M12	105	20	52 759-520
G1 1/4	M12	115	5	52 759-525
G1 1/4	M16	140	15	52 759-532
G2	M16	150	5	52 759-540
G2	M16	165	20	52 759-550



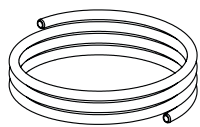
Фланцевое (удлиненное)

Внимание! Подлежит использованию исключительно на **выпускной стороне**.

d1	d2	D	L1*	№ изделия
G1	M12	95	47	52 759-615
G1	M12	105	47	52 759-620
G1 1/4	M12	115	62	52 759-625
G1 1/4	M16	140	62	52 759-632
G2	M16	150	72	52 759-640
G2	M16	165	72	52 759-650

*) Установочная длина (от поверхности уплотнителя до торца соединения).

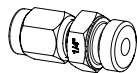
Аксессуары



Капиллярная трубка

Ø6 мм
2 шт, в комплекте с DAF 516.

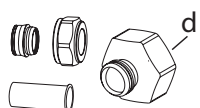
L [м]	№ изделия
1,2	52 759-215



Подключение капиллярной трубки

Для трубки Ø6 мм с присоединением R1/4.
1 шт, в комплекте с DAF 516.

№ изделия
6xR1/4
52 759-201

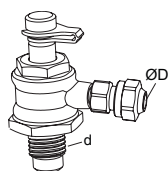


Соединительный комплект STAD

Используется при соединении клапана STAD с 6-миллиметровой капиллярной трубкой.

Состоит из 2 ниппелей (G1/2 и G3/4), 1 гайки (Ø6 мм), 1 уплотнительного конуса и 1 втулки - всё включено в комплект поставки DAF 516.

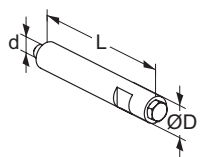
d	№ изделия
G1/2	52 762-006
G3/4	52 762-106



Штуцер с запирающим для капиллярной трубки

Для присоединения капиллярных труб Ø6 мм к STAF/STAF-SG.

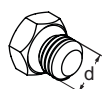
d	D	Для DN	№ изделия
G1/4	6	20-50	52 265-209
G3/8	6	65-400	52 265-208



Вентиляционный штуцер

Устанавливается при использовании изоляции.

d	D	L	№ изделия
M6	12	70	52 759-220



Заглушка

d	№ изделия
M6	52 759-211