

GRUNDFOS

**ЦИРКУЛЯЦИОННЫЕ
НАСОСЫ СЕРИИ 2000**

MAGNA (D)

UPE(D) серия 2000



BE > THINK > INNOVATE >

GRUNDFOS 

MAGNA/UPE серии 2000

Насосы типа MAGNA/UPE серии 2000 специально сконструированы для:

- систем отопления мощностью до 2100 кВт ($\Delta t = 20^\circ\text{C}$) и
- систем горячего водоснабжения (насос в бронзовом корпусе).

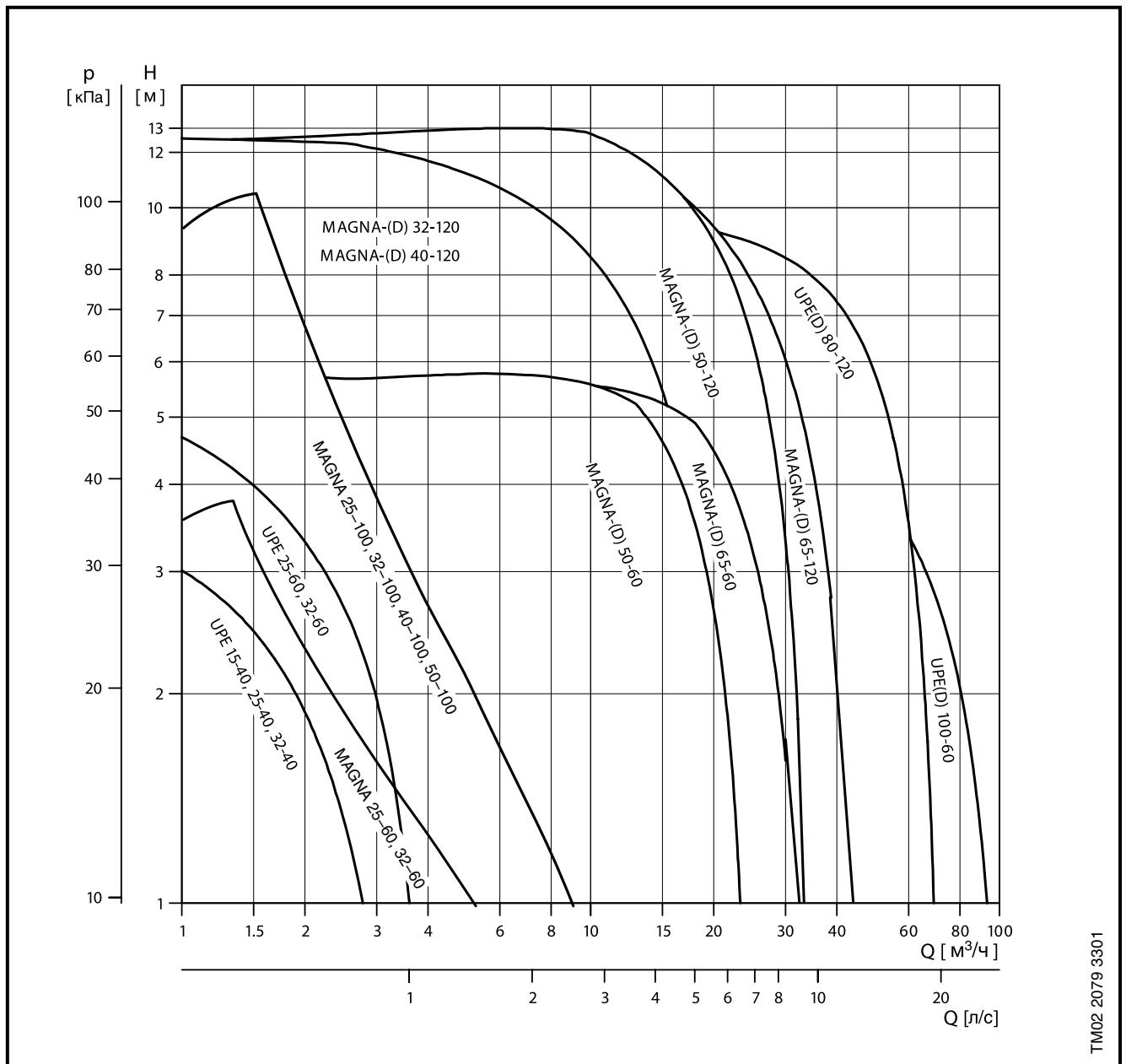
Технические данные

Максимальное давление в системе:	10 бар
Температура перекачиваемой жидкости:	от $+15^\circ\text{C}$ до $+95^\circ\text{C}$
Макс. расход Q:	90 м ³ /ч
Макс. напор H:	13 м
Класс энергоэффективности:	A (Magna (D)) B (UPE (D))



TM02 1347 2401

Поля характеристик



TM02 2079 3301

	Страница
Общие сведения	
Серия 2000	4
Области применения	4
Выбор насосов серии 2000	5
Перечень насосов	5
Условия эксплуатации	6
Расшифровка условного обозначения	6
Данные электрооборудования	7
Функции	
Таблица функций	8
Режимы регулирования (заводские установки)	9
Дополнительные режимы регулирования и эксплуатации	10
Считывание данных и ввод установочных значений насоса	13
Режим обмен данными	14
Конструкция	
Серия 2000	15
Материалы	15
Модули расширения функций	
Релейный модуль	17
Модуль GENI	18
Выбор рабочего режима	
Сдвоенные насосы MAGNA	22
Сдвоенные насосы UPED	23
Монтаж	
Монтаж механической части оборудования	24
Подключение электрооборудования	24
Кабели	24
Примеры подключения	27
Связь и электрические соединения	28
Технические параметры	
Условия снятия рабочих характеристик	35
MAGNA 25–xx	36
MAGNA 32–xx	38
MAGNA (D) 40–xx (F)	42
MAGNA 50–xx F	44
MAGNA 65–xx F	47
MAGNA D 32–120 F	49
MAGNA D 40–xx F	50
MAGNA D 50–xx F	52
MAGNA D 65–xx F	54
UPE xx–40	56
UPE 25–40 A	57
UPE xx–60	58
UPE 25–60 A	59
UPE 80–120 F	60
UPE 100– 60 F	61
UPED 80– 120 F	62
UPED 100 – 60 F	63
Принадлежности	64
Выбор насоса	69

Серия 2000

Характерные особенности

- Пропорциональное регулирование давления
- Регулирование постоянного давления
- Режим макс. или мин. рабочих характеристик
- Возможность совместного подключения нескольких насосов с помощью модуля PMU
- Для электродвигателей насосов не требуется внешняя защита

Преимущества

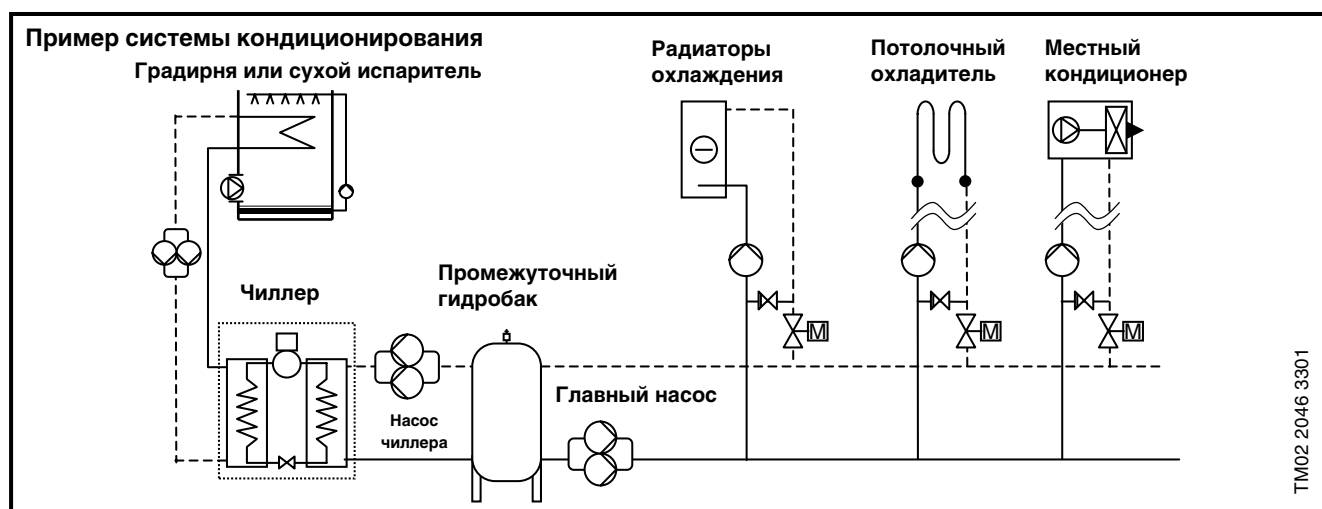
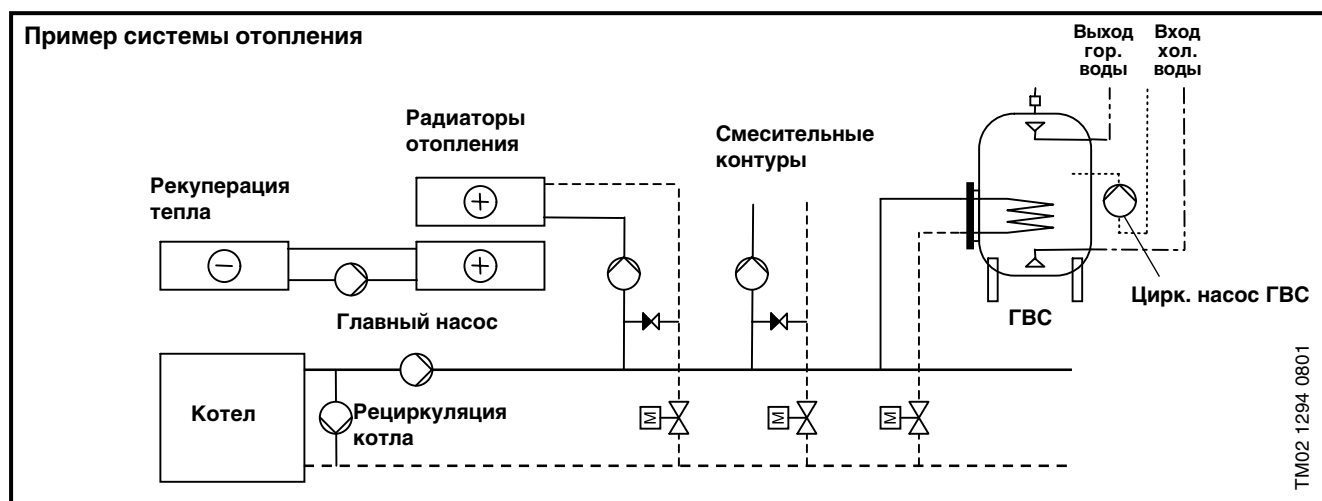
- Экономия электроэнергии
- Низкий уровень шума
- Высокая надежность
- Простота монтажа

Области применения

Насосы GRUNDFOS MAGNA предназначены для циркуляции теплоносителя в системах отопления с переменным расходом, где необходимо регулировать установки насоса. Эти насосы также используются в системах ГВС.

Для корректной работы очень важно правильно подобрать насос в соответствии с рабочими параметрами системы (см. «Технические данные»).

GRUNDFOS MAGNA особенно подходят для монтажа в существующие системы при замене старых насосов или модернизации там, где велики перепады давления при снижении расхода. Также эти насосы прекрасно подойдут для новых систем, где необходимо автоматическое регулирование напора насоса при изменении потребного расхода, если Вы хотите отказаться от дорогостоящих байпасных клапанов другого подобного оборудования. Более того, GRUNDFOS MAGNA подойдут для работы в таких системах отопления и ГВС, где приоритетной является система ГВС.



Выбор насосов серии 2000

Типоразмер насоса

Выбор типоразмера насоса должен происходить на основе:

- требуемого макс. значения подачи и
- макс. значения потери напора в гидросистеме.

Условия эксплуатации

Необходимо контролировать соблюдение условий эксплуатации. Должны соблюдаться указанные на стр. 6 предельно допустимые значения:

- для температуры жидкости и условий окружающей среды;
- для минимального давления всасывания;
- для максимального рабочего давления.

Система обмена данными

Основные требования к системе управления и контроля:

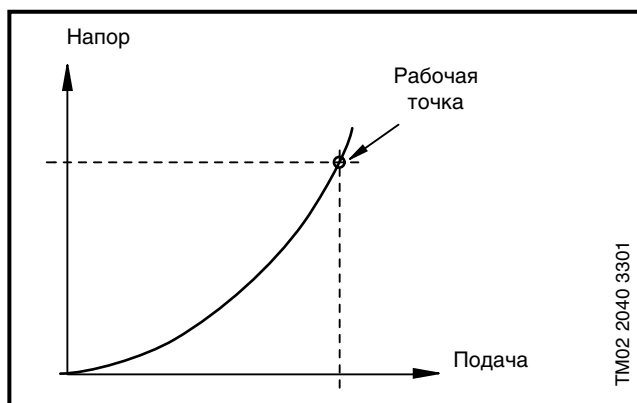
- регулирование частоты вращения насоса или установочного значения рабочей точки;
- считывание значений параметров насоса;
- пуск/останов, индикация неисправностей или регулирование в соответствии с графиком макс. или мин. характеристики.

Примечание: возможности режима обмена данными зависят от типа насоса.

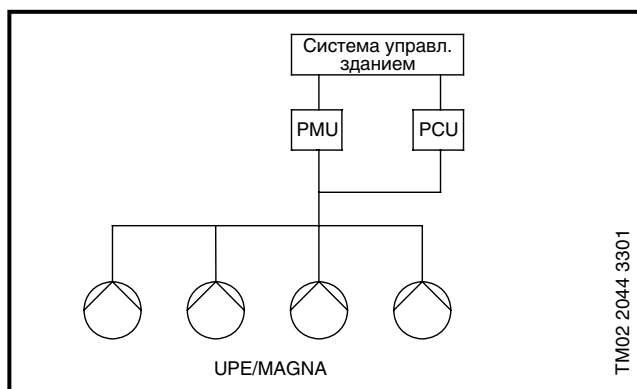
Режим регулирования

В общем случае фирма Grundfos рекомендует следующее:

- Заводские установки могут применяться для большинства случаев.
- Пропорциональное регулирование напора для систем со сравнительно **высокими** потерями напора.
- Поддержание постоянного напора для систем со сравнительно **низкими** потерями напора.



TM02 2040 3301



TM02 2044 3301

Перечень насосов

Тип насоса	Напряжение питания		Монтажная длина [мм]	Трубные соединения			Фланцевые соединения		
	1 x 230–240 В	3 x 400–415 В		1"	1 1/2"	2"	PN 6/PN 10	PN 6	PN 10
UPE 15–40	●		130	●					
UPE 25–40 (B)	●		180		●				
UPE 25–40 A	●		180		●				
UPE 32–40	●		180			●			
UPE 25–60 (B)	●		130		●				
UPE 25–60 A	●		180		●				
UPE 32–60			180			●			
MAGNA 25–60	●		220						
MAGNA 25–100	●		180						
MAGNA 32–60	●		180						
MAGNA 32–100	●		180						
MAGNA 32–100 N	●		180						
MAGNA 32–100 F	●		220						
MAGNA 40–100 F	●		220						
MAGNA 50–100 F	●		240						
MAGNA D 40–100 F	●		220						
MAGNA (D) 32–120 F(N)	●		250				●		
MAGNA (D) 40–120 F(N)	●		280				●		
MAGNA (D) 50–60 F(N)	●		340				●		
MAGNA (D) 50–120 F(N)	●		280				●		
MAGNA (D) 65–60 F(N)	●		340				●		
MAGNA (D) 65–120 F(N)	●		280				●		
UPE (D) 80–120 F(B)	●		340					●	●
UPE (D) 100–60 F(B)	●		360					●	●

Условия эксплуатации

Перекачиваемые жидкости

Чистые, невязкие, неагрессивные, взрывобезопасные жидкости, не содержащие твердых частиц, волокон или минеральных масел.

Имеется большое количество различных факторов, определяющих пригодность того или иного насоса для перекачивания данной жидкости, важнейшими из которых являются содержание извести, значение водородного показателя pH, температура и концентрация различных растворителей, масел и т.п.

Основные рекомендации

	MAGNA/UPE серии 2000
Вода в отопительных системах	Качество теплоносителя согласно РД 34.20.501-95
Горячее водоснабжение	Жесткость воды до 5 мг экв/л (14 d°H по немецкой шкале)
Вода, содержащая гликоль	Вязкость не более 10 мм ² /с

Температура перекачиваемой жидкости

MAGNA/UPE серии 2000	
Максимальный рабочий диапазон	
Общие случаи эксплуатации	Кратковременный режим: макс. +110°C Постоянный режим: +15°C ... +95°C
Насосы в системах горячего водоснабжения	Постоянный режим: +15°C ... +60°C

Во избежание конденсации влаги в клеммной коробке электродвигателя насоса UPE серии 2000 и в статоре, температура жидкости должна всегда быть выше температуры окружающей среды.

Характеристика окружающей среды

Температура окружающей среды во время эксплуатации:
MAGNA/UPE серии 2000: 0°C...+40°C

Температура окружающей среды при хранении на складе/транспортировке: -40°C...+60°C

Относительная влажность воздуха: макс. 95%

Максимальное рабочее давление

MAGNA/UPE серии 2000: 10 бар

Минимальный подпор

Приведенные ниже значения минимального подпора должны обеспечиваться во всасывающем патрубке при эксплуатации насоса:

Тип насоса	Температура жидкости	
	75°C	90°C
	Давление подпора [бар]	
UPE 15-40, 25-40, 25-60, 32-40, 32-60	0,05	0,28
MAGNA (D) 25-60, 25-100, 32-60, 32-100, 40-100 (D), 50-100	0,10	0,35
MAGNA (D) 32-120 F MAGNA (D) 40-120 F MAGNA (D) 50-60 F	0,15	0,45
MAGNA (D) 65-60 F	0,15	0,45
MAGNA (D) 50-120 F	0,40	0,70
MAGNA (D) 65-120 F	0,90	1,20
UPE (D) 80-120 F	1,60	1,90
UPE (D) 100-60	0,95	1,25

Примечание: сумма значений фактического подпора и напора насоса при нулевой подаче должна быть меньше максимально допустимого давления в системе.

Расшифровка типового обозначения UPE(D) Серия 2000

Пример	UP	E	D	80	- 120	(F)	(B)
Типовой ряд UPE:							
Электронное регулирование							
Сдвоенный насосный агрегат							
Номинальный диаметр всасывающего и напорного патрубков (DN)							
Максимальный напор (дм)							
Фланцевое присоединение							
N: Одинарный насос из нержавеющей стали B: Одинарный насос в бронзовом исполнении A: Корпус насоса имеет штуцер под воздухоотводчик							

Расшифровка типового обозначения Magna

Пример	MAGNA	(D)	32	- 100	(F)	(N)
Типовой ряд						
Сдвоенное исполнение						
Номинальный Ø всасывающего и напорного патрубков [мм]						
Макс. напор [дм]						
Фланцевое присоединение						
Корпус из нержавеющей стали						

Данные электрооборудования

UPE серия 2000

MAGNA/UPE серии 2000	UPE 1~	MAGNA 1~	UPE, UPED 3~
Напряжение питания	1 x 230–240 В, –10%/+6%, 50 Гц, РЕ (защитное заземление)		3 x 400–415 В, –10%/+10%, 50 Гц, РЕ (защитное заземление)
	Для насоса не требуется внешняя защита электродвигателя		
Ток утечки на землю	$I_{\text{утечки на землю}} < 3,5 \text{ мА}$. Замеры тока утечки на землю проводились в соответствии с EN-60 355-1		
ЭМС (электромагнитн. совмест.)	EN 61 800-3		
Класс защиты	IP 42	IP 44	IP 42
Класс теплостойкости изоляции	H	F	H
Уровень звукового давления	$\leq 43 \text{ дБ(А)}$	$\leq 54 \text{ дБ(А)}$	$\leq 54 \text{ дБ(А)}$
Внешний вход для сигнала пуска/останова	MC 40/60 MB 40/60	Внешний беспотенциальный контакт Нагрузка на контакт: макс. 5 В, 10 мА Экранированный кабель Сопротивление шлейфа: макс. 130 Ом/км Логические уровни: Ноль – $U < 0,5 \text{ В}$ Единица – $U > 4,0 \text{ В}$	Внешний беспотенциальный контакт Нагрузка на контакт: макс. 5 В/2,7 мА Экранированный кабель Логические уровни: Ноль – $U < 1,5 \text{ В}$ Единица – $U > 4,0 \text{ В}$
Сигналы ввода установочного значения	MC 40/60 MB 40/60	Модуль GENI*	<ul style="list-style-type: none"> • Вход мин. и макс. характеристики Внешний беспотенциальный контакт. Экранированный кабель. Нагрузка на контакт: макс. 5 В, 2,7 мА Экранированный кабель Логические уровни: Ноль – $U < 1,5 \text{ В}$ Единица – $U > 4,0 \text{ В}$ • Вход аналогового сигнала 0–10 В Внешний сигнал: 0–10 В постоянного тока Нагрузка на контакт: макс. 0,1 мА
Выход сигналов	MC 40/60	Переключающий беспотенциальный контакт Макс. нагрузка на контакт: 250 В переменного тока, 2 А Мин. нагрузка на контакт: 5 В постоянного тока, 1 мА Экранированный кабель	Встроенный переключающий беспотенциальный контакт Макс. нагрузка на контакт: 250 В переменного тока, 2 А Мин. нагрузка на контакт: 5 В постоянного тока, 1 мА Экранированный кабель
Вход шины связи	MB 40/60	Модуль GENI* Модуль LON*	Протокол Grundfos GENIbus, интерфейс RS-485 Экранированный кабель Поперечное сечение жил: 0,25–1 мм ² Длина кабеля: макс. 1200 м

* Модули расширения функций смотрите на стр. 17 и далее.

Таблица функций

	UPE 1~	MAGNA 1~	UPE 3~
Режимы регулирования (заводские установки)			
Пропорциональное регулирование напора	●		●
Автоматический (AUTO _{ADAPT})		●	
Дополнительные режимы регулирования и эксплуатации			
Пропорциональное регулирование напора	●	●	●
Поддержание постоянного напора	●	●	●
Постоянная характеристика	●	●	●
Мин./макс. характеристики	○	●	●
Автоматический ночной рабочий режим		●	
Дополнительные режимы регулирования и эксплуатации сдвоенного насосного агрегата			
Попеременная эксплуатация насосов	●	●	●
Резервный режим эксплуатации	●	●	●
Считывание данных и ввод установочных значений насоса			
Индикация рабочих режимов	●	●	●
Индикация расхода	●	●	●
Установочное значение	●	●	●
Режим регулирования	●	●	●
Аварийная индикация	●	●	●
Режим обмена данными			
Пульт дистанционного управления R100	●	●	●
Внешний вход/выход цифрового сигнала	○	●	●
Внешний вход аналогового сигнала	○	●	●
ШИНА для обмена данными с помощью протокола GENIbus и интерфейса RS-485	○	○	●
ШИНА для обмена данными с помощью протокола LonTalk®, FTT10	○★	○	★

- Имеющаяся функция.
- Требуется модуль расширения функций.
- ★ Необходим интерфейс G10-LON.

Характеристики насоса постоянно регулируются с помощью электроники и микроконтроллера, находящихся в клеммной коробке. Электроника измеряет точные данные, которые затем передаются на вход микропроцессора. Процессор вычисляет действительный расход, из которого рассчитывается требуемый напор насоса (перепад давления на насосе).

Измеряемые параметры:

- Скорость вращения вала электродвигателя
- Напряжение на электродвигателе
- Ток через электродвигатель
- Температура статора.

Расчетные параметры:

- Выходная мощность электродвигателя
- Напор насоса
- Расход
- Количество мото-часов работы
- Потребляемая мощность

Режимы регулирования

Насос GRUNDFOS MAGNA может работать в наиболее подходящем режиме регулирования для Вашей системы.

AUTOADAPT

При работе в этом режиме насос автоматически снижает установленную на заводе – изготовителе рабочую точку до достижения требуемых характеристик в системе, см. рис 1.

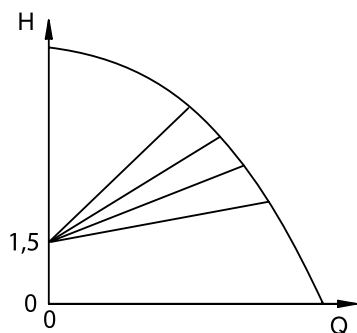


Рис. 1 AUTOADAPT

Пропорциональное регулирование по напору

Напор постоянно меняется в соответствии с потребным расходом в системе, см. рис 2.

Постоянный напор

Поддерживается постоянный напор независимо от того, какой в системе расход, см. рис 2.

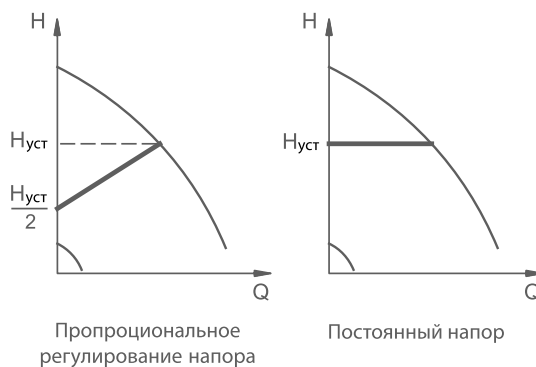


Рис. 2 Пропорциональное регулирование напора и постоянный напор

Постоянная характеристика

При этом режиме регулирования Вам потребуется пульт дистанционного управления R100.

Насос работает как нерегулируемый, в соответствии с заданной характеристикой.

Преимущества регулирования напора.

В нижеприведенной таблице даны описания режимов регулирования, в случае, если потребный расход снижается и рабочая точка переходит из A_1 в A_2 и A_3



Режим регулирования	Графическое представление	Описание
		<p>– форма пропорционального регулирования напора, с фиксированным значением.</p> <p>Режим регулирования AUTOADAPT позволяет автоматически изменять рабочую точку насоса.</p> <p>Ручная регулировка насоса в этом режиме невозможна.</p> <p>При активации режима работы AUTOADAPT насос начинает работать при $H_{уст1}$ и затем подстраивает свои параметры до рабочей точки A_1. Когда датчики насоса регистрируют снижение напора, то насос меняет свои параметры сперва по максимальной характеристике до $H_{уст2}$. Если необходим более низкий расход, насос настроится на работу в точке A_3. Новый режим регулирования обеспечивает более низкое энергопотребление.</p> <p>A_1: Начальная рабочая точка A_2: Снижение напора по макс. характеристике A_3: Новая рабочая точка $H_{уст1}$: Начальное значение напора, эквивалентное заводским настройкам $H_{факт}$: MAGNA xx-60 3,5 м MAGNA xx- 5,5 м $H_{уст2}$: Новое значение напора $H_{Авто_мин}$: Фиксированное значение 1,5 м</p>
По постоянной характеристике		<p>При снижении тепловой потребности потребитель прикрывает вентиль радиатора и таким образом расход в системе снижается. Характеристика системы переходит из точки 1 в точку 2, в результате сопротивление системы увеличивается и рабочая точка переходит из A_1 в A_2.</p> <p>В системе отопления с нерегулируемым насосом или с насосом, работающим в режиме регулирования по постоянной характеристике, такая ситуация вызовет рост давления в системе на величину $H_{уст}$.</p> <p>Δ — разница между старым и новым значениями напора.</p>
По постоянному напору		<p>Постоянное значение напора поддерживается вне зависимости от потребного расхода. Если характеристика системы изменяется с 1 на 2, напор останется постоянным, а рабочая точка из A_1 перейдет в A_2.</p>
Пропорциональное регулирование напора		<p>Напор насоса снижается при снижении расхода и увеличивается при росте расхода.</p> <p>Если характеристика системы меняется с 1 на 2, рабочая точка насоса перейдет из A_1 в A_2.</p> <p>$H_{уст}$ — установленное значение.</p>

Данные примеры показывают, что снижение потребного расхода не подразумевает рост напора, если в системе установлен регулируемый насос. Кроме того, можно отметить следующие преимущества регулируемых насосов:

1. Снижение эксплуатационных затрат в периоды, когда расход системы снижен, так как снижение напора насоса влечет за собой снижение энергопотребления.

2. Отсутствие шума в вентильях и других фитингах. Повышение напора в системе с нерегулируемым насосом при снижении расхода часто является причиной неприятного шума.

Выбор режима регулирования в зависимости от типа системы

Система	Описание	Рекомендуемый режим
Обычная система	Grundfos рекомендует установить режим AUTOADAPT. В большинстве случаев насос будет работать в оптимальном для данной системы режиме и обеспечит низкое энергопотребление.	AUTOADAPT
Относительно высокие потери напора в контуре котла и подающем трубопроводе	Двухтрубная система отопления с термостатическими вентилями <ul style="list-style-type: none"> • Насос с требуемым напором, превышающем 4 м • Достаточно протяженный подающий трубопровод • частая регулировка балансировочными клапанами • регуляторы перепада давления • большие потери напора на следующих участках системы: бойлер, теплообменник, подающий трубопровод до первого разветвления 	Пропорциональное регулирование напора 
	Насос первичного контура в системе с большими потерями напора	
Относительно высокие потери напора в контуре котла и подающем трубопроводе	Двухтрубные системы отопления <ul style="list-style-type: none"> • Насос с требуемым напором, меньшим 2 м • Естественная циркуляция • Небольшие потери напора на следующих участках системы: бойлер, теплообменник, подающий трубопровод до первого разветвления • Возможен большой перепад температур между подающим и обратным трубопроводами (напр., центральные системы отопления) 	Регулирование по постоянному давлению 
	Системы отопления "теплый пол" с термостатическими вентилями	
	Однотрубные системы отопления с термостатическими или балансировочными вентилями	
	Системы с небольшими потерями напора в первичном контуре	

Автоматический ночной режим

При выборе автоматического ночного режима, насос автоматически меняет свой нормальный режим работы на ночной.

Смена между режимами происходит, когда датчик температуры регистрирует снижение температуры подающего трубопровода на более чем 10–15 °С в течение примерно 2-х часов или минимальное снижение температуры 0,1 °С/мин.

Переход на нормальный режим работы происходит при увеличении температуры на 10 °С без учета временного интервала.

Постоянная характеристика

Насос устанавливается на работу по постоянной характеристике и работает как нерегулируемый насос, см. рис. 3.

Этот режим требует использования пульта R100.

MAGNA 25–100, 32–100, 40–100 и 50–100

MAGNA D 40–100:

9 характеристик между макс. и мин. характеристиками могут быть заданы на контрольной панели.

81 характеристика между макс. и мин. характеристиками могут быть установлены с помощью R100.

MAGNA 25–60 В 32–60:

5 характеристик между макс. и мин. характеристиками могут быть заданы на контрольной панели.

41 характеристика между макс. и мин. характеристиками могут быть установлены с помощью R100.

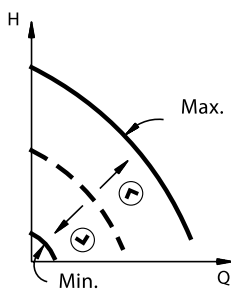


Рис. 3 Режим работы по постоянной характеристике

Режимы максимальной и минимальной характеристики

Насос в этом режиме работает как нерегулируемый в соответствии с максимальной или минимальной характеристиками (рис. 4).

Режим максимальной характеристики рекомендуется, если необходим максимальный расход. В отдельных случаях он необходим, когда один насос стоит на системах отопления и ГВС с приоритетом на ГВС.

Режим минимальной характеристики может использоваться в периоды, когда необходим минимальный расход. Этот режим употребим для ручной установки ночного режима, если автоматический ночной режим нежелателен.

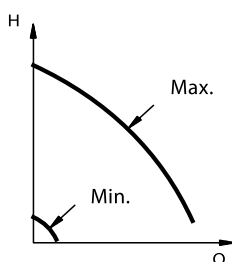


Рис. 4 Режим работы по максимальной и минимальной характеристике

Функция учета температуры.

Учет температуры может быть выбран в режимах пропорционального регулирования напора и постоянного напора, чтобы рабочая точка максимально зависела от температуры теплоносителя, при этом нет необходимости использовать внешние датчики. Эта функция приводит к дополнительному снижению энергопотребления. Кроме того, она может стать хорошей альтернативой автоматическому ночному режиму.

Если функция активирована, то снижение температуры теплоносителя вызовет перемещение рабочей точки насоса в линейной зависимости с $N_{уст}$ в $N_{действ}$, см. рис 5.

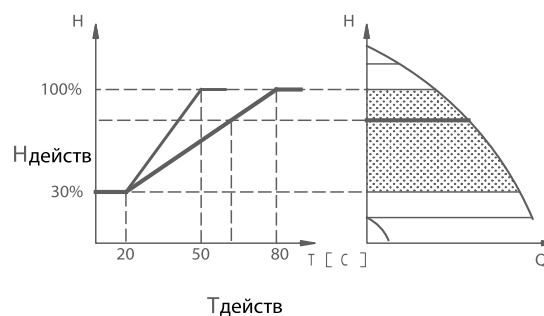


Рис. 5 Функция учета температуры

Возможно выбрать одно из двух максимальных значений температуры $T_{max}=50$ или 80 °С, T_{min} всегда равна 20 °С.

Пока температура теплоносителя $T_{действ}$ равна или превышает максимальное значение, насос работает при 100% напоре $N_{уст}$, когда температура жидкости находится в интервале $T_{min} - T_{max}$, $N_{уст}$ будет снижена до $N_{действ}$ в соответствии с характеристикой на рис 5. Если температура теплоносителя снижается до значения ниже T_{min} , $N_{действ}$ будет равным 30% от $N_{уст}$. $N_{уст}$ ограничено мин и макс. характеристиками насоса.

Рекомендуется использовать функцию учета температуры в следующих случаях:

- режим пропорционального регулирования напора или постоянного напора
- насос установлен на подающем трубопроводе
- система с режимом регулирования по температуре теплоносителя в подающем трубопроводе (например, в соответствии с температурой наружного воздуха).

Эту функцию следует использовать в случаях, когда:

- в системе переменный расход (двухтрубная система), при активации этой функции характеристика насоса понижается при низкой тепловой потребности и, соответственно, низкой температуре теплоносителя в подающем трубопроводе.
- в системе с постоянным расходом (напр. однотрубная система отопления типа «теплый пол»), изменение в тепловой потребности не отражается в изменении напора (как в случае двухтрубной системы отопления). В таких системах характеристика насоса может регулироваться с помощью функции учета температуры.

Выбор T_{max} .

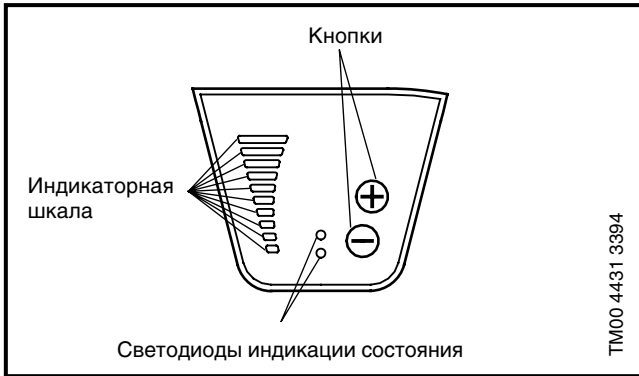
В системах с температурой теплоносителя подающего трубопровода:

- выше либо равной 55 °С, нужно выбрать $T_{max} = 50$ °С
- выше 55 °С, $T_{max} = 80$ °С.

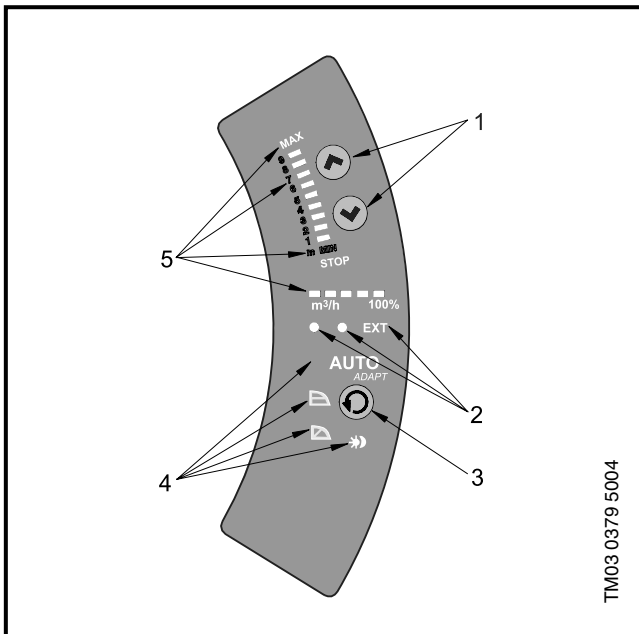
Если температура теплоносителя системы ниже, чем выбранная T_{max} , возможно нужно увеличить значение $N_{уст}$, примерно на 1 м, до достижения требуемого напора.

Считывание данных и ввод установочных значений насоса

Панель управления UPE



- Кнопки для пуска/останова насоса, ввода установочных значений, режима регулирования, мин. и макс. характеристик.
- Индикаторная шкала, показывающая режим регулирования и установочное значение.
- Светодиоды рабочей и аварийной индикации.



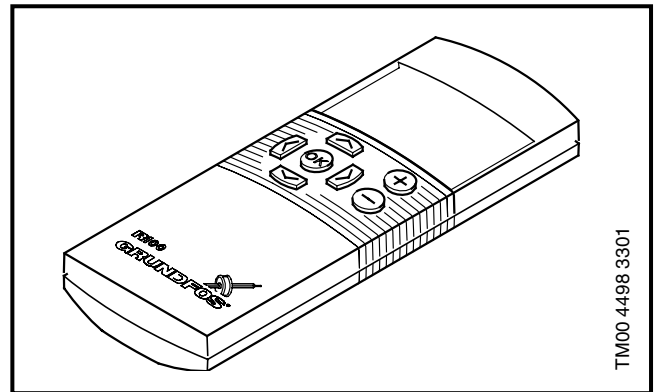
Описание	Поз.
Кнопки для	
установки напора	①
выбора режима регулирования	③
Поля индикации	
режимов работы и автоматического	
ночного режима	④
напор, характеристика, режим работы	⑤
Светодиодные индикаторы	
индикация работы и аварии	②
символьная индикация внешнего управления	

Пульт дистанционного управления

В зависимости от исполнения, насосы серии 2000 поддерживают следующие режимы обмена данными:

- с помощью прибора беспроводного дистанционного управления R100,
- путем подключения к внешнему устройству аварийной сигнализации,
- через вход/выход цифрового сигнала,
- через вход аналогового сигнала.

R100



Пульт R100 разработан для обмена данными с насосами Grundfos серии 2000.

Прибор R100 позволяет реализовать дополнительные возможности ввода установочных значений и индикации состояний насоса.

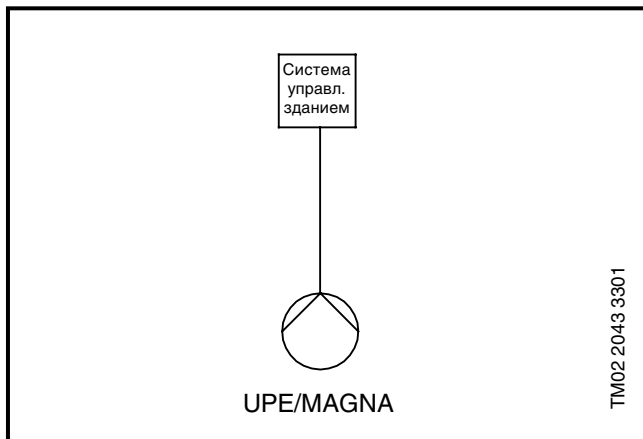
Функции R100:

- Выбор режима регулирования (AUTO ADAPT, по постоянному напору, пропорциональное регулирование напора, по постоянной характеристике)
- Установка требуемого напора
- Установка режимов максимальной или минимальной характеристики
- Пуск/останов насоса
- Активация функции учета температуры
- Сброс аварийной индикации
- Присвоение насосу номера для диспетчеризации.

Обмен данными через шину связи GENIbus

Связь насоса с системой управления зданием осуществляется через шину связи GENIbus.

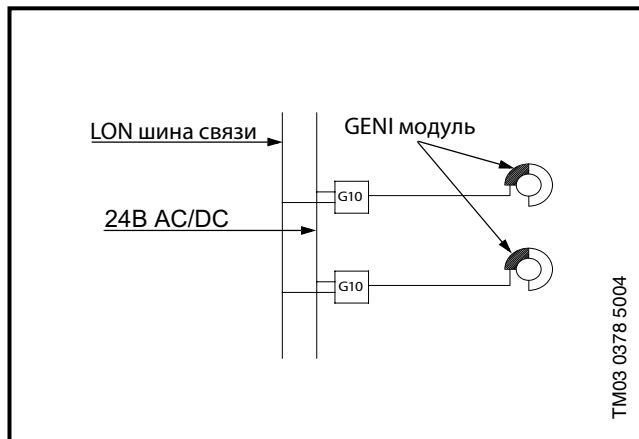
Пример: Эксплуатация одного насоса.



Тип насоса	Требования
UPE 1~	• MB 40/60
MAGNA 1~	• Модуль GENI
UPE 3~	

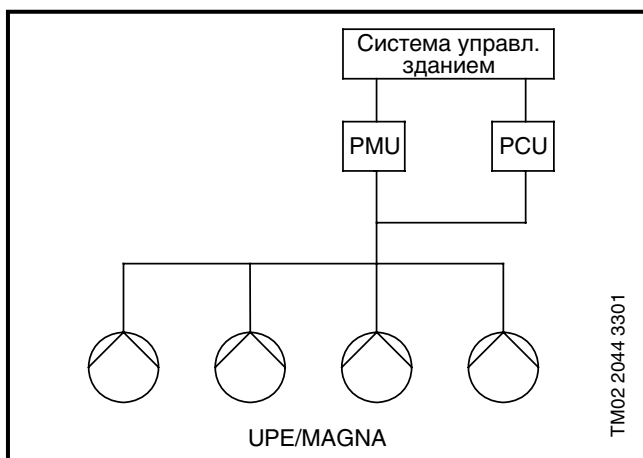
Обмен данными через шину связи LON

Через вход шины связи насос может осуществлять обмен данными с сетью, работающей на основе технологии LonWorks®, которая в свою очередь может подключаться к другому узлу, работающему по тому же стандарту связи, см. рисунок.



Тип насоса	Требования
UPE 1~	• MB 40/60 • Интерфейс G10-LON
MAGNA 1~	• Модуль LON
UPE 3~	• Интерфейс G10-LON

Пример: Параллельная эксплуатация нескольких насосов.



Тип насоса	Требования
UPE 1~	• MB 40/60 • PMU или PCU
MAGNA 1~	• Модуль GENI • PMU или PCU
UPE 3~	• PMU или PCU

MAGNA/UPE серии 2000

Насосы MAGNA/UPE серии 2000 оснащены электродвигателями с «мокрым» ротором, т.е. насос и электродвигатель образуют единый узел без торцового уплотнения вала, только с двумя неподвижными уплотнениями. Подшипники смазываются перекачиваемой жидкостью.

Особенности данного типа насоса:

- Встроенный в клеммную коробку регулятор.
- Панель управления на клеммной коробке.
- Клеммная коробка может включать в себя дополнительные модули.
- Корпус насоса из чугуна или бронзы.
- Корпус насосов UPE 25–40 А оснащен штуцером для воздухоотводчика.
- Электродвигатель не требует внешней защиты.

Электродвигатель и электронный регулятор насосов UPE

Электродвигатель насоса UPE 1~ представляет собой 2–полюсный асинхронный двигатель с короткозамкнутым ротором и фильтром радиопомех в соответствии с VDE 0875. Клеммная коробка и электродвигатель в сборе с насосом прошли испытания в соответствии с VDE 0700.

Внутри клеммной коробки расположен регулятор. Определение частоты вращения насоса происходит с помощью встроенной в обмотку статора индукционной катушки.

Электродвигатель насоса **MAGNA UPE 1~** представляет собой 4– или 8–полюсный синхронный двигатель с постоянным магнитом. Электродвигатели такого типа характеризуются более высоким КПД, чем обычные асинхронные двигатели с короткозамкнутым ротором.

Частота вращения насоса регулируется преобразователем частоты.

Электродвигатель насоса **UPE 3~** представляет собой 2–полюсный асинхронный двигатель с короткозамкнутым ротором и встроенным преобразователем частоты.

Датчик перепада давления и температурный датчик представляют собой единый блок, находящийся внутри корпуса насоса в канале между всасывающей и напорной полостями. У двоярных насосов установлено два датчика.

Соединения насоса UPE

Резьбовые трубные соединения насоса соответствуют стандарту ISO 228/1.

Размеры фланцев соответствуют стандарту ISO 7005–2/BS4504.

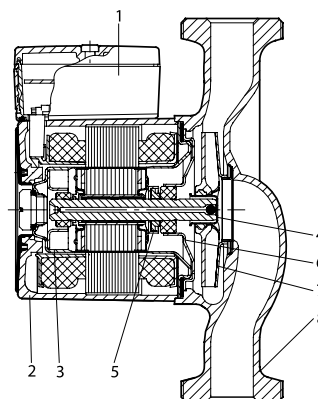
Покрытие наружной поверхности корпуса насосов UPE

Поверхности насосов UPE серии 2000 защищены лакокрасочным покрытием цвета NCS40–40R, нанесенным традиционным способом.

Материалы. UPE

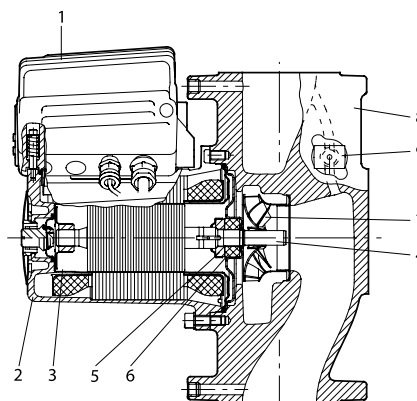
Поз.	Наименование	Материал	№ мат. по DIN
1	Клеммная коробка	Алюминий/композит	
2	Корпус статора	Алюминий $AlSi_{10}Cu_2$	
	Уплотнительные кольца круглого сечения	Резина EPDM	
3	Наружное кольцо подшипника	Окись алюминия Al_2O_3	
	Защитная гильза ротора	Нержавеющая сталь	1.4301
4	Вал	Нержавеющая сталь или керамика	
5	Упорный подшипник	Графит МУ 106	
6	Опорная пластина	Нержавеющая сталь	1.4301
	Внутреннее кольцо подшипника	Окись алюминия Al_2O_3	
7	Рабочее колесо	Нержавеющая сталь или композит	
8	Корпус насоса	Чугун EN-GJL 150/–200/–250 или бронза	
9	Датчик перепада давления и температуры	Композит	

UPE 15–40, 25–40, 32–40, 25–60, 32–60



TM02 1257 3801

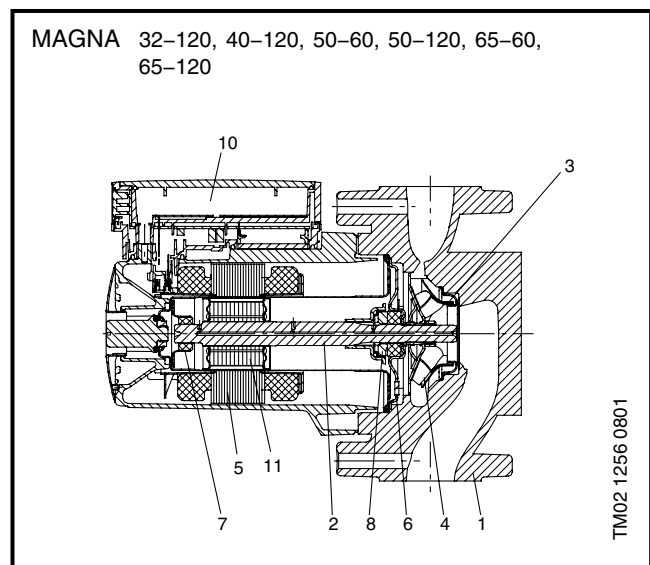
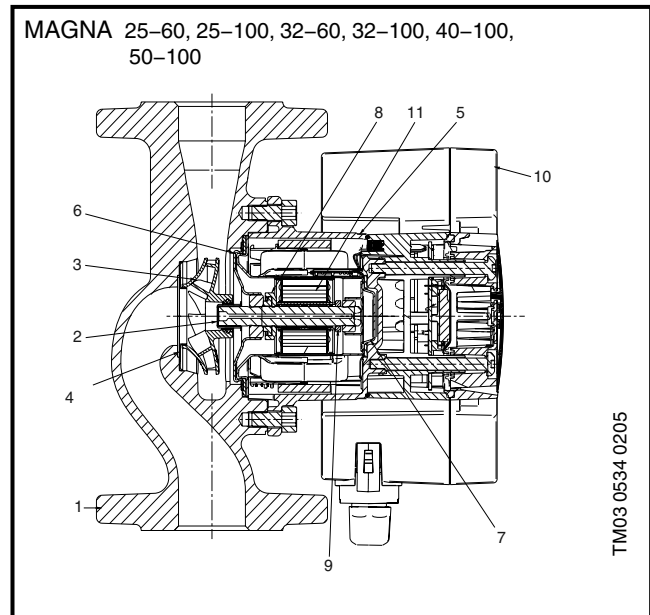
UPE 80–120 и 100–60



TM02 1258 0603

Материалы. Magna

Поз.	Описание	Материал	DIN	AISI
1	Корпус насоса	Чугун 6620 или нерж. сталь	0.6020	ASTM 30 B CF8M
2	Гильза вала	Нерж. сталь	1.4408	AISI 303
3	Рабочее колесо	Композит PES 30 % стекловол.	1.4301	AISI 304
4	Щелевое уплотнение	Нерж. сталь	1.4301	AISI 304
5	Корпус статора	$Al_2Si_{10}Cu_2$	EN 10027-1	
	Обмотки статора	Медная проволока и композит РЕТР		
5	Кожух обмоток статора	PET 30% стекловол.		
	Ламинация статора	M 400-SOA		
6	Подшипниковая пластина	Нерж. сталь	1.4301	AISI 304
	Внутренний подшипник	Керамика		
7	Гильза ротора	Нерж. сталь	1.4401	AISI 316
	Внешнее кольцо подшипника	Керамика		
8	Упорный подшипник	Графит MUY106		
	Эластомерное покрытие	EPPM		
9	Стопорное кольцо	PES		
10	Клеммная коробка	PC и PAIPPE+PS		
11	Вал	Керамика	1.4401	AISI 316
	Ротор	Нерж. сталь		
	Покрытие ротора	M 400-50 A		
	Магнит	$Nd_2Fe_{14}Be$		
	Обратный клапан (для сдвоенного исполнения)	Резина	EPDM	



Модули расширения функций

Насос может быть дополнен расширительным модулем. Возможно подключение следующих модулей расширения:

- релейный модуль
- GENI модуль

Внимание: все двоянные исполнения Magna оборудованы модулями GENI (для связи между двумя насосами).

Релейный модуль

Внешний пуск/останов

Релейный модуль имеет встроенный цифровой вход. Насос может запускаться и останавливаться внешними сигналами.

При пуске насос будет работать в рабочей точке, установленной с контрольной панели или с помощью R100

Внимание: при использовании внешнего сигнала, соединение между контактами 7 и 8 может осуществляться внешним управляющим сигналом.

Положение контакта	Функция
	Останов насоса
	Пуск насоса

Сигнальное реле

Функции сигнального реле могут задаваться с помощью R100.

Возможные функции:

- авария
- готовность
- работа

Аварийная индикация:

сигнальное реле активируется в случае:

- блокировки насоса
- ошибки внешнего сигнала
- высокого напряжения

При исчезновении аварии, сигнальное реле отключается.

Аварийные сигналы записываются в журнал. Последние 5 аварий можно считать с помощью R100.

В случае аварии на контрольной панели загорается красный светодиод.

Рабочая индикация

Реле активировано пока насос работает. При остановке насоса с контрольной панели насоса или с R100 или в результате аварии, сигнальное реле отключается и подает сигнал на внешнюю систему управления, например систему диспетчеризации здания.

Установки	Реле	Описание
Авария		Авария
Готовность		Работа Готовность к работе
Работа		Работа
		Реле отключено

Световая индикация, режимы работы и сообщения реле

Световая индикация		Режим работы	Сообщения реле		
Зеленый	Красный		Ошибка	Готов	Работа
выкл	выкл	Насос отключен	откл	откл	откл
вкл	выкл	Насос работает	откл	вкл	вкл
мигает	выкл	Насос остановлен внешним сигналом	откл	вкл	откл
выкл	вкл	Насос остановлен в результате аварии	вкл	откл	откл
мигает	вкл	Насос остановлен внешним сигналом в результате аварии	вкл	вкл	откл
вкл	вкл	Насос работает, но имеет место авария	вкл	вкл	вкл

Приоритеты установок

Внешние управляющие сигналы изменяют установки, заданные с помощью панели управления и пульта R100. Однако, насос может устанавливаться в режим работы по максимальной или минимальной характеристике или быть остановлен с панели управления или R100.

Если две или более функций управления вводятся в одно и то же время, насос будет работать в соответствии с установкой более высокого приоритета.

Ниже приведена таблица приоритетов:

Приоритет	Возможные установки	
	Панель управления насоса или R100	Внешний сигнал
1	Останов	—
2	Макс. хар-ка	—
3	—	Останов
4	Мин. хар-ка	—
5	Установка заданного значения	—

Пример: если насос был остановлен внешним управляющим сигналом, с панели управления или R100 можно насос установить только в режим работы по максимальной характеристике.

Модуль GENI

Внешний пуск/останов

Модуль GENI имеет встроенный цифровой ввод внешнего сигнала. Насос может быть запущен и остановлен через этот вход.

Если насос пущен, он будет работать с заданным значением, введенным с панели управления или с R100.

Замечание: Если вход управляющего сигнала используется, к контактам 7 и 8 и 7 и 8 должна быть подключена шина.

Положение контакта	Функция
	Останов насоса
	Пуск насоса

Управление внешними сигналами

Модуль GENI оснащен входом управляющего сигнала:

- Режим работы по максимальной характеристике
- Режим работы по минимальной характеристике

Задание режима работы по максимальной характеристике:

Ввод этого режима возможен лишь в том случае, если контакты 7 и 8 (ввод сигнала пуск/останов) соединены.

Макс. хар-ка		
		Нормальный режим
		Максимальная характеристика

Задание режима работы по мин. характеристике

Этот режим можно задать в случае, если

- контакты 7 и 8 (ввод сигнала пуск/останов) соединены и
- контакты 7 и 10 (ввод работы по максимальной характеристике) разъединены.

Макс. хар-ка		
		Нормальный режим
		Максимальная характеристика

Протокол внешних управляющих сигналов 0–10 В

Модуль расширения GENI оснащен входом сигнала 0–10 В (пост. тока) и передающим устройством внешних управляющих сигналов. Через этот вход насос может управляться внешним управляющим сигналом, если насос установлен в один из следующих режимов:

- Режим постоянной характеристики
Внешний управляющий сигнал установит насос на работу в соответствии с одной из характеристик рабочего диапазона (см. рис. 6).
- Режим работы по постоянному напору или пропорциональное регулирование напора
Внешний управляющий сигнал задаст рабочую точку насоса между кривой минимальной характеристики и заданным значением (см. рис. 6).

Если напряжение управляющего сигнала меньше 0,5 В, насос будет работать в соответствии с минимальной характеристикой. Заданное значение в этом случае не может быть изменено.

Заданное значение может меняться лишь в случае, если напряжение управляющего сигнала выше 0,5 В.

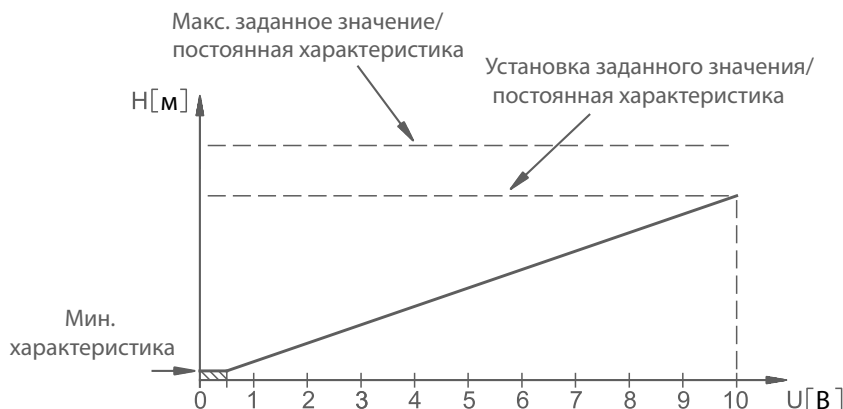


Рис. 6 Возможные управляющие сигналы

TM03 1663 2605

Сигнальное реле

Функции сигнального реле могут быть заданы с помощью R100

Возможные режимы:

- авария
- готовность
- работа

Аварийная индикация

Сигнальное реле активируется в случаях

- блокировки насоса
- внутренней ошибки
- перенапряжения


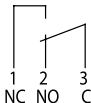
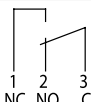
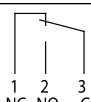
При устранении причины аварии, сигнальное реле отключается. Записи о причинах аварий сохраняются в журнале аварий. Последние 5 записей об авариях можно считать с пульта управления R100.

В случае аварии также загорается красный светодиод на панели управления насоса.

Рабочая индикация

Сигнальное реле активно в течение работы насоса. Если насос останавливается с панели управления насоса, R100 или по причине аварии, сигнальное реле выключается и подает сигнал во внешнюю систему управления, например систему управления зданием.

Рабочая диаграмма

Установки	Реле	Описание
Авария		Авария
Готовность		Работа Готовность к работе
Работа		Работа
		Реле отключено

Световые индикаторы, состояние насоса и функции реле

Световая индикация		Режим работы	Сообщения реле		
Зеленый	Красный		Ошибка	Готов	Работа
выкл	выкл	Насос отключен	откл	откл	откл
вкл	выкл	Насос работает	откл	вкл	вкл
мигает	выкл	Насос остановлен внешним сигналом	откл	вкл	откл
выкл	вкл	Насос остановлен в результате аварии	вкл	откл	откл
мигает	вкл	Насос остановлен внешним сигналом в результате аварии	вкл	вкл	откл
вкл	вкл	Насос работает, но имеет место авария	вкл	вкл	вкл

Приоритеты установок

Внешние управляющие сигналы могут изменять установки, введенные с помощью R100. Однако, при управлении насосом с помощью внешних сигналов или шины связи с R100 или панели управления. Вы можете остановить насос или перевести его в режим работы по максимальной характеристике.

Если насос получает 2 или более управляющих сигналов, будет выбран наиболее приоритетный из них.

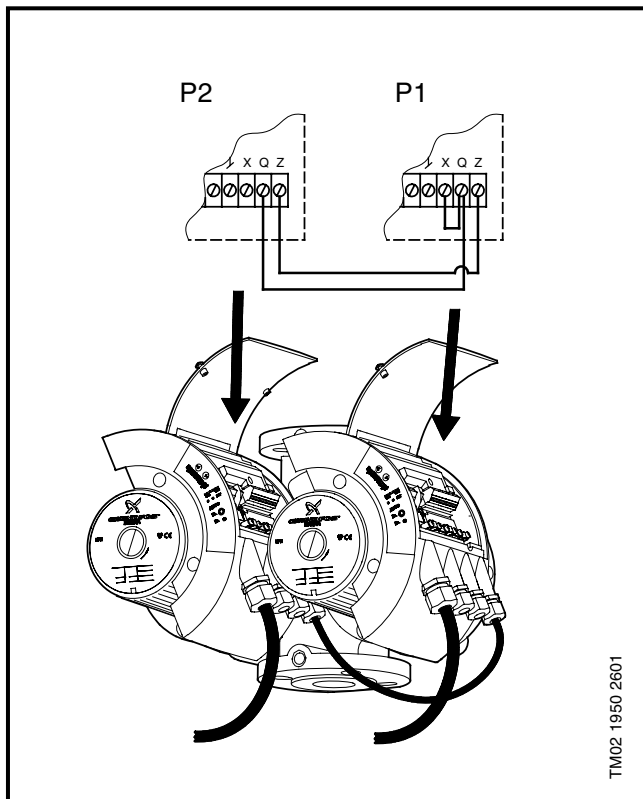
Приоритет	Возможные установки		
	Панель управления насоса или R100	Внешние управляющие сигналы	Шина связи
1	Останов	—	—
2	Макс. хар-ка	—	—
3	—	Останов	Останов
4	—	Макс. хар-ка	Макс. хар-ка
5	Мин. хар-ка	Мин. хар-ка	Мин. хар-ка
6	Установка заданого значения	—	Установка заданого значения

Не активны, если насос управляется через шину связи

Активны в случае управления с помощью шины

Управление сдвоенным насосом Magna UPED

Сдвоенные насосы серийно выпускаются с одним модулем GENI в обеих клеммных коробках. Модули связаны внутри с помощью проводов.



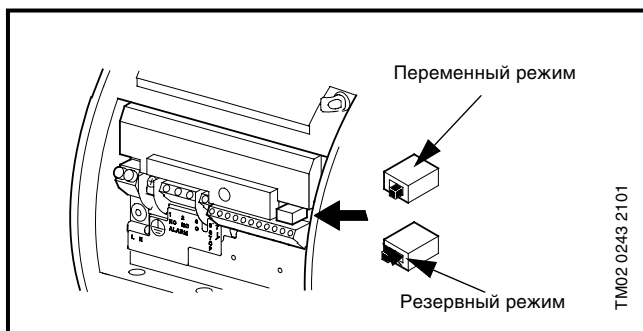
TM02 1950 2601

На заводе сдвоенные насосы настроены на режим управления АВТО и «Переменный режим».

Существуют следующие виды работы:

- **Переменный режим.** Оба насоса работают поочередно. Переключение происходит каждые 24 часа. Если работающий насос выключается вследствие неисправности, включается другой насос.
- **Резервный режим.** Один насос работает постоянно. Другой насос через определенные отрезки времени (каждые 24 часа) запускается на короткое время, чтобы избежать блокировки при длительном простое. При этом оба насоса работают одновременно примерно 40 секунд. Если работающий насос выключается вследствие неисправности, включается другой насос.

Переключение между этими режимами работы производится с помощью контакта, расположенного в каждом модуле. Контакты обоих модулей должны быть установлены одинаково. Если контакты установлены по-разному, выбирается «Резервный режим».



TM02 0249 2101

Управление

Сдвоенные насосы могут устанавливаться и управляться как одиночные насосы. Работающий насос использует свои собственные настройки номинальных значений, независимо от того, установлено данное значение с панели управления, R100 или шины связи. У насоса P1 замкнуты клеммы X и Q. Данный насос является ведущим и начинает работать при подаче напряжения питания.

При включении насосы реагируют в зависимости от установок:

Установка		Реакция	
P1	P2	P1	P2
Работа	Работа	Начинает работу	Остается выключенным
Работа	СТОП	Начинает работу	Остается выключенным
СТОП	Работа	Остается выключенным	Начинает работу
СТОП	СТОП	Остается выключенным	Остается выключенным

Для выключения сдвоенного насоса необходимо установить рабочий насос в режим СТОП.

- Для переключения на выключенный насос необходимо его включить.

Внимание: Оба насоса должны иметь одинаковые номинальные значения и быть установлены на один режим работы. В противном случае при включении насоса режим изменится.

Аварийный режим: При разрыве кабеля (нарушение соединения между насосами) или неисправности одного из модулей насосы переключаются в аварийный режим следующим образом:

- Если работающий насос продолжает вращаться, то будут вращаться оба насоса.
- Если сдвоенный насос установлен на СТОП, то оба насоса выключаются (резервный насос не включается).

Параллельная работа в случае GRUNDFOS MAGNA UPED

Чтобы обеспечить возможность параллельной работы сдвоенного насоса, необходимо удалить соединительный кабель между двумя насосами. При этом сдвоенный насос работает как два отдельных насоса. Мощность сдвоенного насоса не соответствует мощности двух отдельных насосов.

Мощность может быть рассчитана следующим образом:

$$\text{MAGNA(D) } xx-120: Q_{\text{сдв}} = Q_{\text{од}} \times 1,8.$$

$$\text{MAGNA(D) } xx-60: Q_{\text{сдв}} = Q_{\text{од}} \times 1,6.$$

Подключение GRUNDFOS MAGNA UPED к устройству управления насосом (PMU)

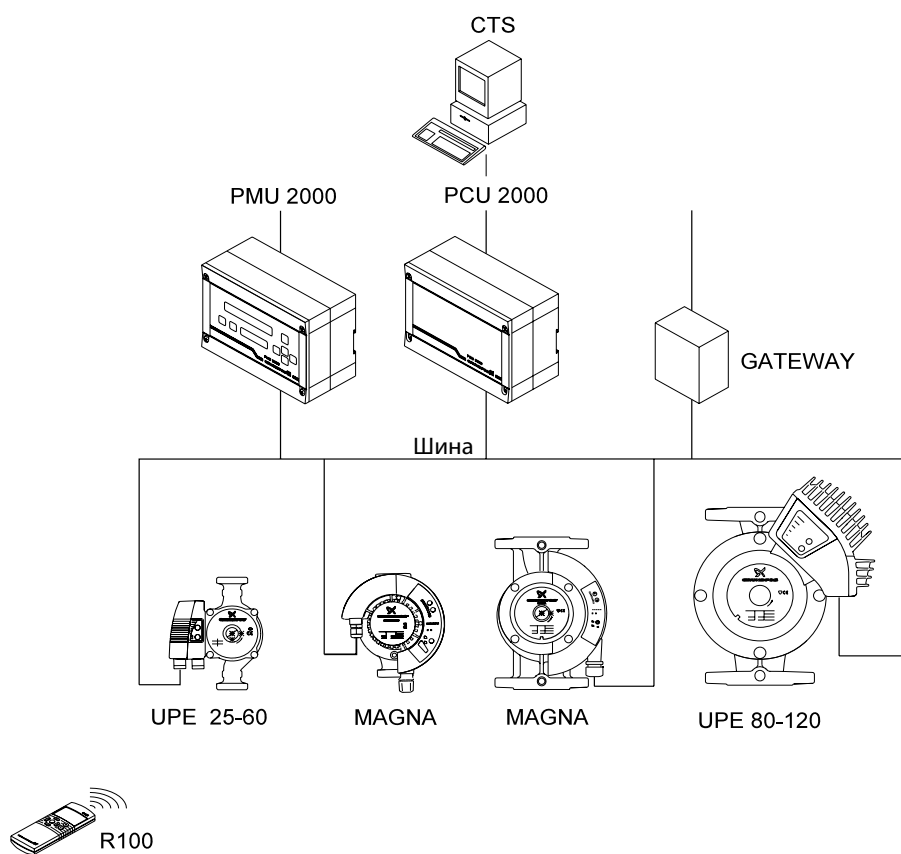
Чтобы иметь возможность регулировать работу сдвоенного насоса с помощью PMU, необходимо удалить соединительный кабель между двумя насосами. Подключение к PMU дает возможность параллельной работы, если оба насоса подключены к PMU через шину GENI и принадлежат к одной зоне. GRUNDFOS рекомендует использовать PMU только для управления сдвоенным насосом GRUNDFOS MAGNA. При работе в переменном или резервном режиме возможно подключение через интерфейс RS-485 к PMU/PCU. Однако при этом возможен только контроль, пока модули соединены с помощью кабеля. При раздельной работе оба насоса вращаются независимо друг от друга. Все режимы обоих насосов соответствуют отдельному насосу UPE. Для этого соединение между насосами должно быть удалено. Сдвоенные насосы могут устанавливаться и управляться как одиночные насосы. Работающий насос имеет некоторое установленное значение, которое может быть введено клавиатуры панели управления, пульта R100 или шины связи.

Управление с помощью шины связи

С помощью модуля GENI возможно стандартное подключение через интерфейс RS-485. Связь поддерживается в соответствии с протоколом Grundfos GENIbus. По этому протоколу осуществляется связь с Системой Управления Насосами GRUNDFOS Pump Management System 2000, системой диспетчеризации здания и другими внешними системами управления.

Через шину связи можно задать рабочие параметры насоса, такие как выбрать рабочую точку, установить функцию учета температуры, режим работы и т.п. В то же время с насоса можно считывать текущую информацию, например текущий напор, расход, энергопотребление, аварийная индикация и т.п.

Если насос управляется с помощью шины, количество установок, которые можно задать с помощью R100, уменьшается. Доступны следующие установки: установка в режим минимальной и максимальной характеристики. Однако, если необходимо присвоить насосу номер, Вам будет необходим R100.



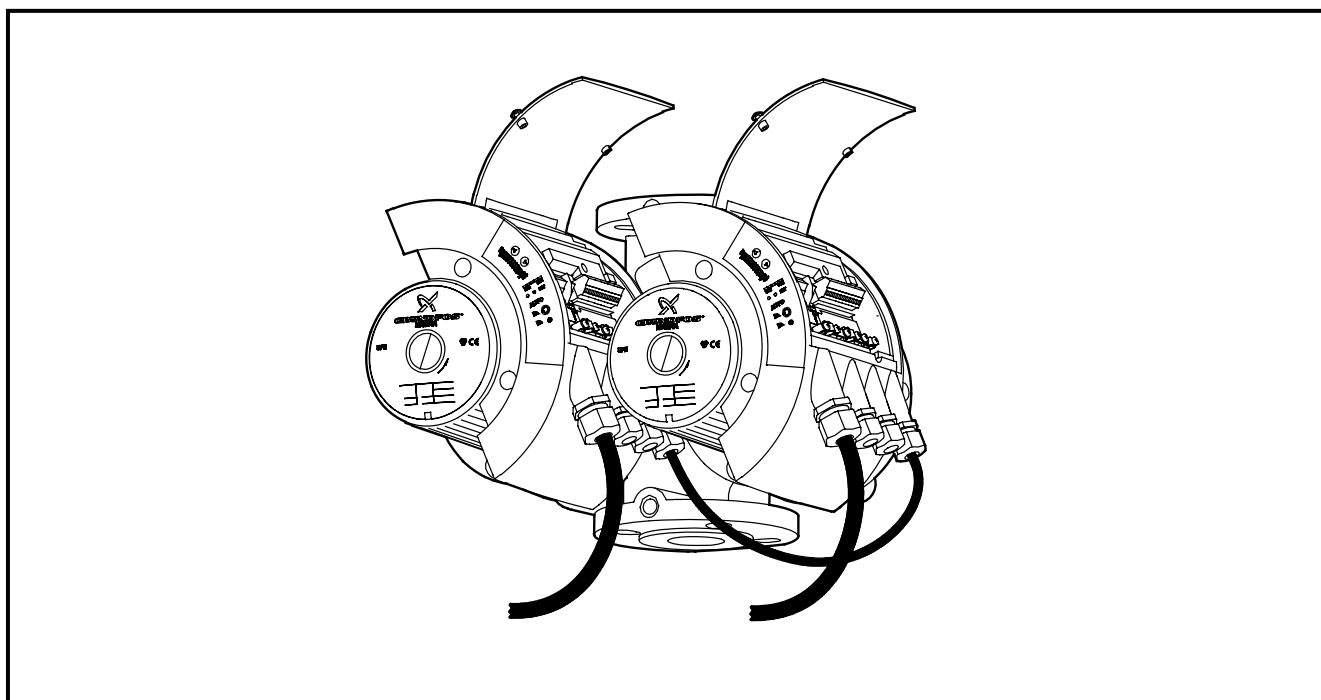
TM031258 1505

Рис. 7 Диспетчеризация насосов

Сдвоенные насосы MAGNA

Сдвоенные насосы MAGNA состоят из двух насосов соединенных параллельно в одном корпусе. Встроенная, управляемая потоком перекидная крышка препятствует обратному потоку через стоящий насос. Оба насоса должны быть подключены к напряжению питания по отдельности. Обе клеммные коробки сдвоенных насосов MAGNA серийно выпускаются с двумя модулями шины GENI и сдвоенного насоса. Модули связаны с помощью линии связи. **Оба насоса должны иметь одинаковое установленное значение контрольного параметра. Различные установки могут привести к тому, что рабочая точка изменится при переключении с одного насоса на другой.**

Если оба насоса работают в одиночном режиме (отсутствует соединение между модулями) и управляются устройством управления, например, РМУ, то возможна работа на основную нагрузку с подключением на пиковую нагрузку. При подключении MAGNA к локальной сети по протоколу LONTalk через модуль шины LON ML MAGNA режим работы сдвоенного насоса необходимо задавать через систему управления здания (два независимых насоса в одной зоне).



Работа сдвоенного насоса	Функционирование при работе	Функционирование при неисправности
Переменный режим Оба насоса работают попеременно	Автоматическая смена насосов через 24 часа.	Аварийное переключение на рабочий насос. Далее он работает как одиночный.
Резервный режим Работают оба насоса	Рабочий насос работает постоянно, автоматический тест резервного насоса каждые 24 часа на 1 минуту при низкой частоте вращения.	Аварийное переключение на резервный насос. Далее он работает как одиночный.
Одиночный режим * Через регулировки РМУ 2000 (работа на основную нагрузку с подключением на пиковую нагрузку)	Оба насоса работают независимо друг от друга без связи друг с другом. Все функции отдельного насоса соответствуют функциям одиночного насоса MAGNA.	Если неисправен работающий насос, другой автоматически не включается, т. к. оба насоса не связаны друг с другом.

* Для одиночного режима необходимо удалить соединительный кабель между модулями.

Сдвоенные насосы UPED

Сдвоенные насосы имеют встроенный в каждую клеммную коробку модуль GENI. Модули соединены между собой проводом. Перекидной шиббер между двумя насосами препятствует обратному потоку через резервный насос. Оба насоса должны быть подключены к напряжению питания по отдельности. К каждому насосу подключены датчики перепада давления и температуры.

Связь между UPED и PMU возможна только при одиночной работе сдвоенного насоса. При переменном, резервном или параллельном (главный–резервный) режимах работы UPED не может взаимодействовать с PMU /PCU или адаптерами порта.

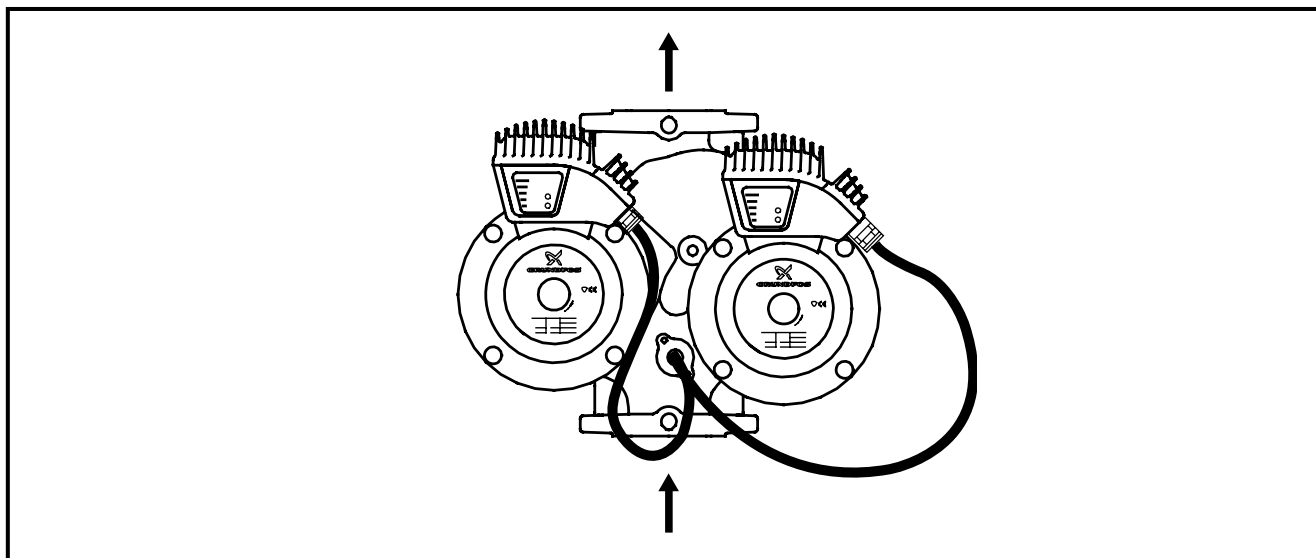
При одиночном режиме работы на каждый насос подается сигнал действительного значения, и он управляется как одиночный насос. При переменном, резервном или параллельном режимах один насос берет на себя функции главного, а второй – резервного. В этом режиме действительное значение получает только датчик второго насоса.

Главный насос принимает все функции управления сдвоенного насоса, если он не работает в одиночном режиме вследствие неисправности. На нем производится установка номинального значения как с помощью панели управления, так и с помощью внешних сигналов. В любом случае настройка и регулирование производится только с ведущего насоса.

Резервный насос не реагирует (кроме одиночной работы) на любые команды, подаваемые с помощью панели управления, R100 или внешних контактов. Для индикации корректной связи по шине с ведущим насосом на клеммной коробке ведомого насоса мигает зеленая контрольная лампа.

При отсутствии сигнала от датчиков температуры или перепада давления насос переходит в режим работы по максимальной характеристике.

При нарушении связи главный–резервный между насосами они работают как одиночные. Оба отреагируют на все команды панели управления, R100 или внешние сигналы. Однако резервный насос работает при этом с постоянной характеристикой, так как отсутствует сигнал датчика.



Режим работы сдвоенного насоса:

Работа сдвоенного насоса	Функционирование при работе	Функционирование при неисправности
Переменный режим Оба насоса работают попеременно	Переключение происходит каждые 24 часа. При переключении для устранения шумов производится уменьшение или увеличение частоты вращения насоса	Аварийное переключение на исправный насос. Далее он работает как одиночный
Резервный режим Работают оба насоса	Один из насосов работает постоянно. Другой – периодически выключается на непродолжительное время для того, чтобы избежать блокировки вала насоса при его длительном простаивании	Аварийное переключение на резервный насос. Далее он работает как одиночный
Параллельный режим (синхронный режим) Оба насоса работают только при высоком расходе	Оба насоса работают с одинаковой частотой вращения	Неисправный насос отключается, оставшийся насос работает как одиночный
Одиночный режим * Через регулировки PMU 2000 (работа на основную нагрузку с подключением на пиковую нагрузку) Без PMU 2000 возможны только переменный или резервный режимы при соответствующем внешнем управлении	Оба насоса работают независимо друг от друга без связи друг с другом. Функции каждого насоса соответствуют функциям одиночного насоса MAGNA UPE. Каждый насос использует свой датчик Одиночный режим используется, если насосы подключены через шину к PMU 2000, в котором оба насоса находятся в одной зоне. При данном режиме оба насоса одновременно работают только при управлении от PMU	Если неисправен работающий насос, другой автоматически не включается, т.к. оба насоса не связаны друг с другом. Для переключения требуется управление PMU 2000 или соответствующее переключение контактов сообщения о неисправности и входов ВКЛ/ВЫКЛ

Монтаж механической части оборудования

Насос MAGNA/UPE серии 2000 предназначен для монтажа внутри помещения. Насос должен устанавливаться так, чтобы вал электродвигателя находился в горизонтальном положении. Насосы серии 2000 могут устанавливаться как в горизонтальном, так и в вертикальном трубопроводе.

Стрелки, нанесенные на корпусе насоса, указывают направление потока жидкости, проходящей через насос. Направление потока перекачиваемой жидкости может быть горизонтальным или вертикальным.

У разных исполнений насосов клеммная коробка может поворачиваться в различных направлениях.

Монтаж насосов должен выполняться так, чтобы избежать возникновения напряжений в корпусе насоса со стороны трубопровода.

Насос может крепиться непосредственно на трубопроводе в подвешенном положении, при условии, что трубопровод сможет обеспечить требуемую опору для насоса. Если этого нет, насос должен устанавливаться либо на монтажном кронштейне, либо на плите-основании.

Чтобы обеспечить требуемое охлаждение электродвигателя и электроники, следует выполнить нижеприведенные указания:

- Насос необходимо устанавливать так, чтобы обеспечить достаточное охлаждение.
- Температура охлаждающего воздуха не должна превышать 40°C.
- Необходимо постоянно содержать в чистоте ребра охлаждения, окна в кожухе вентилятора и его лопасти.

Одиночные насосы UPE можно снабжать теплоизоляционными оболочками, смотрите «Комплект для теплоизоляции» на стр. 65

Подключение электрооборудования

Подключение электрооборудования и защитных устройств должно выполняться в соответствии с местными нормами и правилами.

- Насос должен подключаться к внешнему главному выключателю сетевого электропитания.
- Насос серии 2000 всегда должен быть заземлен.

Примечание: Заземление электродвигателей мощностью от 4,0 до 7,5 кВт должно выполняться через специальные надежные элементы системы заземления с большим поперечным сечением из-за возникновения тока утечки на землю, сила которого превышает 3,5 мА.

- Насос не требует никакой внешней защиты электродвигателя. В электродвигатель встроена тепловая защита на случай медленно нарастающей перегрузки и блокировки вала (в соответствии с рекомендациями Международной электротехнической комиссии IEC 34-11: TP 211).
- Когда насос включается через сетевое электропитание, его пуск будет происходить примерно через 5 секунд.

Примечание: число включений-выключений от сетевого выключателя не должно превышать 4-х в час.

Подключение насоса к электросети должно выполняться в соответствии с электросхемами, приведенными далее.

Кабели

Для подключения к внешнему выключателю Пуска/Остановка сетевого электропитания, ко входу цифрового сигнала, к датчику и клеммам для подачи сигналов установочных значений необходимо использовать экранированный кабель с сечением 0,25–1,5 мм².

- Все применяемые кабели должны обладать термостойкой изоляцией, выдерживающей нагрев до температуры не менее +85°C.
- Все применяемые кабели должны прокладываться и подключаться в соответствии со стандартом EN 60 204-1.

Схема подключения электропитания однофазного электродвигателя

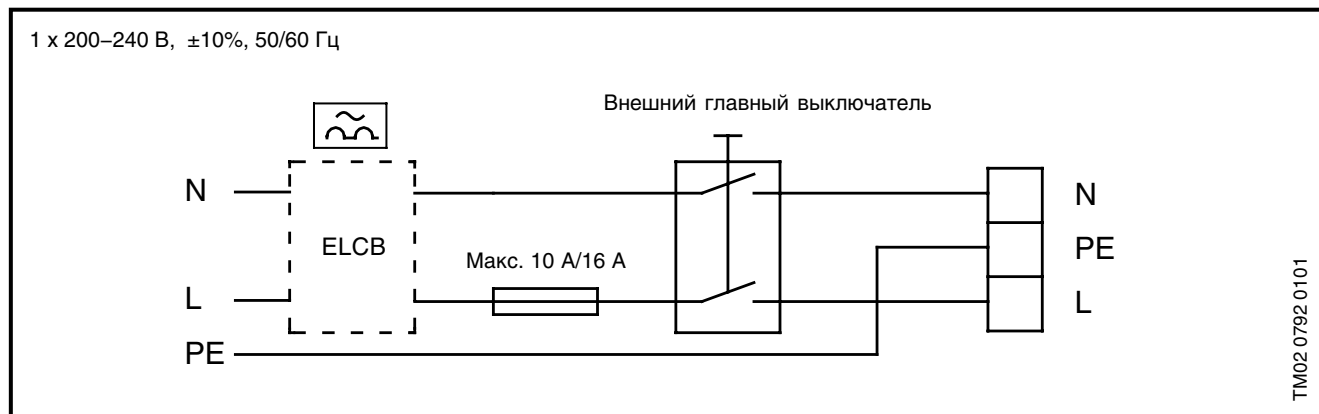
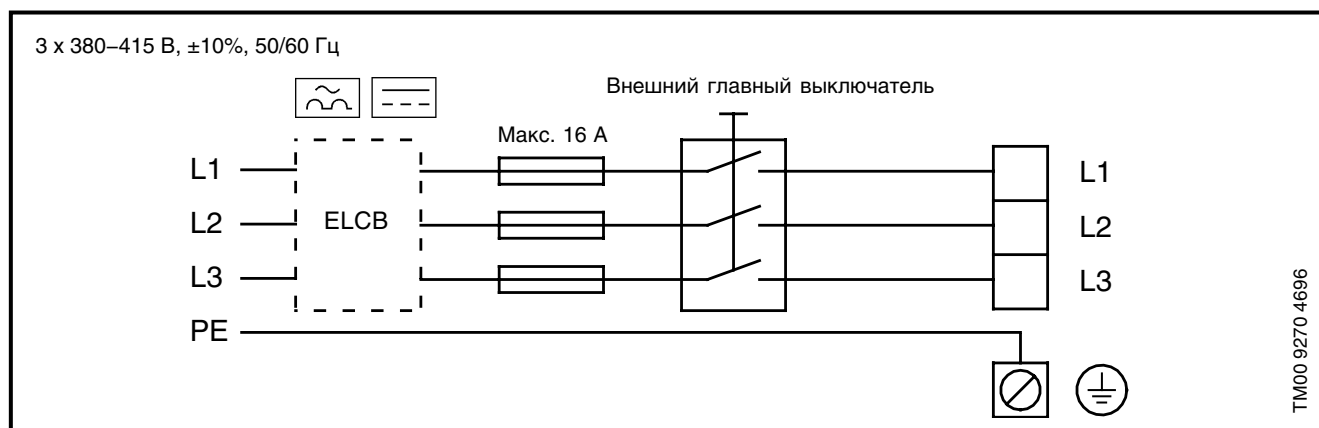


Схема подключения электропитания трехфазного электродвигателя



Дополнительная защита

Если насос подключен к электросети, в которой используется автомат защитного отключения тока утечки на землю (ELCB) в качестве дополнительной защиты, то последний должен иметь следующую маркировку.

- Для однофазного электродвигателя:



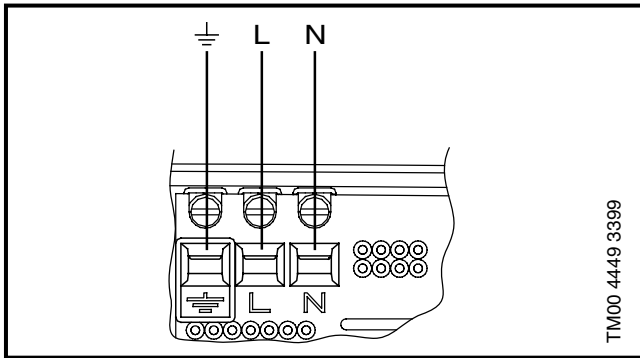
Автомат защитного отключения должен срабатывать как на переменные токи утечки на землю, так и на пульсирующие постоянные.

- Для трехфазного электродвигателя:



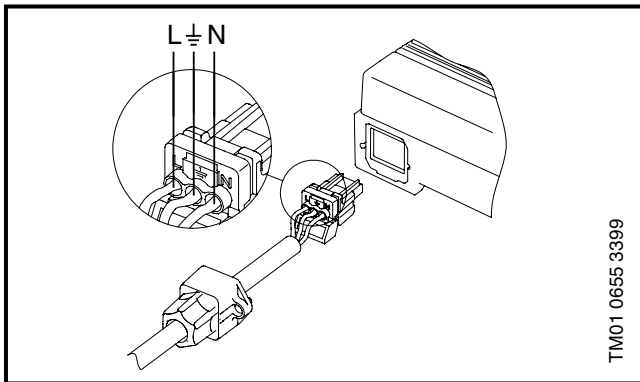
Автомат защитного отключения должен реагировать на переменные, пульсирующие постоянные и чистые постоянные токи утечки.

Подключение к электросети для UPE с 1-фазным электродвигателем



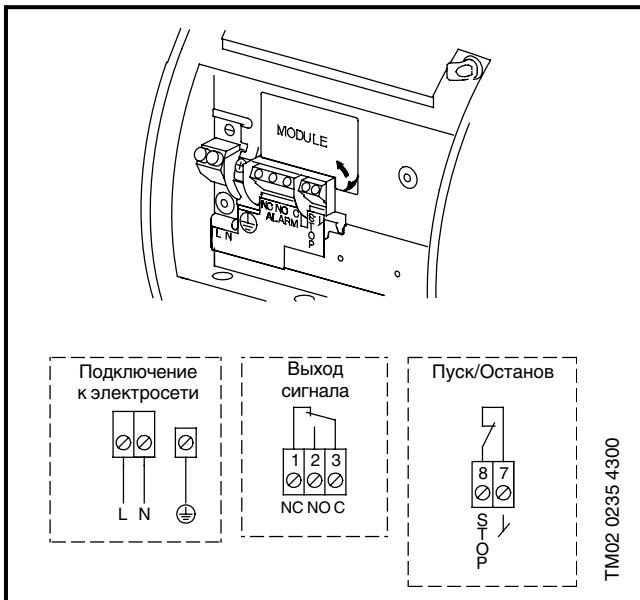
TM00 4449 3399

Подключение к электросети для UPE xx-80 с 1-фазным электродвигателем



TM01 0655 3399

Подключение к электросети MAGNA с 1-фазным электродвигателем



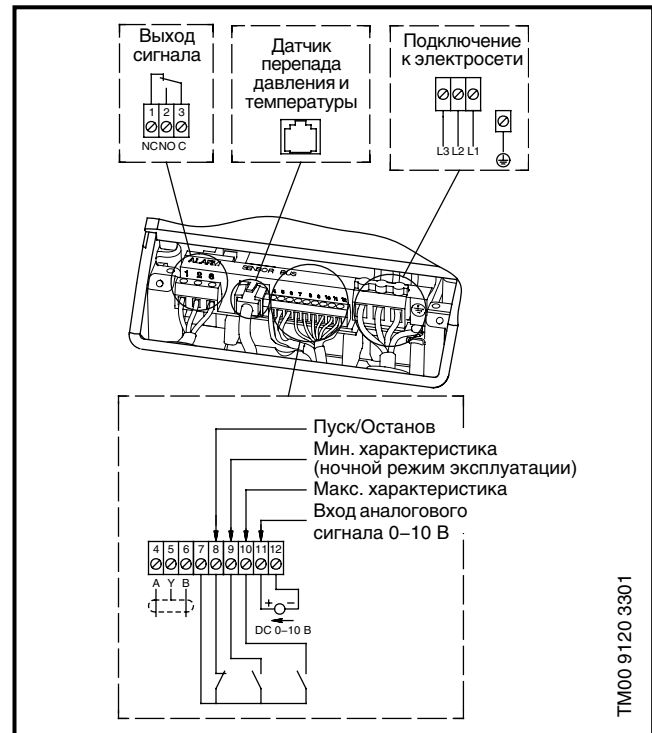
TM02 0235 4300

Подключение **одиночных насосов** выполняется согласно представленной здесь схеме. Если речь идет о сдвоенных насосах, то к электросети должны подключаться оба электродвигателя.

Примечание:

Если внешний выключатель Пуск/Останов не подключен, клеммы STOP и «/» должны быть соединены перемычкой.

Схема подключений UPE(D) с 3-фазным электродвигателем



TM00 9120 3301

Подключение одиночных насосов выполняется согласно представленной здесь схеме. Если речь идет о сдвоенных насосах, то к электросети должны подключаться оба электродвигателя.

- Если внешний выключатель Пуск/Останов не подключен, клеммы 7 и 8 должны быть соединены перемычкой.
- Если используется вход сигнала 0–10 В (клеммы 11 и 12), клеммы 7 и 9 должны быть соединены перемычкой (вход сигнала мин. характеристики должен быть замкнут).

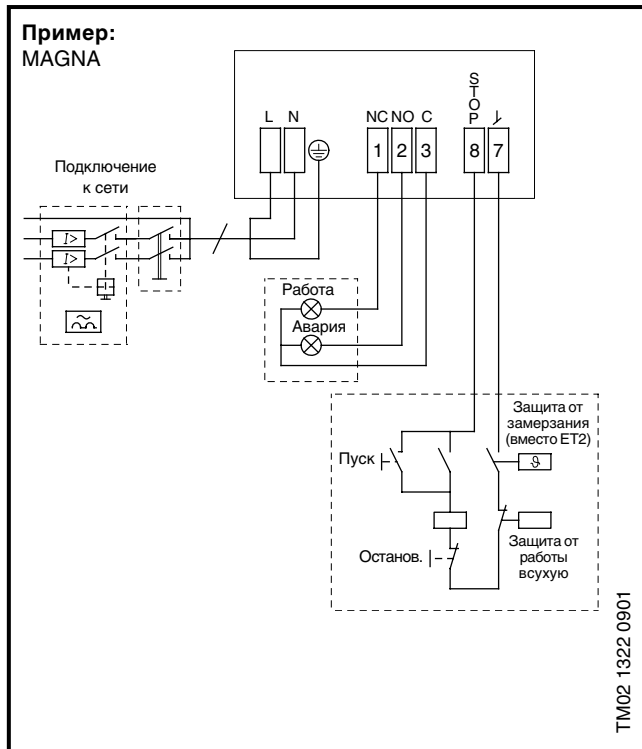
Сдвоенные насосы:

- Если имеется внешний регулятор, его необходимо подключить к главному насосу (клеммы с 7 по 12).
- Если к сдвоенному насосу необходимо подключить систему управления PMU 2000 или модуль связи PCU 2000, который в этом случае должен находиться в режиме эксплуатации одиночного насоса.

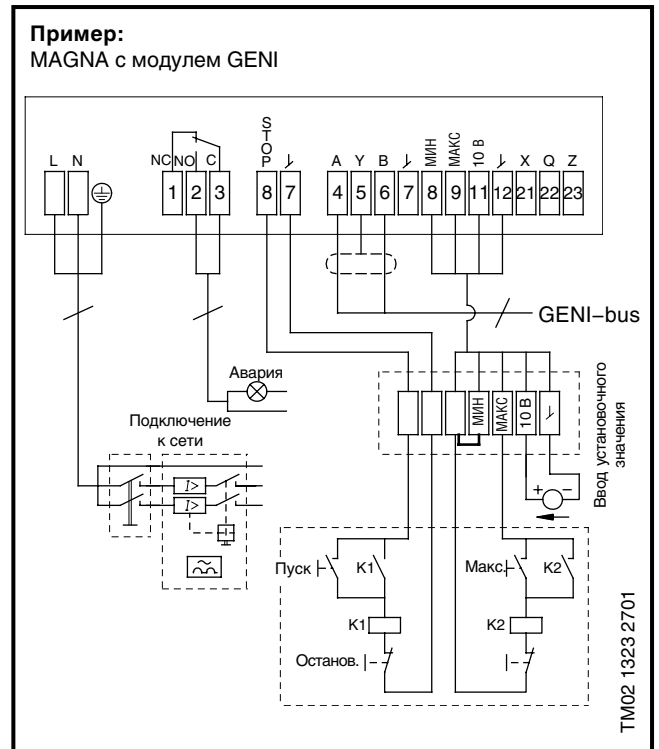
Соединения шины связи между главным и вспомогательным насосами можно удалить. Оба насоса (главный и вспомогательный) должны подключаться к системе BUS.

Примеры подключения

Подключение к внешним регуляторам

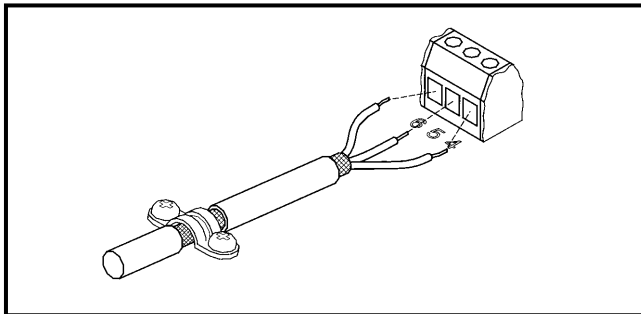


Подключение к внешним регуляторам



Кабели передачи сигналов

- Кабели внешнего выключателя ВКЛ/ВЫКЛ, цифрового входа, а также заданного значения и чувствительного датчика должны быть экранированы.
- Экранирование кабелей должно выполняться подключением обоих концов кабельной оболочки на массу насоса. Торец экранирующей оболочки должен находиться на минимальном возможном расстоянии от соединительных зажимов, см. рисунок ниже.
- Концы проводов, вводимых в клеммную коробку электродвигателя насоса, должны быть максимально короткими.



Для подключения к шине связи требуется применение двухжильного экранированного кабеля. Экранирующая оболочка должна с обоих концов подключаться к зажиму Y.

Полная защита электродвигателя

Все насосы имеют встроенную защиту электродвигателя и не требуют какой-либо внешней его защиты.

Электродвигатель оснащен защитой от действующей перегрузки, от перенапряжения и на случай блокировки.

Схема расположения и назначения клемм трехфазных электродвигателей (MGE 90 и MGE 100)

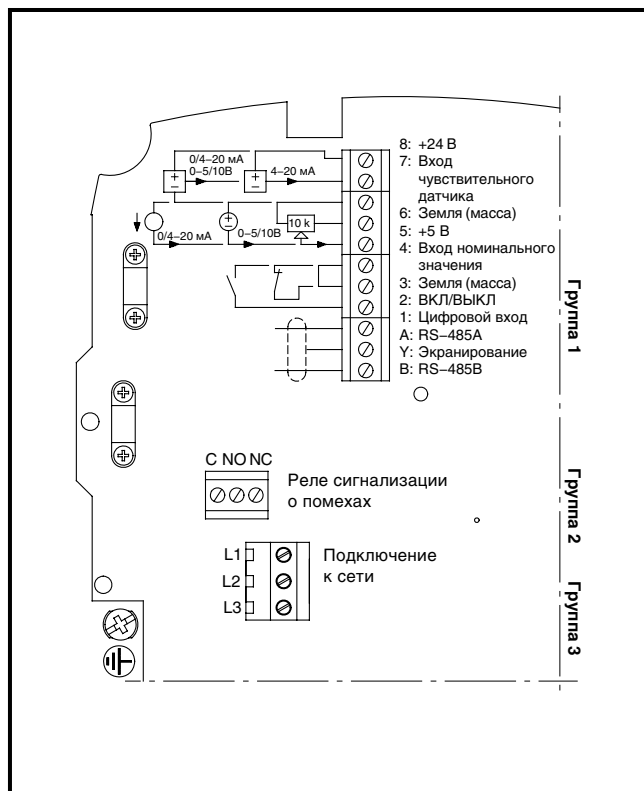


Схема расположения и назначения клемм однофазных электродвигателей (MGE 71 и MGE 80)

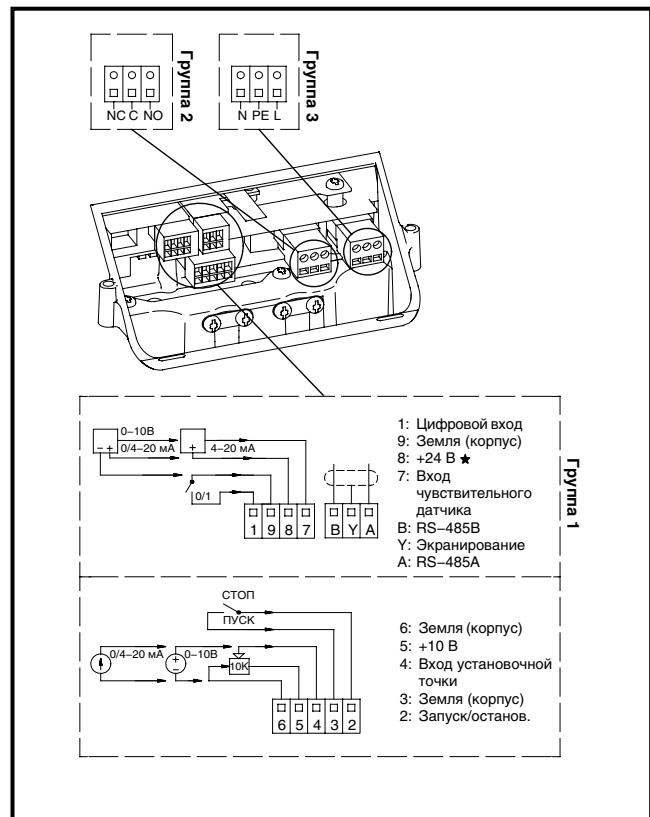
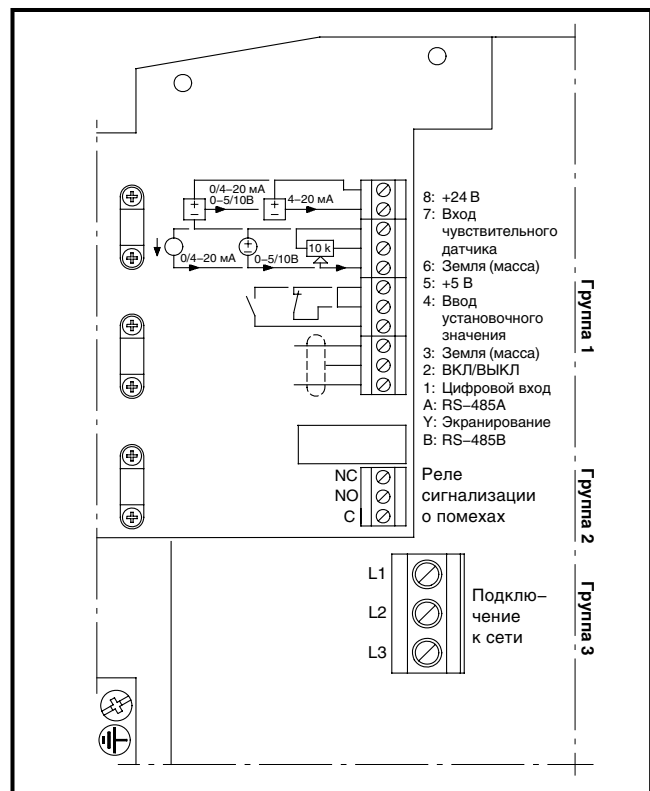


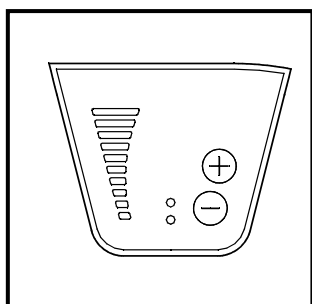
Схема расположения и назначения клемм трехфазных электродвигателей (MGE 112 и MGE 132)



Панель управления насоса

С помощью панели управления на клеммной коробке насоса можно управлять следующими настройками и индикацией:

- Установка номинального значения, вида режима регулировки (постоянное или пропорциональное давление).
- Активация автоматического регулирования и функции ночного режима (MAGNA).
- Индикация номинального значения и режима управления, светодиоды рабочей и аварийной индикации.



Панель управления UPE



Панель управления MAGNA UPE

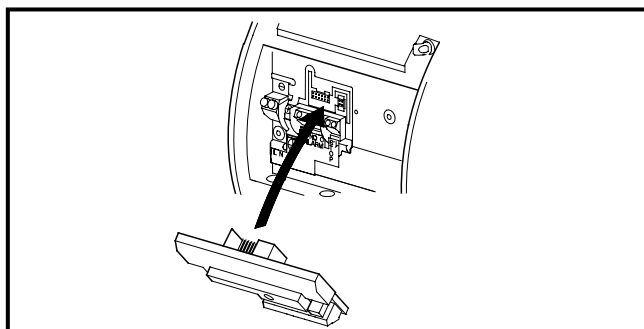
Клеммы подключения клеммной коробки или **съёмного модуля**. В клеммной коробке насоса или во вспомогательном модуле в зависимости от типа имеются клеммы для подключения:

- Напряжения питания
- Внешнего ВКЛ/ВЫКЛ
- МИН – характеристики
- МАКС – характеристики
- Аналогового сигнала 0–10 В
- Беспотенциального аварийного сигнала
- Порта шины GENI через RS 485
- Порта шины LON через FTT 10

Расширительные модули

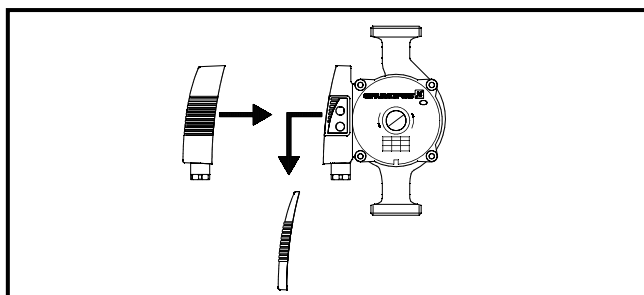
Какие разъемы добавляют модули для соответствующих насосов, можно видеть из таблицы функций управления и регулировки.

После установки модуля MC/MB высота клеммной коробки



увеличивается примерно на 20 мм.

Модули MAGNA UPE монтируются в клеммной коробке.

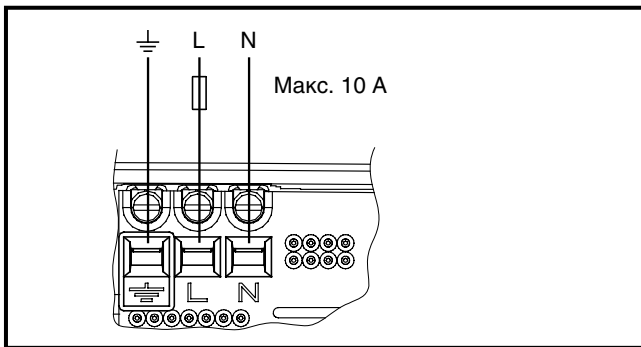


Электрические входы и выходы

Вход внешний ВКЛ/ВЫКЛ Лог. 0: U < 1,5 В Лог. 1: U > 4,0 В	Вход для внешнего беспотенциального контакта: • При подключении в насосе. Контактная нагрузка 5 В/0,1 мА • При подключении в съёмном модуле. Контактная нагрузка 5 В/2,7 мА
Вход МИН – характеристика Лог. 0: U < 1,5 В Лог. 1: U > 4,0 В	Вход для внешнего беспотенциального контакта: • При подключении в насосе. Контактная нагрузка 5 В/0,1 мА • При подключении в съёмном модуле. Контактная нагрузка 5 В/2,7 мА
Вход МАКС – характеристика Лог. 0: U < 1,5 В Лог. 1: U > 4,0 В	Вход для внешнего беспотенциального контакта: • При подключении в насосе. Контактная нагрузка 5 В/0,1 мА • При подключении в съёмном модуле. Контактная нагрузка 5 В/2,7 мА
Вход 0–10 В	Вход аналогового сигнала пост. тока 0–10 В Макс. нагрузка: 0,1 мА
Выход сообщения о неисправности	Внутренний беспотенциальный контакт переключения Макс. нагрузка: 250 В/2 А Мин. нагрузка: 5 В/1 мА
Порт шины	RS485 для шины GRUNDFOS GENI FTT-10 для шины LON с LONTalk-протоколом
Кабель шины	2-жильный, витой, с общим экраном
Сечение кабеля	от 0,25 мм ² до 1,0 мм ²
Сопротивление шлейфа	Макс. 130 Ом/км
Рабочая емкость	Макс. 90 нФ/км
Длина кабеля	Макс. 500 м
Тип кабеля	Напр. SINEC L2 – 02Y(ST)C2Y 1 x 2 x 0,64 P2YCYM 1 x 2 x 0,60 Шины Unitronic L2/FIP 1 ч 2 0,64

Электрические данные для подключения

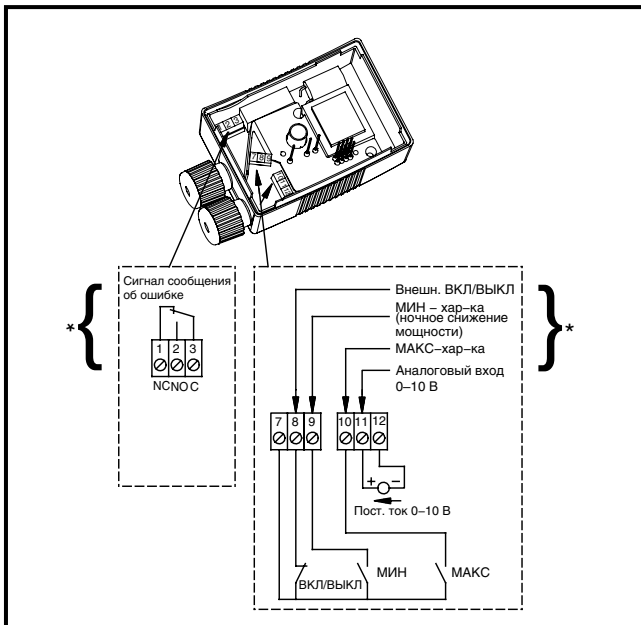
	UPE 25–40 (B) UPE 25–60 (B) UPE 25–40 A UPE 25–60 A UPE 32–40 UPE 32–60	MAGNA (D) 32–120F MAGNA (D) 40–120F MAGNA (D) 50–60F MAGNA (D) 65–60F	UPE(D) 80–120F UPE(D) 100–60F
Напряжение питания	1 x 230 В, 50 Гц	1 x 230 В, 50 Гц	1 x 230 В, 50 Гц
Ток утечки на землю	< 3,5 мА	< 3,5 мА	< 3,5 мА
Внешняя защита двигателя	Не требуется	Не требуется	Не требуется
Класс защиты	IP 42	IP 42	IP 42
Класс тепло-стойкости изоляции	H	F	H
Кабельные резьбовые соединения	∅5,6–10 мм	1 x M20, 3 x M16	1 x M20, 3 x M16
Принцип регулирования скорости вращения	Импульсный каскад	ФМ-двигатель с преобразоват. частоты	Трехфазный частотный преобразоват.
Электромагнитная совместимость	EN 61 800–3	EN 61 800–3	EN 61 800–3
Аварийный выключатель тока перегрузки по DIN VDE 0664	Чувствит. к импульсному току	Чувствит. к импульсному току	Чувствит. к импульсному току
Обозначение аварийного выключателя			



UPE 25-40 (B), UPE 25-40 A, UPE 32-40, UPE 25-60 (B), UPE 25-60 A, UPE 32-60

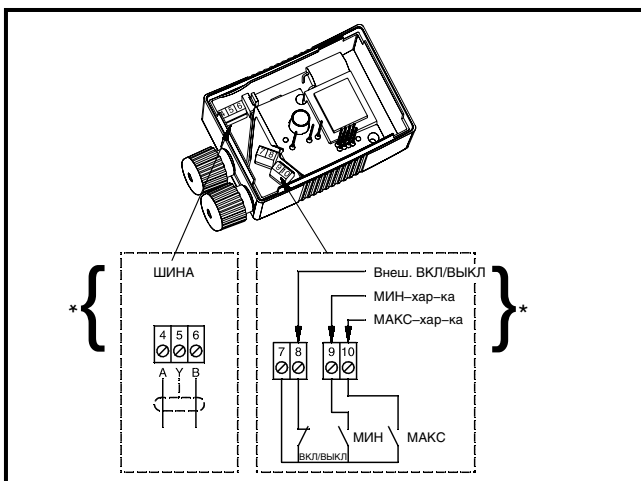
Сигнальный модуль МС 40/60 для:

UPE 25-40 (B), UPE 25-40 A, UPE 32-40A
UPE 25-60 (B), UPE 25-60 A, UPE 32-60



Модуль шины связи МВ 40/60 для:

UPE 25-40 (B), UPE 25-40 A, UPE 32-40, UPE 25-60 (B), UPE 25-60 A, UPE 32-60



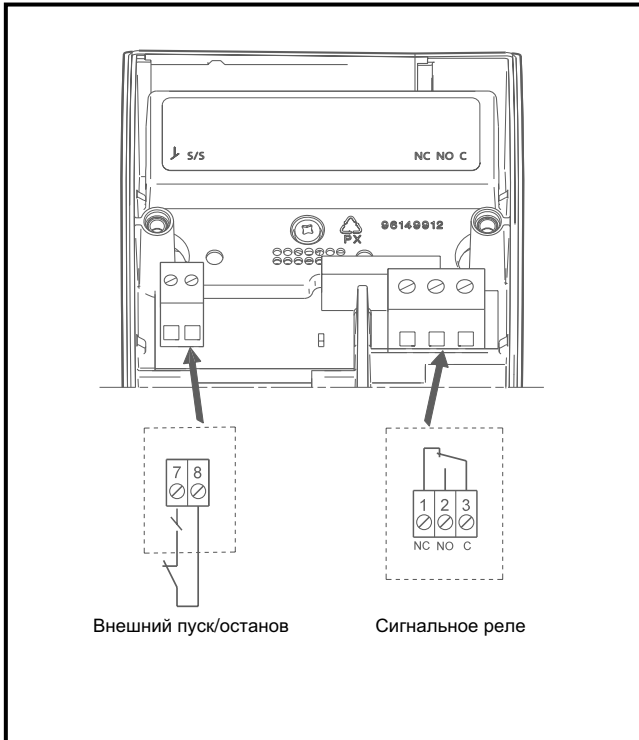
Указания:

* Для подключения к внешнему выключателю сетевого питания, ко входу цифрового сигнала, к датчику и клеммам для подачи сигналов необходимо использовать экранированный кабель.

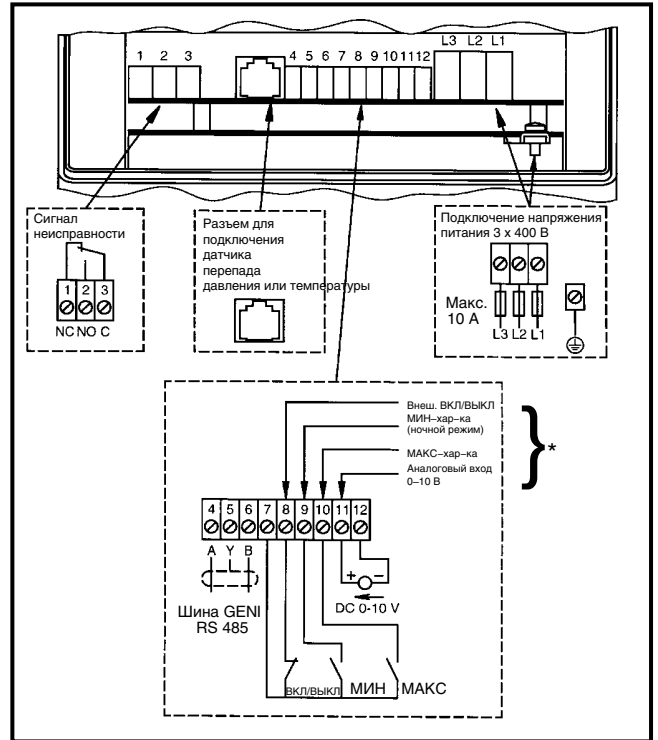
При работе в устройствах с температурой среды выше 90°C необходимо использовать кабели с термостойкой изоляцией.

Подключение к внешним регуляторам

Расположение разъемов
 MAGNA 32–120F (B)
 MAGNA 40–120F (B)
 MAGNA 50–60F (B)
 MAGNA 65–60F (B)

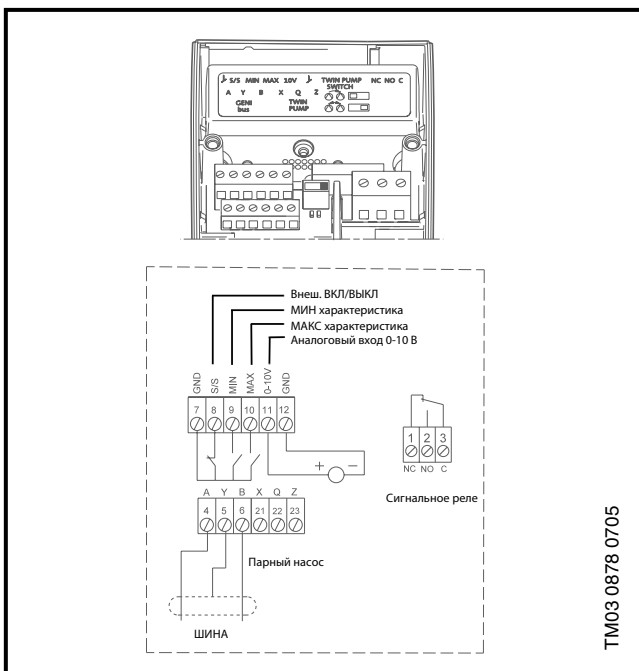


Расположение разъемов
 UPE(D) 80–120F (B)
 UPE(D) 100–60F (B)



Подключение модуля GENI

MAGNA 32–120F (B)
 MAGNA 40–120F (B)
 MAGNA 50–60F (B)
 MAGNA 65–60F (B)



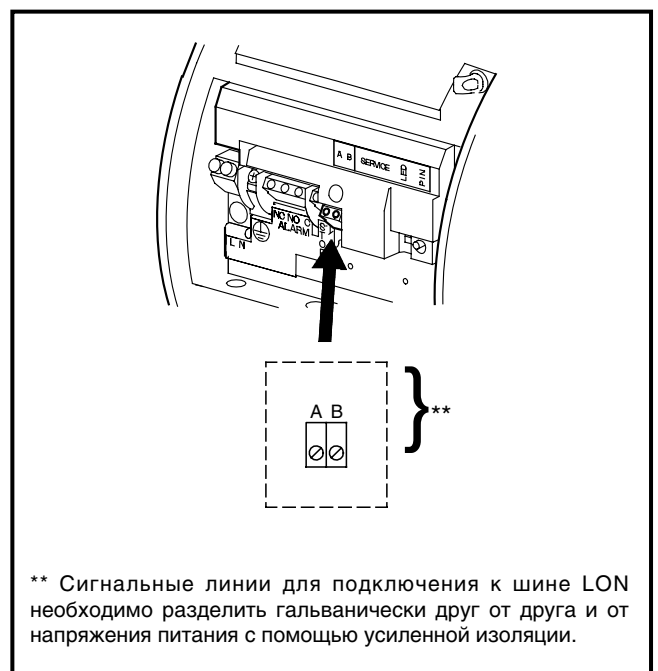
Указания:

* Для подключения к внешнему выключателю сетевого питания, ко входу цифрового сигнала, к датчику и клеммам для подачи сигналов необходимо использовать экранированный кабель.

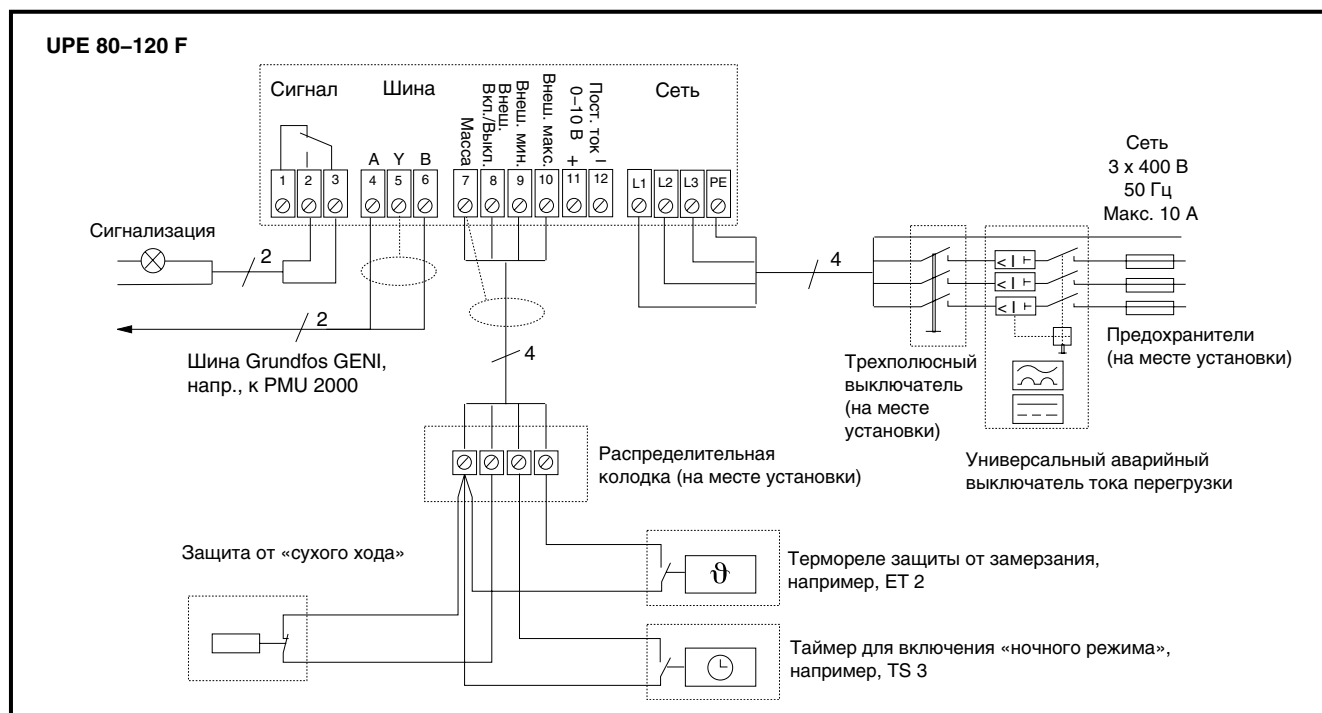
При работе в устройствах с температурой среды выше 90°C необходимо использовать кабели с термостойкой изоляцией.

Модуль шины LON ML MAGNA для:

UPE(D) 100–60F (B)

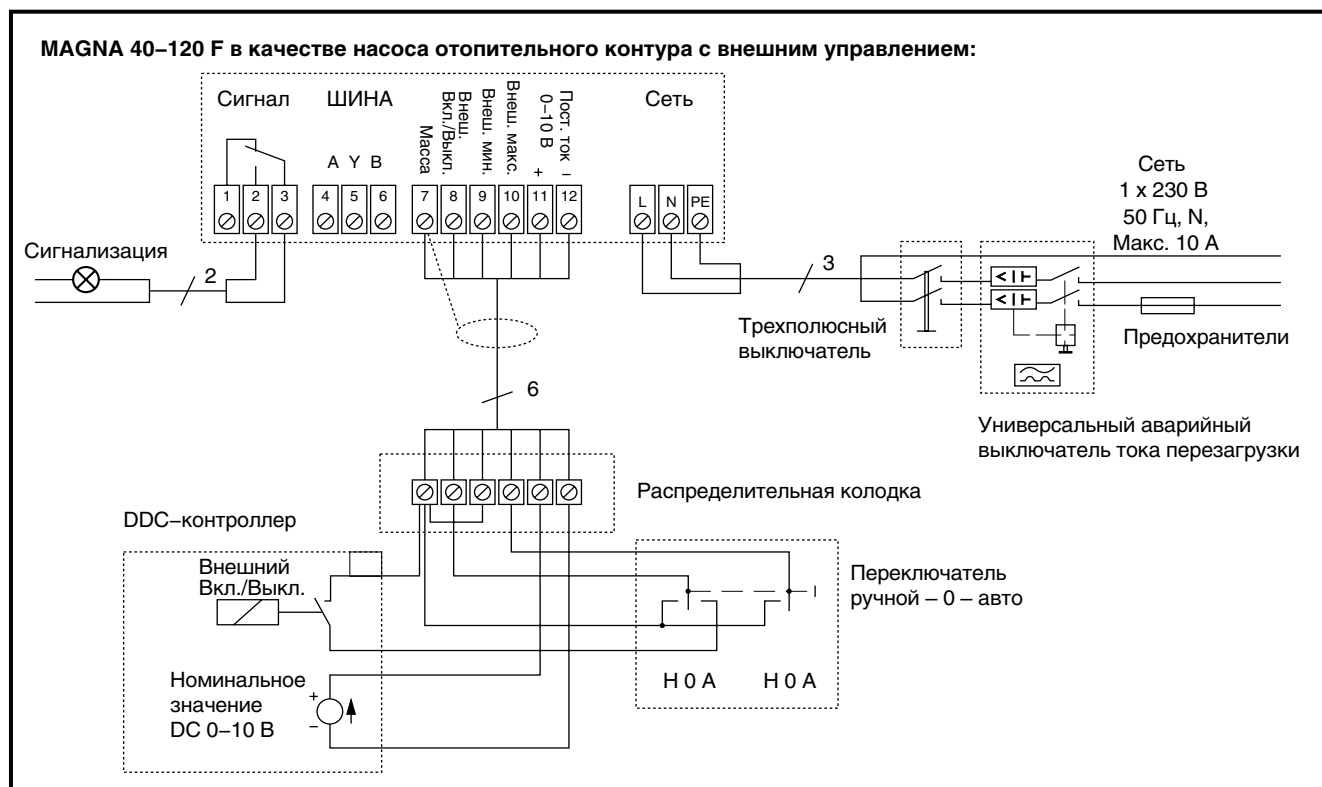


** Сигнальные линии для подключения к шине LON необходимо разделить гальванически друг от друга и от напряжения питания с помощью усиленной изоляции.



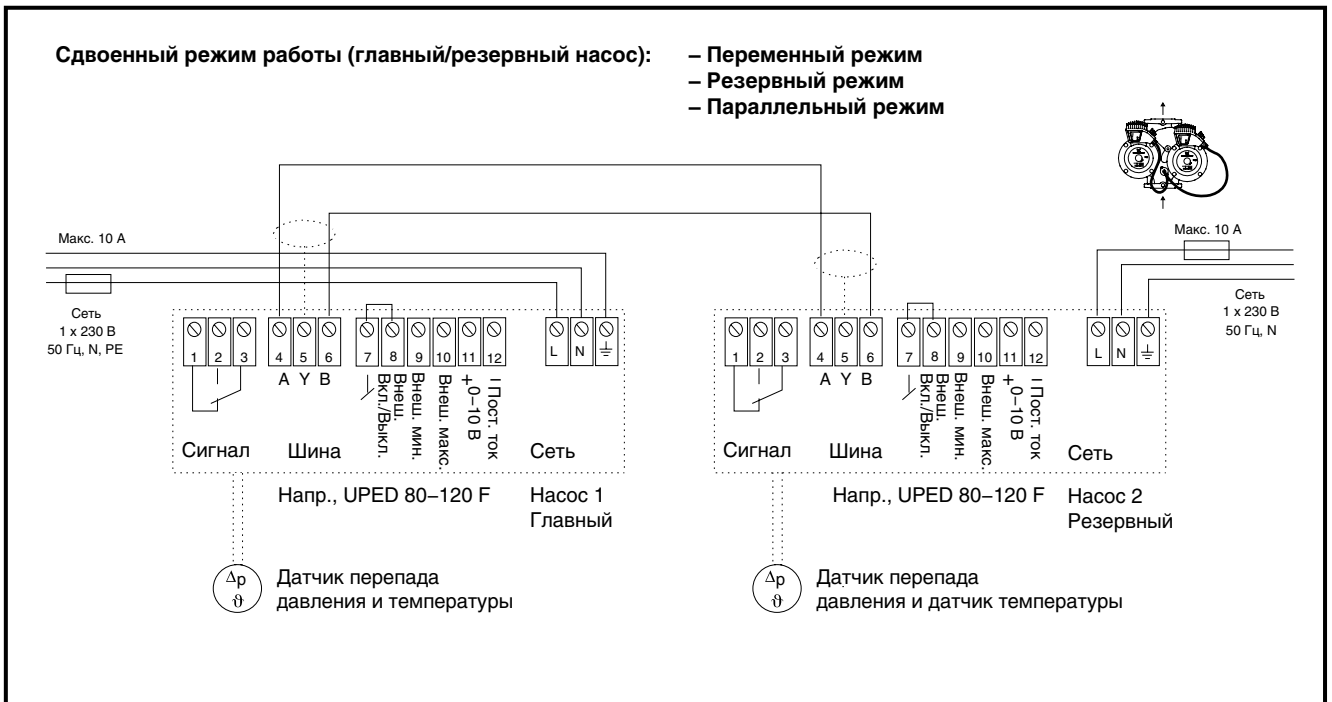
1. UPE 80–120F в качестве насоса отопительного контура с внешним управлением:

- МАКС–характеристики с помощью термостата для защиты от мороза
- МИН–характеристики с помощью внешнего таймера
- ВЫКЛ с помощью защиты, срабатывающей при недостатке воды
- Связью по шине с помощью GLT/DDC–устройства или системы управления насосом PMU 2000



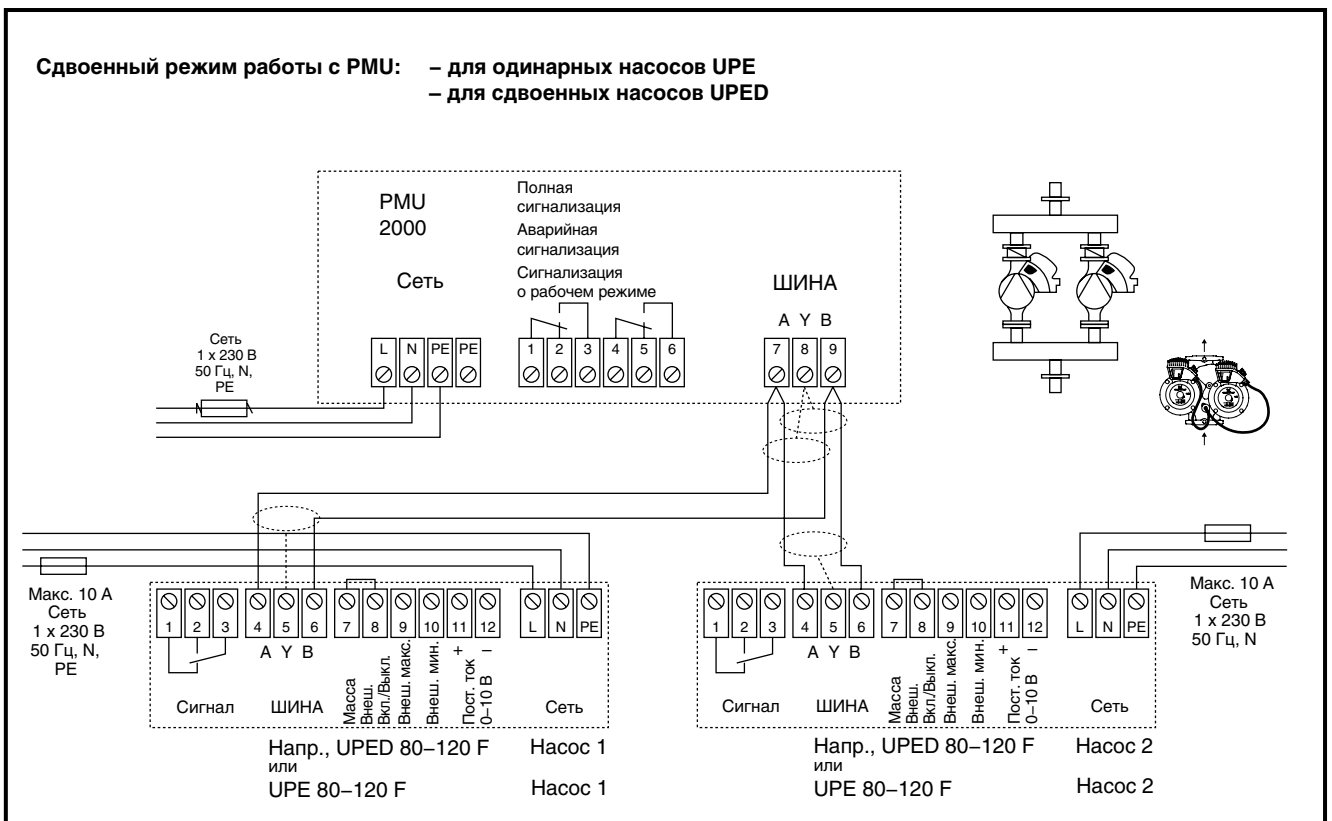
2. MAGNA 40–120 F в качестве насоса отопительного контура с внешним управлением:

- ВКЛ/ВЫКЛ и дистанционными установками номинального значения с помощью DDC–контроллера
- Переключателем ручной–0–авто (МАКС/ВЫКЛ/регулировка A_p)
- Внешними лампами сообщений о неисправности.



3. UPED 80–120 F используется в качестве сдвоенного насоса в переменном режиме, резервном режиме (главный и резервный насос) или параллельном режиме одновременно с

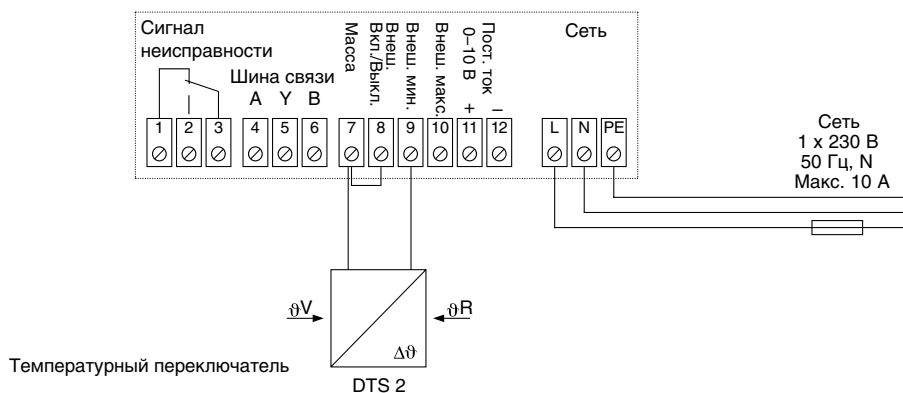
- переключением при неисправности
- зависящем от времени переключением через внутреннюю связь по шине



4. UPED 80–120 F в качестве сдвоенного насоса в одиночном режиме (одновременно или при необходимости)

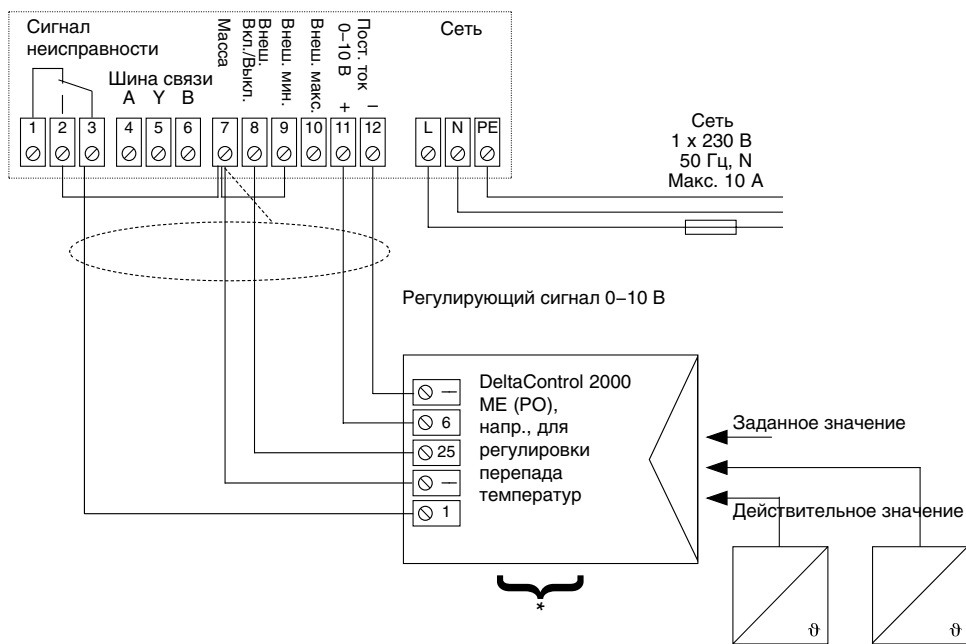
- PMU 2000 в качестве регулятора зоны Управление от PMU 2000 по шине связи
- Насосы действуют как два отдельных насоса одной зоны.

MAGNA 40–120 F с шиной GENI и модулем сдвоенного насоса MB MAGNA



MAGNA 40–120 F с переключением в зависимости от перепада температур с помощью температурного переключателя DTS 2 между режимом регулирования и графической характеристикой МИН.

MAGNA 40–120 F с шиной GENI и модулем сдвоенного насоса MB MAGNA



Указания:

* Для подключения к внешнему выключателю сетевого питания, ко входу цифрового сигнала к датчику и клеммам для подачи сигналов необходимо использовать экранированный кабель.

MAGNA 40–120 F для регулировки перепада температур с помощью регулирующего сигнала 0–10 В от шкафа управления DeltaControl 2000 ME (PO).

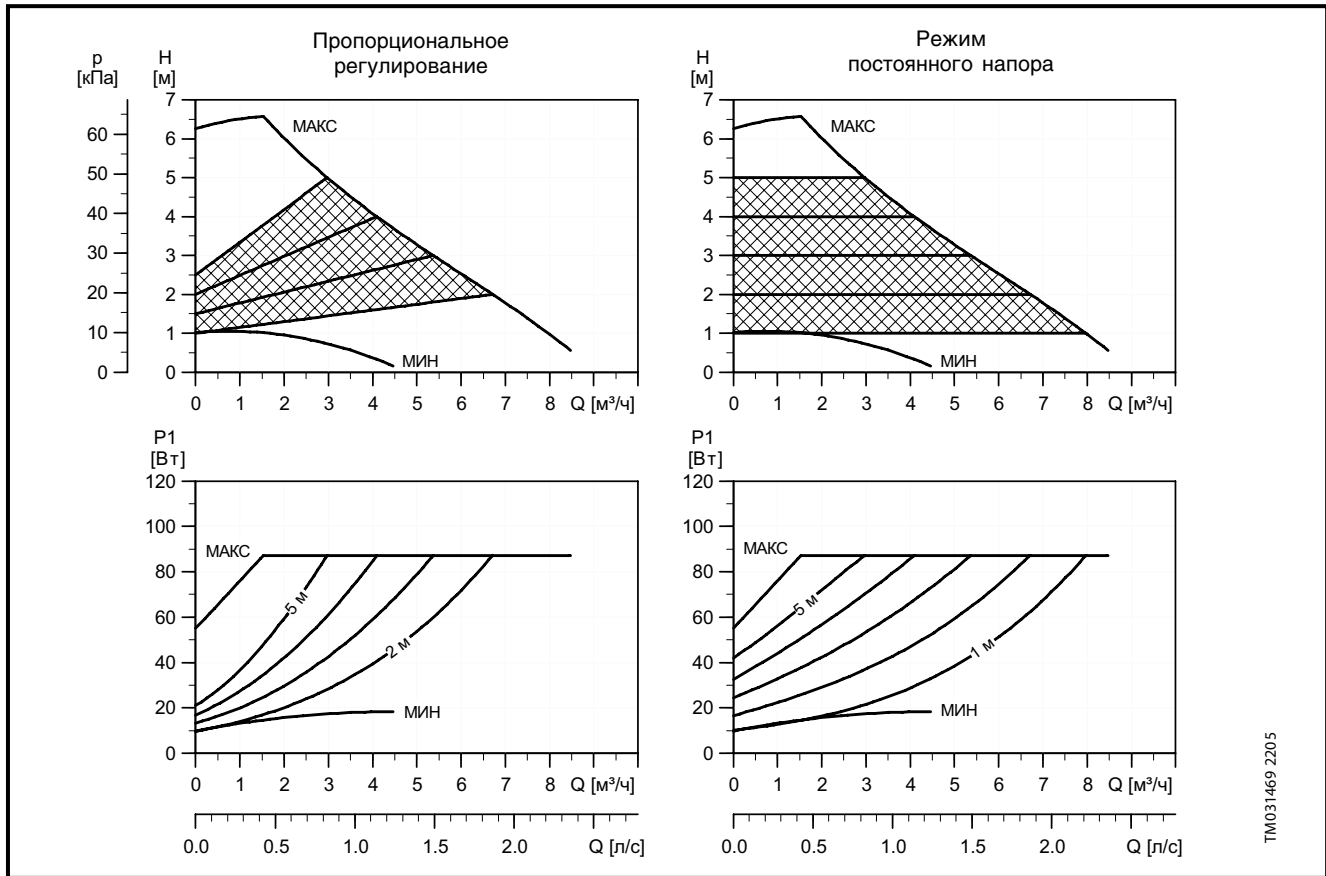
Условия снятия рабочих характеристик

Приведенные ниже указания действительны для рабочих характеристик, диаграммы которых представлены в этом разделе:

1. Характеристики действительны для текущих значений частоты вращения указанных моделей электродвигателей при частоте тока в сети 50 Гц.
2. Выделенной линией указаны те участки характеристик, которые соответствуют **рекомендуемому** для применения диапазону.
3. Применявшаяся при снятии характеристик перекачиваемая жидкость: вода, не содержащая воздух.
4. Характеристики действительны для температуры перекачиваемой жидкости:
– UPE(D)/MAGNA(D): 60°C
5. Все характеристики показывают приблизительные значения и **не гарантируют фактическое наличие у насосов точно повторяющихся рабочих характеристик**. Если требуется обеспечить указанное минимальное значение рабочей характеристики, необходимо проведение индивидуальных измерений.
6. Характеристики действительны для кинематической вязкости жидкости:
– UPE(D)/MAGNA: $\nu = 0,474 \text{ мм}^2/\text{с}$ (0,474 сСт)
7. Преобразование напора H [м] в давление p [кПа] было выполнено для воды с плотностью $\rho = 1000 \text{ кг/м}^3$. Для перекачиваемых жидкостей с другими показателями плотности, например для горячей воды, давление нагнетания берется пропорционально плотности.

Во избежание перегрева и выхода из строя насоса недопустима эксплуатация его при минимальном расходе, значение которого выходит за пределы диапазона, отмеченного на рабочей характеристике выделенной линией.

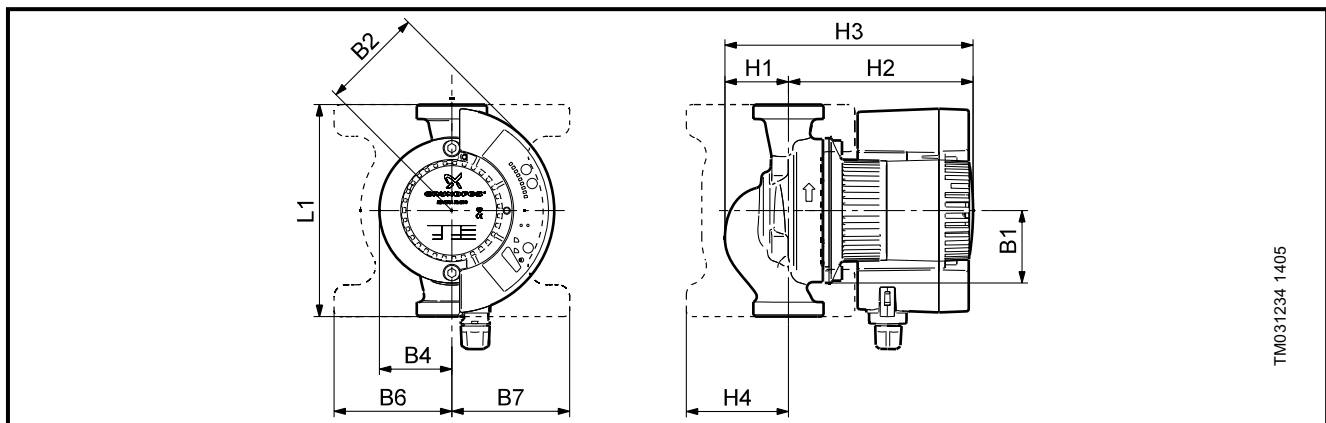
MAGNA 25-60



TM031469 2205

Параметры электрооборудования

	U_n [В]	P_1 [Вт]	I_n [А]
1 x 230-240 В	Мин.	10	0.09
	Макс.	85	0.6

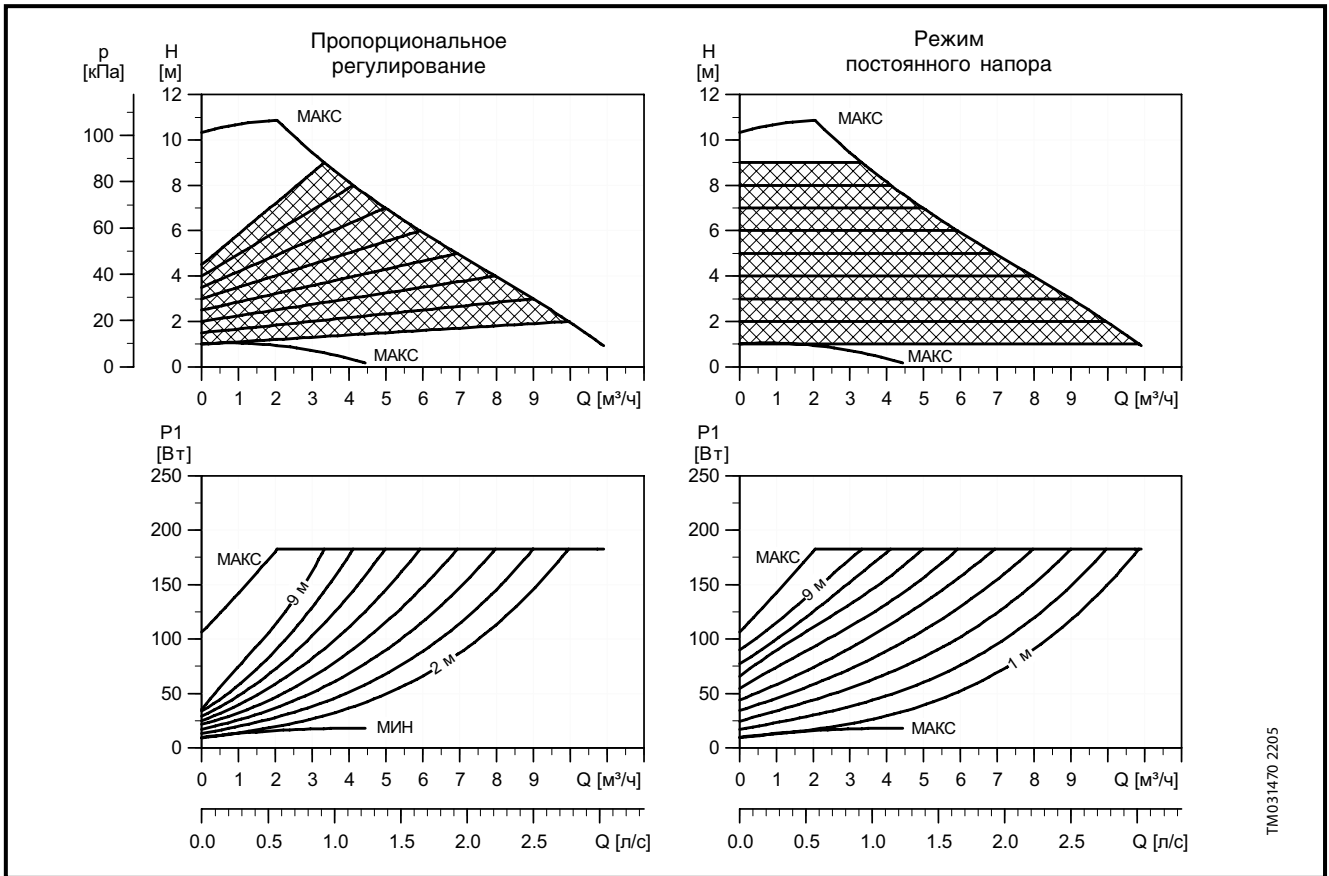


TM031234 1405

Размеры и масса

Тип насоса PN 6 / PN 10	Габаритные размеры [мм]										Масса [кг]	
	L1	B1	B2	B4	B6	B7	H1	H2	H3	H4	Нетто	Брутто
MAGNA 25-60	180	62	87	62	100	100	54	157	211	85	4,22	5,4

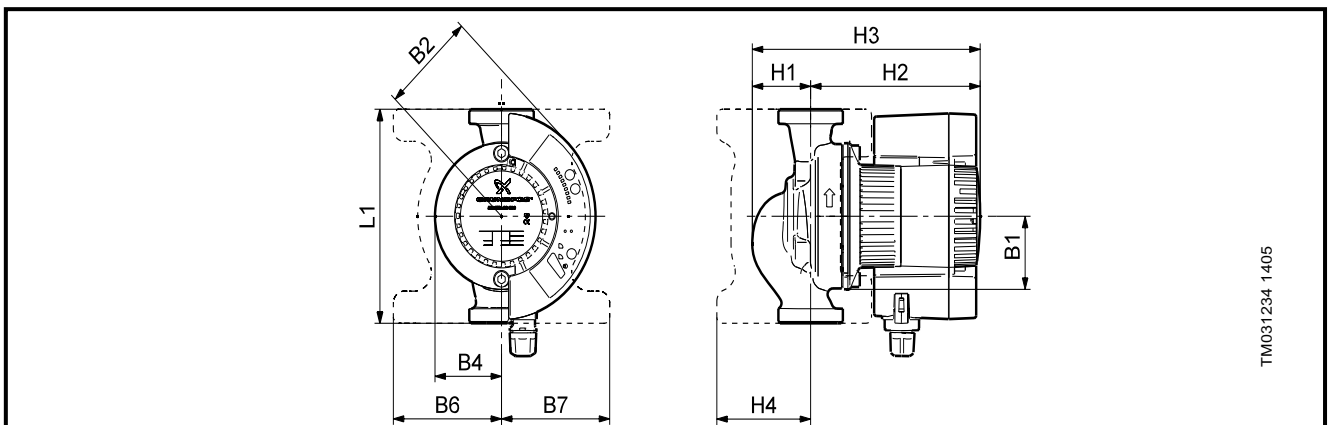
MAGNA 25-100



TM031470 2205

Параметры электрооборудования

	U_n [В]	P_1 [Вт]	I_n [А]
1 x 230-240 В	Мин.	10	0.09
	Макс.	185	1.25

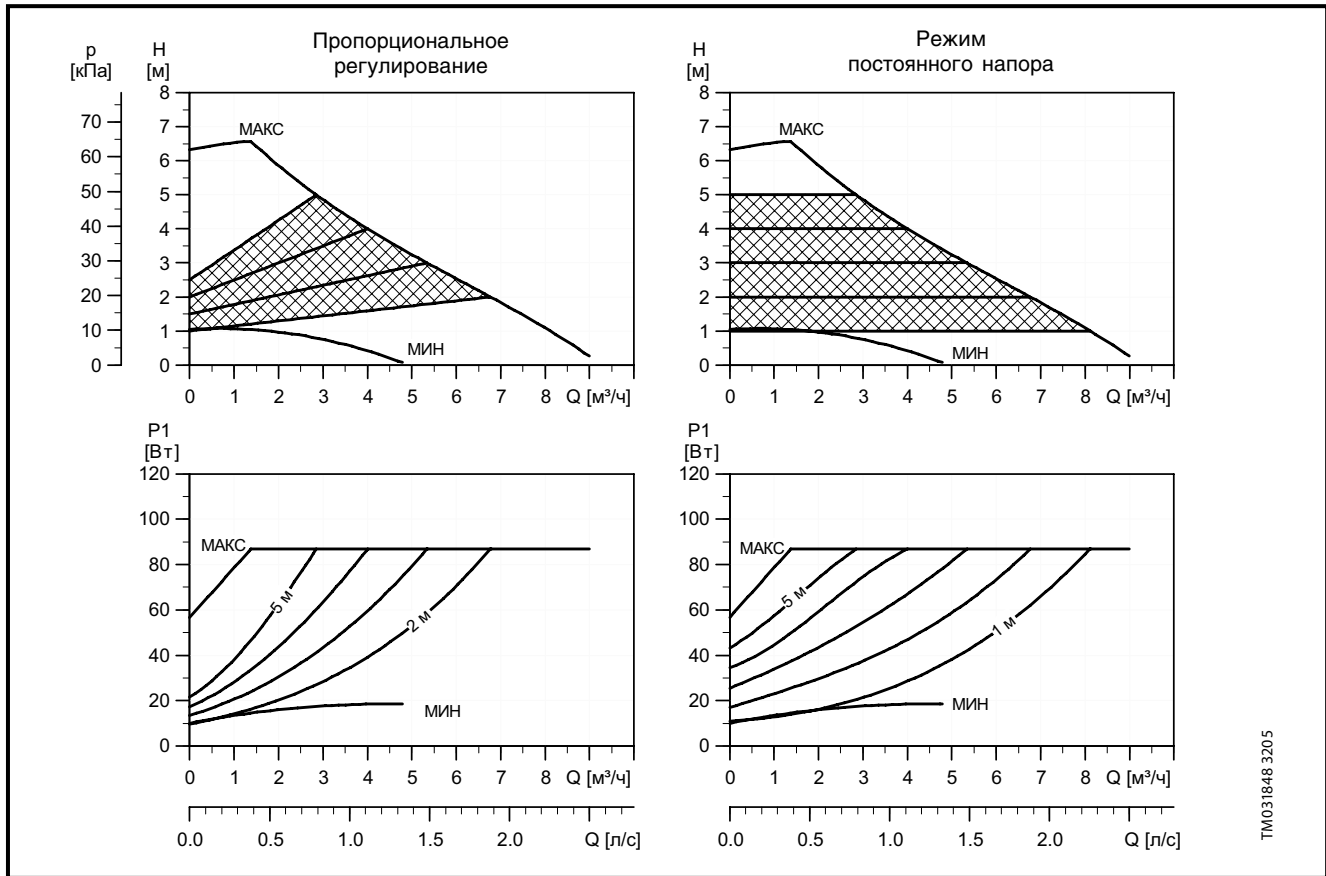


TM031234 1405

Размеры и масса

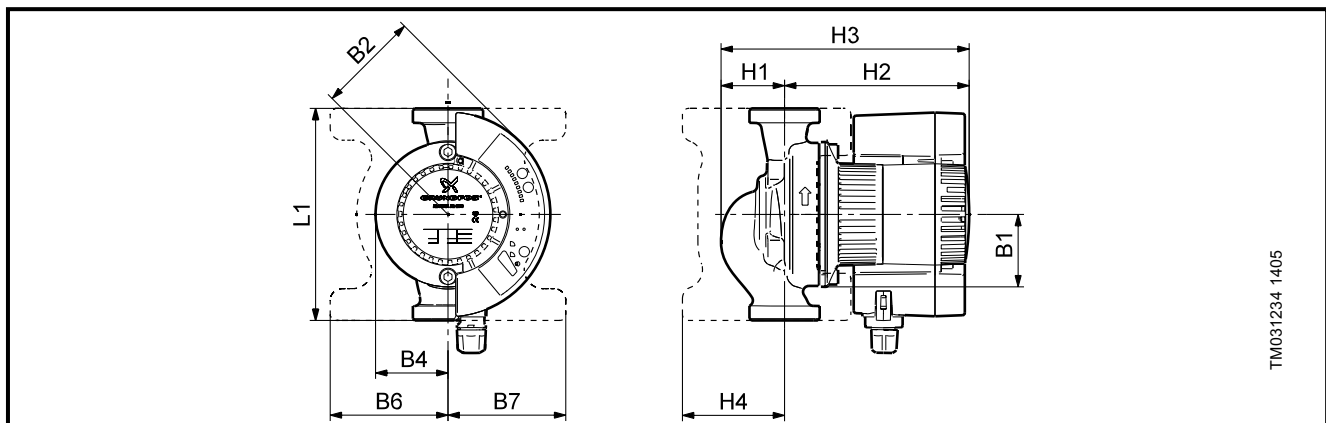
Тип насоса PN 6 / PN 10	Габаритные размеры [мм]										Масса [кг]	
	L1	B1	B2	B4	B6	B7	H1	H2	H3	H4	Нетто	Брутто
MAGNA 25-100	180	62	87	62	100	100	54	157	211	85	4,22	5,4

MAGNA 32-60



Параметры электрооборудования

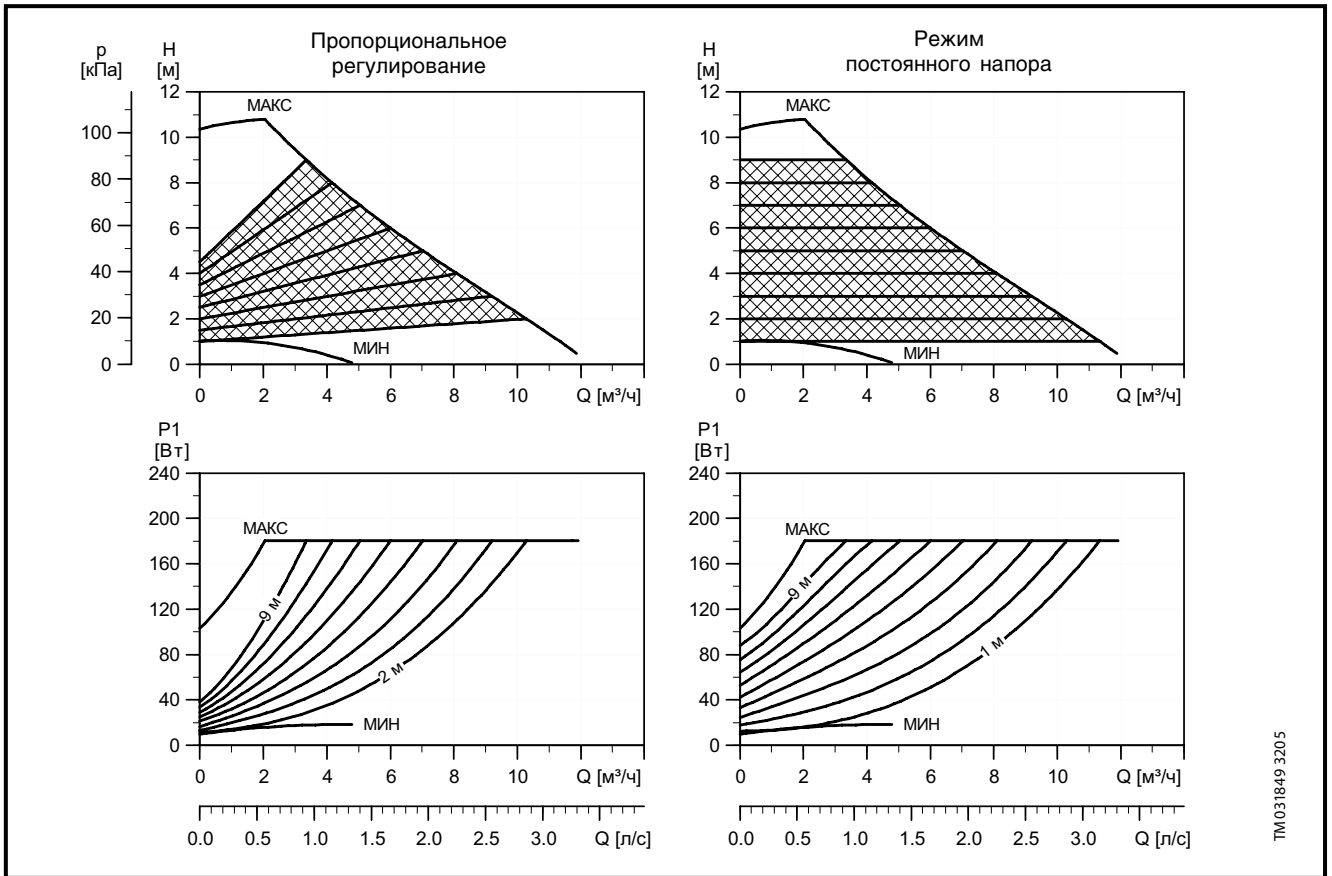
	U_n [В]	P_1 [Вт]	I_n [А]
1 x 230-240 В	Мин.	10	0.09
	Макс.	85	0.6



Размеры и масса

Тип насоса PN 6 / PN 10	Габаритные размеры [мм]										Масса [кг]	
	L1	B1	B2	B4	B6	B7	H1	H2	H3	H4	Нетто	Брутто
MAGNA 32-60	180	62	87	62	100	100	54	157	211	85	4,4	5,58

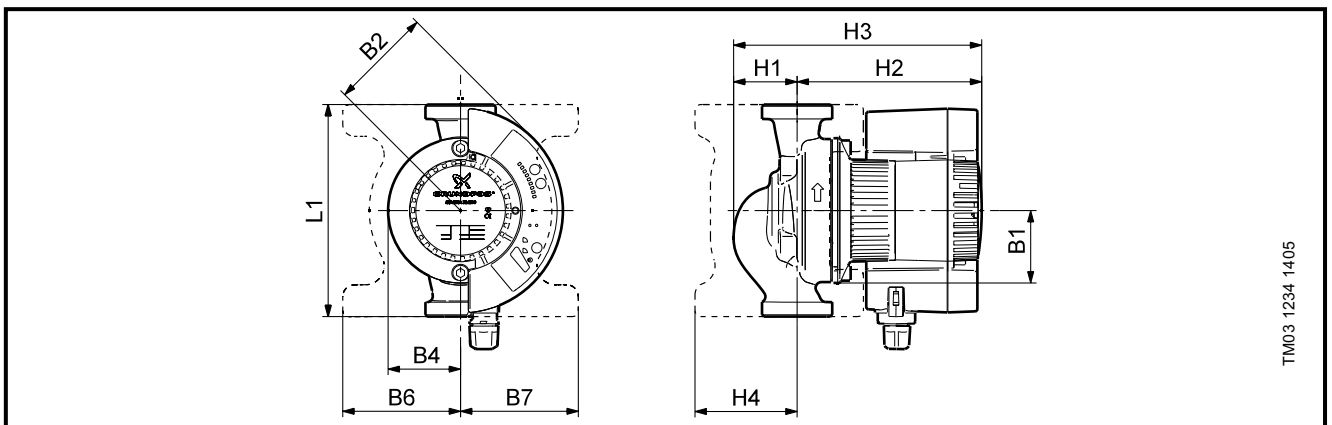
MAGNA 32-100 (N)



TM031849 3205

Параметры электрооборудования

	U _n [В]	P ₁ [Вт]	I _n [А]
1 x 230-240 В	Мин.	10	0.1
	Макс.	180	1.23

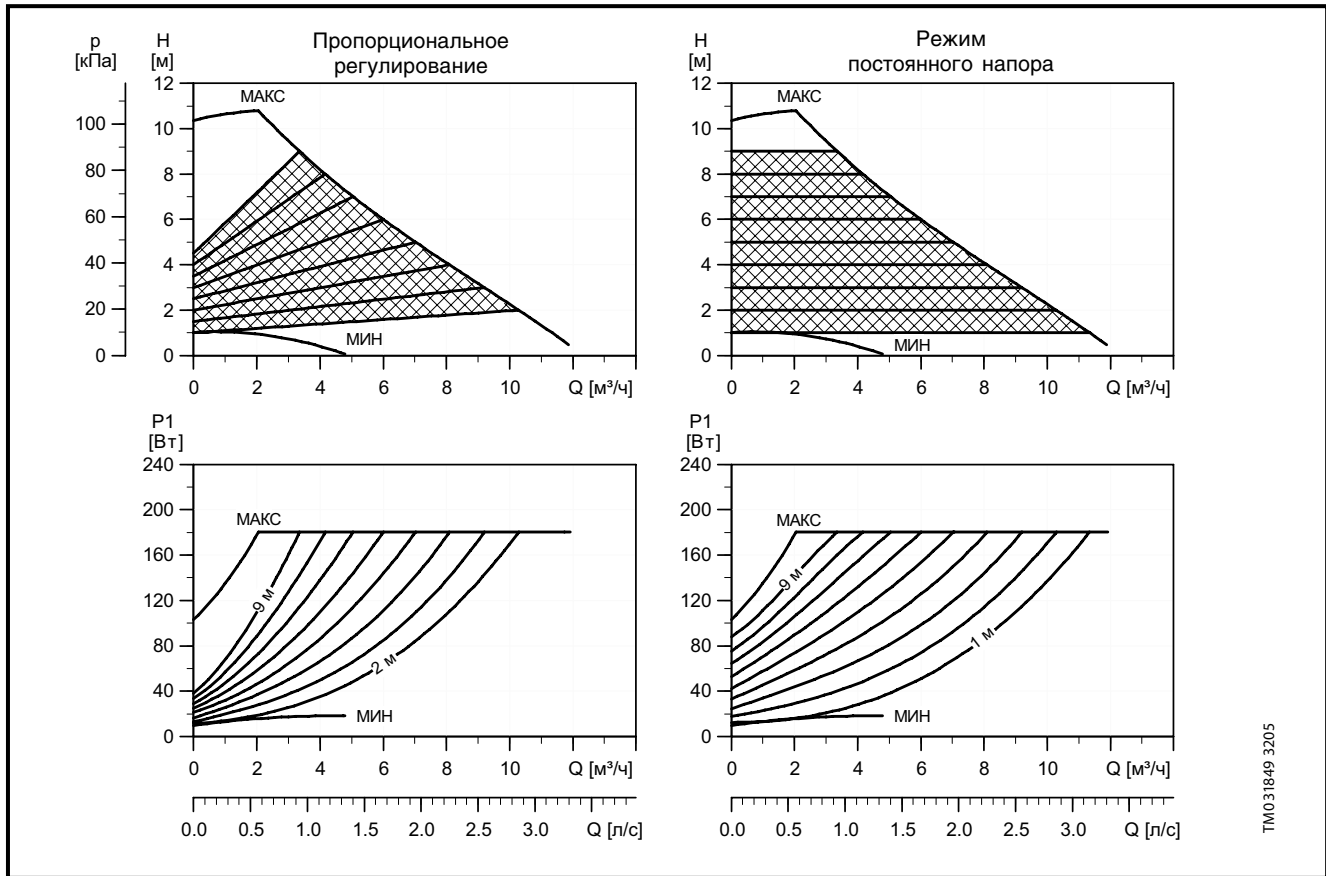


TM03 1234 1405

Размеры и масса

Тип насоса PN 6 / PN 10	Габаритные размеры [мм]										Масса [кг]	
	L1	B1	B2	B4	B6	B7	H1	H2	H3	H4	Нетто	Брутто
MAGNA 32-100 (N)	180	62	87	62	100	100	54	157	211	85	4,4	5,58

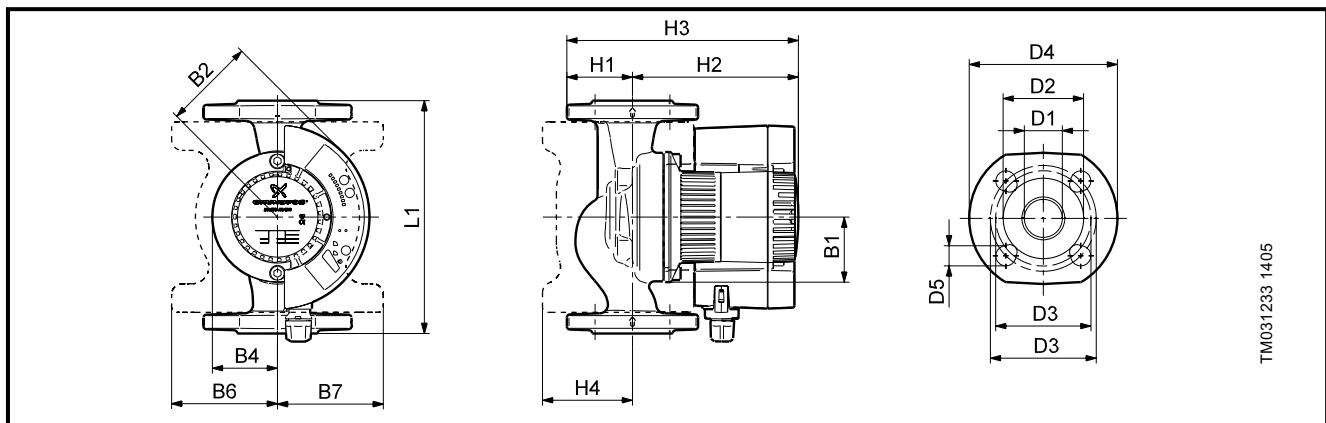
MAGNA 32–100 F



TM031849 3205

Параметры электрооборудования

	U_n [В]	P_1 [Вт]	I_n [А]
1 x 230–240 В	Мин.	10	0.1
	Макс.	185	1.25

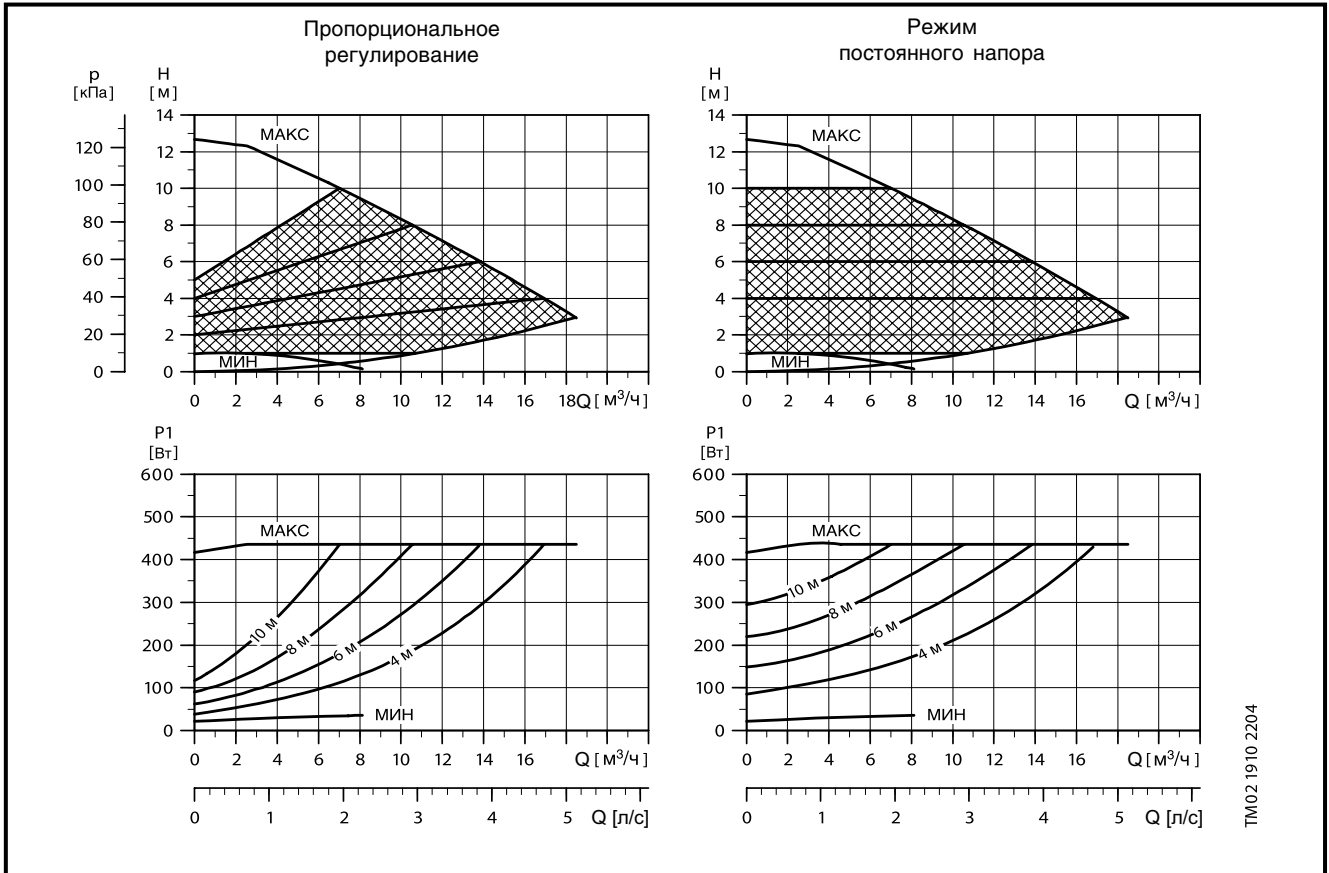


TM031233 1405

Размеры и масса

Тип насоса PN 6 / PN 10	Габаритные размеры [мм]															Масса [кг]	
	L1	B1	B2	B4	B6	B7	H1	H2	H3	H4	D1	D2	D3	D4	D5	Нетто	Брутто
MAGNA 32–100 F	220	62	87	62	100	100	54	157	211	85	32	76	90/110	140	19	6,95	8,13

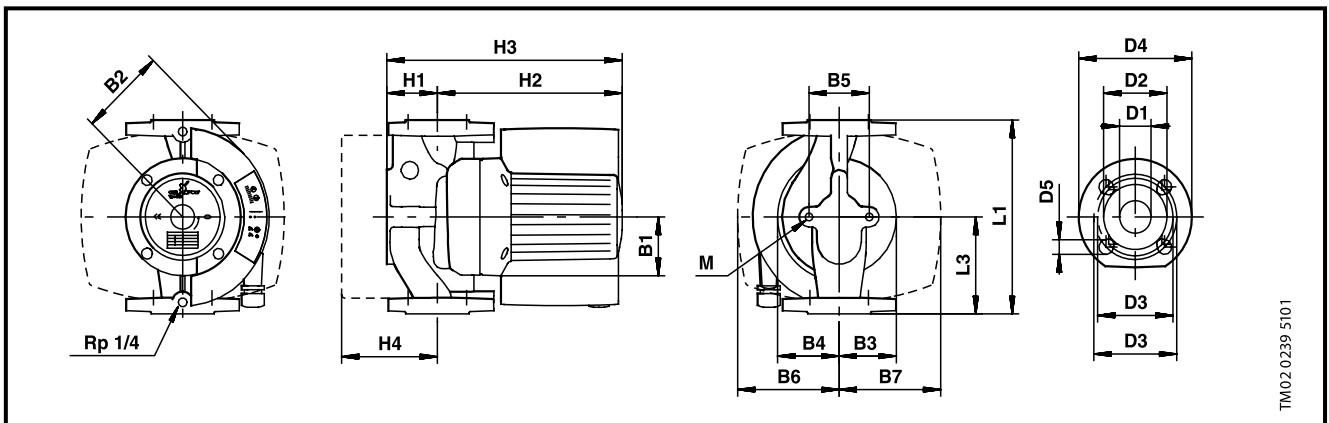
MAGNA 32-120 F



Параметры электрооборудования

MAGNA 32-120 F поставляется также в исполнении с корпусом из нержавеющей стали (исполнение N).

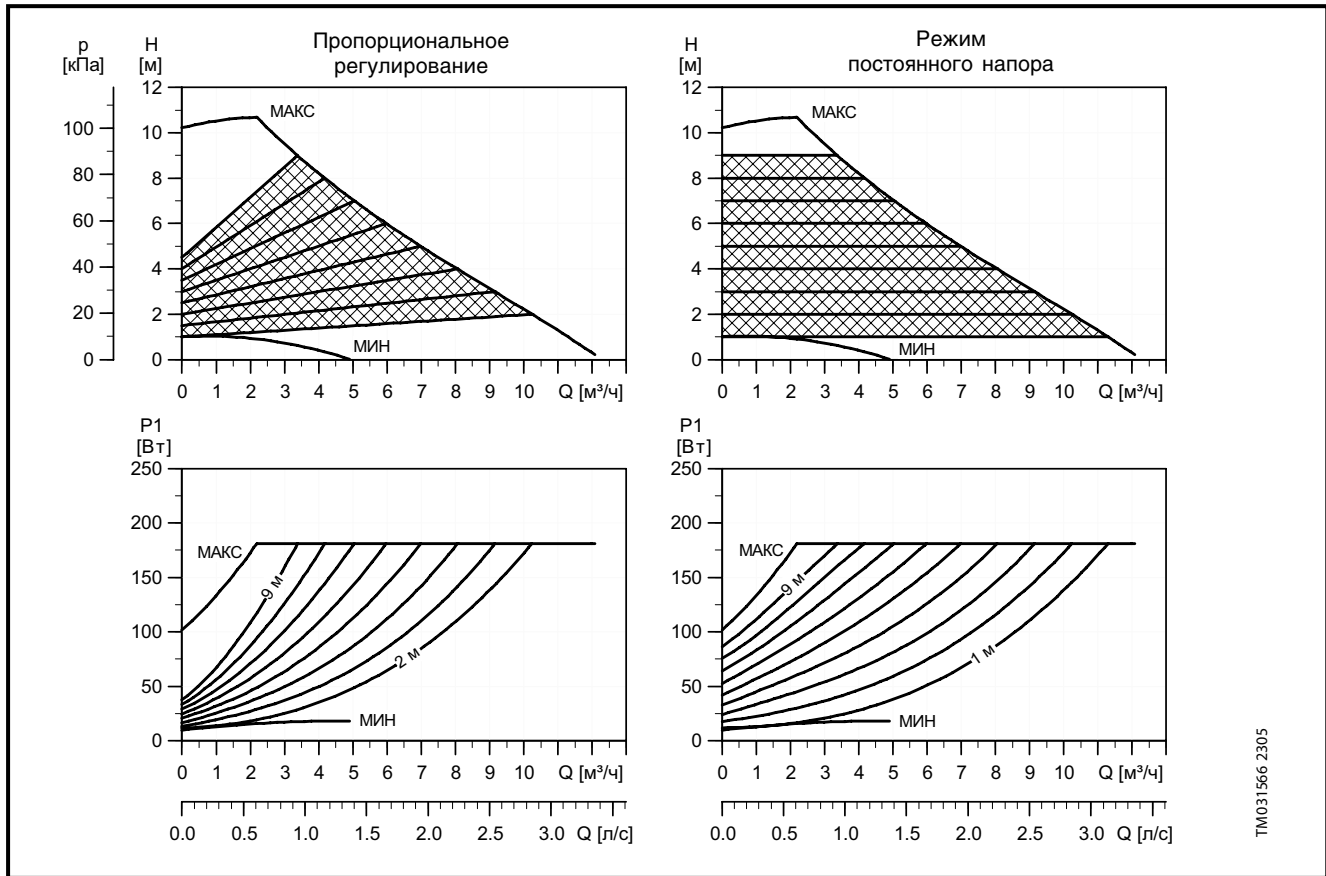
U_n [В]		P_1 [Вт]	I_n [А]
1 x 230-240 В	Мин.	25	0.17
	Макс.	430	1.8



Размеры и масса

Тип насоса PN 6 / PN 10	Габаритные размеры [мм]																Масса [кг]		Объем поставки [м³]			
	L1	L3	B1	B2	B3	B4	B5	B6	B7	H1	H2	H3	H4	D1	D2	D3	D4	D5		M	Нетто	Брутто
MAGNA 32-120 F	220	110	77	115	75	76	96	110	110	68	245	310	86	32	76	90/100	140	14/19	M 12	15	17	0,034

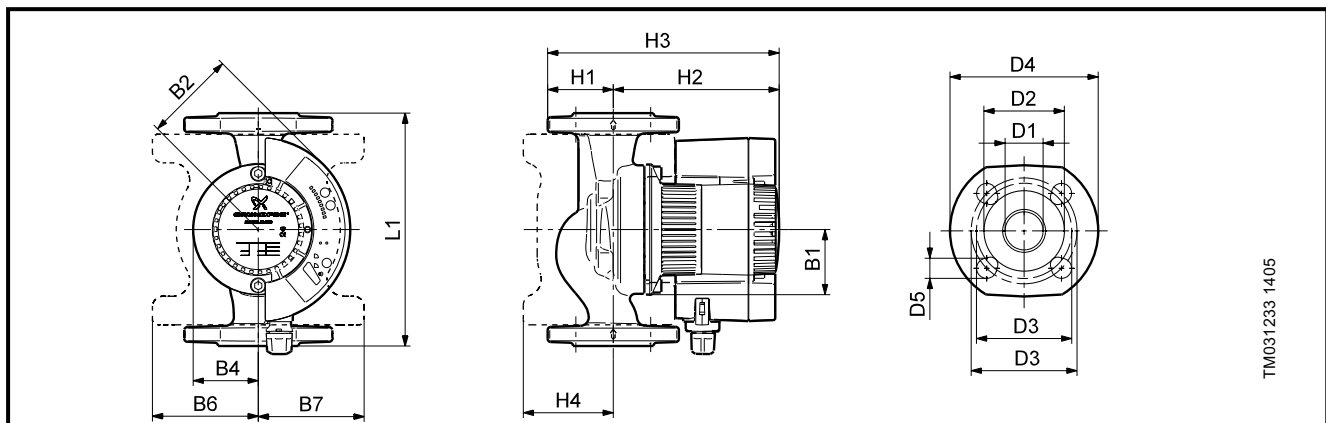
MAGNA 40–100 F



TM031566 2305

Параметры электрооборудования

	U_n [В]	P_1 [Вт]	I_n [А]
1 x 230–240 В	Мин.	10	0.9
	Макс.	180	1.26

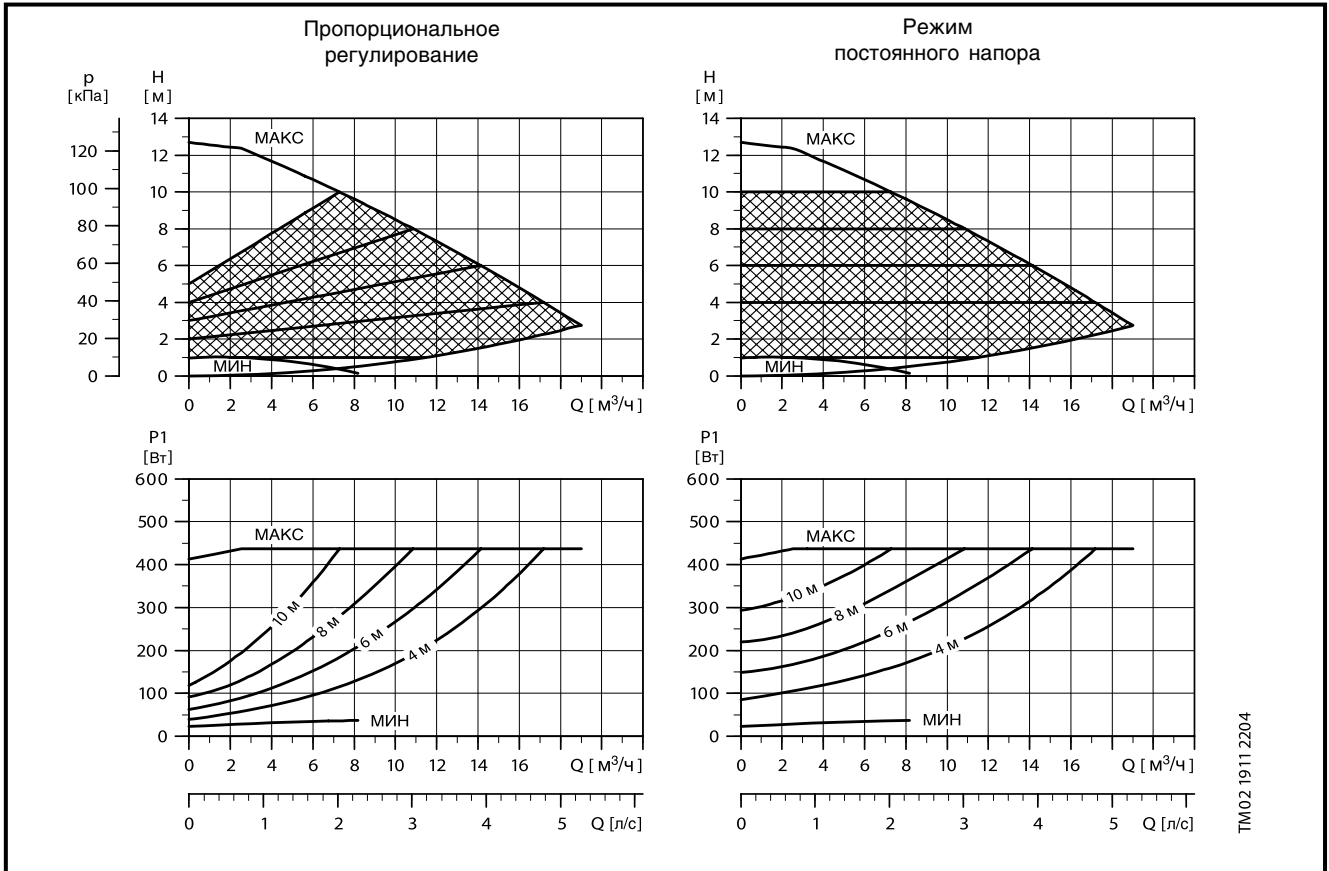


TM031233 1405

Размеры и масса

Тип насоса PN 6 / PN 10	Габаритные размеры [мм]															Масса [кг]	
	L1	B1	B2	B4	B6	B7	H1	H2	H3	H4	D1	D2	D3	D4	D5	Нетто	Брутто
MAGNA 40–100 F	220	62	87	62	100	100	62	157	219	85	40	84	100/110	150	19	11,4	13,3

MAGNA 40-120 F

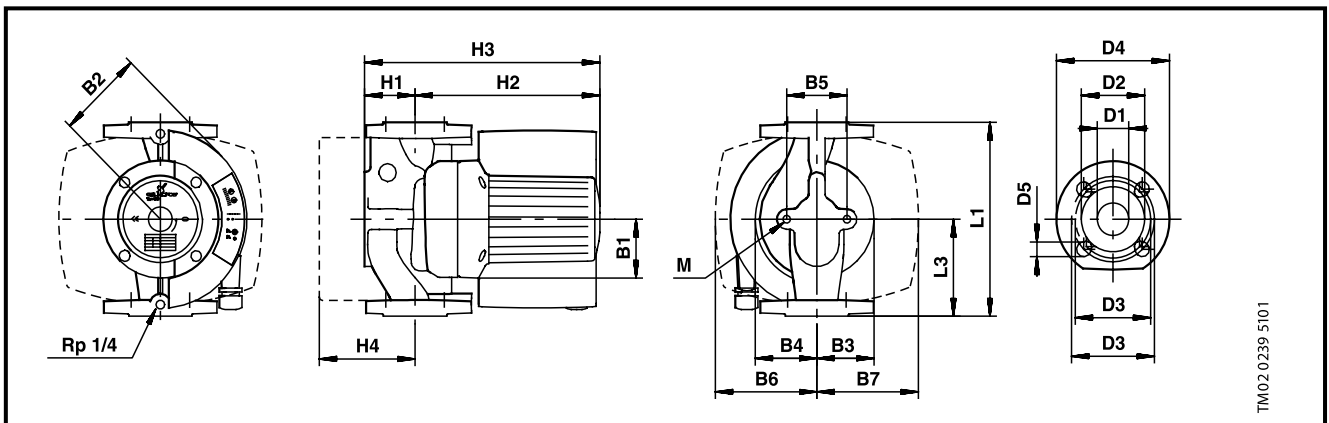


TM02 1911 2204

Параметры электрооборудования

MAGNA 40-120 F поставляется также в исполнении с корпусом из нержавеющей стали (исполнение N).

U _н [в]		P ₁ [Вт]	I _н [А]
1 x 230-240 В	Мин.	25	0,17
	Макс.	450	2,0

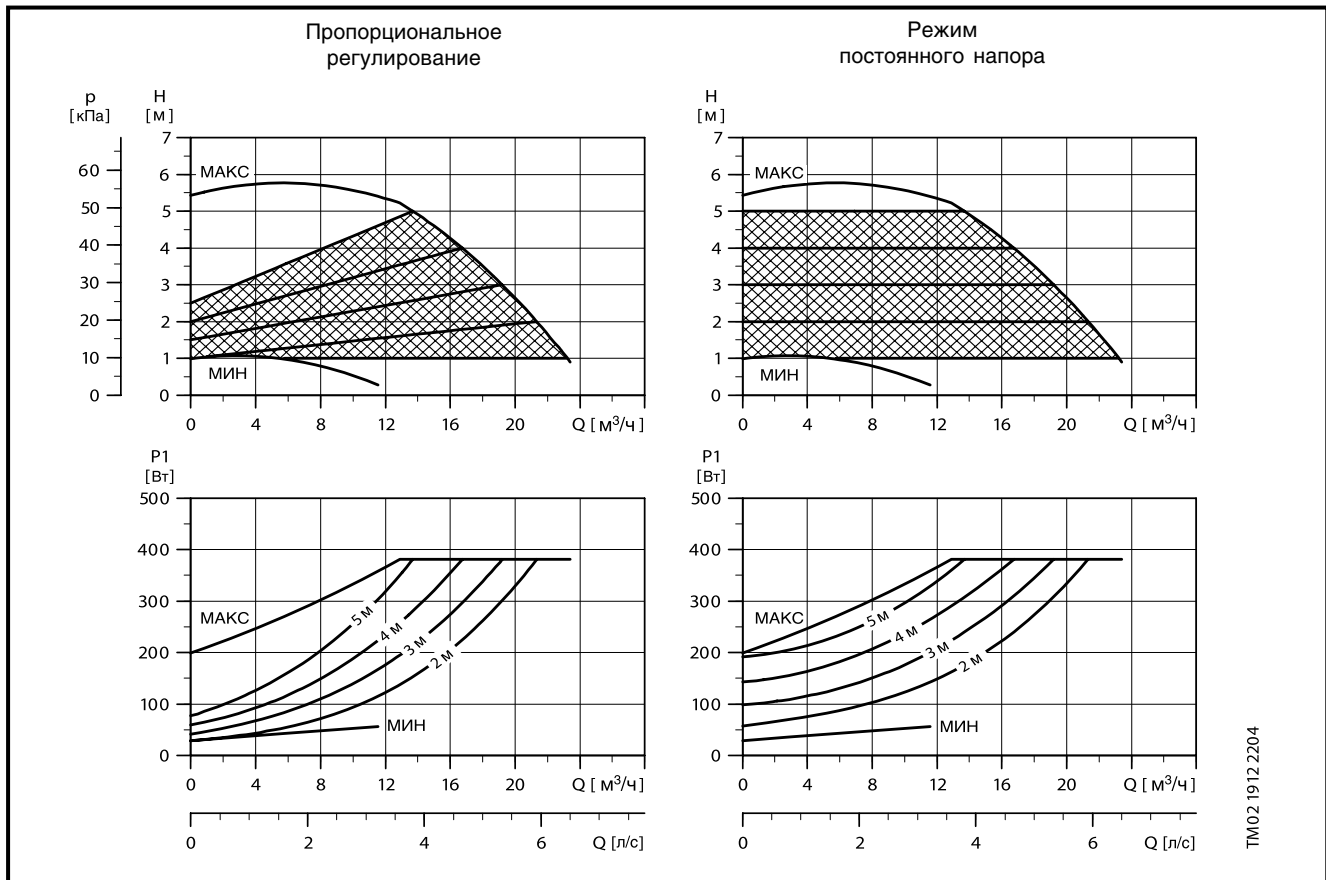


TM02 0239 5101

Размеры и масса

Тип насоса PN 6 / PN 10	Габаритные размеры [мм]																	Масса [кг]		Объем поставки [м³]		
	L1	L3	B1	B2	B3	B4	B5	B6	B7	H1	H2	H3	H4	D1	D2	D3	D4	D5	M		Нетто	Брутто
MAGNA 40-120 F	250	125	77	115	75	80	96	115	115	65	266	310	102	40	84	100/110	150	14/19	M 12	15,5	17,5	0,034

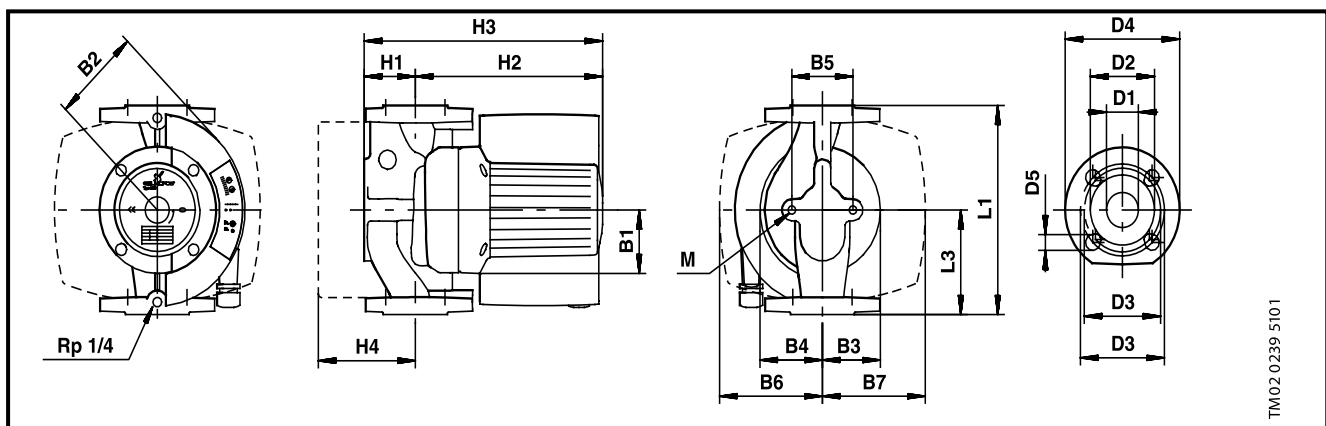
MAGNA 50-60 F



Параметры электрооборудования

MAGNA 50-60 F поставляется также в исполнении с корпусом из нержавеющей стали (исполнение N).

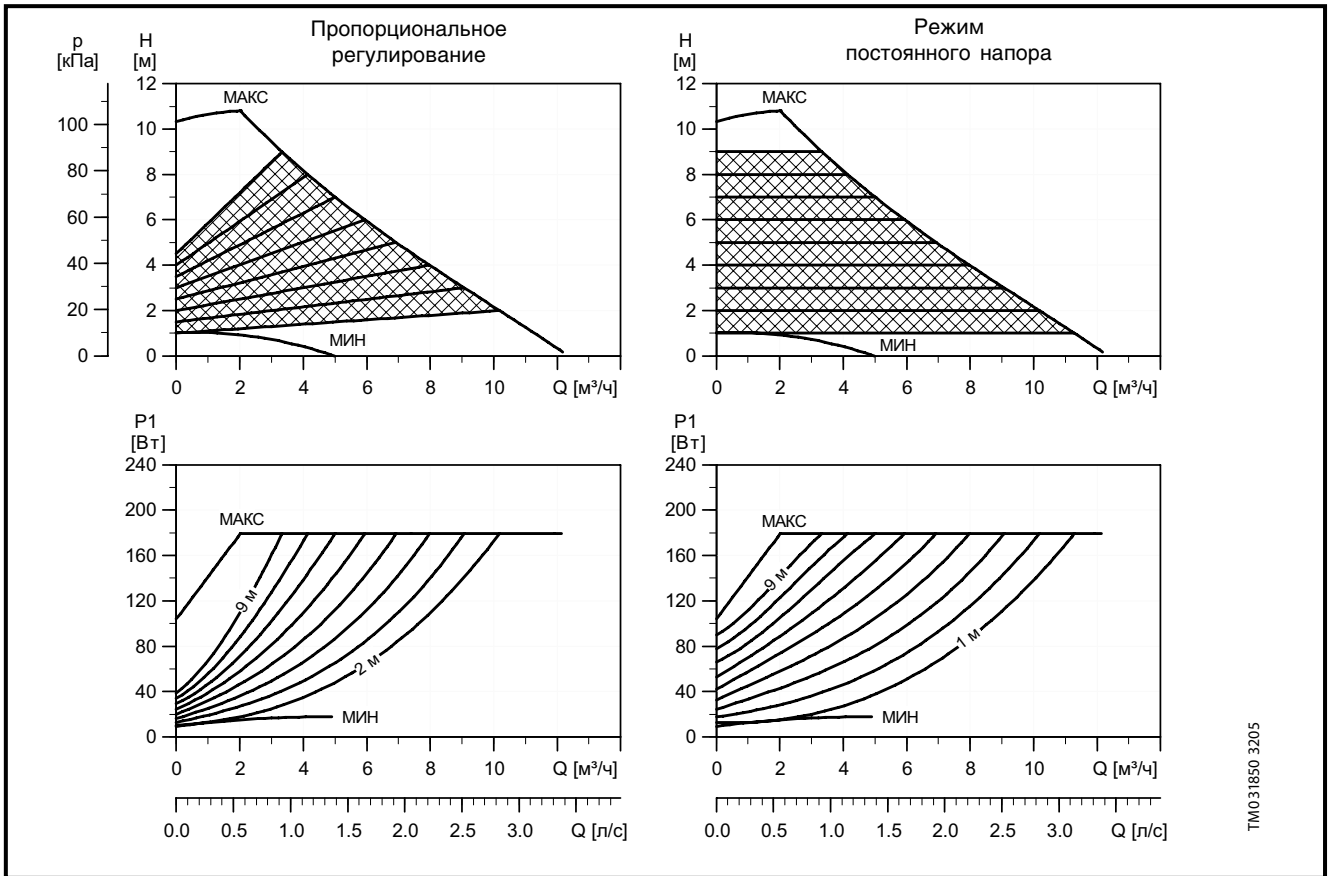
U_n [В]		P_1 [Вт]	I_n [А]
1 x 230-240 В	Мин.	25	0.17
	Макс.	400	1.7



Размеры и масса

Тип насоса PN 6 / PN 10	Габаритные размеры [мм]																			Масса [кг]		Объем поставки [м³]
	L1	L3	B1	B2	B3	B4	B5	B6	B7	H1	H2	H3	H4	D1	D2	D3	D4	D5	M	Нетто	Брутто	
MAGNA 50-60 F	280	140	77	115	84	98	96	130	130	78	245	325	128	50	102	110/125	165	14/19	M 12	18,5	20,5	0,043

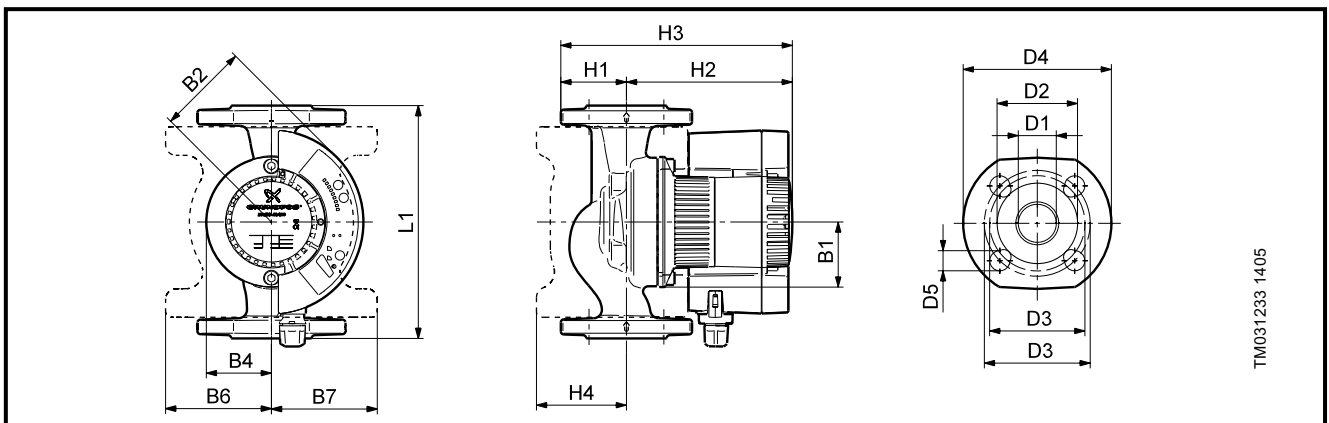
MAGNA 50-100 F



TM031850 3205

Параметры электрооборудования

	U _n [В]	P ₁ [Вт]	I _n [А]
1 x 230-240 В	Мин.	10	0.1
	Макс.	180	1.25

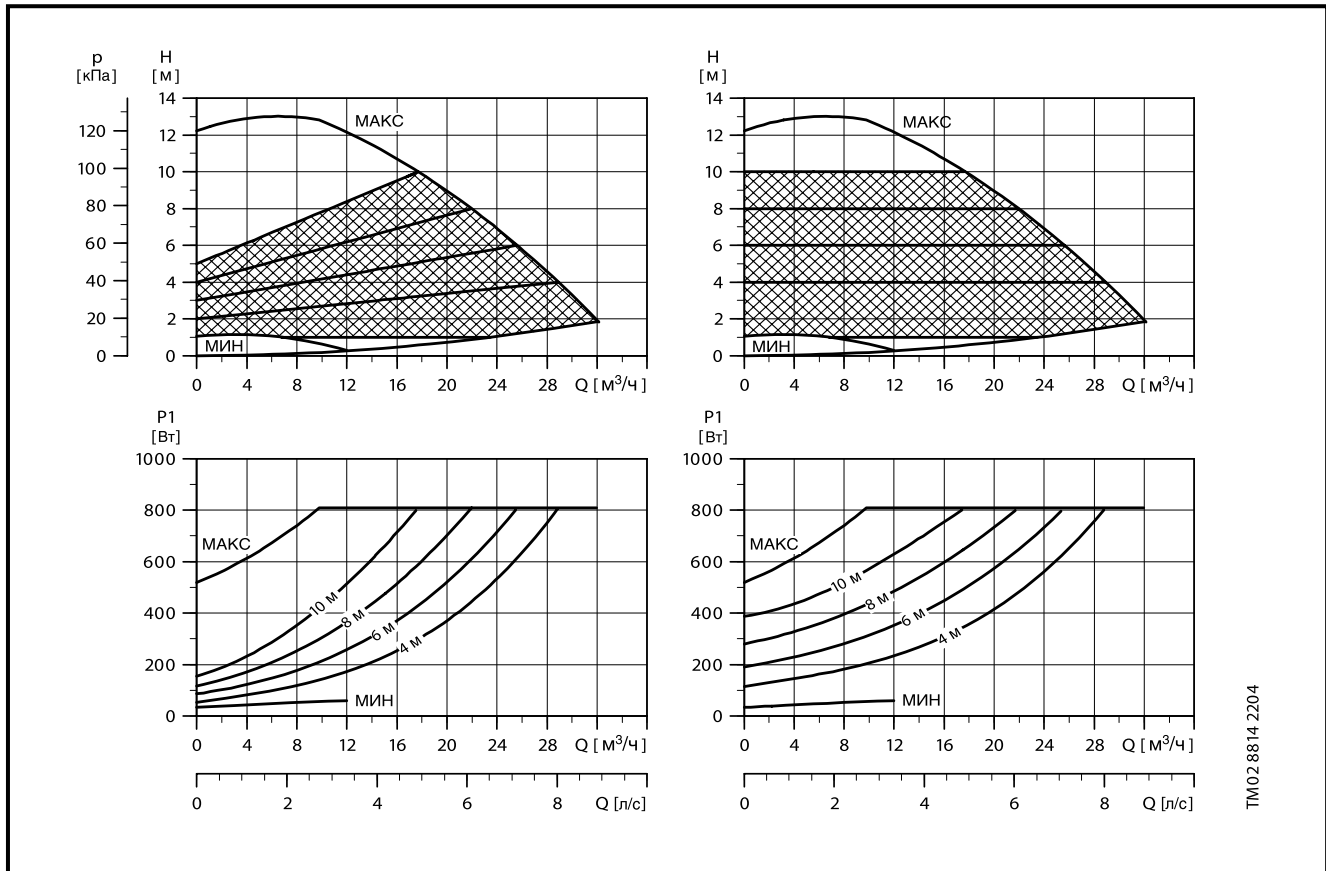


TM031233 1405

Размеры и масса

Тип насоса PN 6 / PN 10	Габаритные размеры [мм]															Масса [кг]	
	L1	B1	B2	B4	B6	B7	H1	H2	H3	H4	D1	D2	D3	D4	D5	Нетто	Брутто
MAGNA 50-100 F	240	62	87	62	104	104	73	167	240	88	50	99	110/125	165	19	8,66	9,93

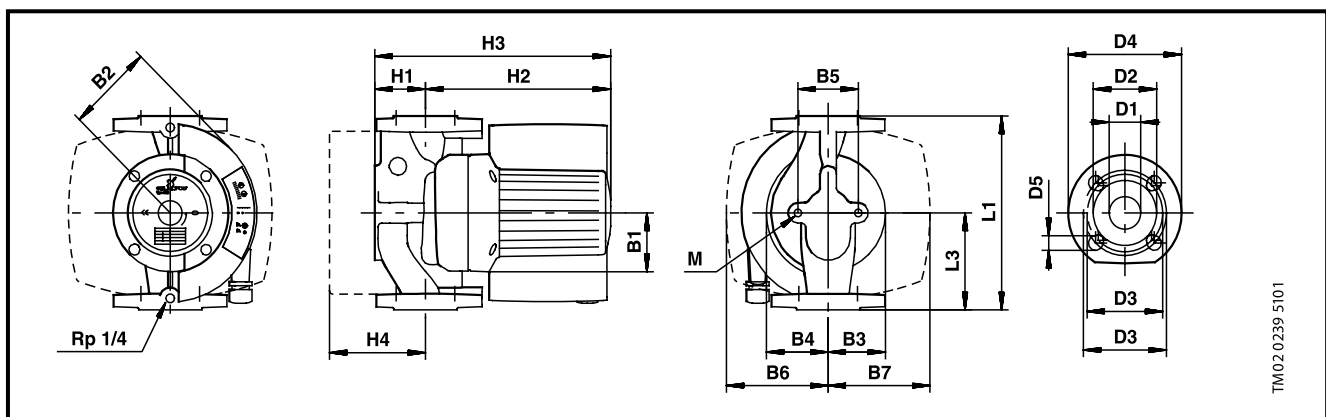
MAGNA 50-120 F



Параметры электрооборудования

U _n [В]	P ₁ [Вт]			I _n [А]		
	1 x 230-240 В	Мин.	35	0.28	Макс.	800

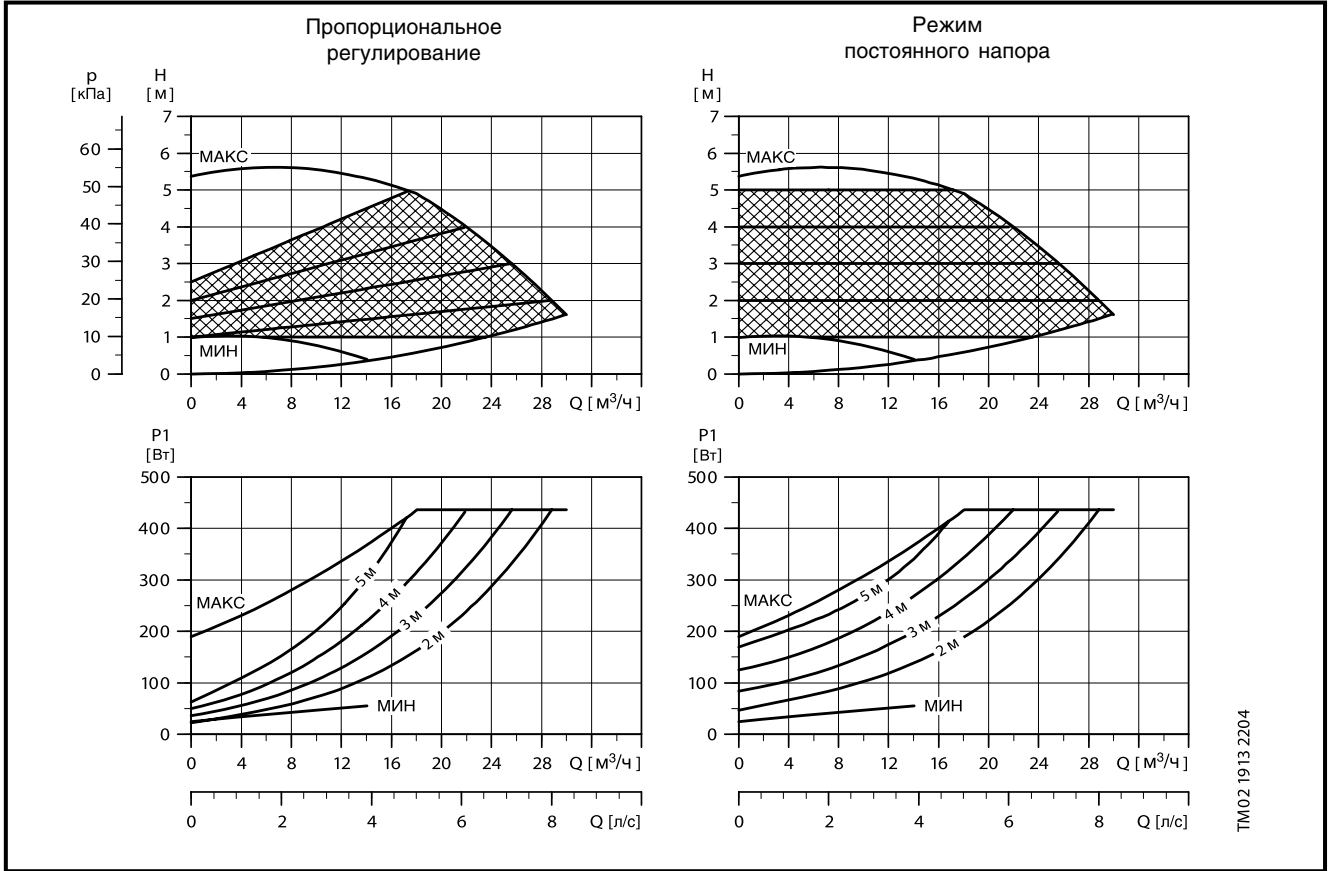
MAGNA 50-120 F поставляется также в исполнении с корпусом из нержавеющей стали (исполнение N).



Размеры и масса

Тип насоса PN 6 / PN 10	Габаритные размеры [мм]															Масса [кг]		Объем поставки [м³]				
	L1	L3	B1	B2	B3	B4	B5	B6	B7	H1	H2	H3	H4	D1	D2	D3	D4		D5	M	Нетто	Брутто
MAGNA 50-120 F	280	140	77	125	84	98	96	130	130	78	245	325	128	50	102	110/125	165	14/19	12	22	24	0,043

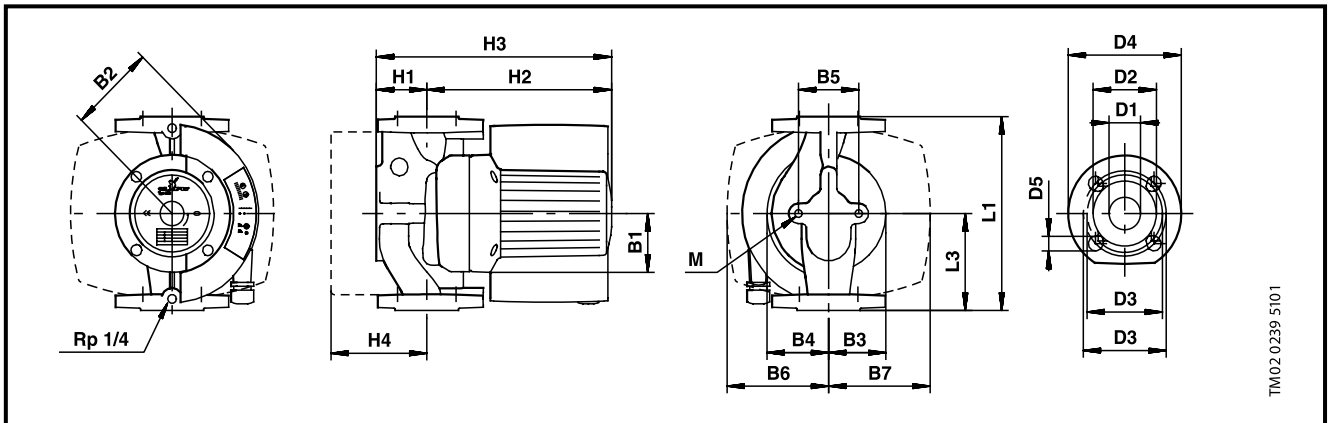
MAGNA 65-60 F



Параметры электрооборудования

MAGNA 65-60 F поставляется также в исполнении с корпусом из нержавеющей стали (исполнение N).

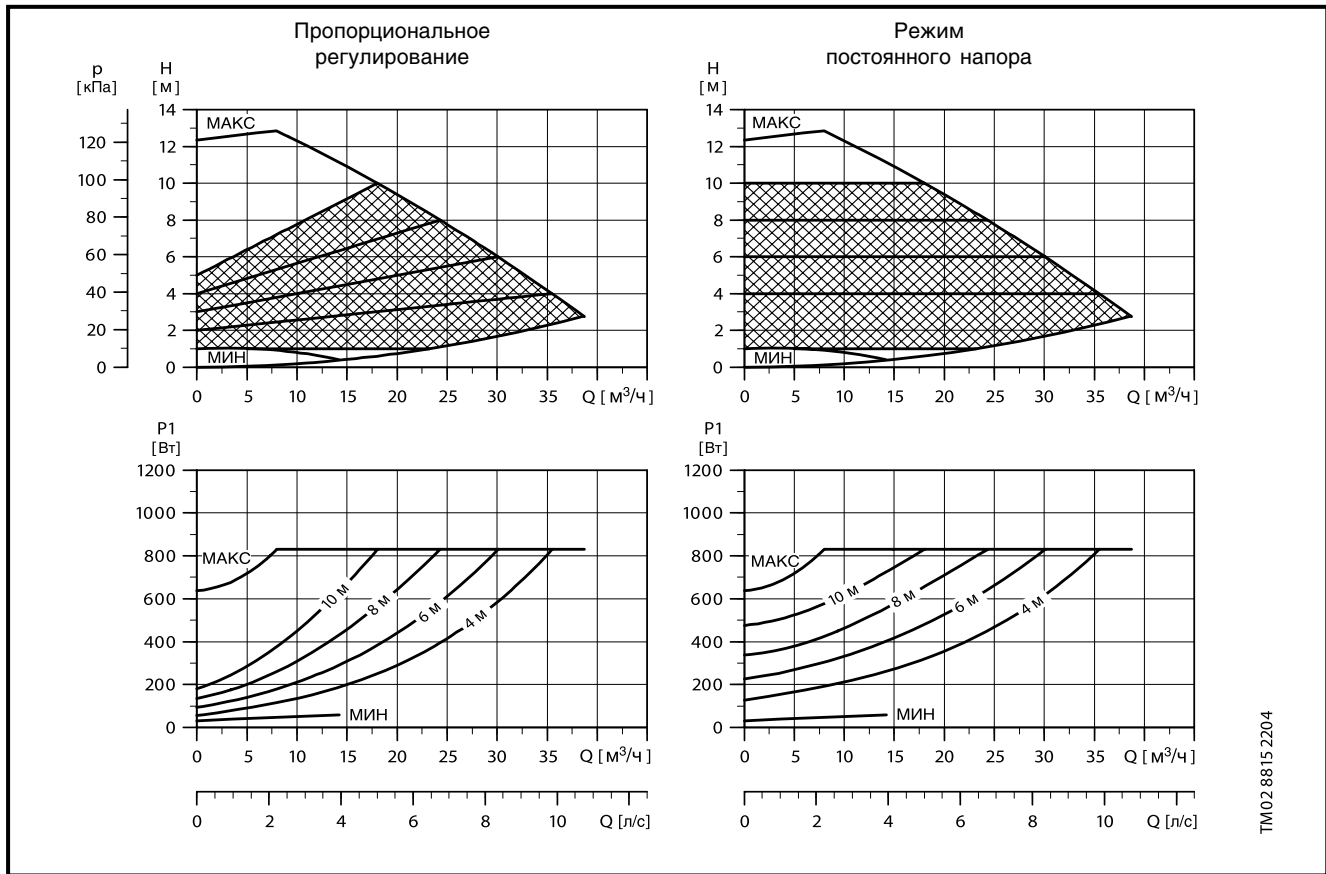
U _n [В]		P ₁ [Вт]	I _n [А]
1 x 230-240 В	Мин.	25	0.17
	Макс.	450	2.0



Размеры и масса

Тип насоса PN 6 / PN 10	Габаритные размеры [мм]																	Масса [кг]		Объем поставки [м³]		
	L1	L3	B1	B2	B3	B4	B5	B6	B7	H1	H2	H3	H4	D1	D2	D3	D4	D5	M		Нетто	Брутто
MAGNA 65-60 F	340	170	77	115	88	104	96	145	145	82	255	335	128	65	119	130/145	185	14/19	M 12	22	24	0,043

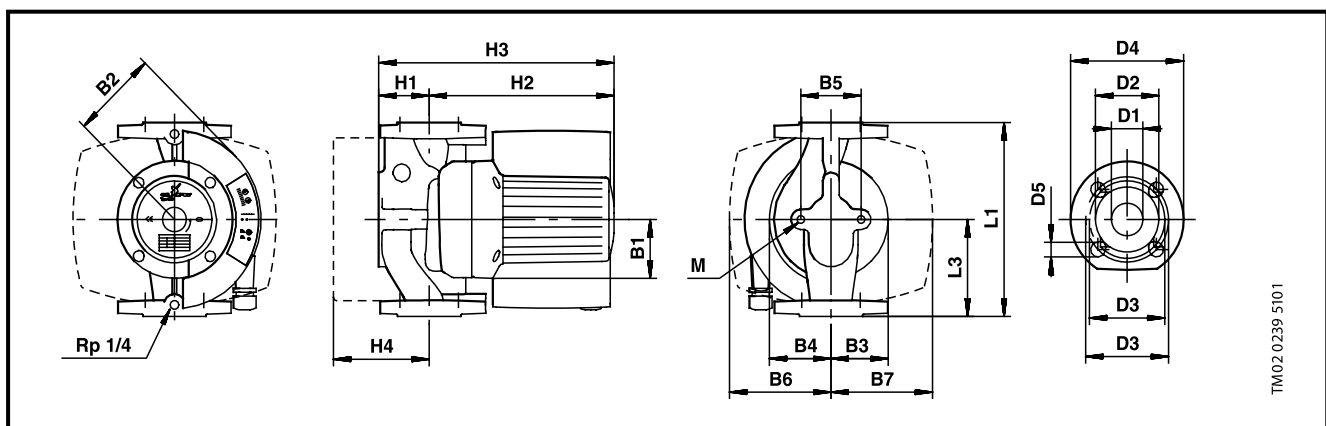
MAGNA 65–120 F



Параметры электрооборудования

U_n [В]		P_1 [Вт]	I_n [А]
1 x 230-240 В	Мин.	35	0.28
	Макс.	900	3.9

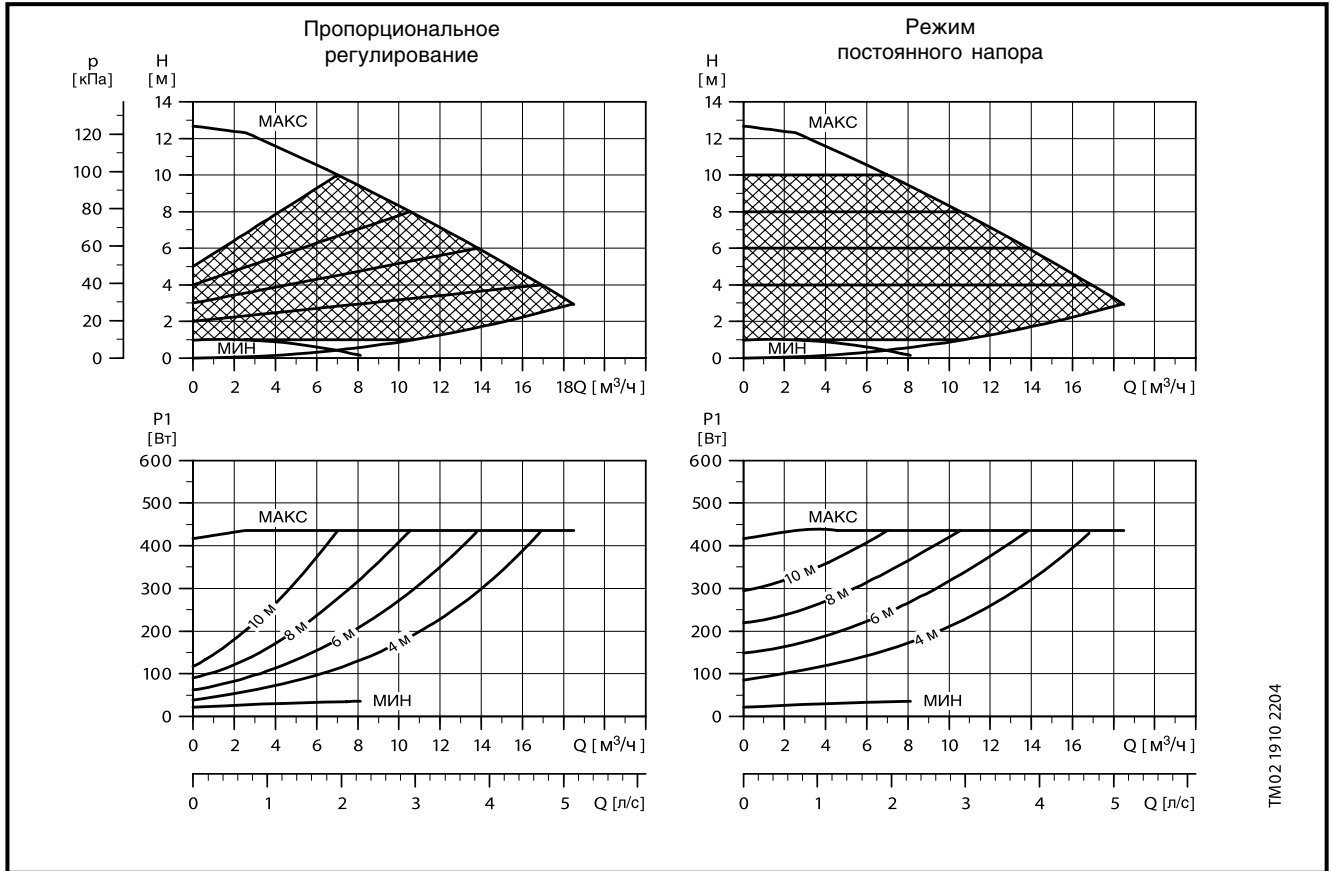
MAGNA 65–120 F поставляется также в исполнении с корпусом из нержавеющей стали (исполнение N).



Размеры и масса

Тип насоса PN 6 / PN 10	Габаритные размеры [мм]															Масса [кг]		Объем поставки [м³]				
	L1	L3	B1	B2	B3	B4	B5	B6	B7	H1	H2	H3	H4	D1	D2	D3	D4		D5	M	Нетто	Брутто
MAGNA 65–120 F	340	170	77	125	88	104	96	145	145	82	255	335	128	65	119	130/145	185	14/19	12	25,5	27,5	0,043

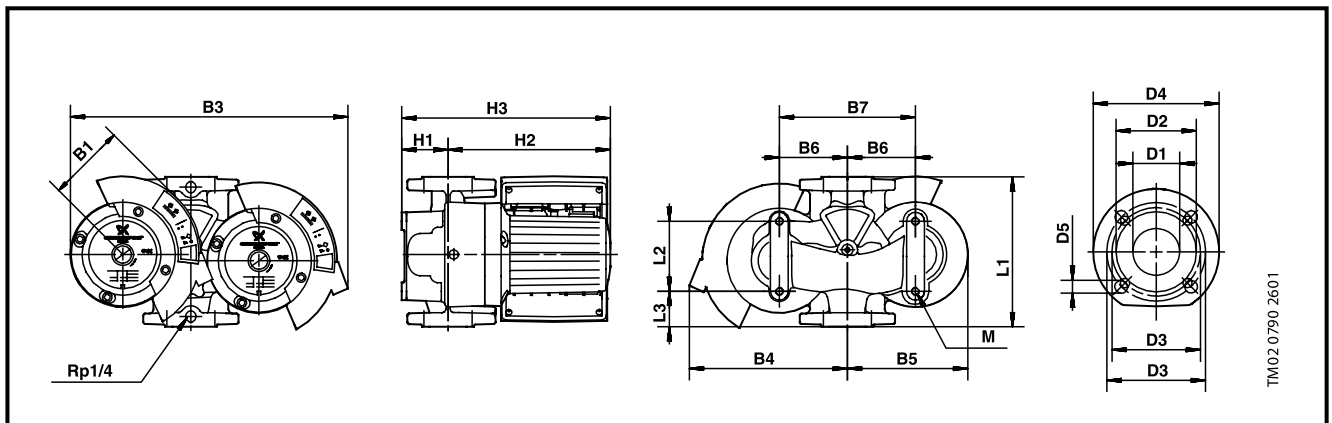
MAGNA D 32–120 F



Параметры электрооборудования

U_n [В]		P_1 [Вт]	I_n [А]
1 x 230-240 В	Мин.	25	0.17
	Макс.	430	1.8

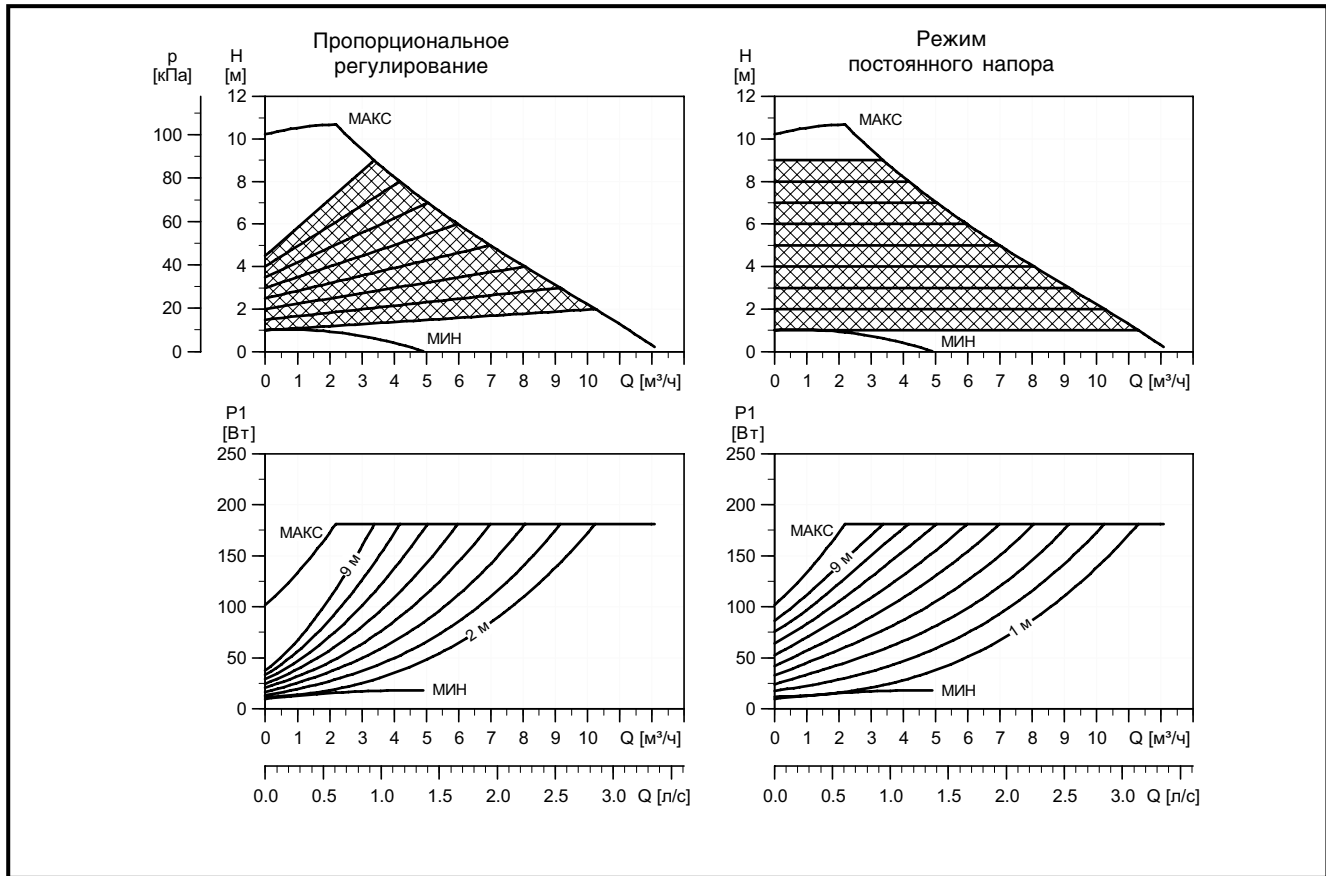
Характеристики и электрические данные относятся к одному работающему насосу.



Размеры и масса

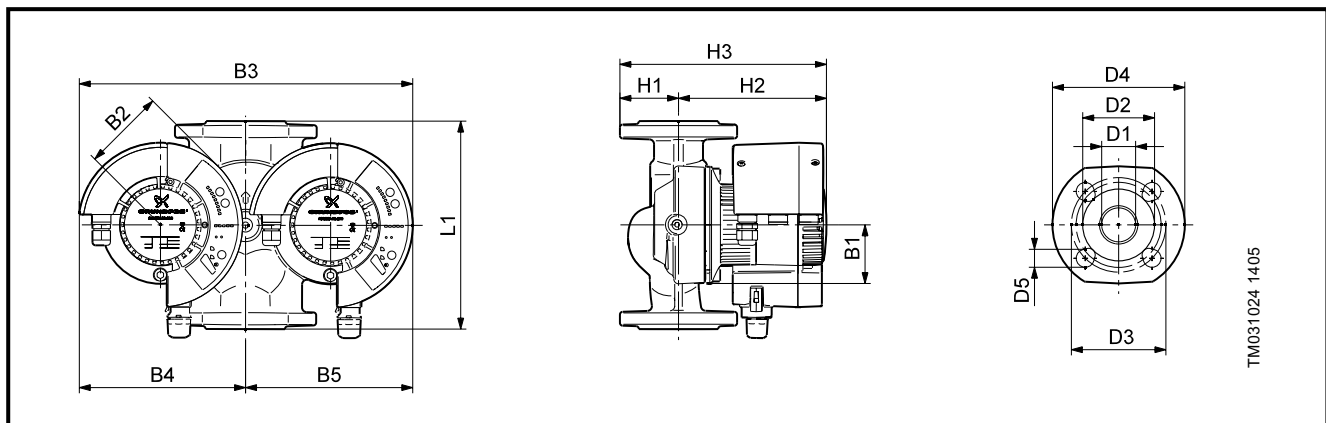
Тип насоса PN 6 / PN 10	Габаритные размеры [мм]																	Масса [кг]		Объем поставки [м³]	
	L1	L3	B1	B2	B3	B4	B5	B6	B7	H1	H2	H3	D1	D2	D3	D4	D5	M	Нетто		Брутто
MAGNA D 32–120 F	220	103	52	115	465	260	190	110	200	85	240	325	32	76	90/100	140	14/19	M 12	38	43	0,057

MAGNA D 40–100 F



Параметры электрооборудования

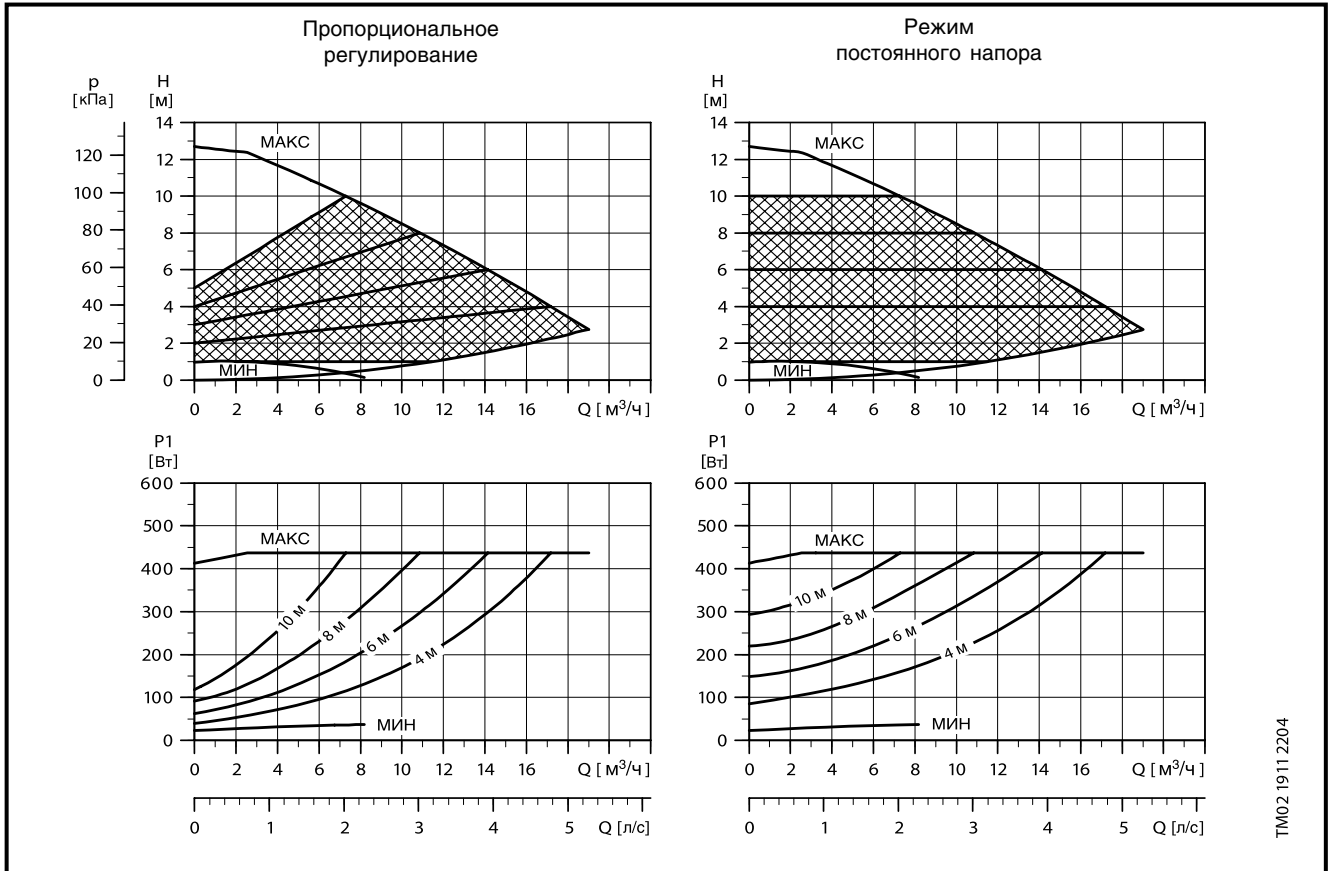
	U_n [В]	P_1 [Вт]	I_n [А]
1 x 230–240 В	Мин.	10	0.09
	Макс.	180	1.26



Размеры и масса

Тип насоса PN 6 / PN 10	Габаритные размеры [мм]													Масса [кг]		
	L1	B1	B2	B3	B4	B5	H1	H2	H3	D1	D2	D3	D4	D5	Нетто	Брутто
MAGNA D 40–100 F	220	62	87	354	177	177	62	157	219	40	84	100/110	150	19	11,4	13,3

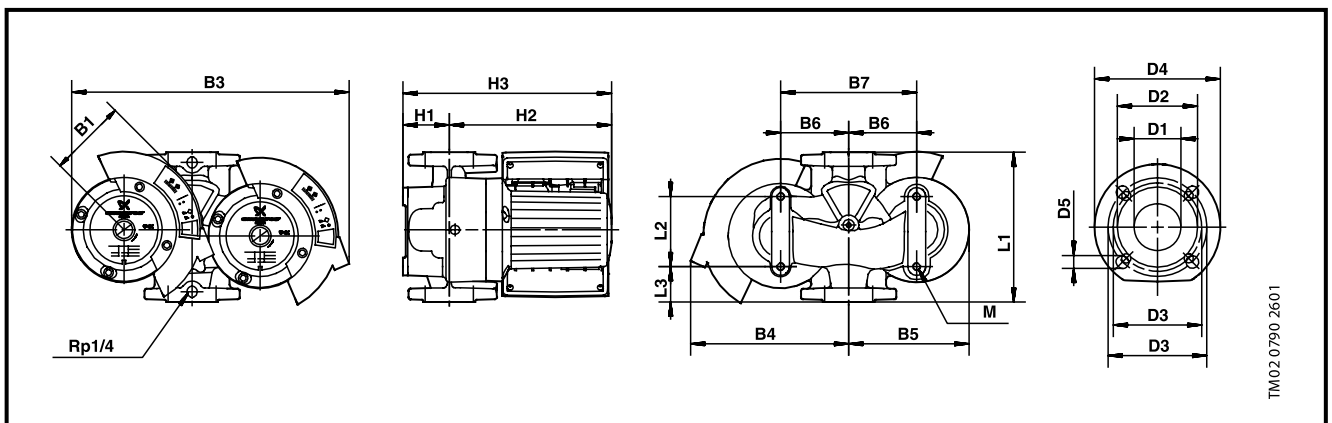
MAGNA D 40-120 F



Параметры электрооборудования

U_n [В]		P_1 [Вт]	I_n [А]
1 x 230-240 В	Мин.	25	0.17
	Макс.	450	2.0

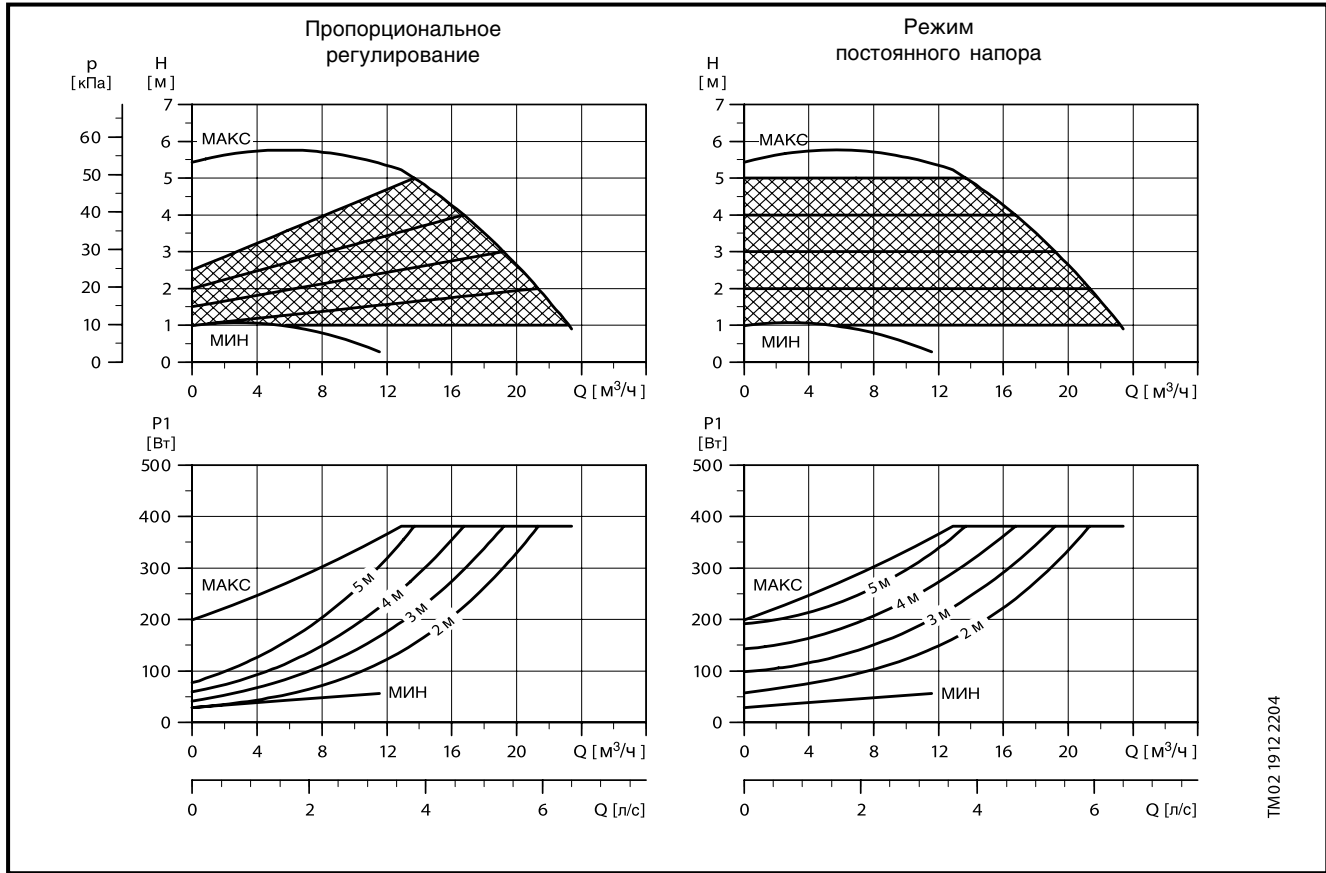
Характеристики и электрические данные относятся к одному работающему насосу.



Размеры и масса

Тип насоса PN 6 / PN 10	Габаритные размеры [мм]																	Масса [кг]		Объем поставки [м³]	
	L1	L3	B1	B2	B3	B4	B5	B6	B7	H1	H2	H3	D1	D2	D3	D4	D5	M	Нетто		Брутто
MAGNA D 40-120 F	250	125	45	115	465	260	187	110	200	87	234	321	40	84	100/110	150	14/19	M 12	40	45	0,057

MAGNA D 50–60 F

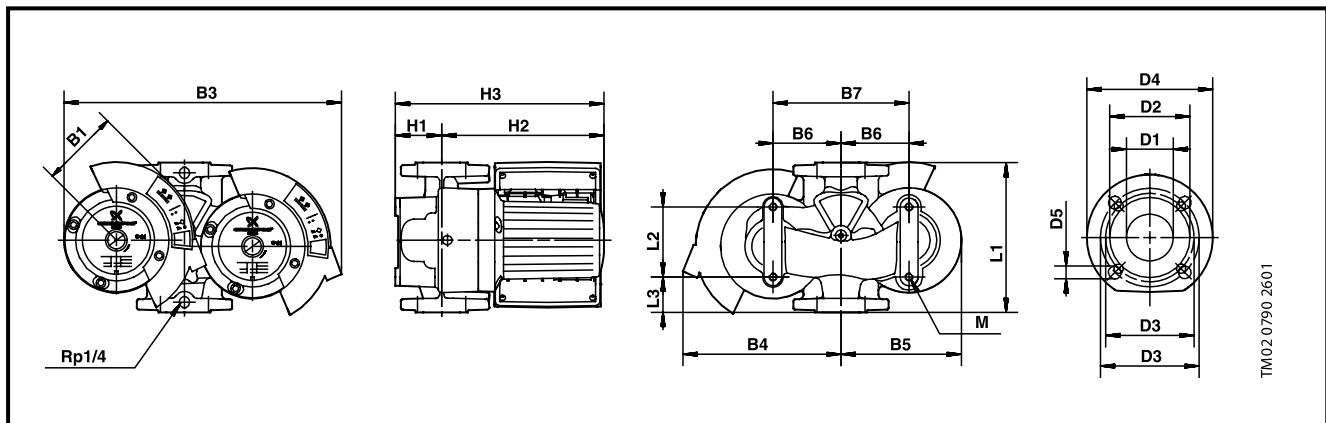


TM02 1912 2204

Параметры электрооборудования

U_n [В]		P_1 [Вт]	I_n [А]
1 x 230-240 В	Мин	25	0.17
	Макс.	400	1.7

MAGNA 50–60 F поставляется также в исполнении с бронзовым корпусом (исполнение В).

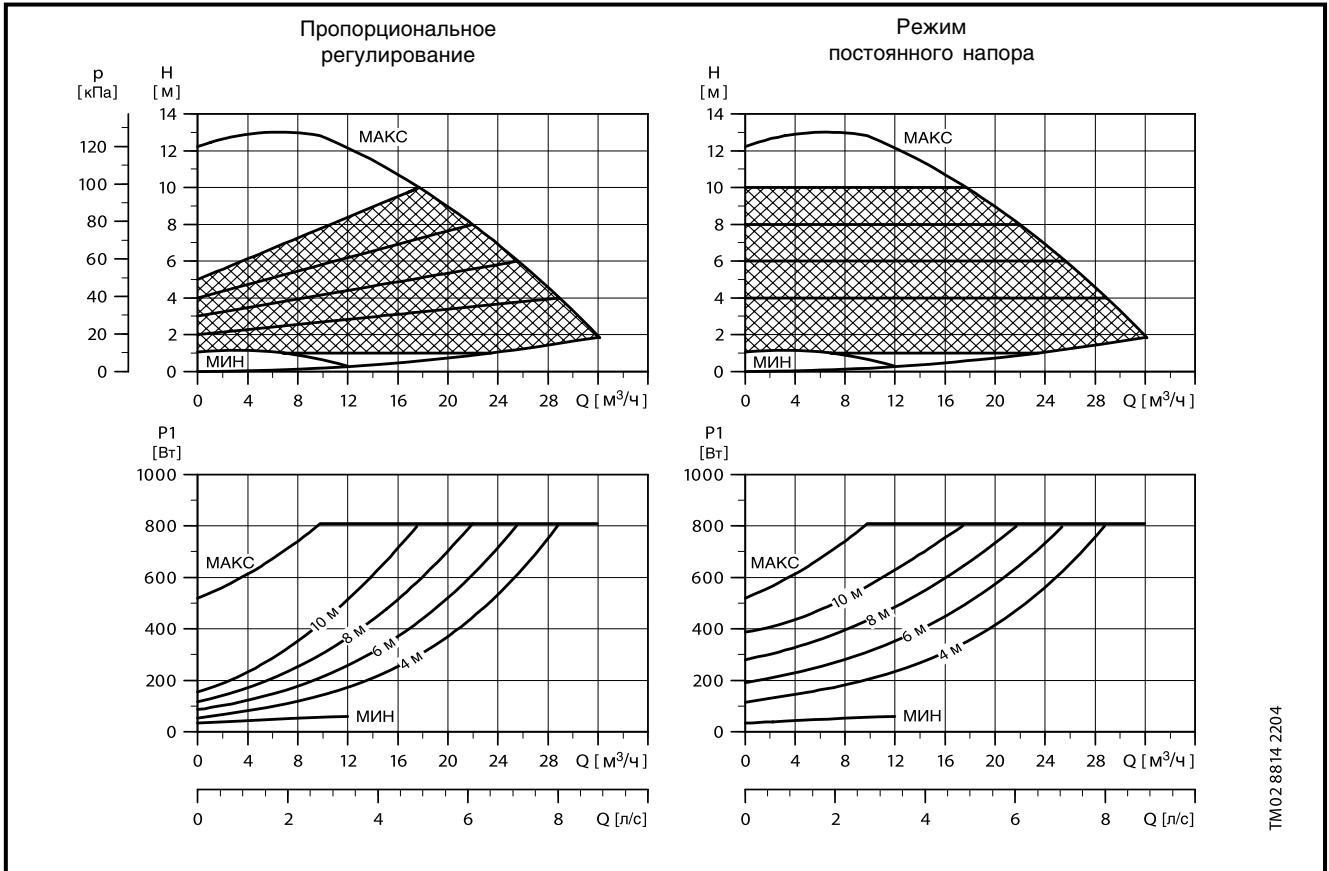


TM02 0790 2601

Размеры и масса

Тип насоса PN 6 / PN 10	Габаритные размеры [мм]																Масса [кг]		Объем поставки [м³]		
	L1	L3	B1	B2	B3	B4	B5	B6	B7	H1	H2	H3	D1	D2	D3	D4	D5	M		Нетто	Брутто
MAGNA D 50–60 F	280	126	60	115	485	270	215	120	240	88	234	322	50	102	110/125	165	14/19	M 12	36	43,5	0,13

MAGNA D 50-120 F

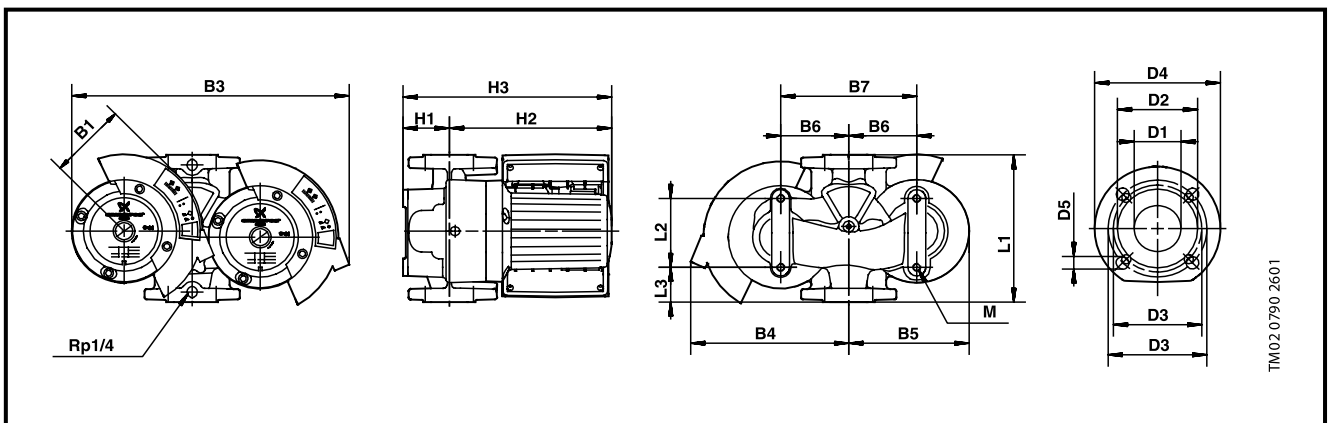


TM02.8814.2204

Параметры электрооборудования

U _н [В]		P ₁ [Вт]	I _н [А]
1 x 230 240 В	Мин.	35	0.28
	Макс.	900	3.9

Характеристики и электрические данные относятся к одному работающему насосу.

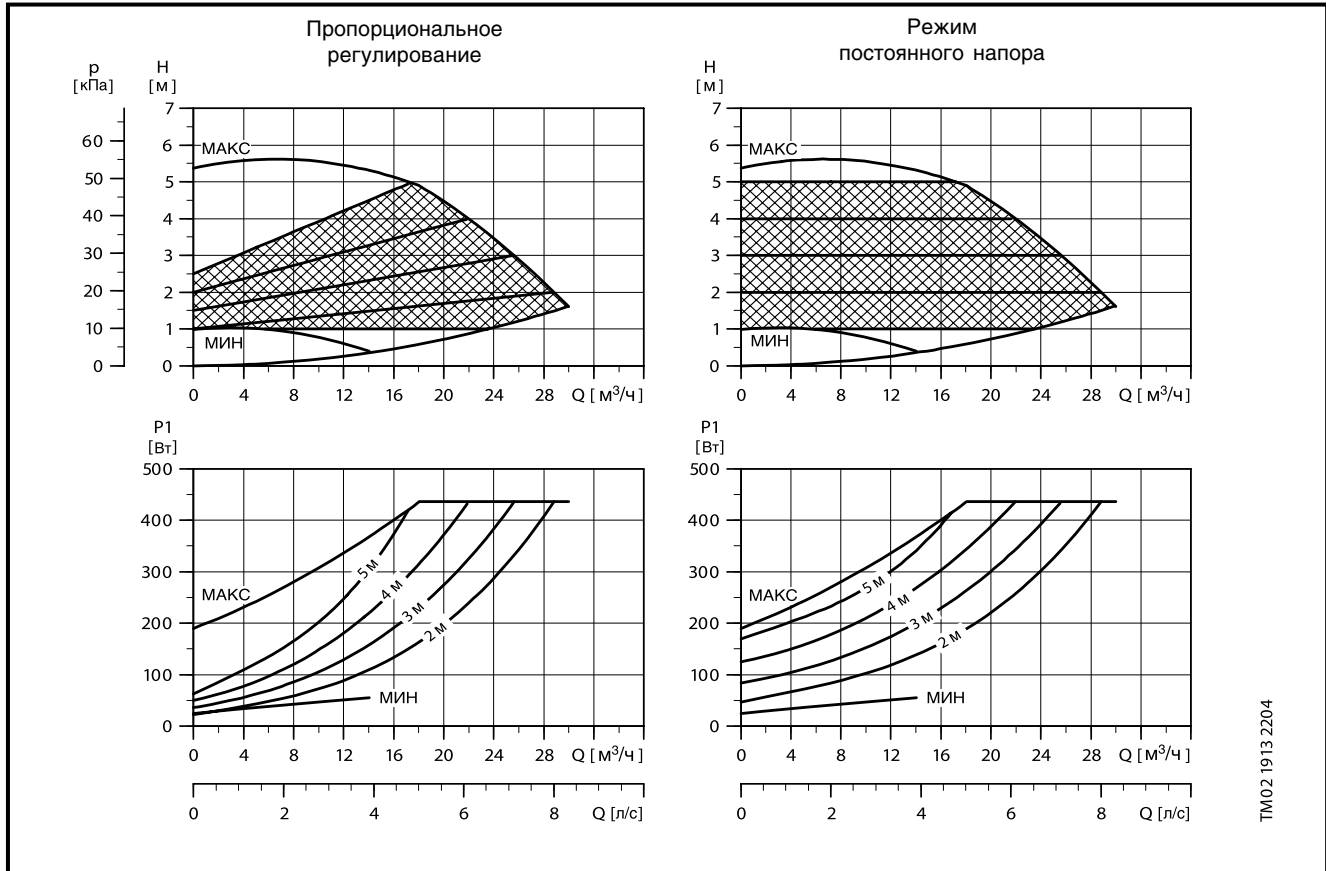


TM02.0790.2601

Размеры и масса

Тип насоса PN 6 / PN 10	Габаритные размеры [мм]																	Масса [кг]		Объем поставки [м³]	
	L1	L3	B1	B2	B3	B4	B5	B6	B7	H1	H2	H3	D1	D2	D3	D4	D5	M	Нетто		Брутто
MAGNA D 50-120 F	280	126	60	125	490	275	215	120	240	88	234	322	50	102	110/125	165	14/19	M 12	43	50,5	0,13

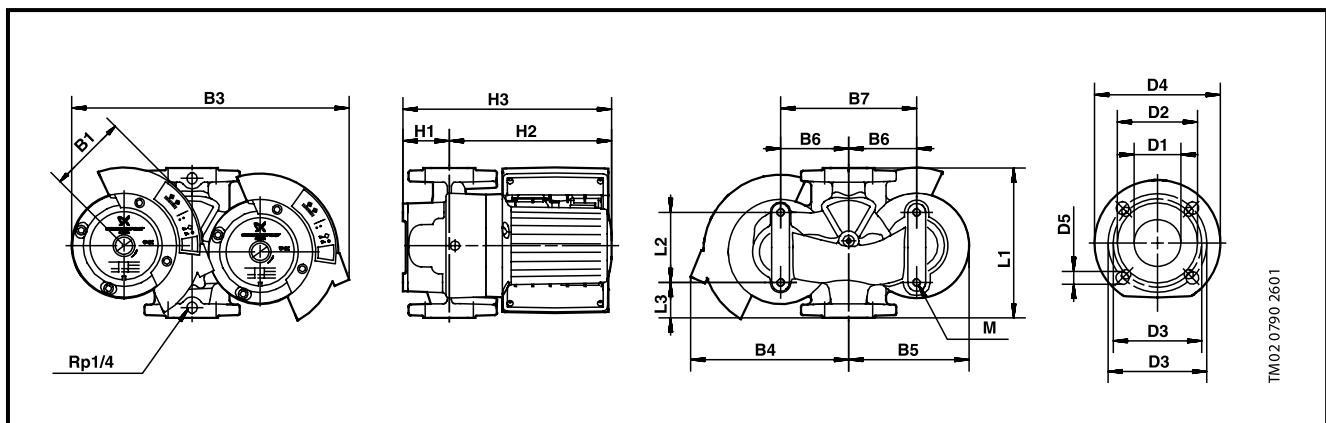
MAGNA D 65-60 F



Параметры электрооборудования

U_n [В]		P_1 [Вт]	I_n [А]
1 x 230 240 В	Мин.	25	0.17
	Макс.	450	2.0

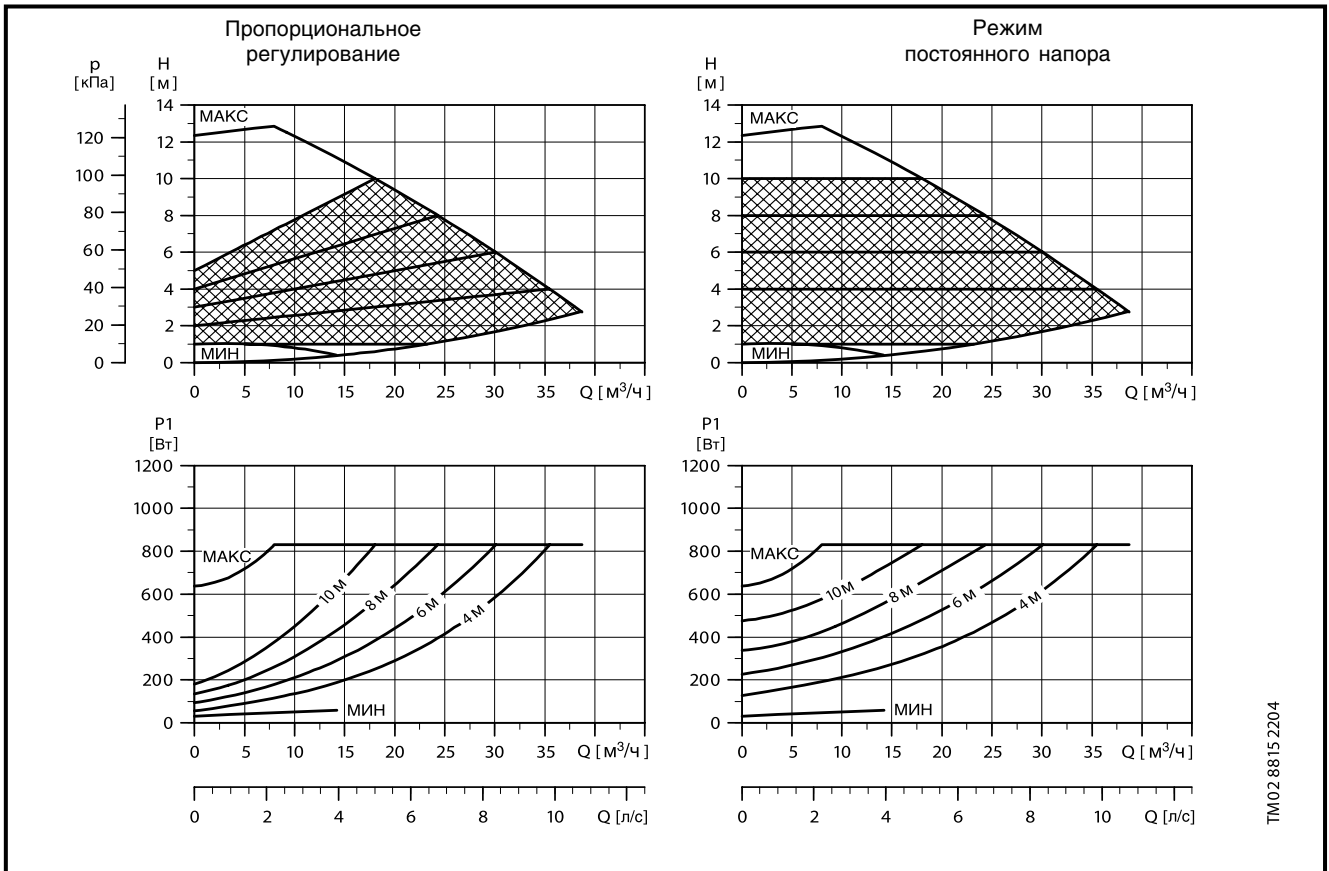
Характеристики и электрические данные относятся к одному работающему насосу.



Размеры и масса

Тип насоса PN 6 / PN 10	Габаритные размеры [мм]																Масса [кг]		Объем поставки [м³]		
	L1	L3	B1	B2	B3	B4	B5	B6	B7	H1	H2	H3	D1	D2	D3	D4	D5	M		Нетто	Брутто
MAGNA D 65-60 F	340	126	60	115	480	270	215	120	240	88	242	330	65	119	130/145	185	14/19	M 12	42	49	0,13

MAGNA D 65-120 F

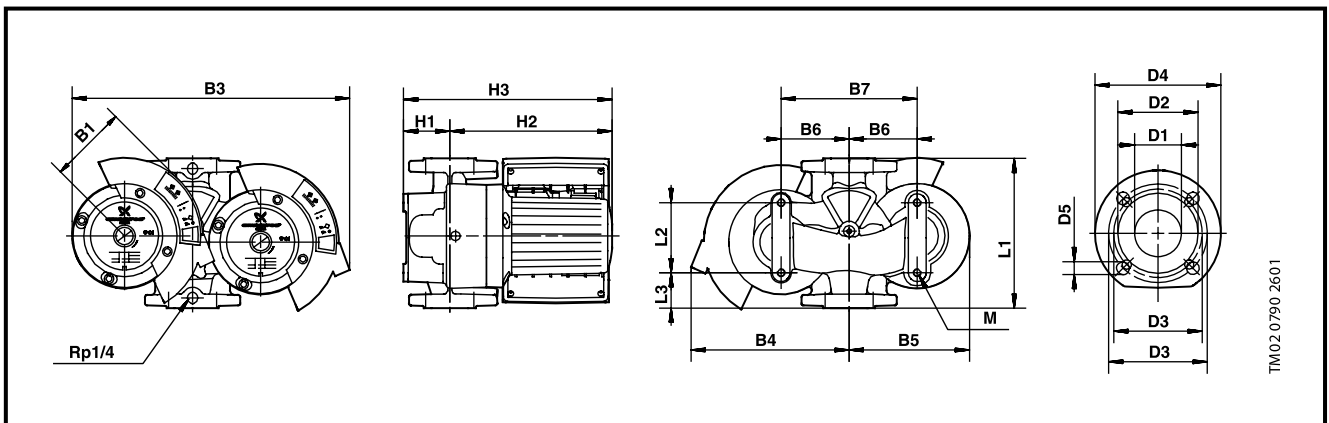


TM02.8815.2204

Параметры электрооборудования

U _n [В]		P ₁ [Вт]	I _n [А]
1 x 230-240 В	Мин.	35	0.28
	Макс.	900	3.9

Характеристики и электрические данные относятся к одному работающему насосу.

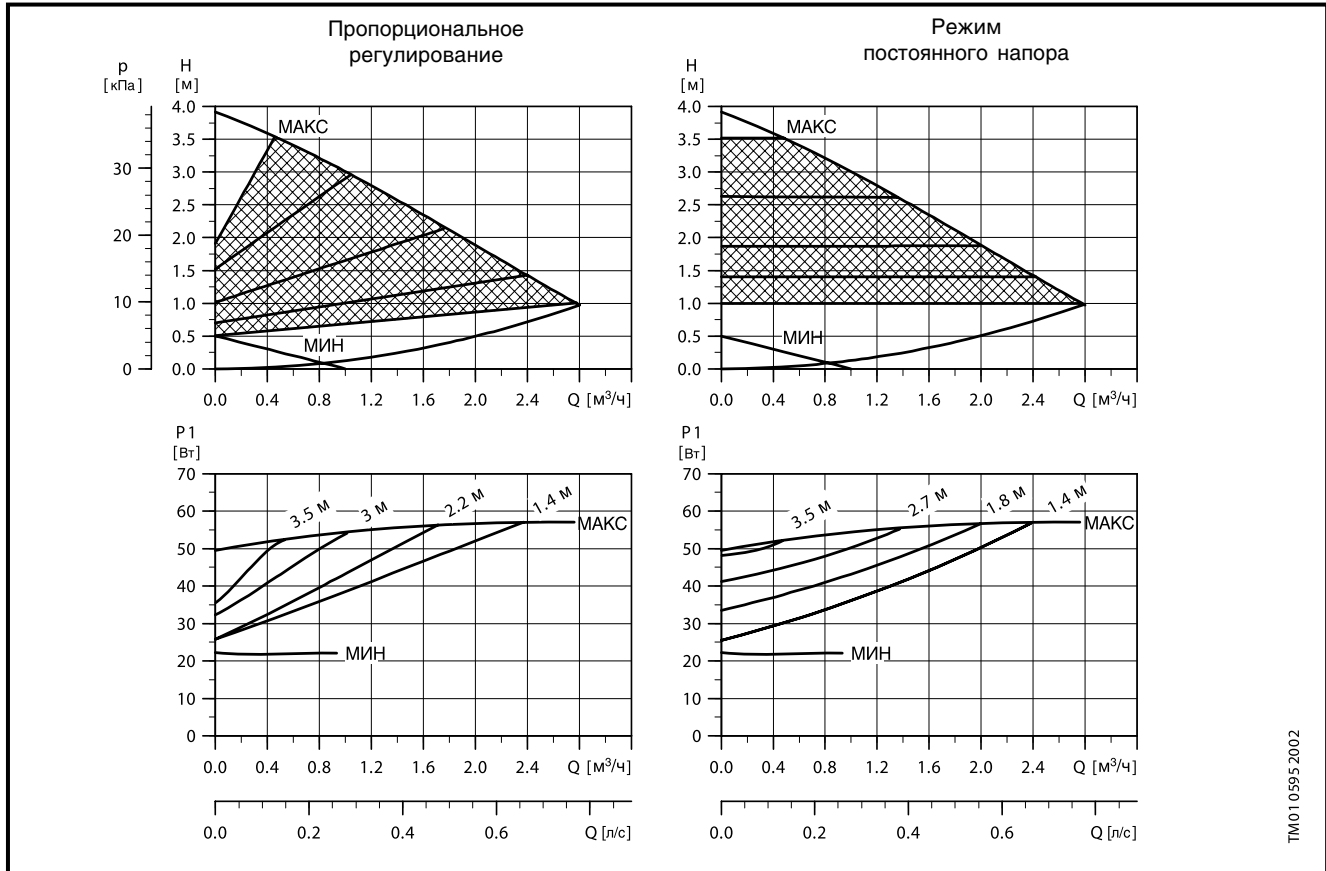


TM02.0790.2601

Размеры и масса

Тип насоса PN 6 / PN 10	Габаритные размеры [мм]																	Масса [кг]		Объем поставки [м³]	
	L1	L3	B1	B2	B3	B4	B5	B6	B7	H1	H2	H3	D1	D2	D3	D4	D5	M	Нетто		Брутто
MAGNA D 65-120 F	340	126	60	125	490	275	215	120	240	88	242	330	65	119	130/145	185	14/19	M 12	49	56	0,13

URE 15-40, URE 25-40, URE 32-40

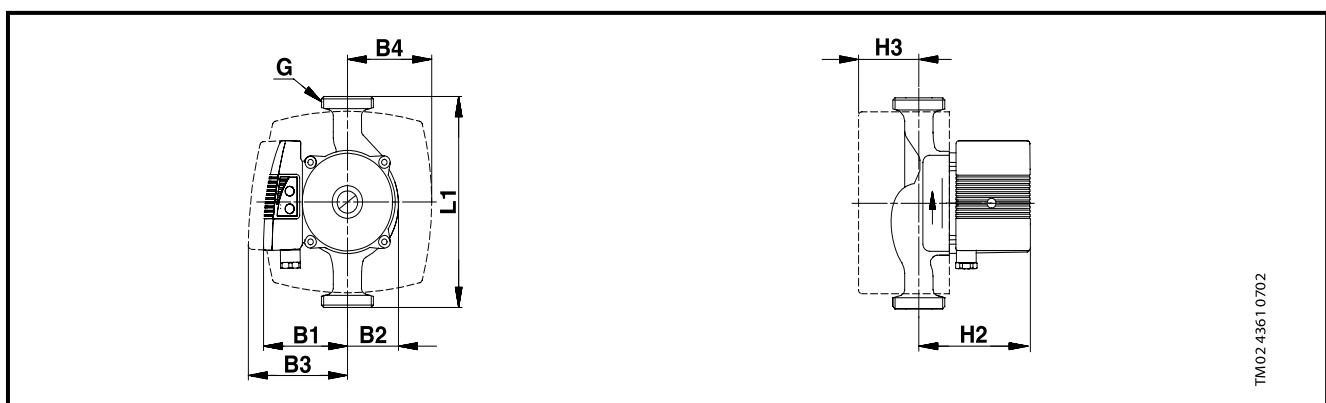


TM01 0595 2002

Параметры электрооборудования

U [в]		P ₁ [Вт]	I _n [А]
1 x 230-240 В	Мин.	20	0.18
	Макс.	60	0.26

URE 25-40 поставляется также в исполнении с бронзовым корпусом (исполнение В).



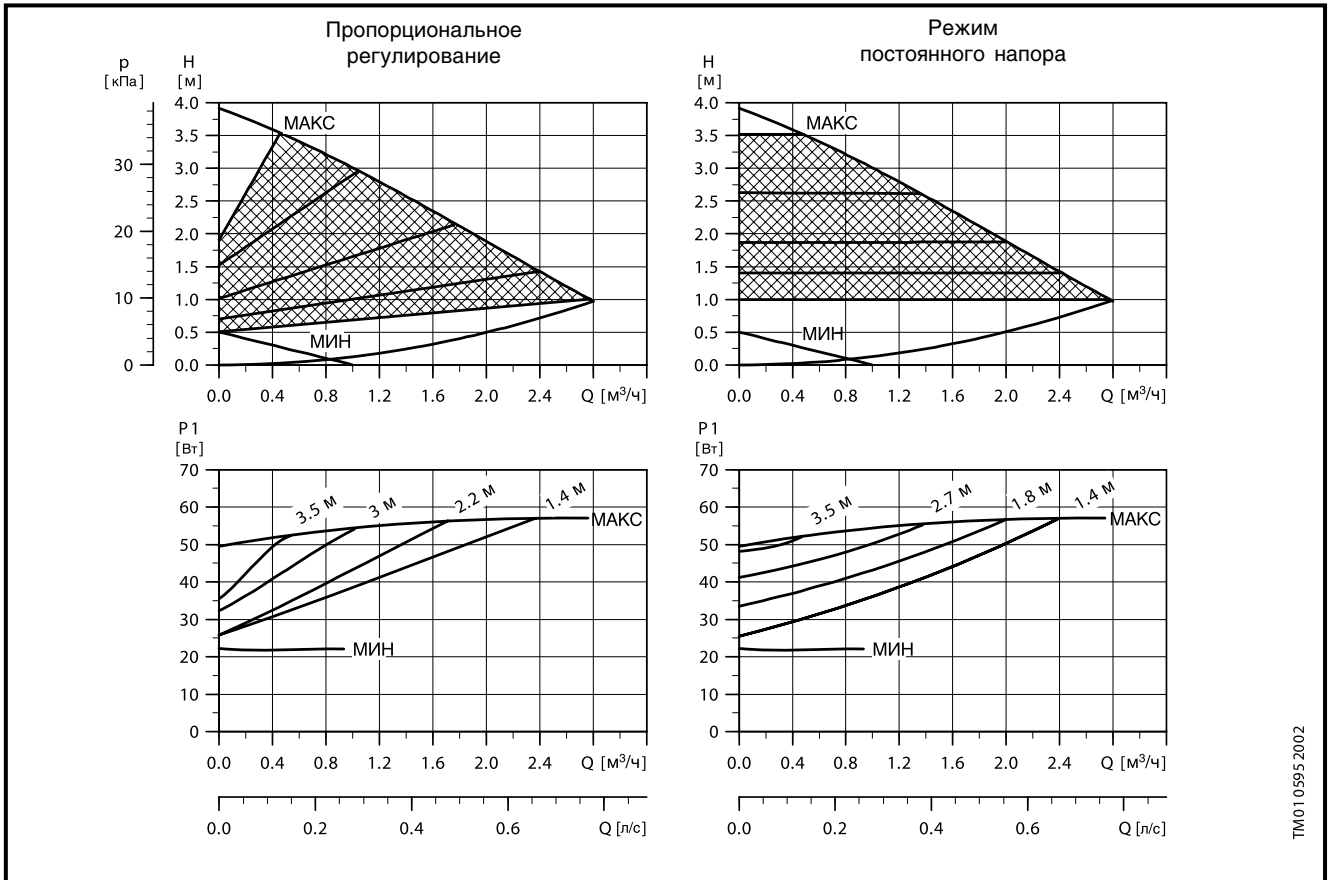
TM02 4361 0702

Размеры и масса

Тип насоса	Габаритные размеры [мм]								Масса [кг] ★		Объем поставки [м³]
	L1	B1	B2	B3	B4	H2	H3	G	Нетто	Брутто	
URE 15-40	130	85	47	105	77	102	57	1	3.0	3.8	0.0061
URE 25-40	180	85	47	105	77	102	57	1½	3.0	3.8	0.0061
URE 32-40	180	85	47	105	77	102	57	2	2.7	3.5	0.0061

★ Масса насосов с бронзовым корпусом примерно на 10% больше, чем с чугунным.

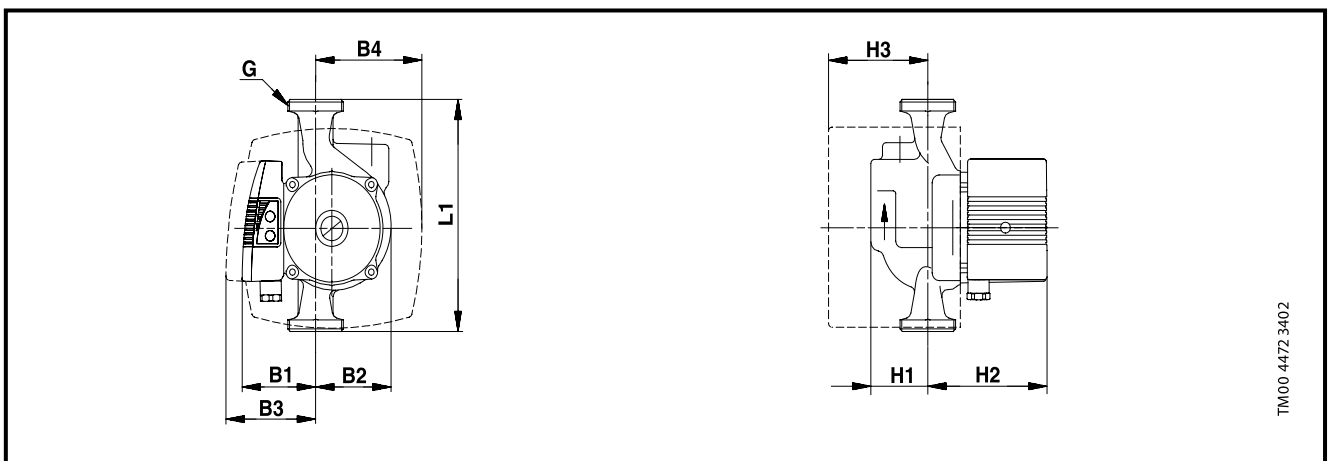
UPE 25-40 A



TM010595 2002

Параметры электрооборудования

U [в]		P ₁ [Вт]	I _n [А]
1 x 230-240 В	Мин.	20	0.18
	Макс.	60	0.26

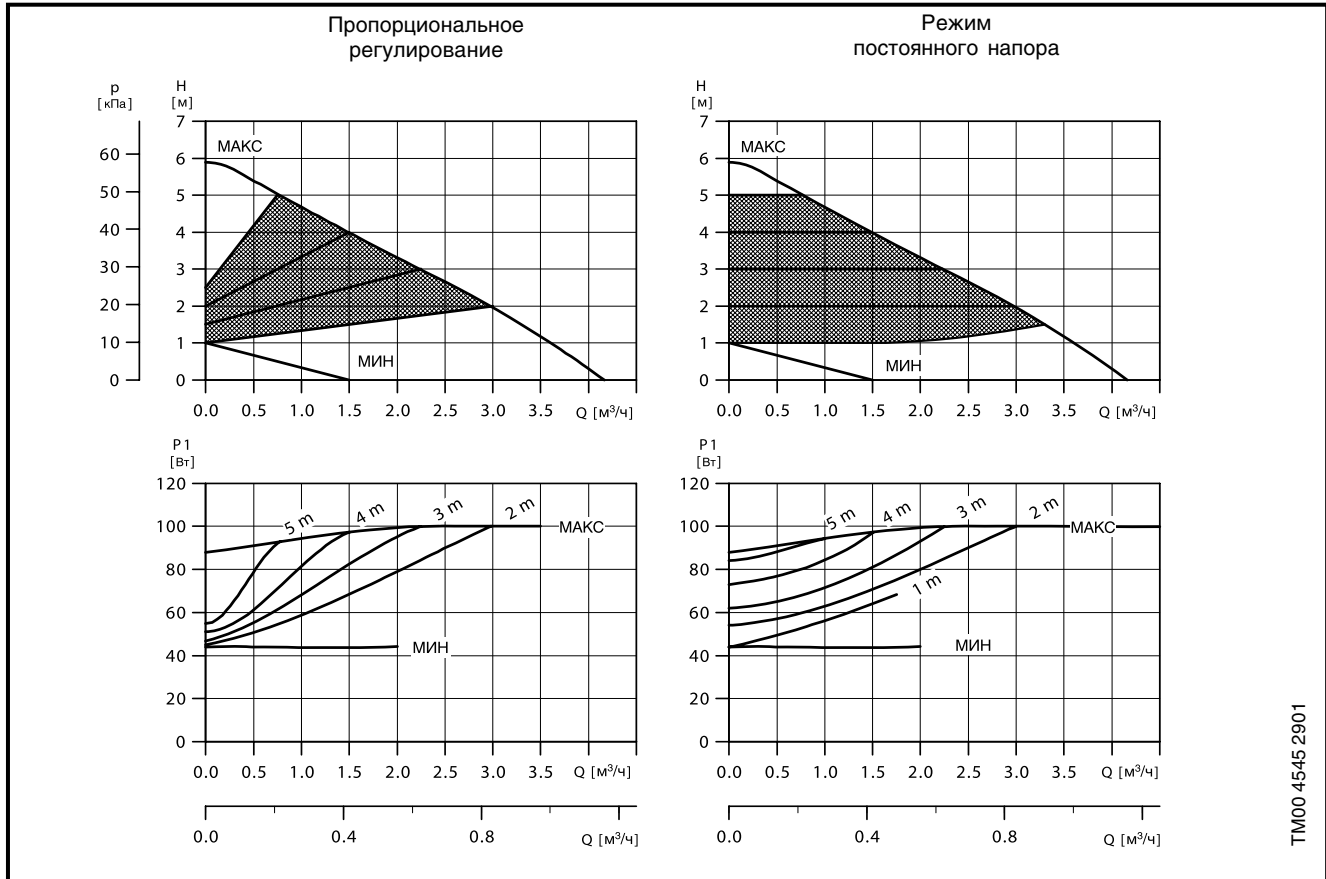


TM00 4472 3402

Размеры и масса

Тип насоса	Габаритные размеры [мм]									Масса [кг]		Объем поставки [м³]
	L1	B1	B2	B3	B4	H1	H2	H3	G	Нетто	Брутто	
UPE 25-40 A	180	72	65	91	92	49	112	80	1½	3.5	4.3	0.0061

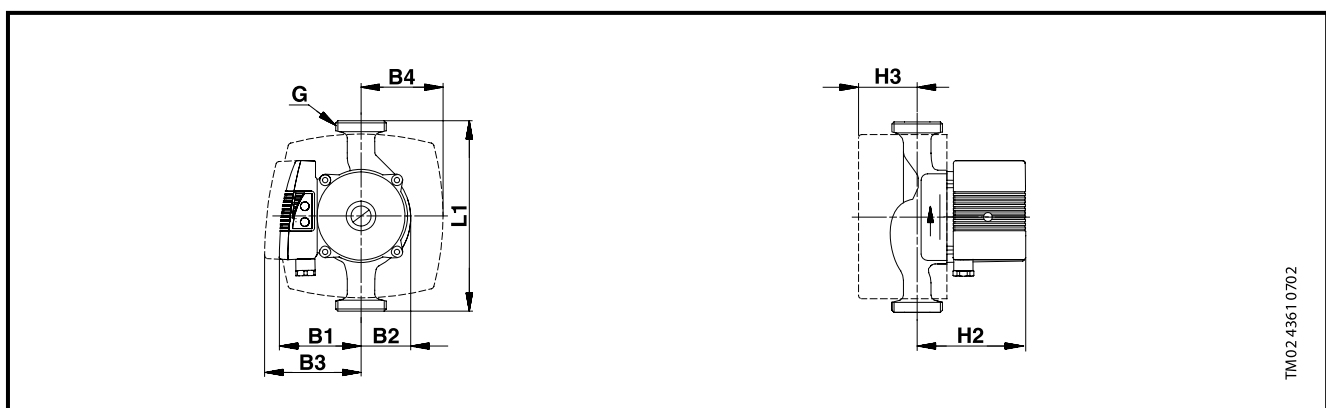
UPE 25-60, UPE 32-60



Параметры электрооборудования

U_n [В]		P_1 [Вт]	I_n [А]
1 x 230-240 В	Мин.	40	0.28
	Макс.	100	0.44

UPE 25-60 поставляется также в исполнении с бронзовым корпусом (исполнение В).

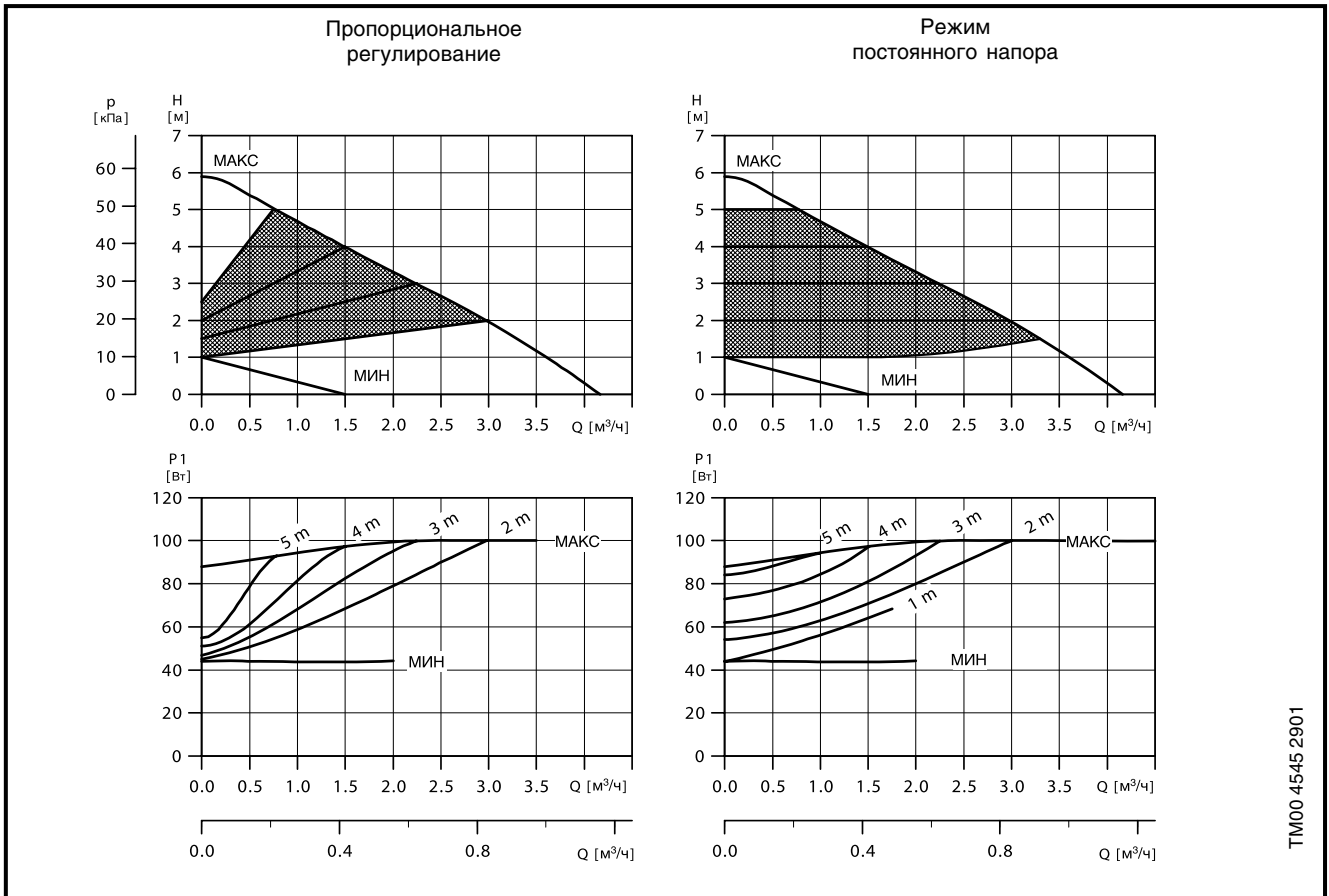


Размеры и масса

Тип насоса	Габаритные размеры [мм]								Масса [кг] ★		Объем поставки [м³]
	L1	B1	B2	B3	B4	H2	H3	G	Нетто	Брутто	
UPE 25-60	130	85	47	105	77	102	57	1½	2.4	2.6	0.0061
	180	85	47	105	77	102	57	1½	2.6	3.0	0.0061
UPE 32-60	180	85	47	105	77	102	57	2	2.7	3.1	0.0061

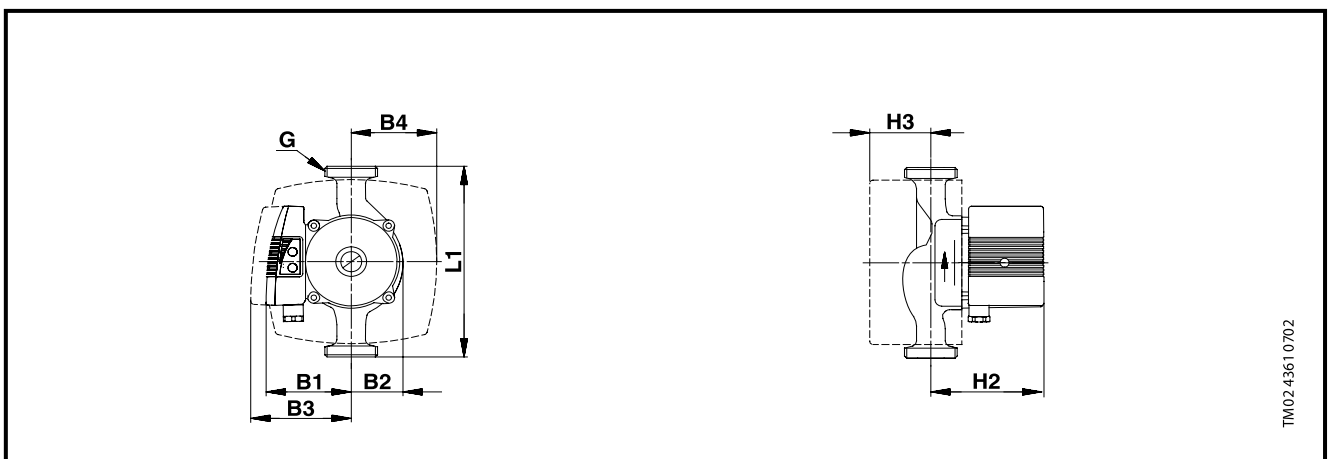
★ Масса насосов с бронзовым корпусом примерно на 10% больше, чем с чугунным.

UPE 25-60 A



Параметры электрооборудования

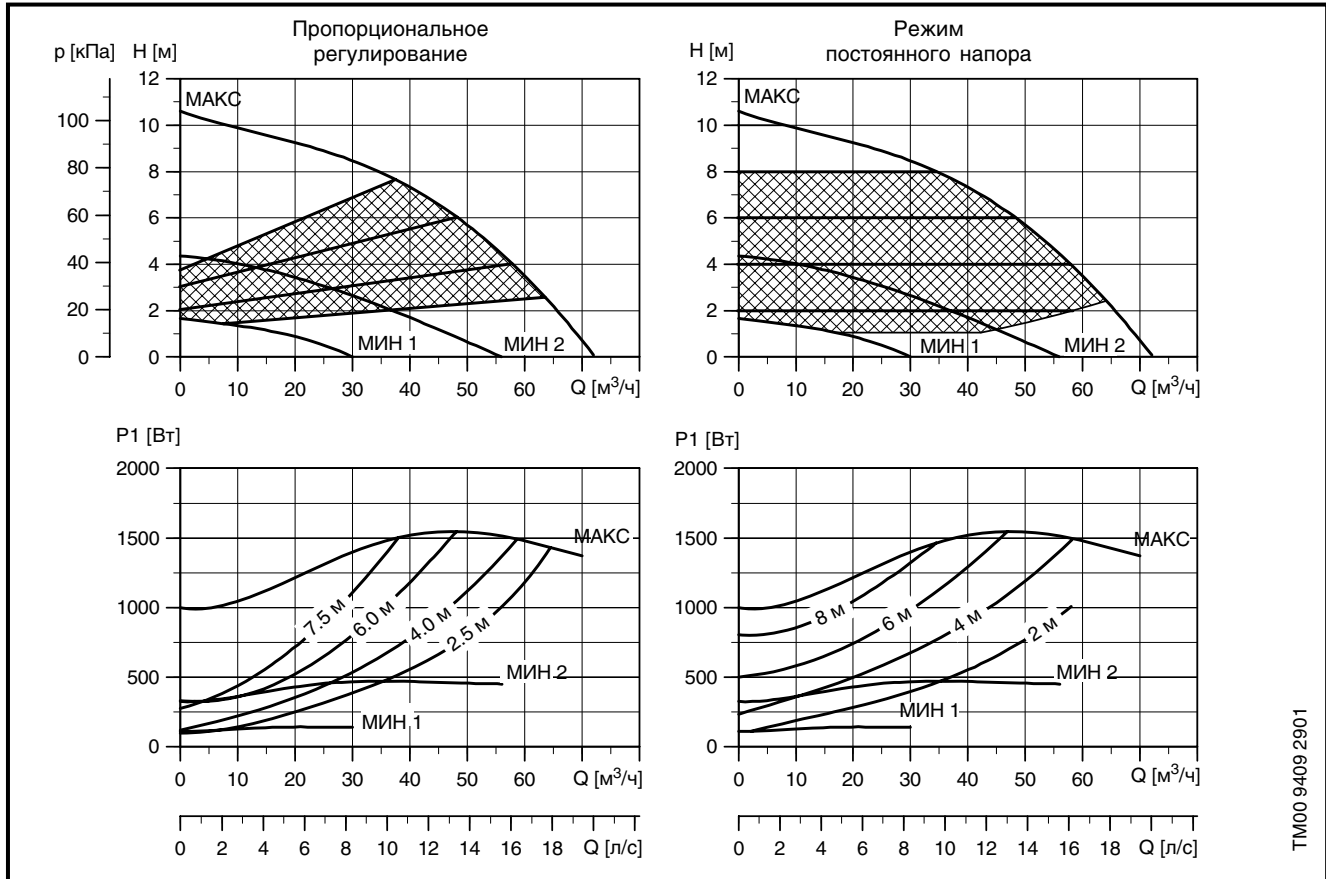
U_n [В]		P_1 [Вт]	I_n [А]
1 x 230-240 В	Мин.	40	0.28
	Макс.	100	0.44



Размеры и масса

Тип насоса	Габаритные размеры [мм]									Масса [кг]		Объем поставки [м³]
	L1	B1	B2	B3	B4	H1	H2	H3	G	Нетто	Брутто	
UPE 25-60 A	180	72	65	91	92	49	112	80	1½	3.6	4.0	0.0061

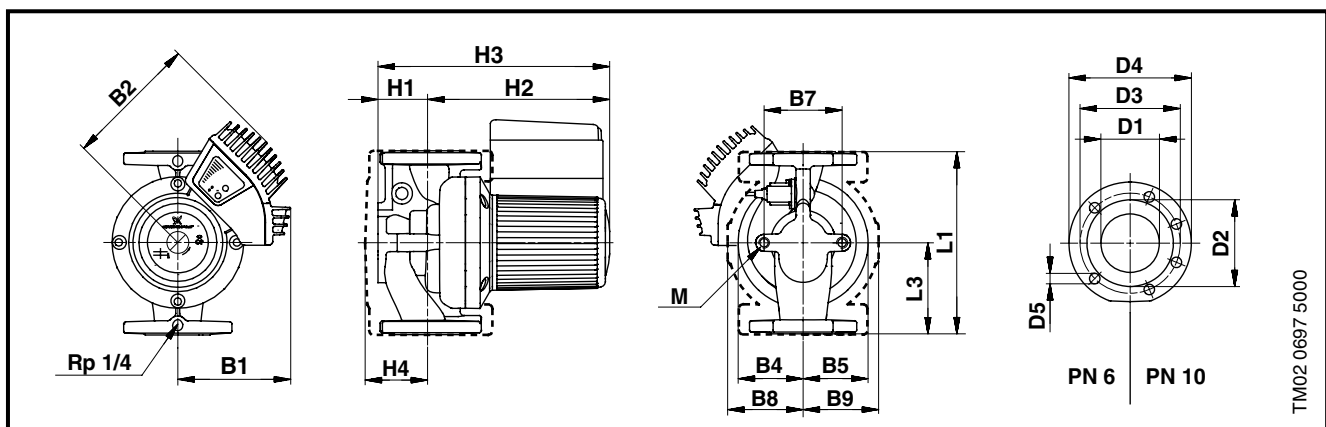
UPE 80–120 F



Параметры электрооборудования

U _n [В]		P ₁ [Вт]	I _n [А]
3 x 400–415 В	Мин.	110	0.27
	Макс.	1550	2.56

Поставляется также в исполнении с бронзовым корпусом (исполнение В).

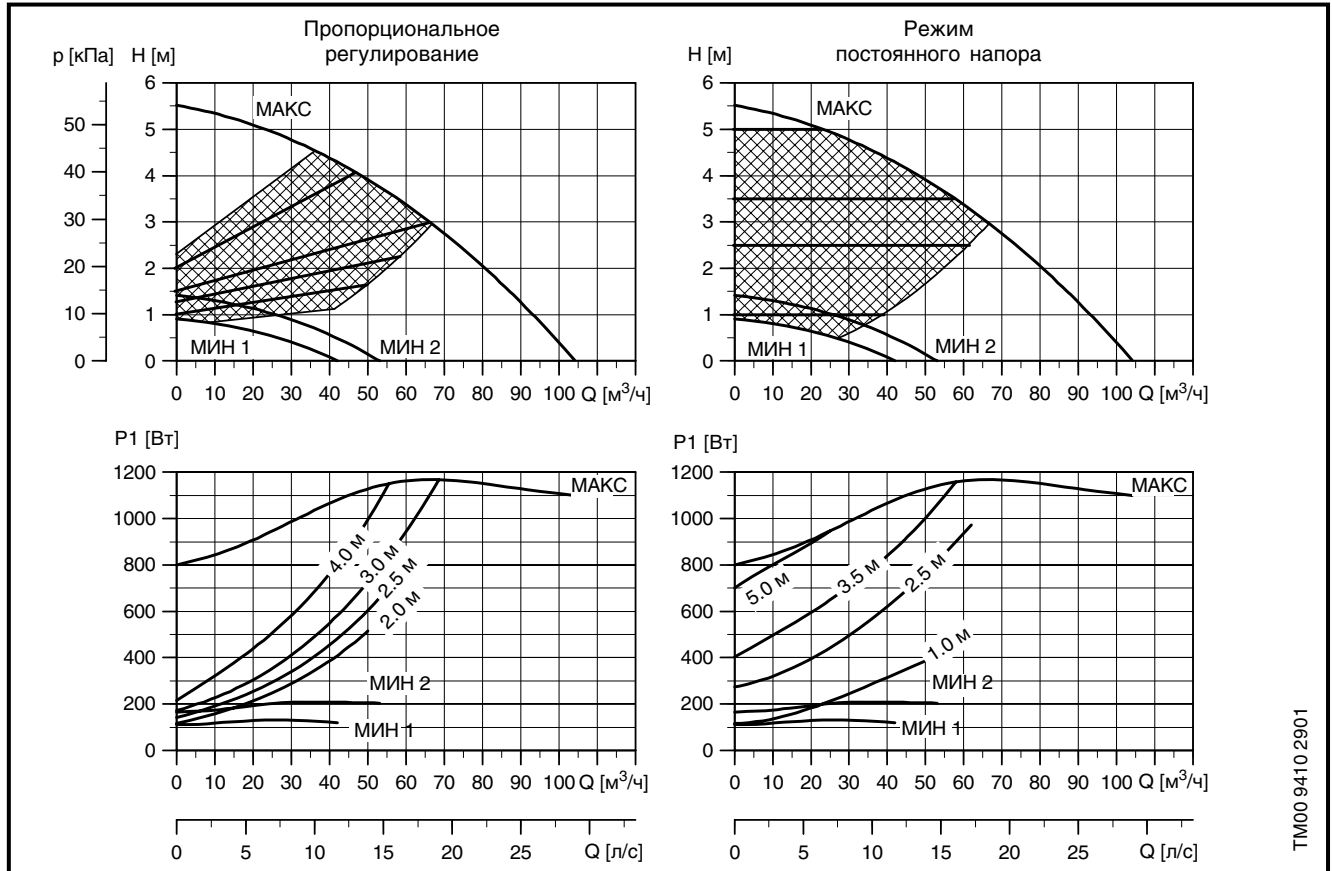


Размеры и масса

UPE 80–120 F	Габаритные размеры [мм]																Масса [кг]★		Объем поставки [м³]			
	L1	L2	L3	B1	B2	B4	B5	B7	B8	B9	H1	H2	H3	D1	D2	D3	D4	D5		M	Нетто	Брутто
PN 6	360		180	170	205	125	100	160	180	152	97	294	391	80	138	150	200	19	M16	41.7	43.3	0.043
PN 10	360		180	170	205	125	100	160	180	152	97	294	391	80	138	160	200	19	M16	40.2	41.8	0.043

★ Масса насосов с бронзовым корпусом примерно на 10% больше, чем с чугунным.

UPE 100-60 F

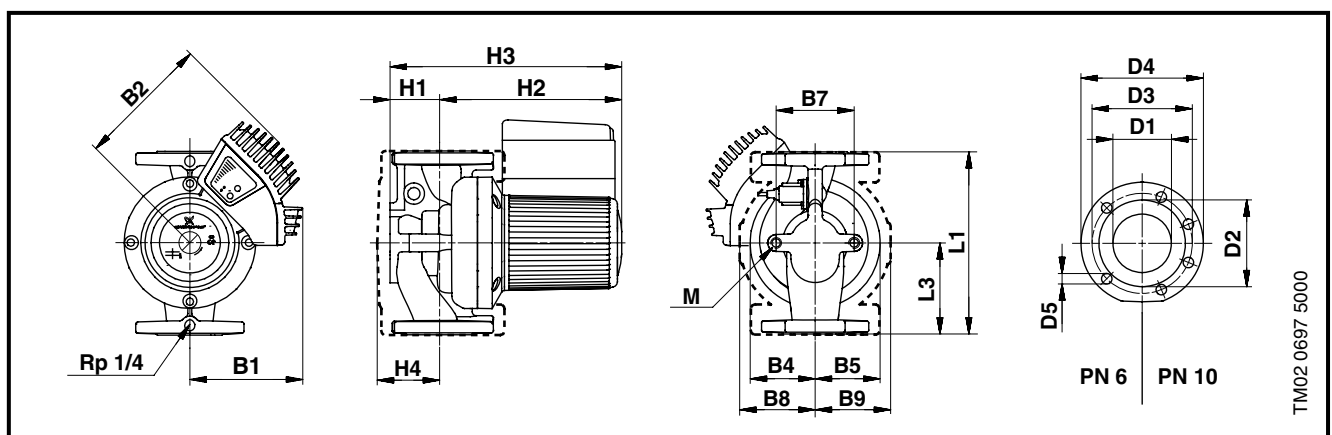


TM00 9410 2901

Параметры электрооборудования

U _n [В]		P ₁ [Вт]	I _n [А]
	3 x 400-415 В	Мин. 110 Макс. 1160	0,27 2,13

Поставляется также в исполнении с бронзовым корпусом (исполнение В).



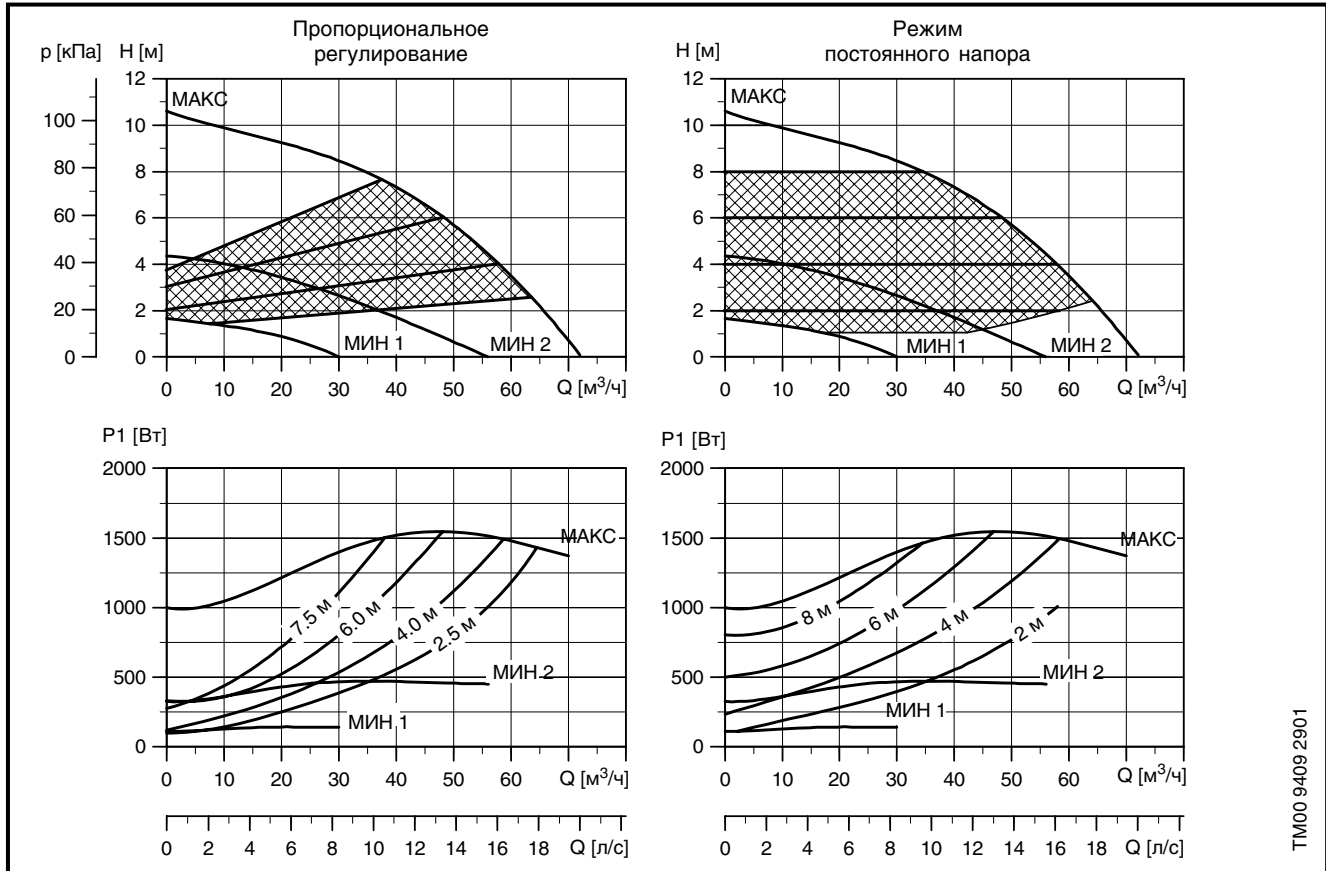
TM02 0697 5000

Размеры и масса

UPE 100-60 F	Габаритные размеры [мм]																	Масса [кг]★		Объем упаковки [м³]		
	L1	L3	B1	B2	B4	B5	B7	B8	B9	H1	H2	H3	H4	D1	D2	D3	D4	D5	M		Нетто	Брутто
PN 6	450	225	170	205	175	125	200	217	173	122	313	435	186	100	158	170	220	19	M16	51.7	53.9	0.071
PN 10	450	225	170	205	175	125	200	217	173	122	313	435	186	100	158	180	220	19	M16	49.2	51.4	0.071

★ Масса насосов с бронзовым корпусом примерно на 10% больше, чем с чугунным.

UPED 80–120 F

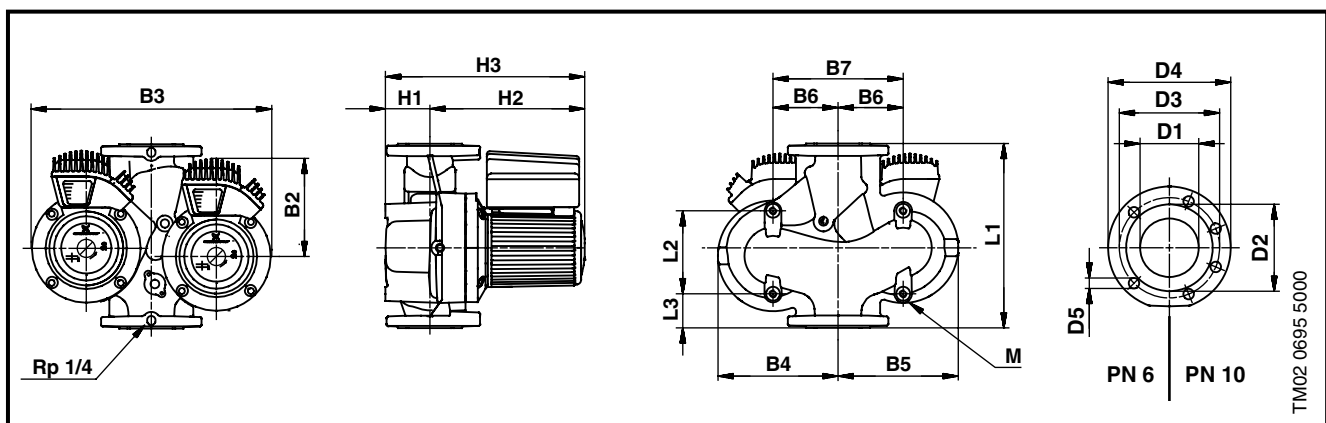


TM00 9409 2901

Параметры электрооборудования

U _n [В]		P ₁ [Вт]	I _n [А]
3 x 400–415 В	Мин.	110	0.27
	Макс.	1550	2.56

Характеристики и электрические данные относятся к одному работающему насосу.

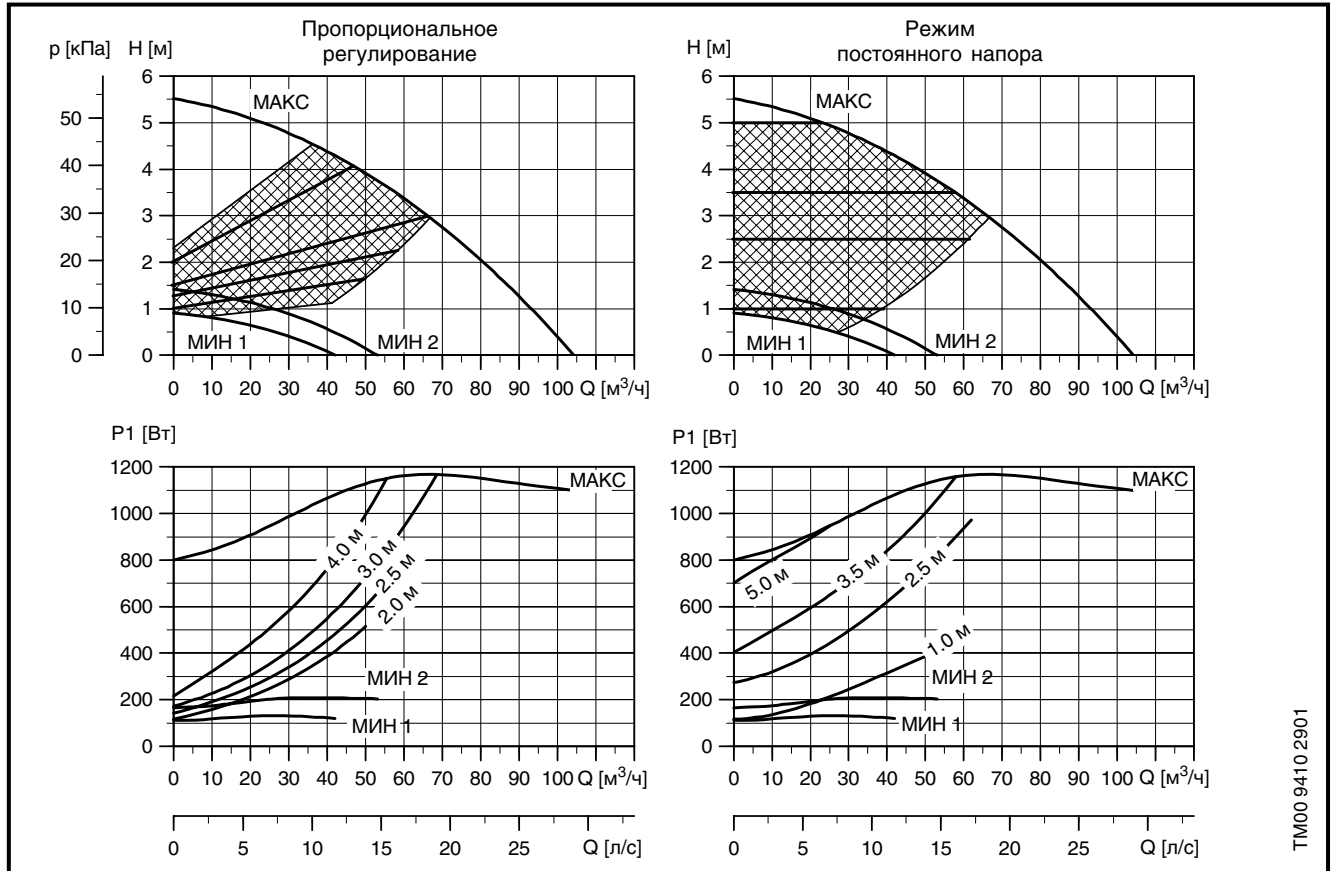


TM02 0695 5000

Размеры и масса

UPED 80–120 F	Габаритные размеры [мм]																Масса [кг]		Объем поставки [м³]		
	L1	L2	L3	B2	B3	B4	B5	B6	B7	H1	H2	H3	D1	D2	D3	D4	D5	M		Нетто	Брутто
PN 6	360	173	53	205	460	225	235	120	240	97	294	391	80	138	150	200	19	M16	65.4	69.4	1.112
PN 10	360	173	53	205	460	225	235	120	240	97	294	391	80	138	160	200	19	M16	64.9	68.9	0.12

UPED 100-60 F

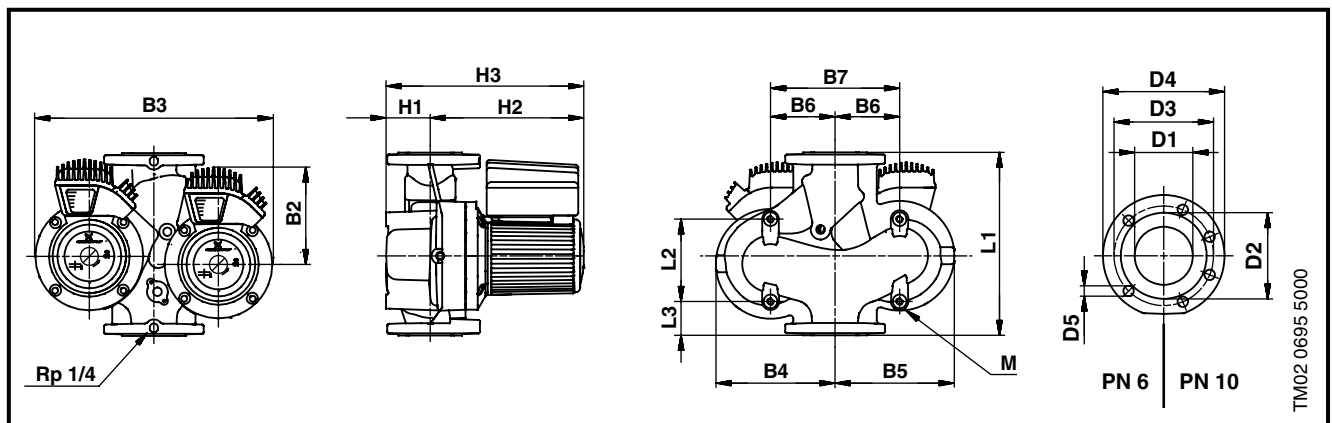


TM00 9410 2901

Параметры электрооборудования

U_n [В]		P_1 [Вт]	I_n [А]
3 x 400-415 В	Мин.	110	0,27
	Макс.	1160	2,13

Характеристики и электрические данные относятся к одному работающему насосу.



TM02 0695 5000

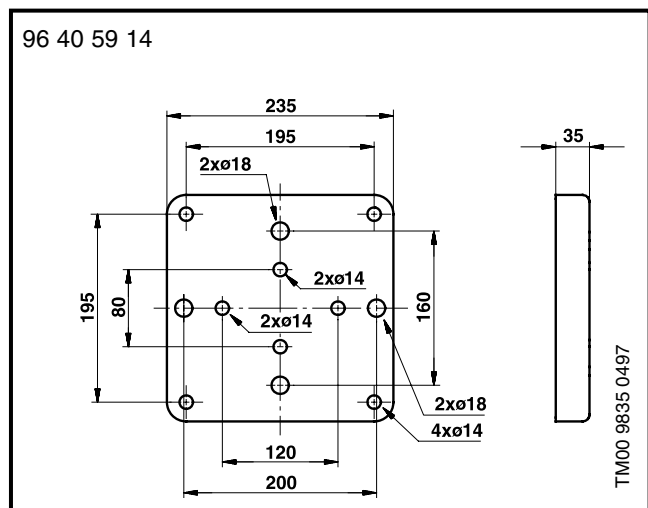
Размеры и масса

UPED 100-120 F	Габаритные размеры [мм]																	Масса [кг]		Объем поставки [м³]	
	L1	L2	L3	B2	B3	B4	B5	B6	B7	H1	H2	H3	D1	D2	D3	D4	D5	M	Нетто		Брутто
PN 6	450	221	83	205	595	280	315	140	280	122	313	435	100	158	170	220	19	M16	92.4	96.4	0.112
PN 10	450	221	83	205	595	280	315	140	280	122	313	435	100	158	180	220	19	M16	91.9	95.9	0.112

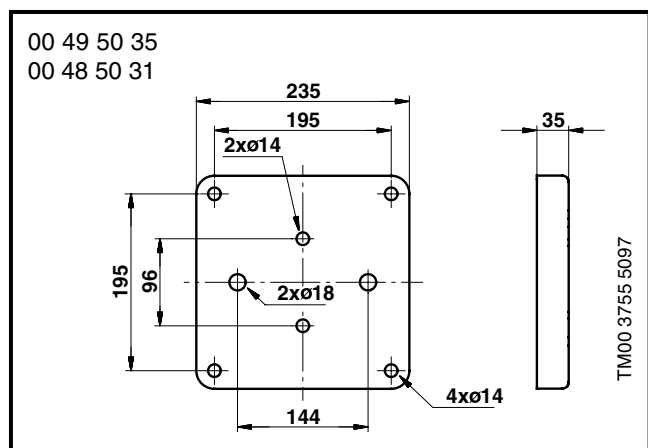
Плиты-основания

Плиты-основания заказываются дополнительно.

Тип насоса	Болты	№ продукта
UPE 100-60 F UPE 80-120 F	2 x M16 x 30 мм	96 40 59 14



Тип насоса	Болты	№ продукта
MAGNA 50-60 F, 65-60 F MAGNA 32-120 F, 40-120 F, MAGNA 40-120 F, 65-120 F	2 x M12 x 20 мм	00 49 50 35
MAGNA 32-120 FN, 40-120 FN MAGNA 50-60 FN, 65-50 FN MAGNA 50-120 FN, 65-120 FN	2 x M12 x 20 мм	00 48 50 31



Комплекты фитингов и клапанов

Комплекты фитингов

Тип насоса	Давление	Типоразмер	№ продукта
UPE 25	PN 10	Rp 3/4	52 99 21
		Rp 1	52 99 22
		Rp 1 1/4	52 97 24
UPE 32	PN 10	Rp 1	50 99 21
		Rp 1 1/4	50 99 22

Комплекты клапанов

Тип насоса	Давление	Типоразмер	№ продукта
UPE 25	PN 10	Rp 3/4	51 98 05
		Rp 1	51 98 06
		Rp 1 1/4	51 98 07
UPE 32	PN 10	Rp 1 1/4	50 55 39

Глухие фланцы

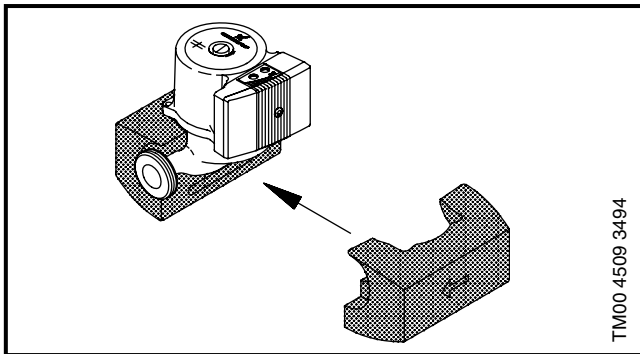
Тип насоса	№ продукта
MAGNA (D) 32-120 F MAGNA (D) 40-30 F MAGNA (D) 50-60 F MAGNA (D) 50-120 MAGNA (D) 65-60 F MAGNA (D) 65-120	545048
UPED 80-120 F UPED 100-60 F	565055

Комплект для теплоизоляции

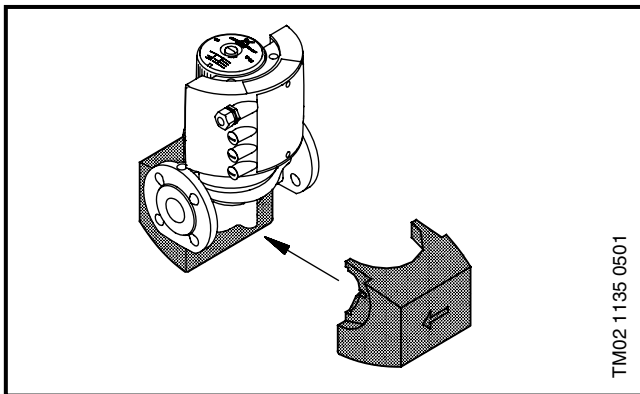
Одиночные насосы типа MAGNA и UPE могут оснащаться тепло-изолирующими оболочками.

Толщина изоляции выбрана в соответствии с номинальным диаметром насоса.

Комплект изоляции, который проектируется индивидуально для каждой модели насоса, закрывает весь корпус насоса. Две половины изолирующей оболочки легко устанавливаются и крепятся на корпусе насоса.



TM00 4509 3494



TM02 1135 0501

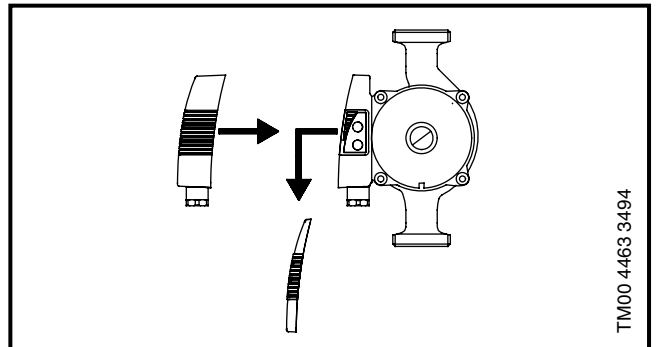
Тип насоса	№ продукта
UPE 15-40, 25-40, 32-40, 25-60, 32-60	00 50 58 21
UPE 25-40 A, 25-60 A	00 50 58 22
MAGNA 32-120 F	96 51 52 26
MAGNA 40-120 F	96 51 52 27
MAGNA 50-60 F	96 51 52 28
MAGNA 50-120 F	00 51 52 28
MAGNA UPE 65-60 F	96 51 52 29
MAGNA 65-120 F	96 51 52 29
UPE 80-120 F	96 43 46 45
UPE 100-60 F	96 43 46 46

Модули расширения функций для UPE 1~

Одиночные насосы UPE могут оснащаться модулем аварийной сигнализации или модулем шины связи.

Модуль устанавливается в клеммной коробке путем демонтажа крышки существующей коробки и установки новой крышки с модулем.

Новая крышка увеличивает габаритную высоту клеммной коробки примерно на 20 мм.



TM00 4463 3494

Тип насоса	Модуль аварийной сигнализации		Модуль шины связи	
	Тип	№ продукта	Тип	№ продукта
UPE xx-40 (A) UPE xx-60 (A)	MC 40/60	60 56 63	MB 40/60	60 55 18

Модуль аварийной сигнализации МС 40/60

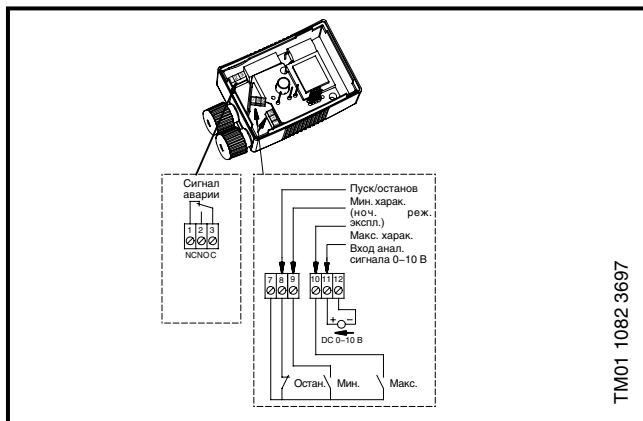
Модуль аварийной сигнализации через встроенное беспотенциальное реле имеет выход сигнала аварии.

В дополнение к этому в модуле есть еще четыре входа внешних сигналов для:

- пуска/останов насоса,
- макс. рабочей характеристики,
- мин. рабочей характеристики (ночной режим эксплуатации),
- аналогового входного сигнала 0–10 В.

Входные и выходные сигналы	
Вход внешнего сигнала пуска/останов	Внешний беспотенциальный контакт. Экранированный кабель. Нагрузка на контакт: макс. 5 В/2,7 мА. Логические уровни: Ноль — $U < 1,5$ В. Единица — $U > 4,0$ В.
Сигналы ввода установочного значения	<ul style="list-style-type: none"> • Вход мин. и макс. характеристики Внешний беспотенциальный контакт. Экранированный кабель. Нагрузка на контакт: макс. 5 В/2,7 мА. Логические уровни: Ноль — $U < 1,5$ В. Единица — $U > 4,0$ В. • Вход аналогового сигнала 0–10 В Внешний сигнал: 0–10 В постоянного тока. Нагрузка на контакт: макс. 0,1 мА.
Выход сигнала аварии	Встроенный беспотенциальный переключающий контакт. Экранированный кабель. Макс. нагрузка на контакт: 250 В переменного тока, 2 А. Мин. нагрузка на контакт: 5 В постоянного тока, 1 мА.

Подключение МС 40/60



Модуль шины связи МВ 40/60

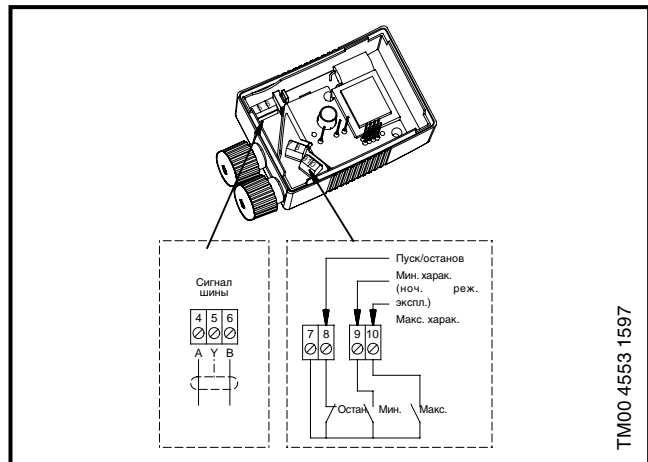
Модуль шины связи позволяет осуществлять последовательный обмен данными с насосом через вход интерфейса RS–485.

В дополнение ко входу шины связи модуль имеет три входа для внешних сигналов:

- пуска/останов насоса,
- макс. рабочей характеристики,
- мин. рабочей характеристики (ночной режим эксплуатации).

Входные сигналы	
Вход внешнего сигнала пуска/останов	Внешний беспотенциальный контакт. Экранированный кабель. Нагрузка на контакт: макс. 5 В/2,7 мА. Логические уровни: Ноль — $U < 1,5$ В. Единица — $U > 4,0$ В.
Сигналы ввода установочного значения	<ul style="list-style-type: none"> • Вход мин. и макс. характеристики Внешний беспотенциальный контакт. Экранированный кабель. Нагрузка на контакт: макс. 5 В/2,7 мА. Логические уровни: Ноль — $U < 1,5$ В. Единица — $U > 4,0$ В.
Вход шины связи	Протокол Grundfos GENIbus, интерфейс RS–485. Экранированный кабель. Поперечное сечение жил: 0,25–1 мм ² . Длина кабеля: макс. 1200 м.

Подключение МВ 40/60



Модули расширения функций для MAGNA

Насос MAGNA может комплектоваться модулем расширения функций, позволяющим осуществлять обмен данными с помощью внешних сигналов.

Поставляются модули двух типов:

- модуль шины связи GENI,
- модуль шины связи LON.

Модуль расширения функций монтируется внутри клеммной коробки.

Наименование	№ продукта
Модуль шины связи GENI	60 58 03
Модуль шины связи LON	60 58 09

Модуль шины связи GENI

Модуль шины связи GENI имеет вход для внешнего аналогового сигнала напряжения 0–10 В постоянного тока (клеммы 10 В и «↓»). Через этот вход внешний регулятор может управлять насосом, если он работает в одном из следующих режимов:

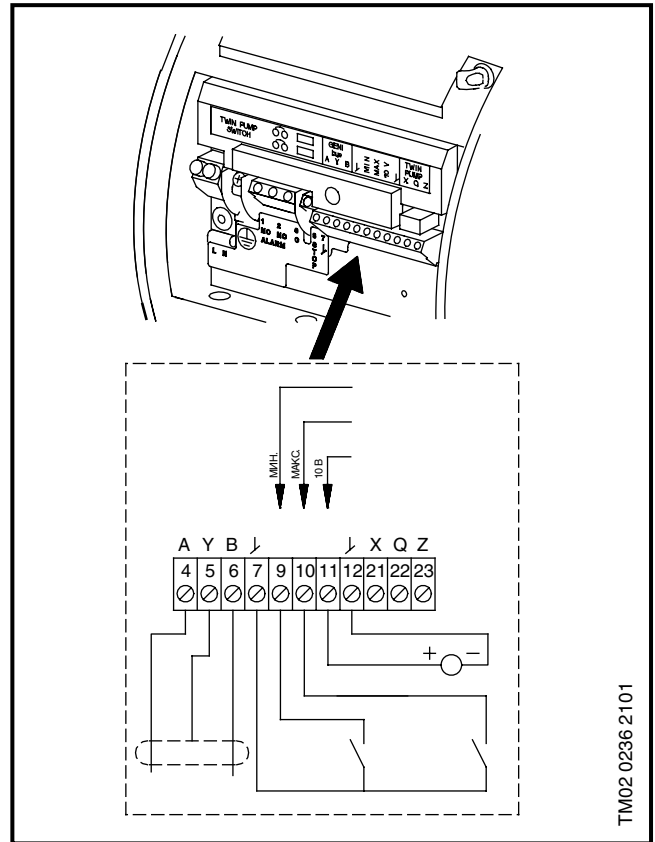
- с постоянной рабочей характеристикой,
- постоянного напора.

В модуле GENI имеются также входы для внешних сигналов следующих функций регулирования:

- макс. рабочая характеристика,
- мин. рабочая характеристика.

Входные сигналы	
Сигналы ввода установочного значения	<ul style="list-style-type: none"> • Вход мин. и макс. характеристики Внешний беспотенциальный контакт. Нагрузка на контакт: макс. 5 В, 1 мА. Экранированный кабель. Сопротивление шлейфа: макс. 130 Ом/км. Логические уровни: Ноль — $U < 0,5 \text{ В}$. Единица — $U > 4,0 \text{ В}$. • Вход аналогового сигнала 0–10 В Внешний сигнал: 0–10 В постоянного тока. Нагрузка на контакт: макс. 0,1 мА. Экранированный кабель.
Вход шины связи	Протокол Grundfos GENIbus, интерфейс RS-485. Экранированный кабель. Поперечное сечение жил: 0,25–1 мм ² . Длина кабеля: макс. 1200 м.

Подключение модуля GENI



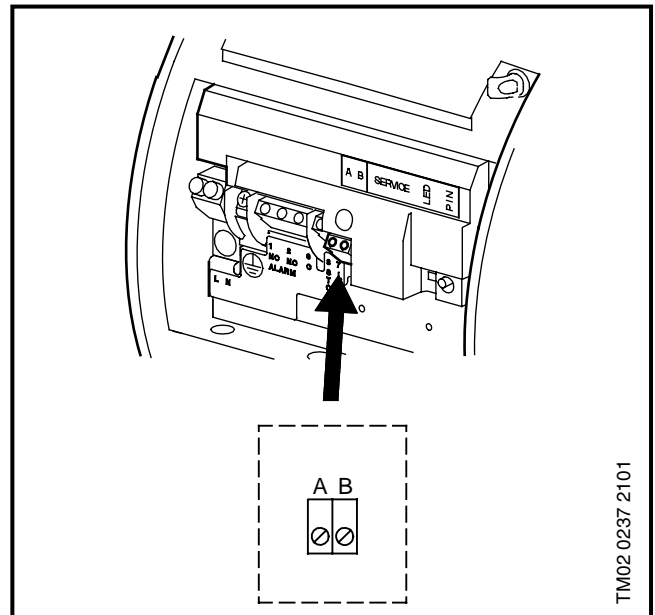
TM02 0236 2101

Модуль шины связи LON

Модуль LON используется для обмена данными между сетью LonWork® и насосом MAGNA UPE.

Входные сигналы	
Вход шины связи	Протокол LonTalk®, интерфейс FTT 10. Экранированный кабель. Поперечное сечение жил: 0,25–1 мм ² .

Подключение модуля GENI



TM02 0237 2101

Пульт дистанционного управления R100

Прибор R100 используется для дистанционного обмена данными с насосами серии 2000. Обмен данными происходит с помощью инфракрасного излучения.

Наименование	№ продукта
R100	62 53 33

Модуль управления PMU 2000

Модуль PMU 2000 применяется для обмена данными через шину связи, обеспечивая при этом:

- одновременное управление несколькими параллельно подключенными насосами (до восьми насосов),
- централизованное считывание различной информации о состоянии насосов.

Изделие	Описание	№ продукта
PMU 2000, IP 42	Макс. 8 насосов	62 57 28 47
PMU 2000, IP 00	Макс. 8 насосов	62 57 28 37

Модуль PCU 2000

Модуль PCU 2000 применяется для обмена данными через шину связи, обеспечивая при этом:

- индикацию неисправности для каждого насоса,
- внешнее регулирование установочного значения,
- Пуск/Останов системы.

Изделие	Описание	№ продукта
PCU 2000, IP 42	Макс. 2 насоса	62 55 22 41
PCU 2000, IP 00	Макс. 2 насоса	62 55 22 31
PCU 2000, IP 42	Макс. 4 насоса	62 55 24 41
PCU 2000, IP 00	Макс. 4 насоса	62 55 24 31
Модули расширения функций	Для 2 насосов	62 50 02 11

Интерфейс G10-LON

Интерфейс G10-LON применяется для обмена данными между локальной рабочей сетью – Locally Operating Network (LON) и насосами фирмы Grundfos с электронным регулированием с помощью протокола шины связи GENIbus фирмы Grundfos.

Наименование	№ продукта
Интерфейс G10-LON	00 60 57 26

Предварительный фильтр

Предварительный фильтр должен устанавливаться в том случае, если необходимо, чтобы насос UPE соответствовал 1 или 2 классу электропотребляющих приборов, согласно классификации VDE 0160/12.90.

Насосы UPE с трехфазным электродвигателем требуют установки трех предварительных фильтров.

Наименование	№ продукта
Предварительный фильтр	62 58 22 00

Выбор насоса

Для правильного выбора циркуляционного насоса необходимо знать его напор и высоту подачи при номинальной нагрузке. Напор (подачу) получают, зная потребную тепловую мощность (кВт), и установленных для соответствующей системы разности между температурами в подающем и обратном трубопроводах необходимый расход в (м³/ч) в соответствующем контуре нагрева из диаграммы 2.

Если потребная тепловая мощность не известна, то ее можно ориентировочно определить по диаграмме 1, зная удельное теплотребление и площадь отапливаемого помещения.

Необходимую подачу получают из расчета трубной обвязки, однако упрощенно она может быть определена из диаграмм 3, 4 и 5 следующим образом:

Для существующей гидросистемы: на диаграмме 4 проводят вертикальную линию вниз для нахождения значения расхода и до пересечения ее со значением условного прохода главного распределительного трубопровода.

Проведенная через эту точку пересечения горизонтальная линия даст ориентировочное значение R в (Па/м), с помощью которого проектант установки делал расчет R. Обычно это значение находится в пределах между 100 и 200 Па/м.

Обозначения вида труб на диаграмме 4:

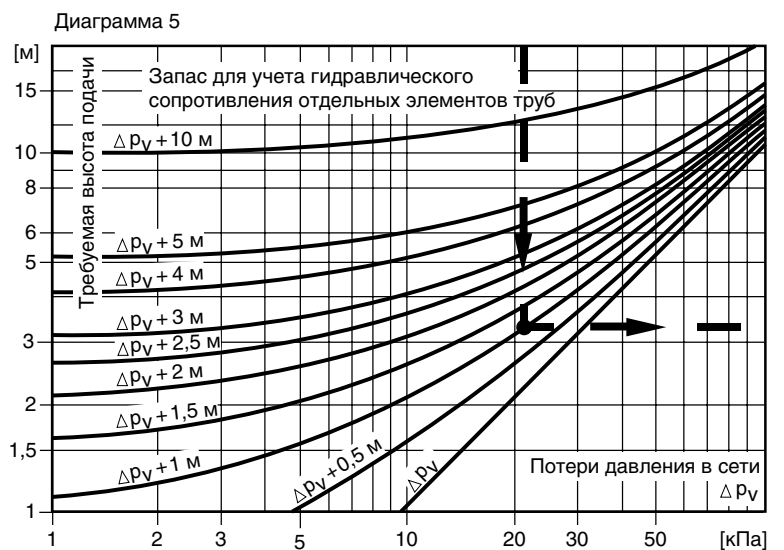
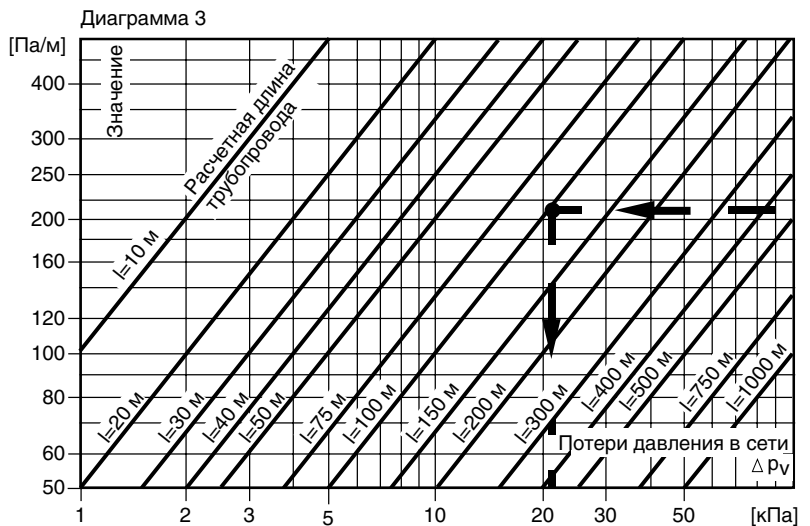
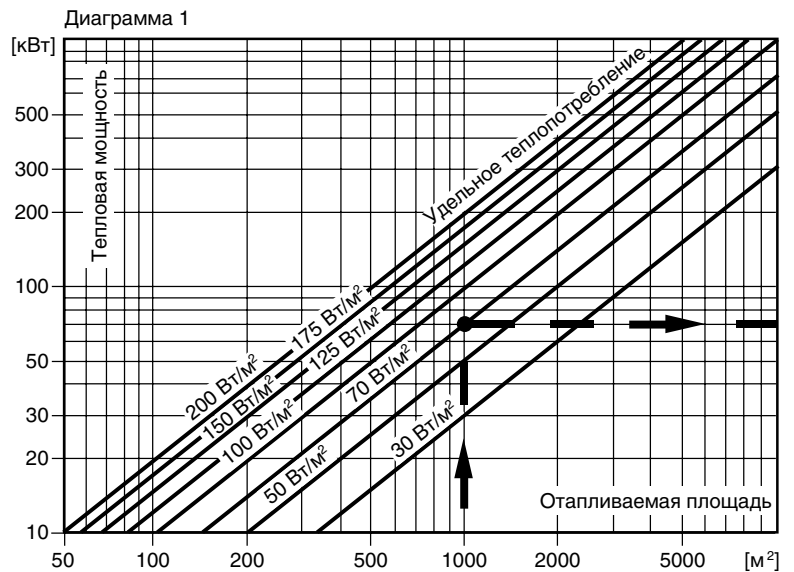
- St: труба среднетяжелая с резьбой, холоднокатаная, по DIN 2440
- DN: стандартная труба, бесшовная, холоднокатаная, по DIN 2448
- CU: труба медная, по DIN 1786
- MA: труба стальная тонкостенная прецизионная, по DIN 2394

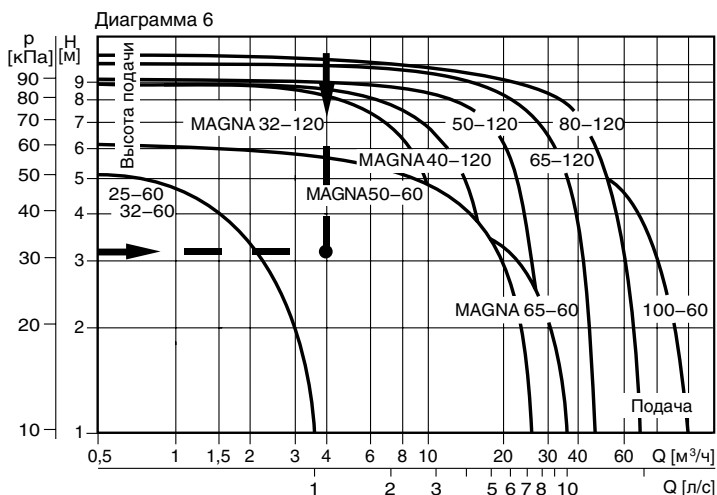
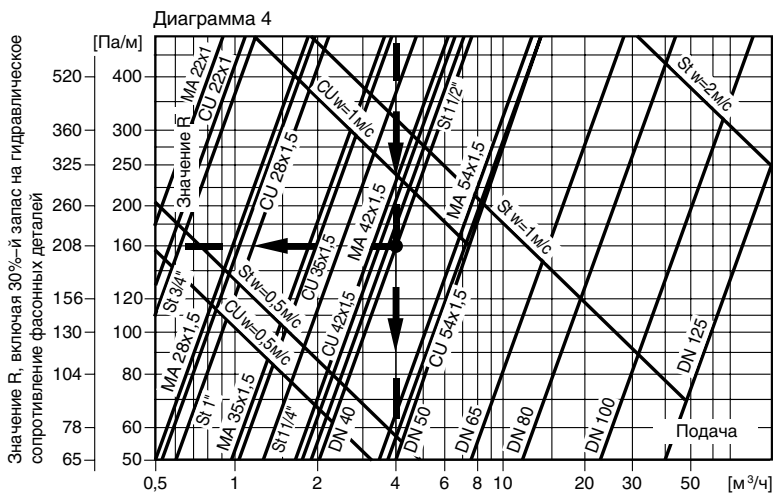
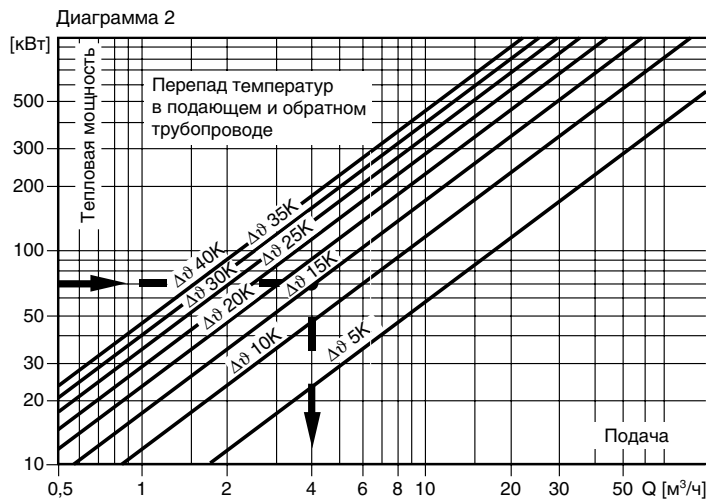
Для определения гидравлического сопротивления фитингов и запорной арматуры, т.е. в местах с увеличенным сопротивлением, значения R рекомендуется выбирать с 30%-ной надбавкой.

С найденным значением R переходят на диаграмму 3 с правой стороны и ведут горизонталь до пересечения с наклонной линией, обозначающей протяженность наиболее длинной ветви трубопровода, определяя возможные потери давления в гидросистеме. Чтобы учесть при расчете расстояния в самом здании, складывают его длину, высоту и ширину и эту величину удваивают. Потери давления в трубопроводе Δp_v в (кПа) считывают по нижней оси диаграммы 3.

В зависимости от величины гидродинамического сопротивления отдельных элементов системы котла, смесителей, терморегулирующих вентилей, а также в измерительной и регулирующей аппаратуре, диаграмма 5 учитывает разного рода дополнительные потери в трубопроводах. Значения этих потерь могут быть взяты из данных изготовителей того или иного оборудования, однако, если таковых не имеется, то можно ориентироваться на следующие значения:

- Для отопительных котлов: от 0,1 до 0,2 м
- Для смесителей: от 0,2 до 0,4 м
- Для терморегулирующих вентилей: от 0,5 до 1,0 м
- Для тепломеров: от 1,0 до 1,5 м





Если теперь с найденной величиной потерь войти сверху в диаграмму 5, то в точке пересечения с кривой для указанных выше добавок получают полную величину потерь давления в установке на необходимой высоте подачи.

С помощью необходимой высоты подачи в (м) из диаграммы 5 и необходимого расхода в (м³/ч), найденного из диаграммы 2, на диаграмме 6 находят точку пересечения этих двух значений, тем самым выбирая нужный UPE серии 2000 для данной гидросистемы. Всегда следует выбирать наименьший в отношении условного прохода и высоты подачи насос, обеспечивающий необходимую производительность, и установить найденное расчетное значение для высоты подачи, так как в большинстве своем можно вести расчет с меньшей величиной потребной подачи.

Пример расчета

Жилая площадь:	1000 м²
Удельное теплотребление:	70 Вт/м²
Перепад температур:	15 °С
Распределительный трубопровод:	DN 40
Запрос на сопротивление фасонных деталей:	30%
Протяженность трубопровода:	100м
Запас на терморег. вентиль и т. п.:	1м

Диаграмма 1

Жилая площадь:	1000 м²
Удельное теплотребление:	70 Вт/м²
Тепловая мощность:	70 кВт

Диаграмма 2

Разность температур в подающем и обратном трубопроводе:	15 °С
Подача:	4 м³/ч

Диаграмма 4

Распределительный трубопровод:	DN 40
Значение:	160 Па/м
Запас на фасонные детали:	30%
Значение R (с учетом гидросопротивления фасонных деталей):	208 Па/м

Диаграмма 3

Расчетная длина трубопровода:	100 м
Потери давления в сети:	20,8 кПа

Диаграмма 5

Добавка к длине на клапан термостата и др.:	1,0 м
Требуемая высота подачи:	3,2 м

Диаграмма 6

Расход:	4,0 м³/ч
Напор насоса:	3,2 м

Выбранный насос: Grundfos MAGNA 50-60.