

Производитель оставляет за собой право без предварительного уведомления покупателя вносить изменения в конструкцию, комплектацию или технологию изготовления изделия с целью улучшения его свойств.

Изготовитель

HL Hutterer & Lechner GmbH

2325 Himberg, Brauhausgasse 3-5

Österreich (Austria)

Tel.: 0043/(0) 22 35/862 91-0, Fax DW 52

www.hutterer-lechner.com

www.hl.at

Надставной элемент

HL65P

Паспорт качества и руководство по эксплуатации



1. Основные сведения об изделии

Наименование: надставной элемент

Артикул: HL65P

Изготовитель: HL Hutterer & Lechner GmbH

Адрес изготовителя: 2325 Himberg, Brauhausgasse 3-5

Österreich (Austria)

2. Назначение и область применения

Надставной элемент из ПВХ с выпускным патрубком DN125 для соединения с корпусами воронок серий HL62 и HL64 через резиновое уплотнительное кольцо.

*** Самая хорошая теплоизоляция становится недостаточной, если не обеспечен герметичный проход ливнесточка через пароизоляцию. В этом случае происходит увлажнение утеплителя «снизу». Помимо ухудшения теплоизоляционных свойств кровли, негерметичный проход приводит к образованию наледей на внутренней поверхности кровли в холодное время года, отслоению кровельного ковра от основания, появлению пузырей. Поэтому так важно герметично пройти место сопряжения водосточка и пароизоляции**

Предназначен для отвода дождевой и талой воды с плоских кровель во внутренний водосток дождевой канализации.

Продукция сертифицирована в соответствии с системой сертификации ГОСТ Р Госстандарт России.

3. Общие сведения

Надставной элемент предназначен для герметичного соединения водосточка с гидроизоляцией. Применяется на плоских утепленных кровлях для герметичного прохода водосточка через паро- и теплоизоляцию.

4. Комплектность поставки

4.1 Эластичное уплотнительное кольцо DN125

4.2 Корпус надставного элемента из ПВХ.

4.3 Плоский листоуловитель HL170.

5. Устройство и технические характеристики

Присоединительные

размеры

DN125

Вес

брутто

1 740 г

Рабочая температура

Срок службы

Соответствует требованиям:

от -50 до +100°C

50 лет

ГОСТ Р 58956-2020

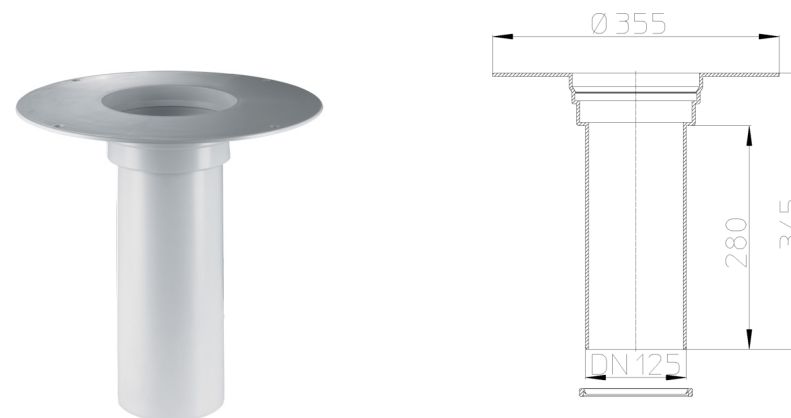


Рис. 1. Надставной элемент HL65P.

6. Монтаж

6.1. Корпус воронки жестко закрепить на несущей конструкции.

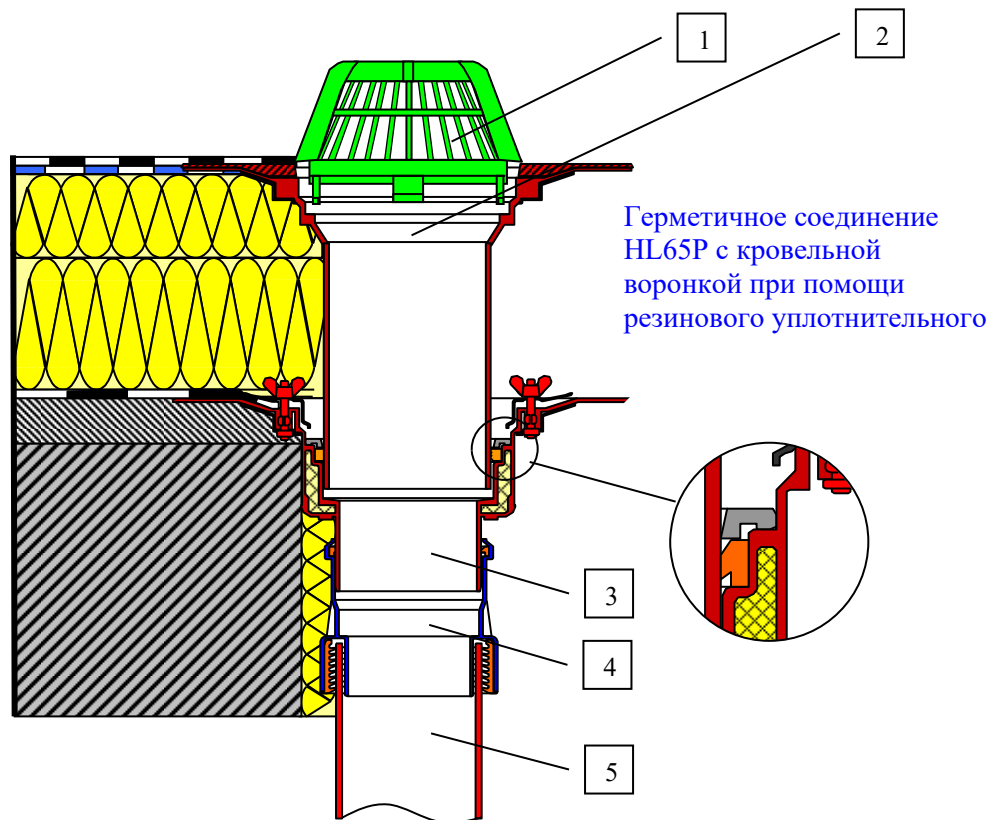
6.2. Эластичное уплотнительное кольцо 1 (Рис. 1) вставляется в специальный паз внутри корпуса кровельной воронки (обязательно язычком вниз).

6.3. Надставной элемент HL65P подрезается в зависимости от необходимой высоты, после чего вставляется в корпус кровельной воронки.

6.4. Слой гидроизоляции (пароизоляции) – ПВХ мембрана – приваривается к верхней плоской поверхности надставного элемента. При монтаже надставного элемента HL65P необходимо соблюдать требования, приведенные в СП 40-107-2003 (Раздел 5 Монтаж трубопроводов).

6.5. До завершения монтажных работ, для исключения попадания посторонних предметов в ливнесток, в корпус надставного элемента HL65F устанавливается плоский листоуловитель HL170. После окончания монтажных работ он удаляется, и в корпус устанавливается листоуловитель HL062.1E или трап (для эксплуатируемой кровли), входящий в состав кровельной воронки HL62 (HL64).

6.6. Монтаж листоуловителя или трапа производится в соответствии с инструкцией по монтажу соответствующей кровельной воронки.



Состав кровли:

- ПВХ гидроизоляция
- Разделительный слой
- Утеплитель
- Пароизоляция
- Разуклонка
- Плита перекрытия

Элементы водостока:

1. Листоуловитель кровельной воронки
2. Надставной элемент HL65P с резиновым уплотнительным кольцом
3. Корпус кровельной воронки серии HL62
4. Переходник на сталь/чугун SML HL9
5. Стальная/чугунная труба

Рис. 2. Монтаж надставного элемента HL65P.

Примечание – примеры использования надставных элементов в кровельных «пирогах» различного наполнения находятся в СТО 00269682-001-2019 «Применение кровельных воронок марки HL фирм «HL HUTTERER&LECHNER GmbH (Австрия) и ООО «ХЛ-РУС» (Россия) для внутреннего водостока» и в «Альбоме типовых решений. Применение кровельных воронок «HL Hutterer & Lechner GmbH» для внутреннего водостока».

СТО 00269682-001-2019 и «Альбом типовых решений» находятся на сайте www.hlrus.com.

7. Качество продукции

Надставной элемент имеет сертификат соответствия № РОСС.RU.11НВ11.Н00183, соответствует требованиям ГОСТ Р 58956-2020, а также соответствует Единым санитарно-эпидемиологическим и гигиеническим требованиям к товарам, подлежащим санитарно-эпидемиологическому надзору (контролю) утв. Решением Комиссии таможенного союза №299 от 28.05.2010 (глава II, раздел 3) (экспертное заключение №2246Г/2017).

8. Эксплуатация и техническое обслуживание

Не допускаются удары и другие действия, приводящие к механическим или термическим повреждениям корпуса надставного элемента. Надставной элемент не требует специального технического обслуживания. Службе эксплуатации необходимо следить за чистотой листоуловителей или водоприёмных решеток кровельных воронок.

9. Упаковка, транспортировка и хранение

9.1. Надставной элемент упакован в картонную коробку 385x385x385 мм.

9.2. Надставные элементы разрешается перевозить крытыми транспортными средствами любого вида согласно правилам перевозки грузов, действующими на каждом виде транспорта.

9.3. Надставные элементы следует хранить в неотапливаемых складских помещениях в условиях, исключающих вероятность механических повреждений, или в отапливаемых складах не ближе 1 м от отопительных приборов с соблюдением мер защиты от воздействия прямых солнечных лучей.

10. Гарантия

Гарантия на изделие составляет 24 месяца со дня продажи.

11. Дата изготовления

Дата изготовления указана на этикетке упаковочной коробки.