



ООО «НАЦИОНАЛЬНАЯ ПОЖАРНАЯ КОМПАНИЯ»

**Устройство внутриквартирного
пожаротушения «Балтика»**

Паспорт

В соответствии с ТУ 28.29.22-003-58295224-2017

Санкт-Петербург 2017

1. Назначение изделия

- 1.1 Устройство внутриквартирного пожаротушения «Балтика» (далее – УВП «Балтика») предназначено для использования в качестве первичного средства пожаротушения в квартирных и жилых помещениях, на ранней стадии обнаружения возгораний. УВП «Балтика» подключается к трубопроводу холодной воды хозяйственно-питьевого водопровода в жилых и производственных помещениях.
- 1.2 Примеры обозначения моделей устройства:
- Устройство внутриквартирного пожаротушения «Балтика» Эконом (в сумке) – рукав ПВХ в тканевой сумке;
 - Устройство внутриквартирного пожаротушения «Балтика» Эконом (в шкафу) – рукав ПВХ в металлическом шкафу;
 - Устройство внутриквартирного пожаротушения «Балтика» Премиум (в сумке) – тканевый пожарный рукав в тканевой сумке;
 - Устройство внутриквартирного пожаротушения «Балтика» Премиум (в шкафу) – тканевый пожарный рукав в металлическом шкафу;

2. Технические характеристики

- 2.1 УВП «Балтика» соответствует техническим условиям ТУ 28.29.22-003-58295224-2017.
- 2.2 Основные технические характеристики приведены в таблице №1.

Таблица №1.

Наименование показателя	Значение
Диапазон рабочих давлений для рукава ПВХ, Мпа	0,1-0,6
Диапазон рабочих давлений для тканевого рукава, Мпа	0,1-1,0
Длина рукава, м	15±0,5
Диаметр рукава, мм	19±1
Диаметр штуцера для подключения к водопроводу, резьба наружная, мм	15 или ½”
Дальность распылённой струи, в зависимости от давления, м	3-9
Угол факела распыленной струи, градусов	15-60
Вес УВП «Балтика» Эконом в сумке, кг	0,65 ± 0,05
Вес УВП «Балтика» Эконом в шкафу, кг	1,45 ± 0,07
Вес УВП «Балтика» Премиум в сумке, кг	0,9 ± 0,05
Вес УВП «Балтика» Премиум в шкафу, кг	1,7 ± 0,07

3. Комплект поставки

3.1 Комплект поставки в зависимости от модели приведены в таблице №2.

Таблица №2.

УВП «Балтика» Эконом в сумке	Рукав ПВХ, 15 м	1
	Ствол-распылитель	1
	Штуцер с резьбой	1
	Хомут	2
	Сумка тканевая	1
	Паспорт	1
УВП «Балтика» Эконом в шкафу	Рукав ПВХ, 15 м	1
	Ствол-распылитель	1
	Штуцер с резьбой	1
	Хомут	2
	Шкаф металлический	1
	Паспорт	1
УВП «Балтика» Премиум в сумке	Рукав тканевый, 15 м	1
	Ствол-распылитель	1
	Штуцер с резьбой	1
	Хомут	2
	Сумка тканевая	1
	Паспорт	1
УВП «Балтика» Эконом в шкафу	Рукав ПВХ, 15 м	1
	Ствол-распылитель	1
	Штуцер с резьбой	1
	Хомут	2
	Шкаф металлический	1
	Паспорт	1

4. Принцип работы

4.1 Во время использования в УВП «Балтика», присоединённое к крану, установленному на сети хозяйственно-питьевого водопровода, подается холодная вода. При выходе из ствола-распылителя струя воды распыляется и обеспечивает тушения возгорания. В зависимости от регулировки ствола-распылителя вода будет подаваться в виде компактной или распыленной струи.

5. Меры безопасности

- 5.1 Все работы при монтаже и использовании УВП «Балтика», должны проводиться персоналом, изучившим документацию на изделие.
- 5.2 **ВНИМАНИЕ! При возникновении возгорания необходимо вызвать специализированную службу по телефону «01» (пожарные и спасатели) или 112 (экстренные службы).**
- 5.3 **ЗАПРЕЩАЕТСЯ:**
- **ТУШИТЬ, НАХОДЯЩИЕСЯ ПОД НАПРЯЖЕНИЕМ ЭЛЕКТРИЧЕСКИЕ УСТРОЙСТВА И ЭЛЕКТРОПРОВОДКУ!**
- **ИСПОЛЬЗОВАТЬ УСТРОЙСТВО НЕ ПО ПРЯМОМУ НАЗНАЧЕНИЮ!**

6. Монтаж и порядок работы

- 6.1 Монтаж УВП «Балтика» производится согласно техническим характеристикам и проектно-технической документации на жилое помещение.
- 6.2 Монтаж УВП «Балтика» производится в местах, предназначенных для его использования, например, в санузлах, кухнях и т.д., с таким расчетом, чтобы

обеспечить возможность подачи воды в любую точку жилого помещения, из расчета дальности, распыленной струи от 3 до 9 м. Примеры монтажа представлены в приложении №1.

- 6.3 Перед началом эксплуатации, а также при техническом обслуживании, УВП «Балтика» должно подвергаться внешнему осмотру на наличие возможных внешних повреждений или дефектов. Техническое обслуживание проводится не реже чем через каждые 6 месяцев.
- 6.4 Наружную поверхность рукава (ПВХ или тканевого), включая соединительные части, проверяют внешним осмотром на изменение цвета, наличие пятен, порезы, проколы, смятие, трещины и т.д. По результатам осмотра, принимают решение об их испытании или списании.
- 6.5 УВП «Балтика» ремонту не подлежит.
- 6.6 Списанию подлежат УВП «Балтика», не пригодные для эксплуатации, выявленные входе испытаний рукава или вышедшие из строя на пожаре.
- 6.7 В случае укомплектованности УВП «Балтика» металлическим шкафом, закрепить устройство на стене при помощи дюбелей и шурупов. Если УВП «Балтика» укомплектован сумкой, расположить его в месте обеспечивающему свободный доступ к комплекту.
- 6.8 Подключить УВП «Балтика» к внутреннему хозяйственно-питьевому водопроводу, посредством прикручивания штуцера с наружной резьбой ½” к крану с ответной внутренней резьбой. Кран может устанавливаться на сети внутреннего водопровода холодной воды открыто, в нише (углублении) или может быть скрыт за открываемой панелью.
- 6.9 При возникновении возгорания:
 - открыть сумку или шкаф (в зависимости от комплектации) и достать УВП «Балтика»;
 - проверить положение распылителя, наконечник должен быть завернут до упора;
 - развернуть скатку рукава в направлении очага возгорания;
 - полностью открыть кран на внутреннем хозяйственно-питьевом водопроводе к которому подключено УВП «Балтика»;
 - направить распылитель на очаг возгорания;
 - откручивая наконечник ствола-распылителя, регулируя длину и форму струи воды, приступить к тушению возгорания;
 - после устранения возгорания закрыть кран на внутреннем хозяйственно-питьевом водопроводе, к которому подключено УВП «Балтика».
- 6.10 Для подготовки УВП «Балтика» к повторному использованию:
 - открутить штуцер УВП «Балтика» от крана на внутреннем хозяйственно-питьевом водопроводе;
 - удалить воду из УВП «Балтика», создав уклон для стока воды и расправив рукав во всю длину, при открытом стволе-распылителе;
 - просушить рукав в течении, не менее 24 часов;
 - сложить рукав УВП «Балтика» посередине и скатать в тугую скатку (варианты сложения и размещения рукава в сумке или шкафу представлены в приложении №2);
 - поместить УВП «Балтика» в сумку или шкаф (в зависимости от комплектации);
 - подключить УВП «Балтика» к внутреннему хозяйственному водопроводу.

7. Транспортировка и хранение

- 7.1 Транспортировка УВП «Балтика» в упаковке предприятия-изготовителя может производиться любым видом наземного, воздушного и водного транспорта в соответствии с действующими для данного вида транспорта правилами перевозок.
- 7.2 При погрузо-разгрузочных работах УВП «Балтика» не должны подвергаться механическим повреждениям, а также воздействию механических осадков.
- 7.3 Упаковка УВП «Балтика» производится в картонные коробки (рукав в сборе) и в воздушно-пузырчатую пленку (шкафы металлические). Складирование осуществляется на поддоны, либо стеллажи, не выше чем в шесть рядов.
- 7.4 Хранение УВП «Балтика» должно проводиться в крытых отапливаемых складских помещениях, предохраняющих продукцию от воздействия неблагоприятных факторов внешней среды, при температуре воздуха от плюс 7 до плюс 40 ° С и относительной влажности не более 80 %. При хранении, устройства должны складироваться на расстоянии не менее 1 метра от нагревательных приборов, печей и других источников тепла.

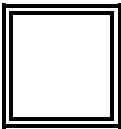
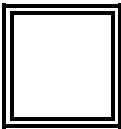
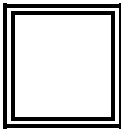
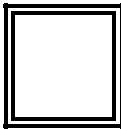
8. Гарантии изготовителя

- 8.1 Предприятие-изготовитель гарантирует соответствие качества УВП «Балтика» требованиям ТУ 28.29.22-003-58295224-2017 при условии соблюдения условий эксплуатации, транспортирования и хранения и иных условий, указанных в настоящем паспорте.
- 8.2 Гарантийный срок хранения УВП «Балтика» составляет 12 месяцев с даты изготовления.
- 8.3 Гарантийный срок эксплуатации УВП «Балтика» составляет 12 месяцев с даты отгрузки с предприятия-изготовителя.
- 8.4 Гарантия предприятия-изготовителя не распространяется на изделие в следующих случаях:
 - Нарушения правил эксплуатации, транспортировки и хранения;
 - Самостоятельного ремонта, замены деталей или узлов, разборки изделия или узлов без предварительного письменного согласия предприятия-изготовителя;
 - Неправильной установки изделия или использование изделия не по назначению;
 - Механических повреждений, возникших после передачи изделия покупателю;
 - Действия непреодолимой силы (стихийные бедствия, пожар и т.д.)

9. Свидетельство о приемке

УВП «Балтика» соответствует техническим условиям ТУ 28.29.22-003-58295224-2017 и признано годным к эксплуатации.

Тип и количество комплекта поставки:

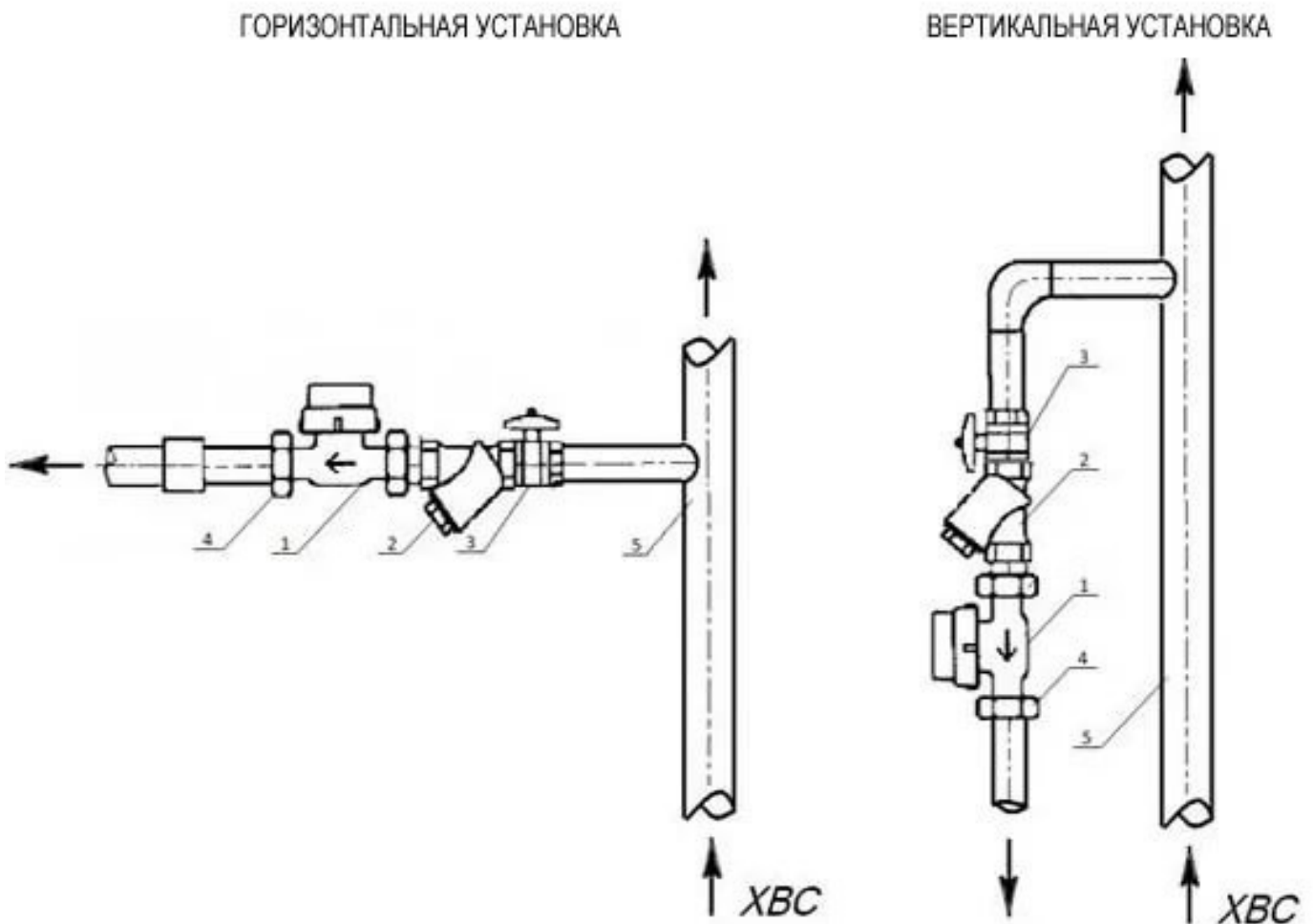
УВП «Балтика» Эконом в сумке	УВП «Балтика» Эконом в шкафу	УВП «Балтика» Премиум в сумке	УВП «Балтика» Премиум в шкафу
			
Количество	Количество	Количество	Количество

Отметить при отгрузке тип и количество поставляемых УВП «Балтика».

Упаковщик _____

Дата изготовления _____

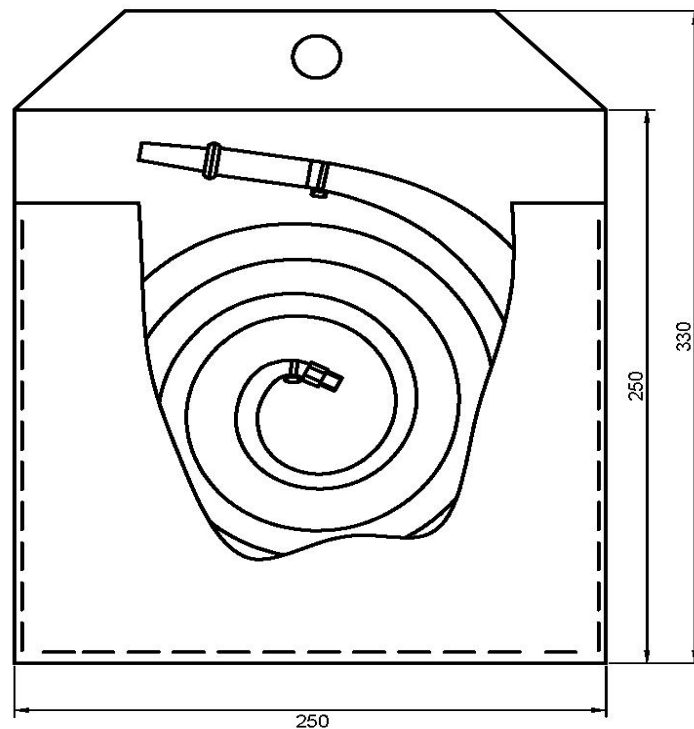
Примеры подключения УВП «Балтика» к хозяйственно-питьевому водопроводу



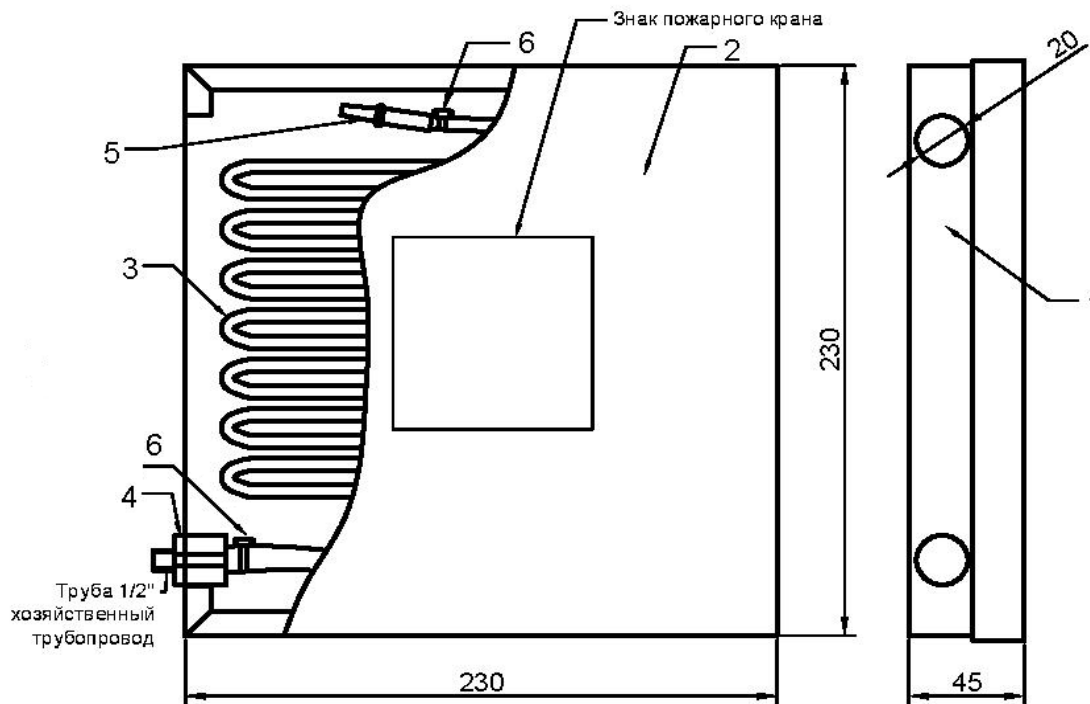
- Варианты подключения, как и комплектующие водопровода могут отличаться от представленных в данном примере.

Примеры комплектования УВП «Балтика» в зависимости от модели.

Вариант размещения УВП «Балтика» в сумке:



Вариант размещения УВП «Балтика» в шкафу:



Примечание: 1 - корпус шкафа; 2 - дверца шкафа; 3 - рукав;
4 - штуцер; 5 - ствол-распылитель; 6 - хомут;

- Варианты размещения УВП «Балтика» в сумке или шкафу могут отличаться от представленных в данном приложении.
- Разработчик и изготовитель оставляют за собой право внесение изменений в конструкцию УВП «Балтика», не ухудшающие его технические и эксплуатационные характеристики. Таким образом некоторые габаритные и технические размеры могут отличаться от представленных в данном приложении.