

### 9. Дата изготовления

Дата изготовления указана на этикетке упаковочной коробки.

### Изготовитель

**HL Hutterer & Lechner GmbH**

2325 Himberg, Brauhausgasse 3-5

Österreich (Austria)

Tel.: 0043/(0) 22 35/862 91-0, Fax DW 52

www.hutterer-lechner.com



**HL Hutterer & Lechner GmbH**

2325 Himberg, Brauhausgasse 3-5

Österreich (Austria)

Tel.: 0043/(0) 22 35/862 91-0, Fax DW 52

www.hutterer-lechner.com



## Переходники

## Серии HL9



## Паспорт и руководство по эксплуатации

## 1. Назначение

Серия переходников HL9 предназначена для соединения канализационного оборудования из полимерных материалов (трапы, кровельные воронки и т.п.), а также безнапорной канализационной трубы из ПВХ или ПП со стальной трубой или с чугунной безраструбной трубой (SML).

## 2. Описание

Переходник состоит из корпуса, в верхней части которого находится раструб с уплотнительным кольцом для соединения с полимерной трубой или выпуском трапа, кровельной воронки, а в нижней – эластичная многоязычковая манжета для соединения со стальной или чугунной безраструбной трубой.

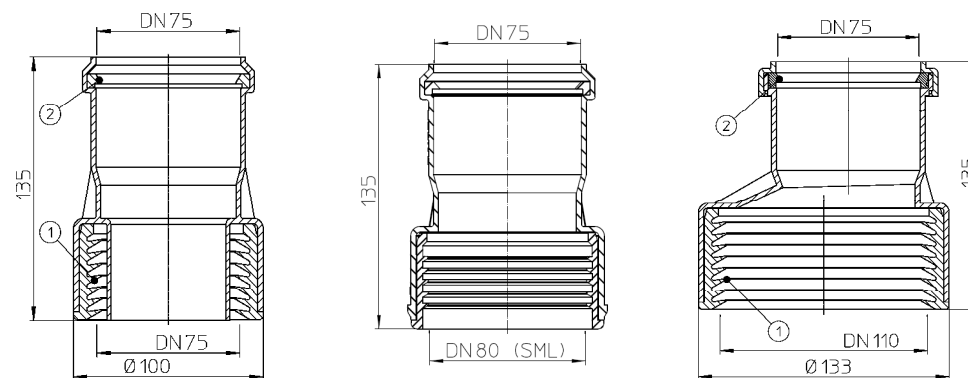
## 3. Комплектность поставки

1. Эластичная многоязычковая манжета.
2. Уплотнительное кольцо.
3. Корпус из ПП.

## 4. Устройство и технические характеристики

Срок службы:	не менее 50 лет
Материал:	корпус ПП многоязычковая манжета EPDM уплотнительное кольцо EPDM
Диапазон рабочих температур:	от – 50 до + 100 °С
Рабочее давление	не более 5 м водяного столба
Присоединительные размеры:	

Диаметры труб		Артикул		
		HL9/7	HL9/7/8	HL 9/7/1
Входной ПП (ПВХ)		DN75	DN75	DN75
Выпускной Сталь/Чугун	Внутр. min	65 мм		
	Наруж.	77 – 80 мм	82 - 85 мм	108 - 112 мм



HL9/7

HL9/7/8

HL9/7/1

## 5. Качество продукции

Переходники соответствуют требованиям ГОСТ 23289-94 (сертификат соответствия № РОСС.RU.11НВ11.НО0183), а также соответствует Единым санитарно-эпидемиологическим и гигиеническим требованиям к товарам, подлежащим санитарно-эпидемиологическому надзору (контролю) утв. Решением Комиссии таможенного союза №299 от 28.05.2010 (глава II, раздел 3) (экспертное заключение №2246Г/2017).

## 6. Условия эксплуатации

Не допускаются удары и другие воздействия, приводящие к механическим или термическим повреждениям корпуса переходника или уплотнительной манжеты.

## 7. Упаковка

HL9/7	Картонная коробка 210x330x330 мм	10 шт.
HL9/7/8	Картонная коробка 210x330x330 мм	10 шт.
HL9/7/1	Картонная коробка 260x250x410 мм	10 шт.

## 8. Гарантия

Гарантия на изделие составляет 12 месяцев со дня продажи.

*Производитель оставляет за собой право без предварительного уведомления покупателя вносить изменения в конструкцию, комплектацию или технологию изготовления изделия с целью улучшения его свойств.*