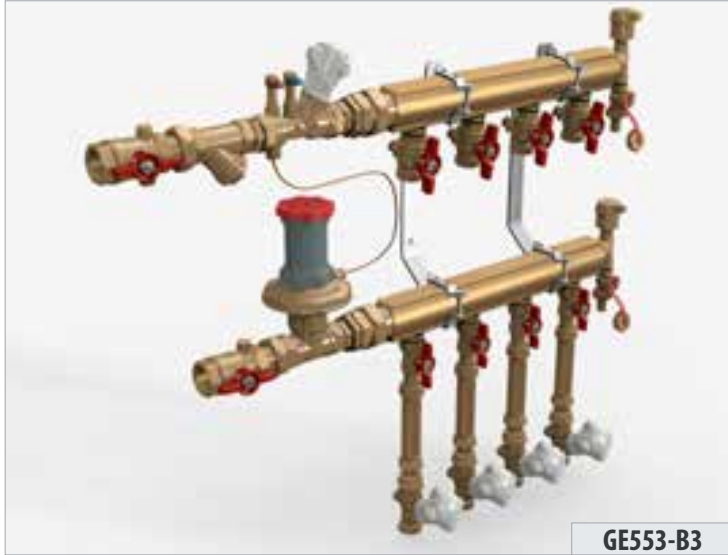


# ТЕХНИЧЕСКИЙ ПАСПОРТ ИЗДЕЛИЯ

## УЗЕЛ КОЛЛЕКТОРНЫЙ ОТОПЛЕНИЯ ЭТАЖНЫЙ

**АРТИКУЛ: GE553-B3**

**ПРОИЗВОДИТЕЛЬ:** Giacomini SPA, Via per Alzo, 39, 28017 San Maurizio d'Opaglio (NO) ITALY



GE553-B3

Для организации теплоучета на каждом отводе коллектора возврата предусмотрено место установки теплосчетчиков. Для обслуживания системы служат автоматические воздухоотводчики и дренажные краны. Распределительные коллекторы обеспечивают подключение групп отопительных

### ТЕХНИЧЕСКИЕ ХАРАКТЕРИСТИКИ

Давление рабочее 16 бар (или не более максимального для теплосчетчика)  
Давление испытательное 24 бара (или не более максимального для тепло-

Состав\*:

1. Краны шаровые со штуцерами для установки манометров
  2. Фильтр сетчатый
  3. Клапан статический балансировочный со штуцерами для измерения разницы давления
  4. Клапан автоматический балансировочный регулятор дифференциального давления, в комплекте с импульсной трубкой
  5. Коллекторные планки, межосевое расстояние отводов 100 мм
  6. Кронштейны регулируемые для коллекторов
  7. Конечные элементы коллектора, для воздухоудаления и слива/наполнения системы
  8. Краны шаровые со штуцером M10 для термодатчика прибора теплоучёта
  9. Краны шаровые с отводом с накидной гайкой для счётчиков
  10. Трубка промежуточная для замены прибора учёта
  11. Клапаны балансировочные
- Фитинги и переходники для соединения элементов коллекторного узла

*\*Производитель вправе вносить изменения в конструкцию изделия без предварительного уведомления потребителя.*

### НАЗНАЧЕНИЕ И ОБЛАСТЬ ПРИМЕНЕНИЯ

Узел коллекторный этажный для индивидуального учета тепла с общей балансировкой предназначен для распределения теплоносителя между квартирами, с возможностью учета потребленной тепловой энергии для каждой квартиры (отдельного помещения). Узел позволяет произвести гидравлическую увязку потребителей между собой и поддерживать постоянный перепада давления между коллектором подачи и возврата при помощи балансировочной пары.

Узел коллекторный рекомендован для применения в двухтрубной системе отопления, для горизонтальной разводки контуров.

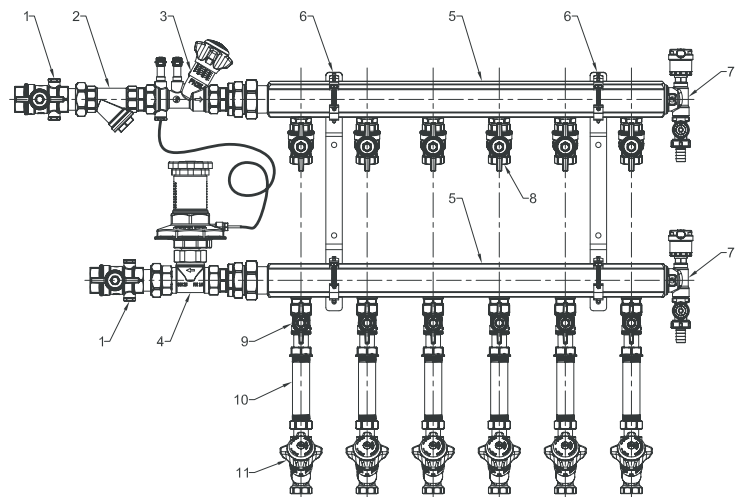
Узел коллекторный распределительный этажный для систем отопления может иметь от двух до десяти контуров системы отопления. Подсоединение осуществляется к центральной системе отопления через запорные шаровые краны. Гидравлическая балансировка осуществляется ручным статическим клапаном и автоматическим регулятором перепада давлений.

приборов.

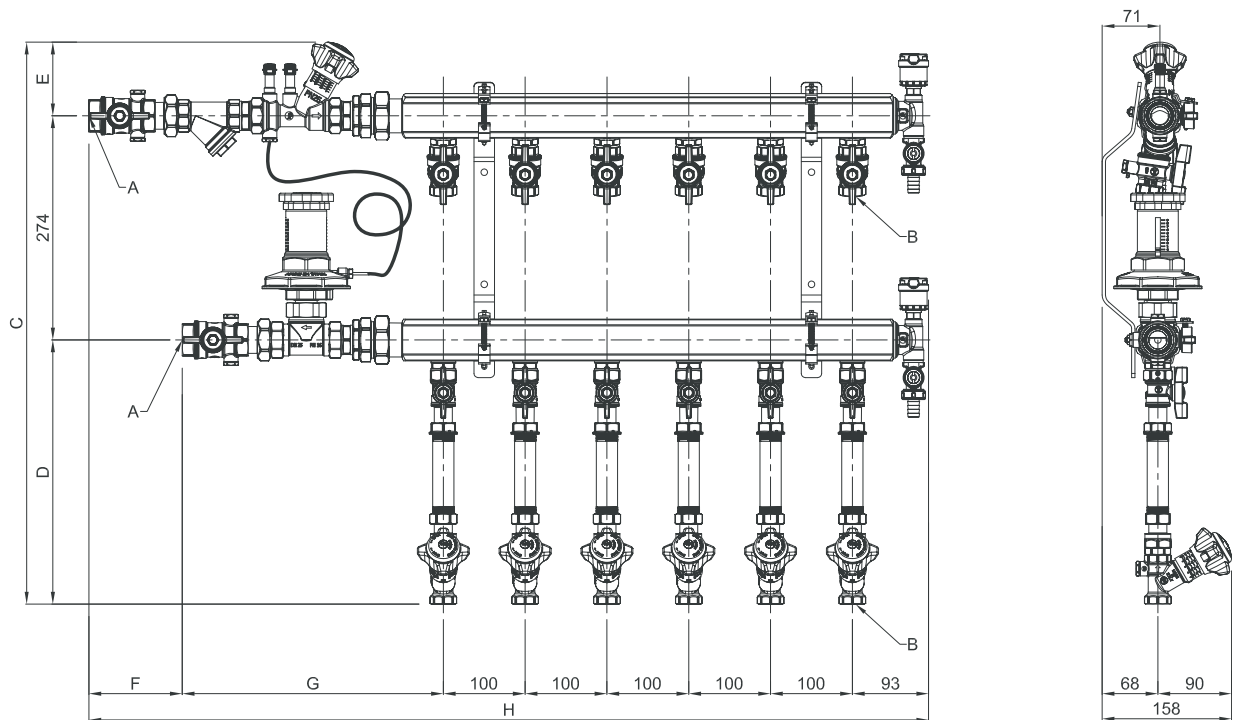
Узел коллекторный и оборудование, применяемое совместно с ним, не требуют подключения к электрической сети. Теплосчетчики должны иметь автономное электропитание.

счетчика)

Температура подаваемого теплоносителя максимальная  $T_{\text{макс}} = 110^{\circ}$



# РАЗМЕРЫ



диаметр коллекторной планки DN32

Артикул	Кол-во отводов	Размер (А x В)	С, мм	Д, мм	Е, мм	F, мм	G, мм	H, мм
GE553Y042	2	3/4" x 1/2"	655	291	90	102	304	595
GE553Y043	3							695
GE553Y044	4							795
GE553Y045	5							895
GE553Y046	6							995
GE553Y052	2							3/4" x 3/4"
GE553Y053	3	695						
GE553Y054	4	795						
GE553Y055	5	895						
GE553Y056	6	995						
GE553Y142	2	1" x 1/2"	655	291	90	114	319	
GE553Y143	3							726
GE553Y144	4							826
GE553Y145	5							926
GE553Y146	6							1026
GE553Y152	2							1" x 3/4"
GE553Y153	3	726						
GE553Y154	4	826						
GE553Y155	5	926						
GE553Y156	6	1026						

Артикул	Кол-во отводов	Размер (А x В)	С, мм	Д, мм	Е, мм	F, мм	G, мм	H, мм
GE553Y252	2	1и1/4x3/4"	691	323	94	132	375	699
GE553Y253	3							799
GE553Y254	4							899
GE553Y255	5							999
GE553Y256	6							1099
GE553Y257	7							1215
GE553Y258	8							1315
GE553Y259	9							1415
GE553Y260	10							1515

диаметр коллекторной планки DN50

Артикул	Кол-во отводов	Размер (А x В)	С, мм	D, мм	E, мм	F, мм	G, мм	H, мм
GE553Y852	2	1"x3/4"	687	323	90	114	319	626
GE553Y853	3							726
GE553Y854	4							826
GE553Y855	5							926
GE553Y856	6							1026

Артикул	Кол-во отводов	Размер (А x В)	С, мм	D, мм	E, мм	F, мм	G, мм	H, мм
GE553Y952	2	1"1/4 x 3/4"	691	323	94	132	375	699
GE553Y953	3							799
GE553Y954	4							899
GE553Y955	5							999
GE553Y956	6							1099
GE553Y957	7							1215
GE553Y958	8							1315
GE553Y959	9							1415
GE553Y960	10							1515

## ПРИМЕНЯЕМЫЕ МАТЕРИАЛЫ

Вся запорная, распределительная и балансировочная арматура выполнена из латуни CW617N UNI EN 12165.

Ручки, колпачки, вставка, из акрилбутадиенстирола (ABS) и полипропилена (PPr).

Уплотнители из этилен-пропилена (EPDM), фторкаучука (FPM), тефлона.

## УКАЗАНИЯ МОНТАЖУ, ЭКСПЛУАТАЦИИ И ТЕХНИЧЕСКОМУ ОБСЛУЖИВАНИЮ.

При монтаже (затягивании) резьбовых соединений с самоуплотняющимися прокладками рекомендуем использовать смазку (силиконовую) для предотвращения повреждений самоуплотняющихся прокладок.

При монтаже, эксплуатации и ремонте модуля коллекторного распределительного этажного для систем отопления следует руководствоваться правилами техники безопасности при работе с указанным типом оборудования.

Узел коллекторный должен эксплуатироваться при давлении и температуре, указанных в разделе технических характеристик.

Выбор коллектора осуществляется в процессе проектирования системы

## ПРИЕМКА И ИСПЫТАНИЯ

Продукция, указанная в паспорте, изготовлена в соответствии с действующей технической документацией изготовителя.

Гидравлические испытания модуля коллекторного распределительного этажного для систем отопления производить в процессе испытаний всей системы отопления. Перед испытанием следует убедиться, что вся арма-

## СЕРТИФИКАЦИЯ

Все комплектующие модуля коллекторного распределительного этажного для систем отопления сертифицированы на соответствие требованиям Технического Регламента «О безопасности машин и оборудования» и име-

## УСЛОВИЯ ХРАНЕНИЯ И ТРАНСПОРТИРОВАНИЯ:

Узел коллекторный этажный для индивидуального учета тепла с общей балансировкой для систем отопления должен храниться в упаковке за-

## УТИЛИЗАЦИЯ

Утилизация изделия производится в порядке, установленном Законами РФ от 22 августа 2004 года №122-ФЗ «Об охране атмосферного воздуха», от 10 января 2003 года «15-ФЗ «ОБ ОТХОДАХ ПРОИЗВОДСТВА И ПОТРЕБЛЕНИЯ», а

отопления в зависимости от расположения стояков (левый, правый), количества квартир (отдельных помещений), необходимой тепловой мощности, перепада давлений на подающей и обратной линиях.

Гидравлическую настройку производить по рекомендациям, изложенным в технической документации балансировочных клапанов (для клапанов R206B, R206B-1, R206C).

Используемый теплоноситель должен отвечать требованиям «Правил технической эксплуатации электрических станций и сетей» Министерства энергетики и электрификации.

тура соединена, дренажные краны закрыты балансировочные краны, шаровые запорные краны полностью открыты, импульсная (капиллярная) трубка подсоединена к балансировочным клапанам (статическому и автоматическому).

ют сертификат соответствия, а также заключение ЦГСЭН о гигиенической оценке.

вода-изготовителя по условиям хранения 3 ГОСТ 15150-69. Температура хранения не ниже  $-20^{\circ}\text{C}$  и не выше  $+70^{\circ}\text{C}$

также другими российскими и региональными нормами, актами, правилами, распоряжениями и пр., принятыми во исполнение указанных законов.

## **ГАРАНТИЙНЫЕ ОБЯЗАТЕЛЬСТВА**

Гарантийный срок составляет двадцать четыре месяца от даты продажи. В течение этого срока изготовитель гарантирует соответствие изделий требованиям безопасности при соблюдении потребителем правил использования, транспортировки, хранения, монтажа и эксплуатации.

Гарантия распространяется на все дефекты, возникшие по вине изготовителя.

Гарантия не распространяется на дефекты, возникшие в случаях:

- нарушения паспортных режимов хранения, монтажа, эксплуатации и обслуживания изделия;
- ненадлежащей транспортировки и погрузочно-разгрузочных работ;

- наличия следов воздействия веществ агрессивных к материалам изделия;
- наличия следов механического разрушения;
- наличия повреждений вызванных пожаром, стихией или иными форс-мажорными обстоятельствами;
- повреждений вызванных неправильными действиями потребителя;
- наличия следов постороннего вмешательства в конструкцию изделия.

### **GIACOMINI S.P.A.:**

Via per Alzo 39 28017 San Maurizio d'Opaglio (NO), Italy

Tel.: +39 0322 923 111

### **ООО "Джакомини Рус":**

107045, Москва, Даев пер., 20

Тел. (495) 604 8396, факс (495) 604 8397

info.russia@giacomini.com • www.giacomini.ru