

**01 - 01.2**

04.11.RUS

**Регуляторы дифференциального давления прямого действия  
и регуляторы дифференциального давления прямого  
действия с ограничителем расхода BEE line  
Регуляторы выходного давления BEE line**



## Метод расчета регулятора дифференциального давления

Дано: среда-вода, 70°C, статическое давление в точке присоединения 800 kPa (8 bar),  $\Delta p_{\text{ДОСТУП}} = 110 \text{ kPa}$  (1,1 bar),  $\Delta p_{\text{ТРУБОПР}} = 10 \text{ kPa}$  (0,1 bar),  $\Delta p_{\text{ТЕПЛООБМ}} = 20 \text{ kPa}$  (0,2 bar),  $\Delta p_{\text{ВЕНТИЛ}} = 30 \text{ kPa}$  (0,3 bar), номинальный расход  $Q_{\text{НОМ}} = 12 \text{ м}^3 \cdot \text{час}^{-1}$

Сначала рассчитаем kv значение регулятора дифференциального давления из отношения

$$\Delta p_{\text{RDT}} = \Delta p_{\text{ДОСТУП}} - \Delta p_{\text{СЕТИ}}, \text{ где}$$

$$\Delta p_{\text{СЕТИ}} = \Delta p_{\text{ВЕНТИЛ}} + \Delta p_{\text{ТЕПЛООБМ}} + \Delta p_{\text{ТРУБОПР}}$$

$$\Delta p_{\text{RDT}} = 110 - (30 + 20 + 10) = 50 \text{ kPa} (0,5 \text{ bar})$$

$$Kvs = \frac{Q_{\text{НОМ}}}{\sqrt{\Delta p_{\text{RDT}}}} = \frac{12}{\sqrt{0,5}} = 17 \text{ м}^3 \cdot \text{час}^{-1}$$

Предохранительный припуск на рабочий допуск (при условии, что расход Q не был завышен):

$$Kvs = (1,1 - 1,3) \cdot Kv = (1,1 - 1,3) \cdot 17 = 18,7 - 22,1 \text{ м}^3 \cdot \text{час}^{-1}$$

Из серийно производимого ряда Kvs значений выбираем ближайшее самое высокое Kvs значение, т.е.  $Kvs = 21 \text{ м}^3 \cdot \text{час}^{-1}$ . Этому значению соответствует диаметр в свету DN 40.

Затем определяем требуемое дифференциальное давление регулятора, которое дано суммой потерь давления защищенного участка.

$$\Delta p_{\text{СЕТИ}} = \Delta p_{\text{ВЕНТИЛ}} + \Delta p_{\text{ТЕПЛООБМ}} + \Delta p_{\text{ТРУБОПР}} = 30 + 20 + 10 = 60 \text{ kPa}$$

Выбираем резьбовой регулятор дифференциального давления DN 40, имеющий диапазон настройки дифференциального давления 25 - 70 kPa, и получаем типовой номер

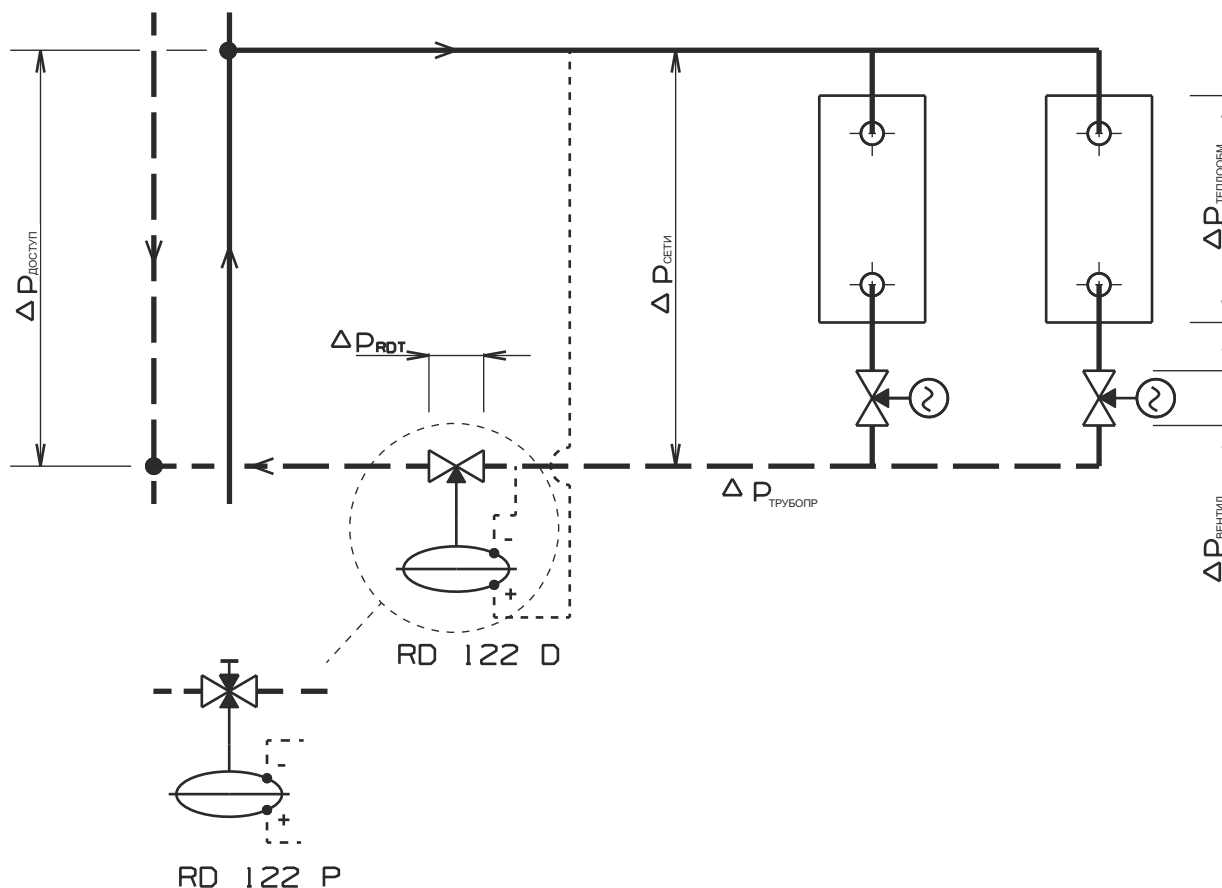
### RD 122 D 2211 25/150-40/T

Требуемое значение дифференциального давления  $\Delta p_{\text{СЕТИ}}$  устанавливается во время монтажа при помощи регулирующей гайки в соответствии с рекомендациями, содержащимися в инструкции по монтажу и обслуживанию. Также можно применить исполнение регулятора дифференциального давления с ограничителем расхода, который позволяет подогнать Kvs вентиля на точно требуемое значение. В нашем случае идет речь об арматуре с типом номером

### RD 122 P 2211 25/150-40/T

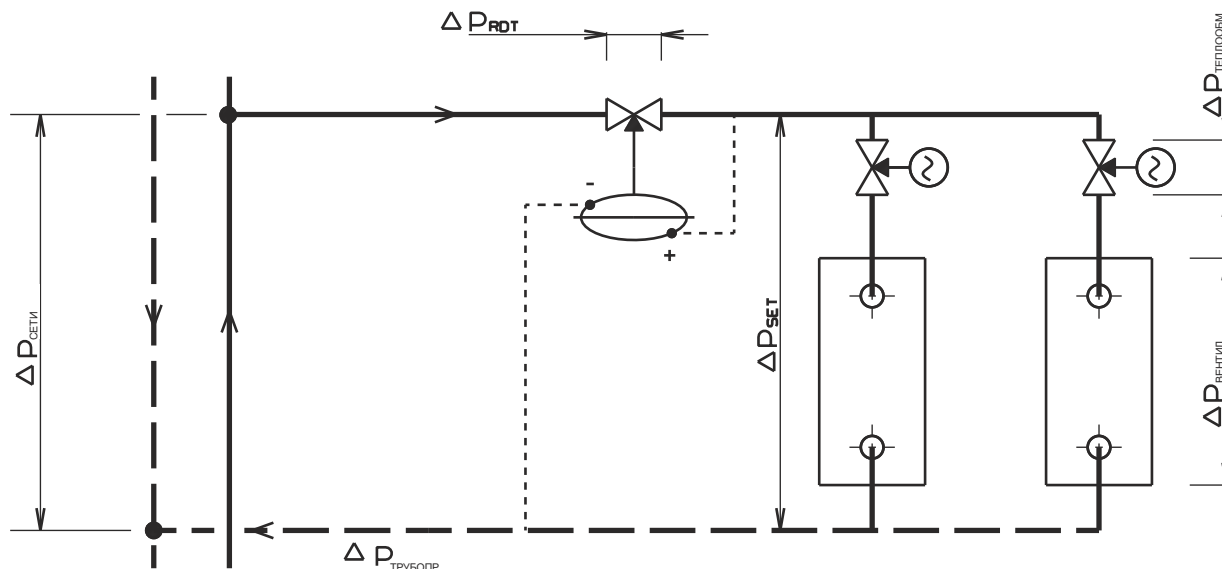
Перестановку требуемого значения  $Kvs = 17 \text{ м}^3 \cdot \text{час}^{-1}$  проведем посредством перестановки маховика ограничителя в соответствии с диаграммой на стр. 19.

Типовая схема присоединения регулирующей линии с регулятором дифференциального давления в обратном трубопроводе



Замечание: В случае, когда регулятор дифференциального давления должен перерабатывать высокий перепад давления ( $\Delta p_{RDT} > 250 \text{ kPa}$ ), производитель рекомендует установить регулятор и регулирующий клапан на входящую ветвь линии. Таким образом обеспечиваются более благоприятные условия для работы регулятора и качественного функционирования целой системы.

Схема подключения регулятора дифференциального давления на входной ветви



## Метод расчета регулятора выходного давления

Дано: среда-вода,  $10^\circ\text{C}$ , статическое давление в точке присоединения  $p_1 = 900 \text{ kPa}$  (9 bar), требуемое выходное давление  $p_2 = 600 \text{ kPa}$  (6bar), номинальный перепад давления клапана  $\Delta p_{RVT} = 100 \text{ kPa}$  (1 bar), номинальный расход  $Q_{NORM} = 15 \text{ м}^3 \cdot \text{час}^{-1}$

Сначала рассчитаем kv значение регулятора давления из отношения

$$Kv = \frac{Q_{NOM}}{\sqrt{\Delta p_{RDT}}} = \frac{15}{\sqrt{1}} = 15 \text{ м}^3 \cdot \text{ч}^{-1}$$

Предохранительный припуск на рабочий допуск (при условии, что расход Q не был превышен):

$$Kvs = (1,1 - 1,3) \cdot Kv = (1,1 - 1,3) \cdot 15 = 16,5 - 19,5 \text{ м}^3 \cdot \text{час}^{-1}$$

Расчет Kv намерено сделан для  $\Delta p_{RVT} = 1 \text{ бар}$ . Эта корректировка расчетных параметров обеспечивает достаточную мощность клапана при колебаниях входного давления. На практике можно определять Kv по действительному значению  $\Delta p$ , но потом пригодно использовать высший предохранительный припуск.

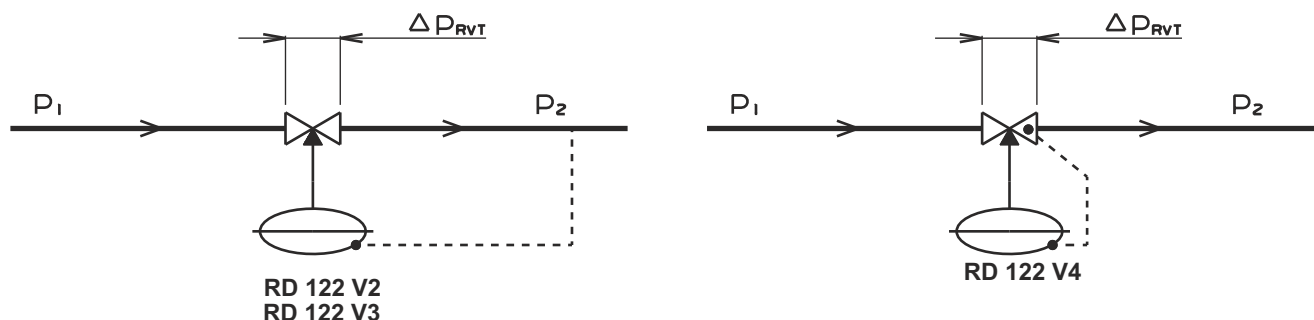
Из серийно производимого ряда значений выбираем ближайшее самое высокое значение, т.е.  $Kvs = 21 \text{ м}^3 \cdot \text{час}^{-1}$ . Этому значению соответствует диаметр в свету DN40.

Выбираем регулятор давления DN 40, PN 25, имеющий диапазон настройки выходного давления от 220 kPa до 1 000 kPa, с манометром, типовой номер

**RD 122 V4401 25/150-40**

Требуемое значение выходного давления устанавливается во время монтажа при помощи регулирующей гайки по сведению манометра или шкалы на шпинделе головки в соответствии с рекомендациями, содержащимися в инструкции по монтажу и обслуживанию.

Типовая схема присоединения регулирующей линии с регулятором выходного давления





## Регулятор дифференциального давления прямого действия DN 15 - 50, PN 25

### Описание

Регулятор перепада давления RD 122 D прямого действия представляет собой арматуру, предназначенную для фиксирования постоянной разности давления в данном оборудовании. Обеспечивается при помощи мембраны, на которую действуют входное и выходное давление данного оборудования. Отклонение мембраны переносится на конус и при повышении разности давления арматура закрывает. Благодаря разгруженному конусу, на значение дифференциального давления не влияет соотношение давлений на арматуре.

В том случае, когда значение требуемого дифференциального давления находится в области, где перекрываются значения диапазонов отдельных пружин, было бы целесообразно с точки зрения большей чувствительности регулятора выбрать пружину с низшим диапазоном.

В комплекте с вентилем стандартно поставляются присоединительные импульсные трубки для присоединения к отборам в трубопроводе.

### Применение

Арматура предназначена для эксплуатации в обычных тепловодных и горячеводных линиях в системах отопления, охлаждения и кондиционирования. Нельзя допустить, чтобы максимальное дифференциальное давление на арматуре превысило 1,6 Мпа.

### Технические параметры

Конструкционный ряд	RD 122 D
Исполнение	Регулятор дифференциального давления прямого действия
Диапазон диаметров	DN 15 до 50
Условное давление	PN 25
Материал корпуса	чугун с шаровидным графитом EN-JS1030
Материал конуса	Коррозионностойкая сталь 1.4006 / 17 027.6
Материал седла	Коррозионностойкая сталь 1.4021 / 17 022.6
Материал тяги	Коррозионностойкая сталь 1.4305
Материал мембраны и уплотнения	EPDM
Материал крышек мембранной камеры	Чугун с шаровидным графитом/Углеродистая сталь
Диапазон рабочей температуры	+2 до +150°C, исполнение с охладителем до +180°C
Присоединение	Патрубок с наружной резьбой + нарезное винтовое соединение Фланец с с грубым уплотнительным выступом Патрубок с наружной резьбой + приварное винтовое соединение
Материал приварных патрубков	DN 15 до 32 ... 1.0036 / 11 373.0 DN 40 и 50 ... 1.0308 / 11 353.0
Тип конуса	Фасонный, разгруженный, с мягким уплотнением в седле
Значения Kvs	0,63 до 32 м <sup>3</sup> /час
Неплотность	Класс IV. - S1 согласно ČSN-EN 1349 (5/2001) (< 0.0005 % Kvs)
Диапазон настройки дифференц. давления $\Delta p_{set}$	DN 15 до 25: 10; 15 - 60; 30 - 210; 60 - 400; 150 - 550; 220 - 1000 kPa DN 32 до 50: 10; 20; 25 до 70; 40 - 220; 70 - 410; 150 - 550; 220 - 1000 kPa

Допуск настройки крайних значений диапазона - это 10% соответствующего крайнего условного значения диапазона.

### Рабочая среда

Вентили RD 122 применяются в том оборудовании, где регулируемой средой является вода, воздух или пар низкого давления до 1,0 МПа. Кроме этого, для охлаждающих смесей и других неагрессивных жидкостей, а также для газообразных сред в диапазоне температур от +2°C до +150°C, в случае специального исполнения с охладителем до 180°C. Уплотнительные поверхности дроссельной системы устойчивы к обычной грязи и примесям, содержащимся в среде, но при появлении абразивных примесей следует в трубопровод перед вентилем установить фильтр для обеспечения долговременной

### Монтажные положения

Основное рабочее положение регулятора: корпус вентиля - вверх, управляющая головка - вниз. Такое положение необходимо соблюдать прежде всего у жидкостей, при редукации давления пара и при температуре свыше 90°C. У газообразных и жидких сред при температуре до 90°C вентиль можно установить в вертикальном трубопроводе или в горизонтальном трубопроводе с напуском головки в бок.

## Размеры и массы вентиляей RD 122 D../T с резьбовыми и RD 122 D../W с приварными патрубками

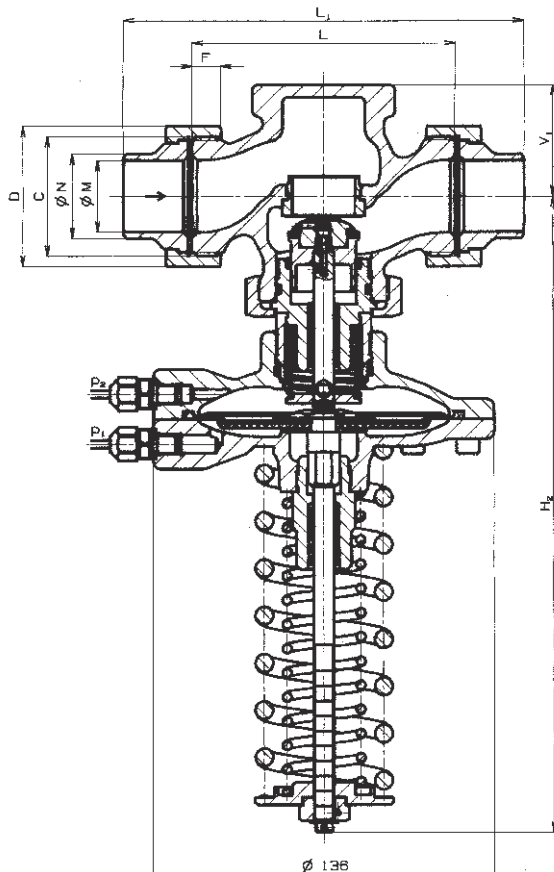
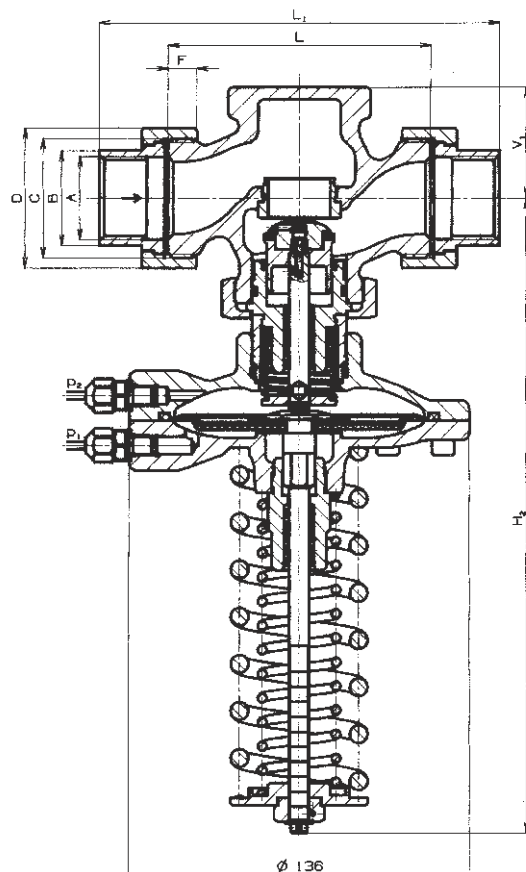
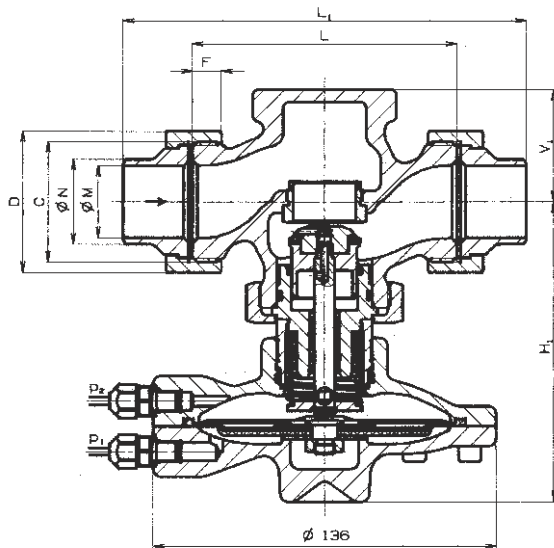
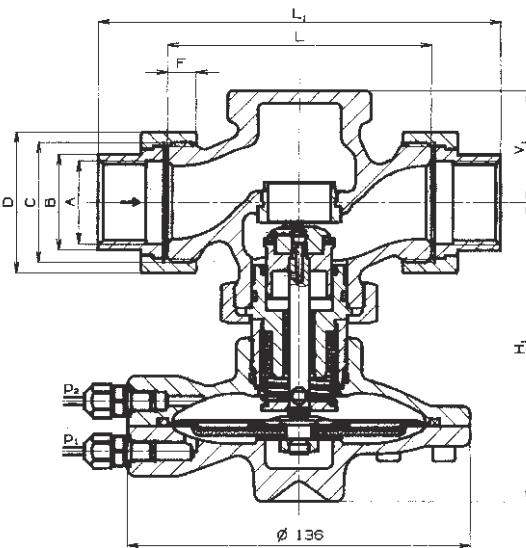
DN	L	L <sub>1</sub>	V <sub>1</sub>	H <sub>1</sub> <sup>1)</sup>	H <sub>2</sub> <sup>2)</sup>	A	B	C	D	ØM	ØN	F	m <sub>1</sub> <sup>1)</sup>	m <sub>2</sub> <sup>2)</sup>
	mm	mm	mm	mm	mm		mm		mm	mm	mm	mm	kg	kg
15	100	146	44.5	119	254	Rp 1/2	25	G 1	41	16.1	21.3	9	3.6	4.1
20	100	149	44.5	119	254	Rp 3/4	32	G 1 1/4	51	21.7	26.9	10	3.9	4.4
25	105	160	44.5	119	254	Rp 1	38	G 1 1/2	56	29.5	33.7	11	4.2	4.7
32	130	193	63	139	274	Rp 1 1/4	47	G 2	71	37.2	42.4	12	5.6	6.1
40	140	207	63	139	274	Rp 1 1/2	53	G 2 1/4	76	43.1	48.3	14	6.5	7.0
50	160	233	63	139	274	Rp 2	66	G 2 3/4	91	54.5	60.3	16	8.6	9.1

<sup>1)</sup> H<sub>1</sub>, m<sub>1</sub> ... Размеры и массы для вентиляей с жестко установленным давлением RD 122 D1

<sup>2)</sup> H<sub>2</sub>, m<sub>2</sub> ... Размеры и массы для вентиляей с регулируемым диапазоном давления RD 122 D2; D3; D4

Вентили RD 122 D../T с винтовым нарезным соединением

Вентили RD 122 D../W с приварным нарезным соединением



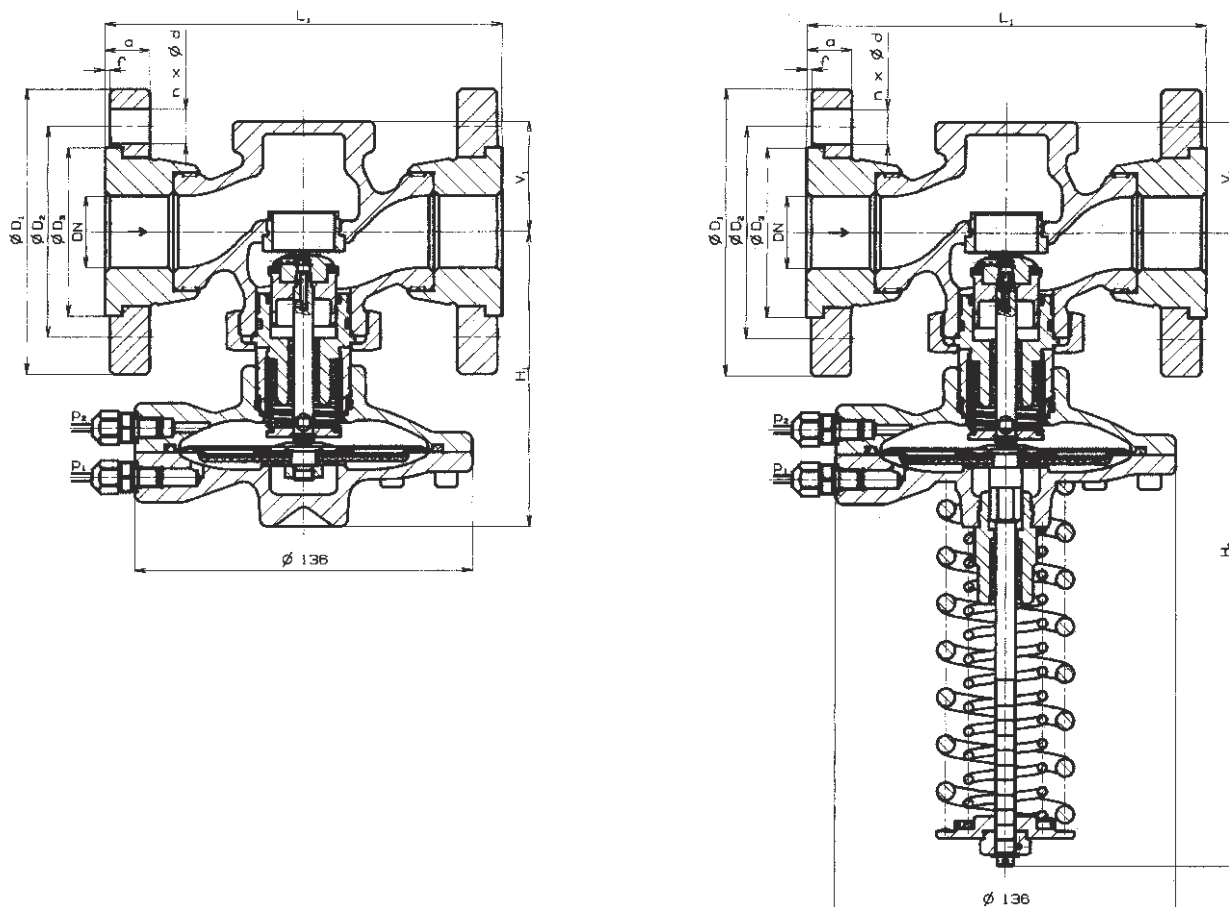
## Размеры и массы вентиля RD 122 D../F в фланцевом исполнении

DN	L <sub>1</sub>	V <sub>1</sub>	H <sub>1</sub> <sup>1)</sup>	H <sub>2</sub> <sup>2)</sup>	ØD <sub>1</sub>	ØD <sub>2</sub>	ØD <sub>3</sub>	a	f	n	Ød	m <sub>1</sub> <sup>1)</sup>	m <sub>2</sub> <sup>2)</sup>
	mm	mm	mm	mm	mm	mm	mm	mm	mm		mm	kg	kg
15	130	44.5	119	254	95	65	45	16	2	4	14	4.7	5.2
20	150	44.5	119	254	105	75	58	16	2	4	14	5.4	5.9
25	160	44.5	119	254	115	85	68	18	2	4	14	6.3	6.8
32	180	63	139	274	140	100	78	18	2	4	18	8.4	8.9
40	200	63	139	274	150	110	88	19	3	4	18	9.9	10.4
50	230	63	139	274	165	125	102	19	3	4	18	12.8	13.3

<sup>1)</sup> H<sub>1</sub>, m<sub>1</sub> ... размеры и массы для вентиля с жестко установленным давлением RD 122 D1

H<sub>2</sub>, m<sub>2</sub> ... размеры и массы для вентиля с регулируемым диапазоном давления RD 122 D2; D3; D4

Вентили RD 122 D../F в фланцевом исполнении с грубым уплотнительным выступом

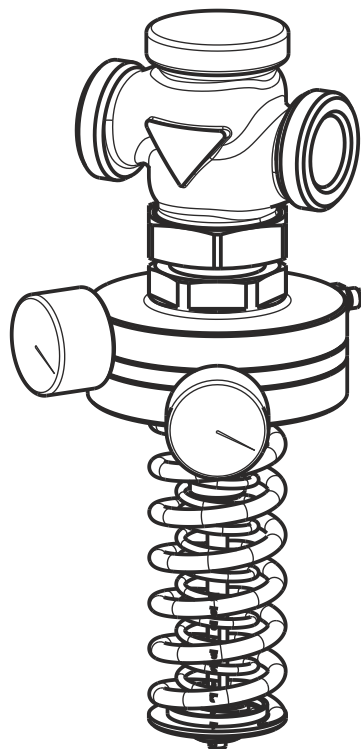
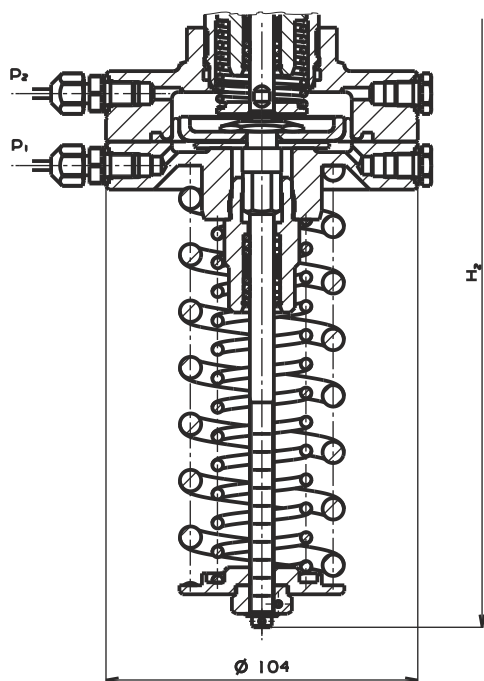




## Размеры и исполнение головки D3 и D4 с мембраной 26 см<sup>2</sup>

Размеры головки RD 122 D3

Исполнение D4, с манометрами



## Схема составления полного типового номера вентилей RD 122 D

		XX	XXX	X	XXXX	XX	/	XXX	-	XX	/	X	
1. Вентиль	Регулятор давления прямого действия	RD											
2. Обозначение типа	Разгруженный		122										
3. Функция	Регулятор дифференциального давления			D									
4. Исполнение	С жестко установленным давлением					1							
	С регул. диапазоном давления, мембран 63 см <sup>2</sup>					2							
	С регул. диапазоном давления, мембран 26 см <sup>2</sup>					3							
	С регул. диапазоном давления, мембран 26 см <sup>2</sup> , с манометрами					4							
5. Диапазон настройки редуцированного давления <small><sup>1)</sup> В данном диапазоне не допускается, чтобы максимальное дифференциальное давление на арматуре превысило 0,2 Мра</small>	DN 15 до 25	10 кПа				11							
		15 - 60 кПа (красный)				22							
		30 - 210 кПа (красный + желтый)				23							
		60 - 400 кПа (красный + черный)				24							
	DN 32 до 50	10 кПа <sup>1)</sup>					10						
		20 кПа					11						
		15 - 60 кПа <sup>1)</sup> (красный)					20						
		25 - 70 кПа (красный)					22						
		40 - 220 кПа (красный + желтый)					23						
	DN 15 до 50	70 - 410 кПа (красный + черный)					24						
		150 - 550 кПа (красный + желтый)					33						
	DN 15 до 50	220 - 1000 кПа (красный + черный)					34						
		150 - 550 кПа (красный + желтый)					43						
	DN 15 до 50	220 - 1000 кПа (красный + черный)					44						
6. Импульс. трубопровод	Стандартный 1,6 м					1							
	Удлиненный 2,5 м					2							
	Стандартный 1,6 м, с краном R 1/4					3							
	Удлиненный 2,5 м, с краном R 1/4					4							
	Другое исполнение по договоренности					9							
7. Kvs	Номер столбика согласно таблице Kvs					X							
8. Условное давление PN	PN 25						25						
9. Рабочая темп. °C	150°C							150					
	С охладителем до 180°C							180					
10. Условный диаметр	DN 15 до 50									XX			
11. Присоединение	Винтовое нарезное											T	
	Фланец PN 25 с грубым уплотнител. выступом											F	
	Приварное нарезное											W	

Примечание: присоединительные размеры фланцев для PN 25, PN 16 и PN 10 в диапазоне DN 15 - 50 совпадают.

Пример типового номера : **RD122 D 2411 25/150-25/W**

## Расходные коэффициенты Kvs

DN	Kvs [м <sup>3</sup> /час]				
	1	2	3	4	5
15	5	2.5	1.6	1.0	0.63
20	8	---	---	---	---
25	10	---	---	---	---
32	15	---	---	---	---
40	21	---	---	---	---
50	32	---	---	---	---





## Регулятор дифференциального давления прямого действия с ограничителем расхода DN 15 - 50, PN 25

### Описание

Регулятор дифференциального давления прямого действия с ограничителем расхода RD 122 P представляет собой арматуру, предназначенную для фиксирования постоянной разности давления в данном оборудовании и одновременно для ограничения максимального расхода, что обеспечивается при помощи пары конусов, один из которых отрегулируется потребителем на требуемое значение расхода, а второй управляется разностью давления при помощи мембранной головки. Отклонение мембраны переносится на конус и при повышении разности давления арматура закрывается. Разгруженные конусы гарантируют надежную функцию и стабильность установленного значения в целом диапазоне статического и дифференциального давления.

В комплекте с вентилями стандартно поставляются импульсные трубки для присоединения к отборам давления из трубопровода.

### Применение

Применение регуляторов дифференциального давления с ограничителем расхода эффективно там, где требуется гарантировать дифференциальное давление на установленном значении и одновременно тоже условный расход, так и максимальный, например, ограничение мощности точки отбора при запуске и т.п..

Арматура предназначена для эксплуатации в обычных тепловодных и горячеводных цепях в системах отопления, охлаждения и кондиционирования. Нельзя допустить, чтобы максимальное дифференциальное давление на арматуре превысило 1,6 Мпа.

### Рабочая среда

Вентили RD 122 P применяются в том оборудовании, где регулируемой средой является вода, воздух или пар низкого давления до 0,4 МПа. Кроме этого, для охлаждающих смесей и других неагрессивных жидкостей, а также для газообразных сред в диапазоне температур от +2°C до +150°C, в случае специального исполнения с охладителем до 180°C. Уплотнительные поверхности дроссельной системы устойчивы к обычной грязи и примесям,

### Монтажные положения

Основное рабочее положение регулятора: корпус вентиля - вверх, управляющая головка - вниз. Такое положение необходимо соблюдать прежде всего у жидкостей, при редукации давления пара и при температуре свыше 90°C. У газообразных и жидких сред при температуре до 90°C вентиль можно установить в вертикальном трубопроводе или в горизонтальном трубопроводе с напуском головки в бок.

### Технические параметры

Конструкционный ряд	RD 122 P
Исполнение	Регулятор дифференц. давления прямого действия с ограничителем расхода
Диапазон диаметров	DN 15 до 50
Условное давление	PN 25
Материал корпуса	Чугун с шаровидным графитом EN-JS1030
Материал конуса	Коррозионностойкая сталь 1.4006 / 17 027.6
Материал седла	Коррозионностойкая сталь 1.4021 / 17 022.6
Материал тяги	Коррозионностойкая сталь 1.4305
Материал мембраны и уплотнения	EPDM
Материал крышек мембранной камеры	Чугун с шаровидным графитом/Углеродистая сталь
Диапазон рабочей температуры	+2 до +150°C, исполнение с охладителем до +180°C
Присоединение	Патрубок с наружной резьбой + винтовое нарезное соединение Фланец с грубым уплотнительным выступом Патрубок с наружной резьбой + приварное нарезное соединение
Материал приварных патрубков	DN 15 до 32 ... 1.0036 / 11 373.0 DN 40 и 50 ... 1.0308 / 11 353.0
Тип конуса	Фасонный, разгруженный, с мягким уплотнением в седле
Значения Kvs	0,63 до 28,5 м³/час
Неплотность	Класс IV. - S1 согласно ČSN-EN 1349 (5/2001) (< 0.0005 % Kvs)
Диапазон установки дифференц. давления $\Delta p_{set}$	DN 15 до 25: 10; 15 - 60; 30 - 210; 60 - 400; 150 - 550; 220 - 1000 kPa DN 32 до 50: 10; 20; 25 до 70; 40 - 220; 70 - 410; 150 - 550; 220 - 1000 kPa

Допуск настройки крайних значений диапазона - это 10% соответствующего крайнего условного значения диапазона.

## Размеры и массы вентиля RD 122 P../T с резьбовыми и RD 122 P../W с приварными патрубками

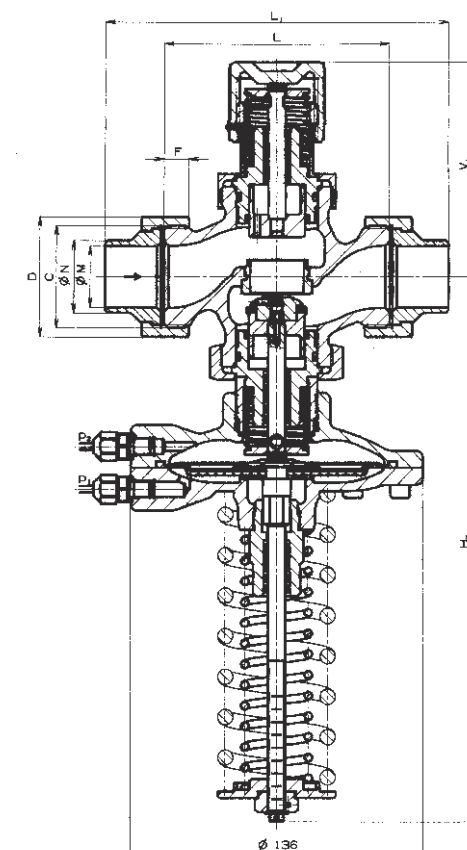
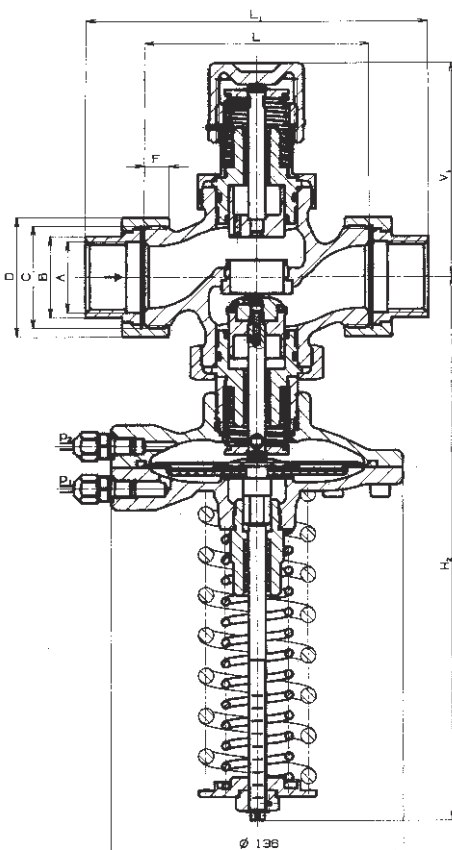
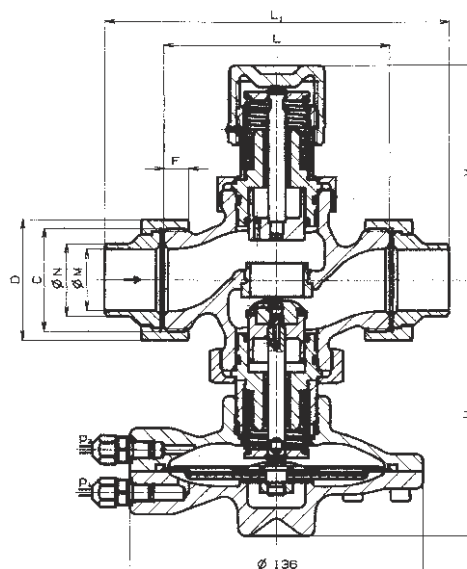
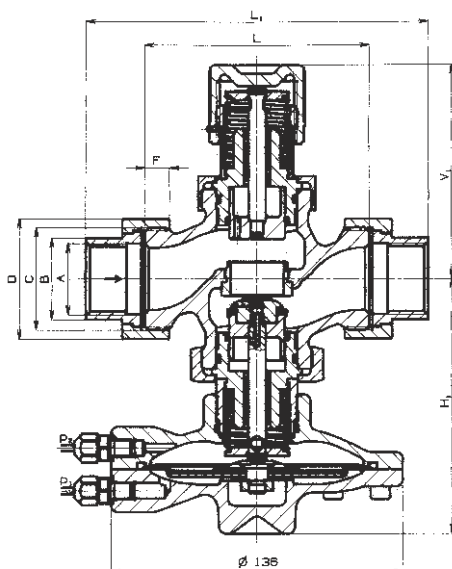
DN	L	L <sub>1</sub>	V <sub>2</sub>	H <sup>1)</sup>	H <sub>2</sub> <sup>2)</sup>	A	B	C	D	ØM	ØN	F	m <sub>1</sub> <sup>1)</sup>	m <sub>2</sub> <sup>2)</sup>
	mm	mm	mm	mm	mm		mm		mm	mm	mm	mm	kg	kg
15	100	146	100	119	254	Rp 1/2	25	G 1	41	16.1	21.3	9	4.0	4.5
20	100	149	100	119	254	Rp 3/4	32	G 1 1/4	51	21.7	26.9	10	4.3	4.8
25	105	160	100	119	254	Rp 1	38	G 1 1/2	56	29.5	33.7	11	4.6	5.1
32	130	193	119	139	274	Rp 1 1/4	47	G 2	71	37.2	42.4	12	6.4	6.9
40	140	207	119	139	274	Rp 1 1/2	53	G 2 1/4	76	43.1	48.3	14	7.4	7.9
50	160	233	119	139	274	Rp 2	66	G 2 3/4	91	54.5	60.3	16	9.9	10.4

<sup>1)</sup> H<sub>1</sub>, m<sub>1</sub> ... Размеры и масса вентиля с жестко установленным давлением RD 122 P1

H<sub>2</sub>, m<sub>2</sub> ... Размеры и масса вентиля с регулируемым диапазоном давления RD 122 P2; P3; P4

Вентили RD 122 P../T  
с винтовым нарезным соединением

Вентили RD 122 P../W  
с приварным нарезным соединением



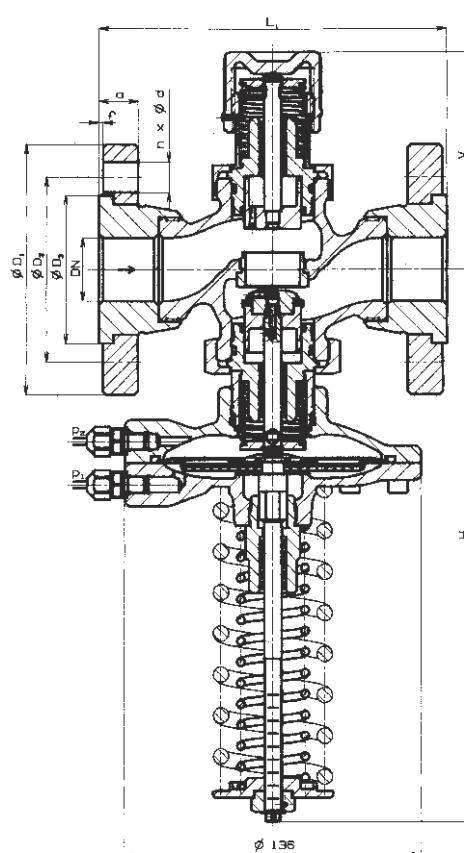
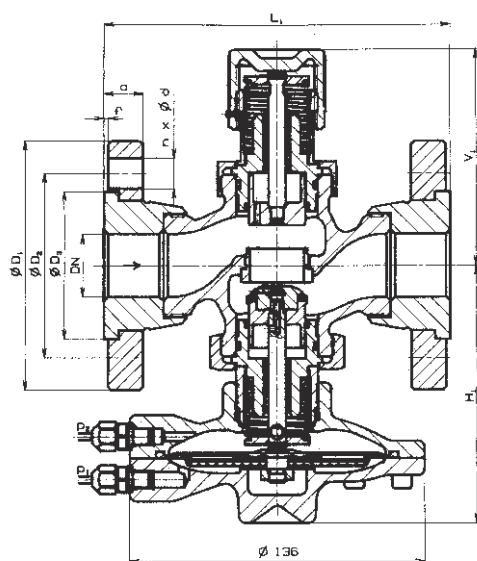
## Размеры и массы вентиля RD 122 P../F в фланцевом исполнении

DN	L <sub>1</sub>	V <sub>2</sub>	H <sub>1</sub> <sup>1)</sup>	H <sub>2</sub> <sup>1)</sup>	ØD <sub>1</sub>	ØD <sub>2</sub>	ØD <sub>3</sub>	a	f	n	Ød	m <sub>1</sub> <sup>1)</sup>	m <sub>2</sub> <sup>1)</sup>
	mm	mm	mm	mm	mm	mm	mm	mm	mm		mm	kg	kg
15	130	100	119	254	95	65	45	16	2	4	14	5.1	5.6
20	150	100	119	254	105	75	58	16	2	4	14	5.8	6.3
25	160	100	119	254	115	85	68	18	2	4	14	6.7	7.2
32	180	119	139	274	140	100	78	18	2	4	18	9.2	9.7
40	200	119	139	274	150	110	88	19	3	4	18	10.8	11.3
50	230	119	139	274	165	125	102	19	3	4	18	14.1	14.6

<sup>1)</sup> H<sub>1</sub>, m<sub>1</sub> ... размеры и массы для вентиля с жестко установленным давлением RD 122 P1

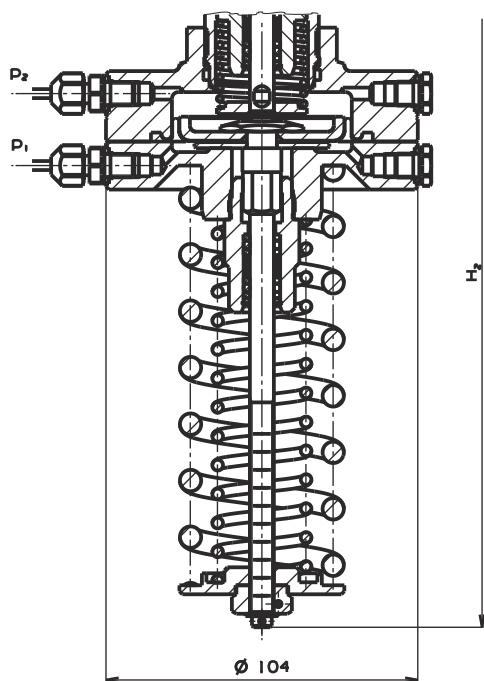
H<sub>2</sub>, m<sub>2</sub> ... размеры и массы для вентиля с регулируемым диапазоном давления RD 122 P2; P3; P4

Вентили RD 122 P../F в фланцевом исполнении с грубым уплотнительным выступом

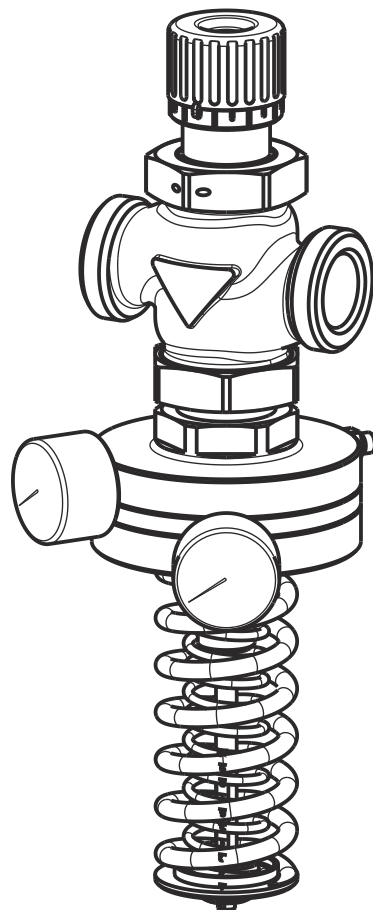


## Размеры и исполнение головки P3 и P4 с мембраной 26 см<sup>2</sup>

Размеры головки RD 122 P3



Исполнение P4, с манометрами



## Схема составления полного типового номера вентилей RD 122 P

		XX	XXX	X	XXXX	XX	/	XXX	-	XX	/	X	
1. Вентиль	Регулятор давления прямого действия	RD											
2. Обозначение типа	Разгруженный		122										
3. Функция	Регулятор дифф. давления с ограничителем			P									
4. Исполнение	С жестко установленным давлением				1								
	С регул. диапазоном давления, мембран 63 см <sup>2</sup>				2								
	С регул. диапазоном давления, мембран 26 см <sup>2</sup>				3								
	С регул. диапазоном давления, мембран 26 см <sup>2</sup> , с манометрами				4								
5. Диапазон настройки редуцированного давления <small><sup>1)</sup> В данном диапазоне не допускается, чтобы максимальное дифференциальное давление на арматуре превысило 0,2 Мра</small>	DN 15 до 25	10 кПа				11							
		15 - 60 кПа (красный)				22							
		30 - 210 кПа (красный + желтый)				23							
		60 - 400 кПа (красный + черный)				24							
	DN 32 до 50	10 кПа <sup>1)</sup>				10							
		20 кПа				11							
		15 - 60 кПа <sup>1)</sup> (красный)				20							
		25 - 70 кПа (красный)				22							
		40 - 220 кПа (красный + желтый)				23							
	DN 15 до 50	70 - 410 кПа (красный + черный)				24							
		150 - 550 кПа (красный + желтый)				33							
	DN 15 до 50	220 - 1000 кПа (красный + черный)				34							
150 - 550 кПа (красный + желтый)					43								
DN 15 до 50	220 - 1000 кПа (красный + черный)				44								
	150 - 550 кПа (красный + желтый)				43								
6. Импульс. трубопровод	Стандартный 1,6 м					1							
	Удлиненный 2,5 м					2							
	Стандартный 1,6 м, с краном R 1/4					3							
	Удлиненный 2,5 м, с краном R 1/4					4							
	Другое исполнение по договоренности					9							
7. Kvs	Номер столбика согласно таблице Kvs				X								
8. Условное давление PN	PN 25						25						
9. Рабочая темп. °C	150°C							150					
	С охладителем до 180°C							180					
10. Условный диаметр	DN 15 до 50									XX			
11. Присоединение	Винтовое нарезное											T	
	Фланец PN 25 с грубым уплотнител. выступом											F	
	Приварное нарезное											W	

Примечание: присоединительные размеры фланцев для PN 25, PN 16 и PN 10 в диапазоне DN 15 - 50 совпадают.

Пример типового номера : **RD122 D 2411 25/150-25/W**

## Расходные коэффициенты Kvs

DN	Kvs [м <sup>3</sup> /час]				
	1	2	3	4	5
15	5	2.5	1.6	1.0	0.63
20	8	---	---	---	---
25	10	---	---	---	---
32	15	---	---	---	---
40	21	---	---	---	---
50	28,5	---	---	---	---



### Регулятор выходного давления прямого действия DN 15 - 50, PN 25

#### Описание

Регулятор давления прямого действия RD 122 V представляет собой арматуру, предназначенную для регуляции давления среды и его удержании на установленном значении. Это обеспечивается при помощи мембраны, на которую действует выходное давление с одной стороны и с другой стороны пружина. Отклонение мембраны переносится на конус и при повышении выходного давления арматура закрывается. Разгруженные конусы гарантируют надежную функцию и стабильность установленного значения в целом диапазоне давления.

В том случае, когда значение требуемого выходного давления находится в области, где перекрываются значения диапазонов отдельных пружин, было бы целесообразно с точки зрения большей чувствительности регулятора выбрать пружину с нижшим диапазоном.

#### Применение

Арматура предназначена для эксплуатации в обычных тепловодных и горячеводных цепях в системах отопления, охлаждения и кондиционирования. Нельзя допустить, чтобы максимальное дифференциальное давление на арматуре превысило 1,6 МПа.

#### Рабочая среда

Вентили RD 122 V применяются в том оборудовании, где регулируемой средой является вода, воздух или пар низкого давления до 0,4 МПа. Кроме этого, для охлаждающих смесей и других неагрессивных жидкостей, а также для газообразных сред в диапазоне температур от +2°C до +150°C, в случае специального исполнения с охладителем до 180°C. Уплотнительные поверхности дроссельной системы устойчивы к обычной грязи и примесям, содержащимся в среде, но при появлении абразивных примесей следует в трубопровод перед вентилем установить фильтр для обеспечения долговременной надежной функции и герметичности.

#### Монтажные положения

Основное рабочее положение регулятора: корпус вентиля - вверх, управляющая головка - вниз. Такое положение необходимо соблюдать прежде всего у жидкостей, при редукации пара и при температуре свыше 90°C. У газообразных и жидких сред при температуре до 90°C вентиль можно установить в вертикальном трубопроводе или в горизонтальном трубопроводе с напуском головки вбок.

#### Технические параметры

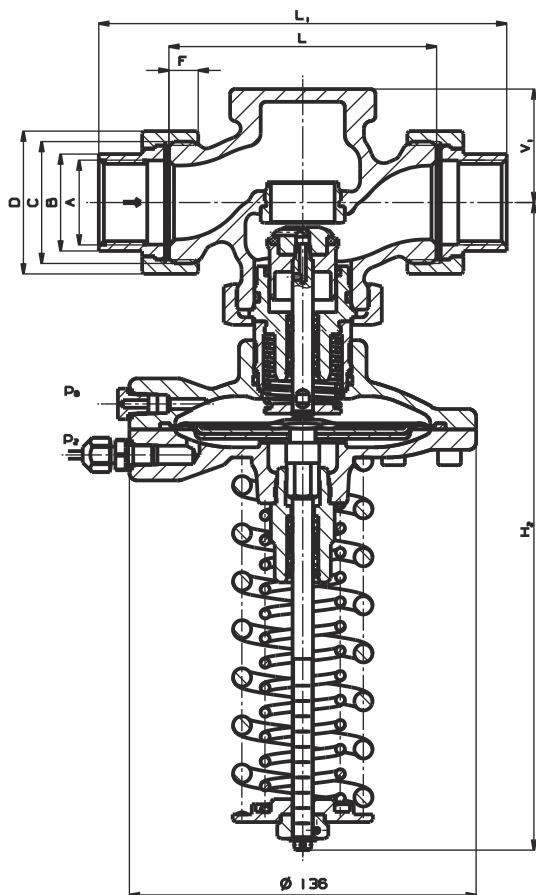
Конструкционный ряд	RD 122 V
Исполнение	Регулятор выходного давления прямого действия
Диапазон диаметров	DN 15 до 50
Условное давление	PN 25
Материал корпуса	Чугун с шаровидным графитом EN-JS1030
Материал конуса	Коррозионностойкая сталь 1.4006 / 17 027.6
Материал седла	Коррозионностойкая сталь 1.4021 / 17 022.6
Материал тяги	Коррозионностойкая сталь 1.4305
Материал мембраны и уплотнения	EPDM
Материал крышек мембранной камеры	Чугун с шаровидным графитом/Углеродистая сталь
Диапазон рабочей температуры	+2 до +150°C, исполнение с охладителем до +180°C
Присоединение	Патрубок с наружной резьбой + винтовое нарезное соединение Фланец с грубым уплотнительным выступом Патрубок с наружной резьбой + приварное нарезное соединение
Материал приварных патрубков	DN 15 до 32 ... 1.0036 / 11 373.0 DN 40 и 50 ... 1.0308 / 11 353.0
Тип конуса	Фасонный, разгруженный, с мягким уплотнением в седле
Значения Kvs	0,63 до 28,5 м³/час
Неплотность	Класс IV. - S1 согласно ČSN-EN 1349 (5/2001) (< 0.0005 % Kvs)
Диапазон установки дифференц. давления $\Delta p_{set}$	DN 15 до 50: 25 - 70; 40 - 220; 70 - 410; 150 - 550; 220 - 1000 kPa

Допуск настройки крайних значений диапазона - это 10% соответствующего крайнего условного значения диапазона.

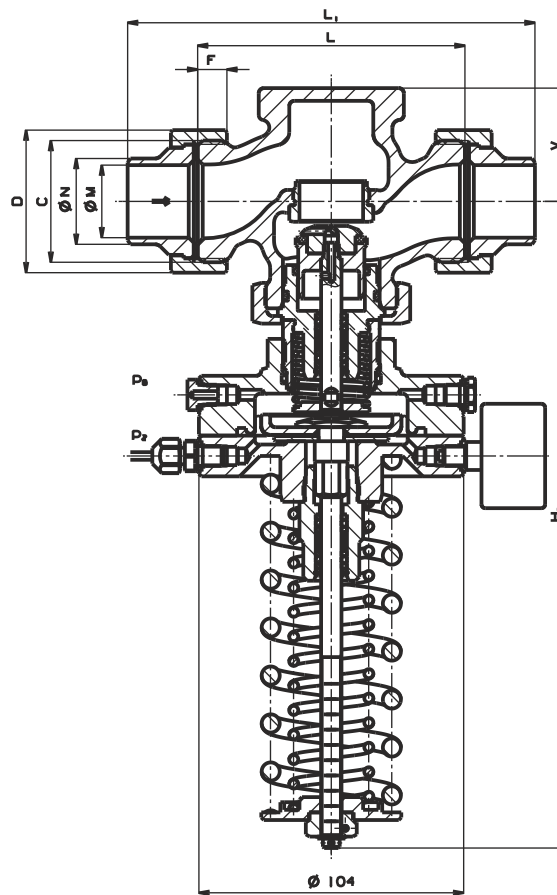
## Размеры и массы вентиля RD 122 V../T с резьбовыми и RD 122 V../W с приварными патрубками

DN	L	L <sub>1</sub>	V <sub>1</sub>	H <sub>2</sub>	A	B	C	D	ØM	ØN	F	m
	mm	mm	mm	mm		mm		mm	mm	mm	mm	kg
15	100	146	44.5	217	Rp 1/2	25	G 1	41	16.1	21.3	9	3.9
20	100	149	44.5	217	Rp 3/4	32	G 1 1/4	51	21.7	26.9	10	4.2
25	105	160	44.5	217	Rp 1	38	G 1 1/2	56	29.5	33.7	11	4.5
32	130	193	63	237	Rp 1 1/4	47	G 2	71	37.2	42.4	12	5.9
40	140	207	63	237	Rp 1 1/2	53	G 2 1/4	76	43.1	48.3	14	6.8
50	160	233	63	237	Rp 2	66	G 2 3/4	91	54.5	60.3	16	8.9

Вентили RD 122 V../T  
с винтовым нарезным соединением



Вентили RD 122 V../W  
с приварным нарезным соединением

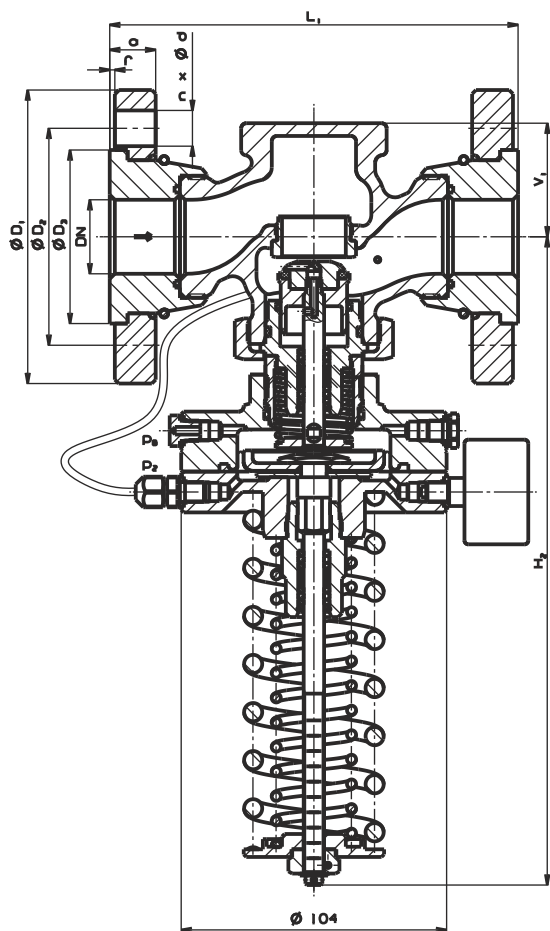




## Размеры и массы вентиля RD 122 V../F в фланцевом исполнении

DN	$L_1$	$V_1$	$H_2$	$\varnothing D_1$	$\varnothing D_2$	$\varnothing D_3$	a	f	n	$\varnothing d$	m
	mm	mm	mm	mm	mm	mm	mm	mm		mm	kg
15	130	44.5	217	95	65	45	16	2	4	14	5.0
20	150	44.5	217	105	75	58	16	2	4	14	5.7
25	160	44.5	217	115	85	68	18	2	4	14	6.6
32	180	63	237	140	100	78	18	2	4	18	8.7
40	200	63	237	150	110	88	19	3	4	18	10.2
50	230	63	237	165	125	102	19	3	4	18	13.1

Вентили RD 122 V../F в фланцевом исполнении с грубым уплотнительным выступом



## Схема составления полного типового номера вентилей RD 122 V

		XX	XXX	X	XXXX	XX	/	XXX	-	XX	/	X
1. Вентиль	Регулятор давления прямого действия	RD										
2. Обозначение типа	Разгруженный		122									
3. Функция	Регулятор выходного давления			V								
4. Исполнение	Мембрана 63 см <sup>2</sup> , без манометра, вход редуцированного давл. с отбором в трубопров.				2							
	Мембрана 26 см <sup>2</sup> , с манометром, вход редуцированного давл. с отбором в трубопров.				3							
	Мембрана 26 см <sup>2</sup> , с манометром, интегральный вход редуцированного давления				4							
5. Диапазон настройки выходного давления	DN 15 до 50	25 - 70 кПа (красный)			22							
		40 - 220 кПа (красный + желтый)			23							
		70 - 410 кПа (красный + черный)			24							
		150 - 550 кПа (красный + желтый)			33							
		220 - 1000 кПа (красный + черный)			34							
		150 - 550 кПа (красный + желтый)			43							
6. Импульс. трубопровод	Без импульс. трубопровода (только для V4)	220 - 1000 кПа (красный + черный)			44							
		Стандартный 1,6 м			0							
		Удлиненный 2,5 м 2,5 м			1							
		Стандартный 1,6 м, с краном R 1/4			2							
		Удлиненный 2,5 м 2,5 м, с краном R 1/4			3							
		Другое исполнение по договоренности			4							
7. Kvs	Номер столбика согласно таблице Kvs				X							
8. Условное давление PN	PN 25					25						
9. Рабочая темп. °C <sup>1)</sup> Не возможно для V4	150°C							150				
	С охладителем до 180°C <sup>1)</sup>							180				
10. Условный диаметр	DN 15 до 50									XX		
11. Присоединение	Винтовое нарезное										T	
	Фланец PN 25 с грубым уплотнител. выступом										F	
	Приварное нарезное										W	

Примечание: присоединительные размеры фланцев для PN 25, PN 16 и PN 10 в диапазоне DN 15 - 50 совпадают.

Пример типового номера **RD122 V 3311 25/150-25/W**

## Расходные коэффициенты Kvs

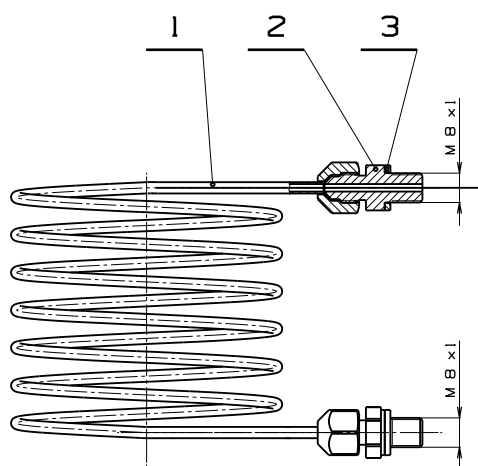
DN	Kvs [м <sup>3</sup> /час]				
	1	2	3	4	5
15	5	2.5	1.6	1.0	0.63
20	8	---	---	---	---
25	10	---	---	---	---
32	15	---	---	---	---
40	21	---	---	---	---
50	32	---	---	---	---

## Аксессуары

### Импульсный трубопровод для доведения импульсов давления до регулятора

Является стандартной частью поставки

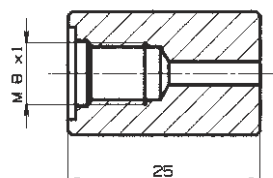
- 1 импульсный трубопровод
- 2 штуцер
- 3 уплотнение  $\varnothing 12 \times 8$



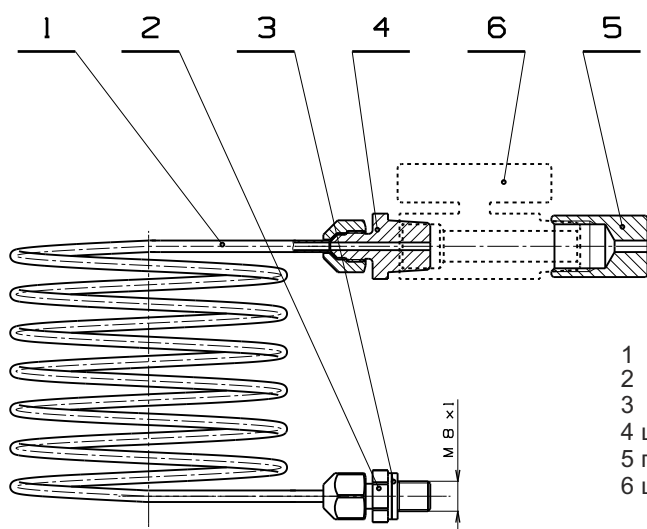
### Патрубок под приварку для штуцера импульсной трубки

Является стандартной частью поставки

- Материал: 1.0036/11 373.0  
Заявочный номер: **VM 43 0046**



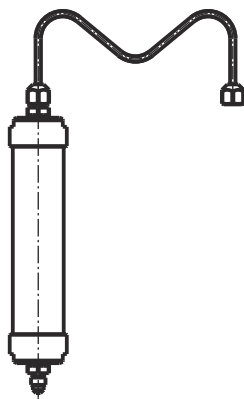
### Импульсный трубопровод с запорным краном с резьбовым присоединением 1/4" давления до регулятора



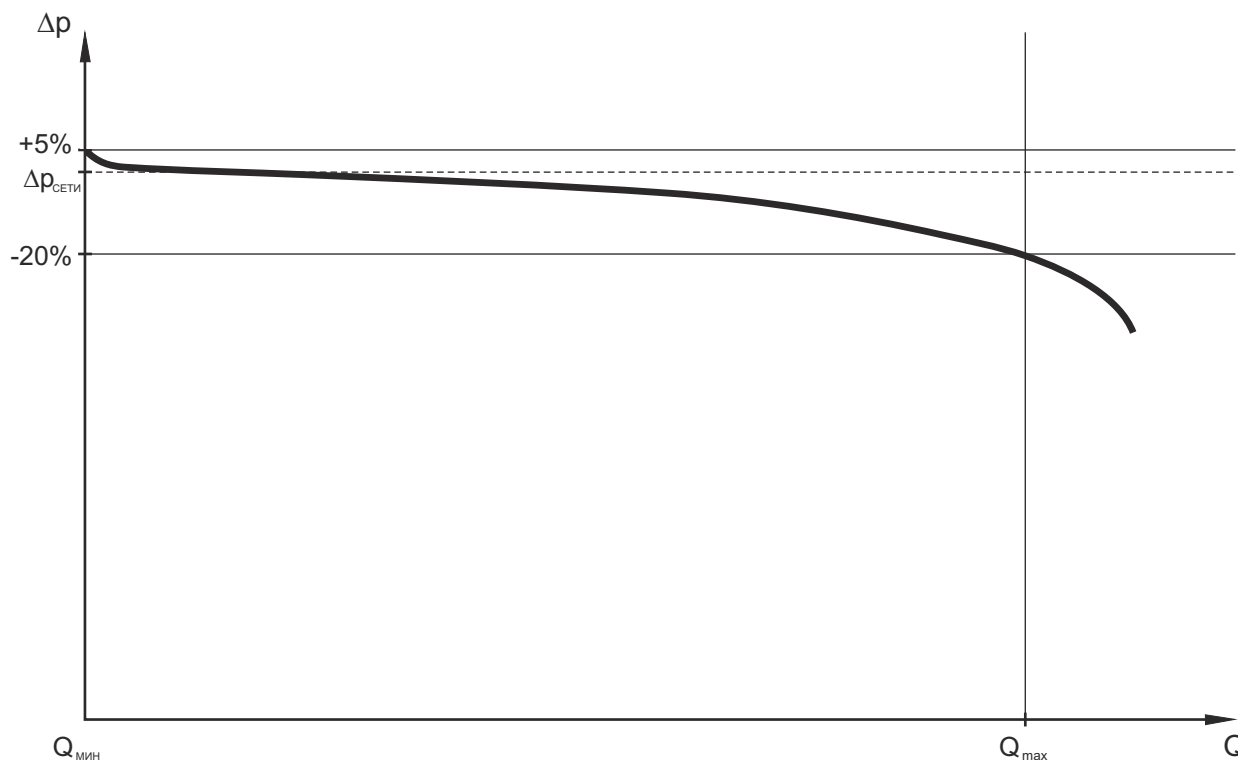
- 1 импульсный трубопровод
- 2 штуцер на стороне регулятора
- 3 уплотнение  $\varnothing 12 \times 8$
- 4 штуцер R 1/4"
- 5 патрубок под приварку
- 6 шаровый кран

### Конденсационный охладитель

Является стандартной частью поставки вентилей в исполнении до 180°C.



## График зависимости $\Delta p$ защищенного участка от расхода $Q$ в системе



### Таблица расхода $Q_{\max}$ [м<sup>3</sup>/час] для выбранного $\Delta p_{\text{сети}}$

Значения отмерены при полном градиенте давления  $\Delta p_{\text{доступ}} = 2 \times \Delta p_{\text{сети}}$ .

DN	Kvs	$\Delta p_{\text{сети}}$ [kPa]								Коэффиц. k
		10	25	40	60	80	100	180	400	
15	2.5	0.85	1.60	2.05	2.25	2.40	2.70	3.80	4.70	1
15	5	1.35	2.20	3.00	3.80	4.00	4.70	6.50	7.60	1.12
20	8	1.85	3.25	4.45	5.50	6.20	7.00	9.50	12.00	1.15
25	10	2.65	4.60	6.40	7.80	8.80	9.80	13.00	16.00	1.1

DN	Kvs	$\Delta p_{\text{сети}}$ [kPa]								Коэффиц. k
		10	20	30	45	65	100	180	400	
32	15	5.50	6.70	8.70	10.50	12.70	14.90	20.50	25.00	1
40	21	6.30	10.80	11.90	13.30	16.00	20.00	26.40	33.00	1.05
50	32	7.00	12.10	14.40	17.50	21.00	26.50	34.00	42.00	1.25

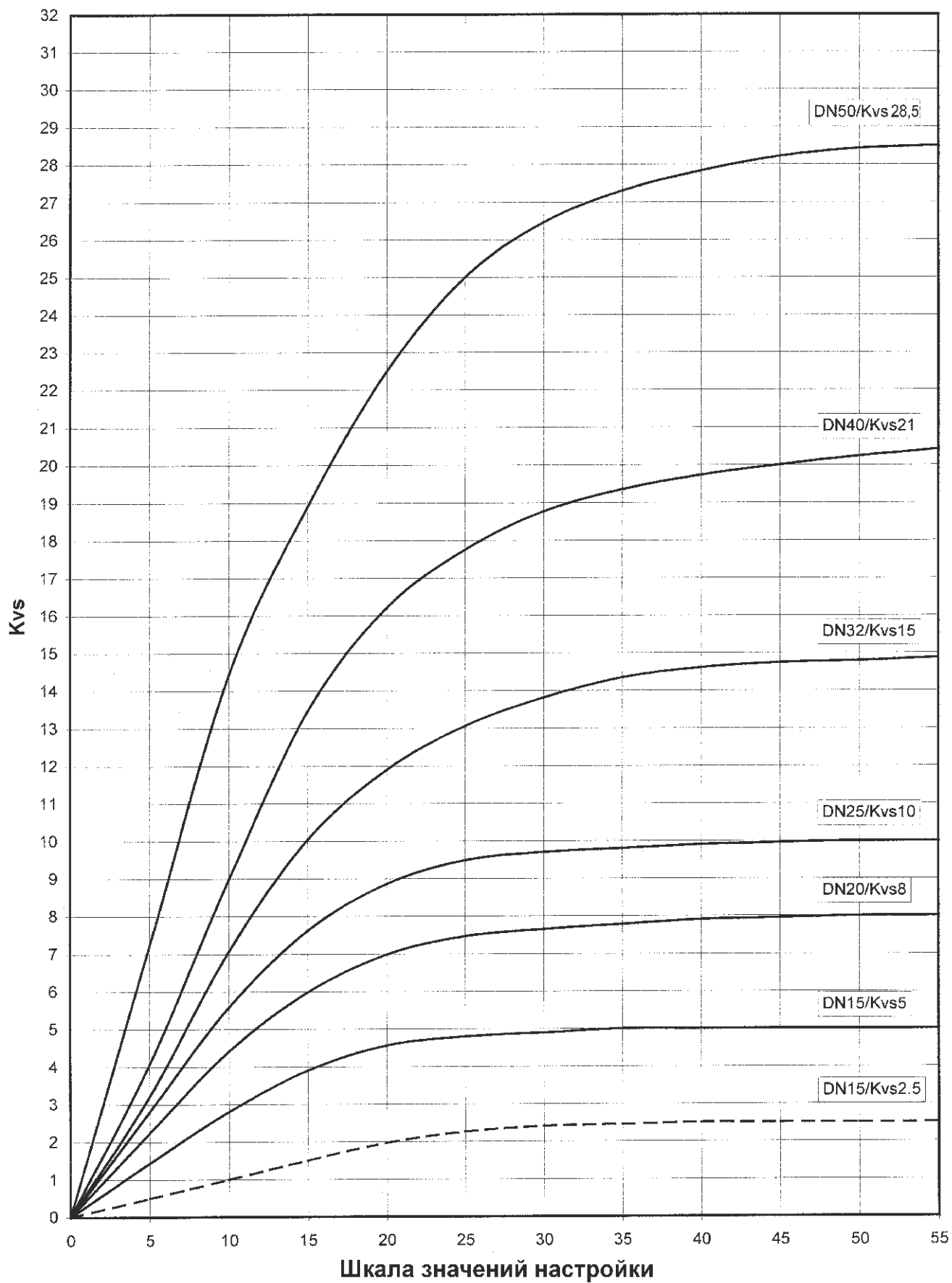
Для промежуточных значений  $\Delta p_{\text{сети}}$  можно определить приблизительное значение  $Q_{\max}$  по отношению:

$$Q_{\max} = \frac{Kvs}{k} \cdot \sqrt{\frac{\Delta p_{\text{сети}}}{100}}$$

в котором:  $\Delta p_{\text{сети}}$  - установленное дифференциальное давление [kPa]  
 $k$  - поправочный коэффициент [-]

Для мин. расхода  $Q_{\min}$ :  $Q_{\min} = 0$ .

### RD 122 P - зависимость Kvs значения от настройки ограничителя



## Максимальное допустимое рабочее избыточное давление [ МПа]

Материал	PN	Температура [°C]							
		RT <sup>1)</sup>	100	120	150	180	200	250	300
Чугун с шаровидным граф. EN-JS1030	25	2,50	2,50	2,50	2,43	2,38	---	---	---

1) -10°C до 50°C



LDM, spol. s r.o.  
Litomyšlská 1378  
560 02 Česká Třebová  
Czech Republic

tel.: +420 465 502 511  
fax: +420 465 533 101  
E-mail: [sale@ldm.cz](mailto:sale@ldm.cz)  
<http://www.ldm.cz>

LDM, spol. s r.o.  
Office in Prague  
Podolská 50  
147 01 Praha 4  
Czech Republic

tel.: +420 241 087 360  
fax: +420 241 087 192

LDM, spol. s r.o.  
Office in Ústí nad Labem  
Mezní 4  
400 11 Ústí nad Labem  
Czech Republic

tel.: +420 475 650 260  
fax: +420 475 650 263

LDM servis, spol. s r.o.  
Litomyšlská 1378  
560 02 Česká Třebová  
Czech Republic

tel.: +420 465 502 411-3  
fax: +420 465 531 010  
E-mail: [servis@ldm.cz](mailto:servis@ldm.cz)

LDM, Polska Sp. z o.o.  
Modelarska 12  
40 142 Katowice  
Poland

tel.: +48 32 730 56 33  
fax: +48 32 730 52 33  
mobile: +48 601 354 999  
E-mail: [ldmpolska@ldm.cz](mailto:ldmpolska@ldm.cz)

LDM Bratislava s.r.o.  
Mierová 151  
821 05 Bratislava  
Slovakia

tel.: +421 2 43415027-8  
fax: +421 2 43415029  
E-mail: [ldm@ldm.sk](mailto:ldm@ldm.sk)  
<http://www.ldm.sk>

LDM - Bulgaria - OOD  
z. k. Mladost 1  
bl. 42, floor 12, app. 57  
1784 Sofia  
Bulgaria

tel.: +359 2 9746311  
fax: +359 2 9746311  
GSM: +359 888 925 766  
E-mail: [ldm.bg@ldmvalves.net](mailto:ldm.bg@ldmvalves.net)

OOO "LDM Promarmatura"  
Moskovskaya street,  
h. 21, Office No. 541  
141400 Khimki  
Russian Federation

tel.: +7 495 777 22 38  
fax: +7 495 777 22 38  
E-mail: [inforus@ldmvalves.com](mailto:inforus@ldmvalves.com)

TOO "LDM"  
Lobody 46/2  
Office No. 4  
100008 Karaganda  
Kazakhstan

tel.: +7 7212 566 936  
fax: +7 7212 566 936  
mobile: +7 701 738 36 79  
E-mail: [sale@ldm.kz](mailto:sale@ldm.kz)  
<http://www.ldm.kz>

LDM Armaturen GmbH  
Wupperweg 21  
D-51789 Lindlar  
Germany

tel.: +49 2266 440333  
fax: +49 2266 440372  
mobile: +49 177 2960469  
E-mail: [ldmarmaturen@ldmvalves.com](mailto:ldmarmaturen@ldmvalves.com)  
<http://www.ldmvalves.com>

Ваш партнер