



Листоуловитель

HL195

**Паспорт
и руководство по эксплуатации**



1. Назначение

Листоуловитель предназначен для использования с корпусами трапов серий HL605, HL606, HL615, HL616 и надставными элементами HL618 (HL618H) при необходимости отведения воды с уровня гидроизоляционного слоя плоских кровель.

2. Описание

Листоуловитель предназначен для исключения попадания посторонних предметов в ливнесток.

3. Комплектность поставки

1. Листоуловитель из ПП.

4. Устройство и технические характеристики

Рабочая температура	от -50 до +100°C
Срок службы	50 лет

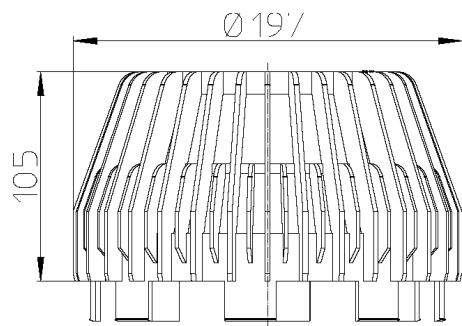


Рис. 1. Листоуловитель HL195.

5. Монтаж

После завершения монтажных работ, для исключения попадания посторонних предметов в ливнесток, в корпус смонтированного трапа либо надставного элемента устанавливается листоуловитель.

6. Условия эксплуатации

Не допускаются удары и другие действия, приводящие к механическим или термическим повреждениям листоуловителя.

7. Качество продукции

Листоуловитель соответствует требованиям ГОСТ 23289-94 (сертификат соответствия № РОСС.RU.11НВ11.Н00183), а также соответствует Единым санитарно-эпидемиологическим и гигиеническим требованиям к товарам, подлежащим санитарно-эпидемиологическому надзору (контролю) утв.

Решением Комиссии таможенного союза №299 от 28.05.2010 (глава II, раздел 3) (экспертное заключение №003718 от 26.10.2020 г.).

8. Упаковка

ПЭ пакет	1 шт.
Вес	0,244 кг

9. Гарантия изготовителя

Гарантия на изделие составляет 12 месяцев со дня продажи.

Производитель оставляет за собой право без предварительного уведомления покупателя вносить изменения в конструкцию, комплектацию или технологию изготовления изделия с целью улучшения его свойств.

Изготовитель

HL Hutterer & Lechner GmbH

2325 Himberg, Brauhausgasse 3-5

Österreich (Austria)

Tel.: 0043/(0) 22 35/862 91-0, Fax DW 52

www.hutterer-lechner.com