

1. Назначение и область применения

1.1 Изделие предназначено для создания резьбовых соединений на трубопроводах холодного питьевого, хозяйственного и горячего водоснабжения, отопления, сжатого воздуха и на технологических трубопроводах, транспортирующих жидкости, неагрессивные к материалу соединителей.

1.2. Изделие может применяться на трубопроводах, выполненных из любого материала (сталь, медь, латунь, пластик, металлополимер, полипропилен и т. п.).

2. Технические характеристики

2.1. Внешний вид тройника переходного, его основные параметры приведены на рис.1 и в таблице 1.

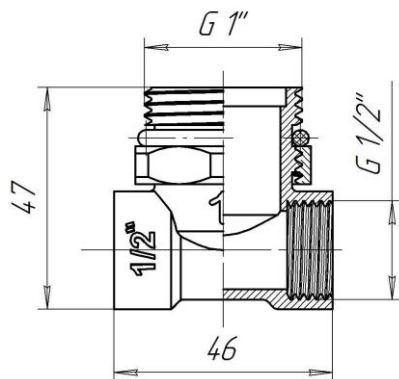


Рисунок 1—Внешний вид изделия.

Таблица 1

| Артикул | Наименование | Класс точности резьбы | S гайки, мм | Вес, г |
|---------|-------------------------------|-----------------------|-------------|--------|
| 340001 | Тройник переходной DN15x25x15 | В | 37 | 175 |

2.2. Технические характеристики в таблице 2.

Таблица 2

| № п/п | Наименование характеристики | Единица измерения | Значение |
|-------|--|-------------------|-----------|
| 1 | Рабочая среда | | Вода, пар |
| 2 | Рабочее давление | МПа | 1,6 |
| 3 | Температура рабочей среды (max) | °С | 120 |
| 4 | Допустимый крутящий момент при монтаже | Нм | 25 |

3. Описание изделия

3.1. Тройник переходной и гайка изготовлены из латуни ЛС 59-1 ГОСТ 15527-2004.

3.2. Уплотнительное резиновое кольцо ГОСТ 9833-73 (EPDM).

4. Комплект поставки, маркировки и упаковка

4.1. В комплект поставки входят:

тройник переходной;
паспорт (1 на коробку).

4.2. По желанию заказчика изделие может быть поставлено без уплотнительных резиновых колец.

4.3. Изделия упаковываются в тару по весу не более 10 кг.

4.4. Маркировка транспортной тары производится в соответствии с ГОСТ 14192.

5. Свидетельство о приемке и упаковывании

Тройник переходной _____ соответствует действующим нормативно-техническим документам и признан годным для эксплуатации.

Штамп ОТК

Подпись _____ расшифровка подписи _____

Дата упаковки _____

Упаковщик _____ Количество _____

Подпись _____ расшифровка подписи _____

6. Техническое обслуживание, требования к хранению, монтажу и эксплуатации.

6.1. Транспортировка может осуществляться всеми видами транспорта (в крытых транспортных средствах) в соответствии с правилами, действующими на транспорте данного вида.

6.2 Хранение должно проводиться в крытых складских помещениях, предохраняющих изделие от воздействия факторов внешней среды, при температуре от -50°С до +40°С в соответствии с ГОСТ 15150. Хранение в помещениях вместе с химикатами, вызывающими коррозию металла, не допускается.

6.3. Изделие должно храниться в закрытых помещениях в условиях хранения 3 по ГОСТ 15150.

6.4. Изделие должно эксплуатироваться при давлении и температуре, изложенных в таблице технических характеристик.

6.5. Дополнительного обслуживания изделие не требует.

6.6. Монтаж тройника переходного следует производить в соответствии с требованиями СП 73.13330.2012 «Внутренние санитарно-технические системы».

6.7. При монтаже изделия запрещается прикладывать крутящий момент, превышающий значения, указанные в таблице.

7. Гарантийные обязательства

7.1. Предприятие-изготовитель гарантирует работоспособность изделия при соблюдении потребителем условий эксплуатации, транспортирования и хранения.

7.2. Гарантийный срок хранения изделия – 24 месяца с момента изготовления. Гарантийный срок эксплуатации изделия – 24 месяцев со дня продажи.

7.3. Средний срок службы изделия 5 лет.

8. Сведения об изготовителе

Изготовитель: ООО «Апогей», 107241, г. Москва, Черницынский проезд, 3, строение 5, этаж 2, офис 1.

Телефон/факс: (495) 466-56-86, 652-72-67, 783-17-76

9. Сведения об утилизации

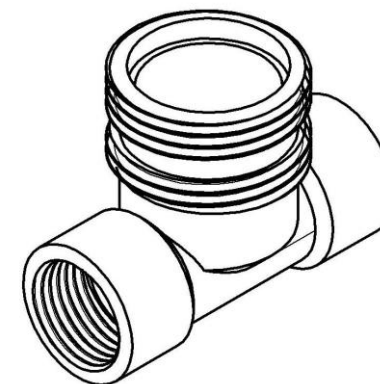
Утилизация изделия (переплавка, захоронение, перепродажа) производится в порядке, установленном Законами РФ от 04 мая 1999 г. № 96-ФЗ «Об охране атмосферного воздуха» (в редакции от 01.01.2015), от 24 июня 1998 г. № 89-ФЗ (в редакции от 01.02.2015 г.) «Об отходах производства и потребления», от 10 января 2002 г. № 7-ФЗ «Об охране окружающей среды» (в редакции от 01.01.2015 г.), а также другими российскими и региональными нормами, актами, правилами, распоряжениями и пр., принятыми во исполнение указанных законов.



«А П О Г Е Й»

**Общество с ограниченной
ответственностью**

ТРОЙНИК ПЕРЕХОДНОЙ



Паспорт

г. Москва