



Общество с ограниченной
ответственностью «ХЛ-РУС»

140187, Московская область,
г. Жуковский, ул. Королева, д.2.
Тел.: +7 (498) 479-58-75, +7 (985) 211-6864
Email: zavod@hirus.com
www.hirus.com
www.xl-rus.ru

Кровельная воронка

HL62H/7
HL62H/1
HL62H/2
HL62H/5

Производятся согласно
ТУ 22.21.-006-00269682-2019

Паспорт качества
и руководство по эксплуатации



1. Основные сведения об изделии

Наименование: кровельная воронка

Артикул: HL62H/7
HL62H/1
HL62H/2
HL62H/5

Изготовитель: ООО «ХЛ-РУС»

Адрес изготовителя: Россия, 140187, Московская область, г. Жуковский,
ул. Королева, д. 2.

2. Назначение и область применения

Кровельная воронка HL62H для неэксплуатируемой кровли, с диаметром выпускного патрубка:

Маркировка: /7 – DN75
/1 – DN110
/2 – DN125
/5 – DN160

предназначена для отвода дождевой и талой воды с плоских кровель во
внутренний водосток дождевой канализации.

Продукция сертифицирована в соответствии с системой сертификации
ГОСТ Р Госстандарт России.

3. Общие сведения

Кровельная воронка с вертикальным выпуском с листвоуловителем из
ПП для предотвращения попадания в дождевую канализацию веток,
листья и других посторонних предметов, с «фартуком» из
гидроизоляционного полимербитумного полотна.

4. Комплектность поставки

- 3.1. Листвоуловитель HL062.1E из ПП Ø 160 мм и высотой 100 мм.
- 3.2. Корпус воронки из ПП с «фартуком» из полимербитумного
полотна 500х500 мм.
- 3.3. Плоский листвоуловитель HL170 из ПП.
- 3.4. Монтажная заглушка (кроме HL62H/5).

5. Устройство и технические характеристики

Присоединительные

размеры

DN75
DN110
DN125
DN160

Вес

брутто
2 300 г
2 280 г
2 270 г
2 310 г

Диаметр выпуска	Пропускная способность при толщине водяного слоя над водоприёмной чашей воронки, л/с								
	Минимальная по DIN EN 1253	5 мм	15 мм	25 мм	35 мм	45 мм	55 мм	65 мм	75 мм
DN 75	1,7 (35 мм)	0,90	3,50	6,80	9,90	13,20	15,00	15,10	15,20
DN 110	4,5 (35 мм)	1,00	4,10	7,30	10,70	14,50	18,30	23,20	29,40
DN 125	7,0 (45 мм)	1,00	4,10	6,90	10,20	14,00	17,70	22,40	27,70
DN 160	8,1 (45 мм)	1,00	4,20	7,10	10,30	14,10	18,00	22,60	28,40

Максимальная нагрузка

Рабочая температура

Срок службы

Соответствует требованиям:

150 кг

от -50 до +100 °C

50 лет

ГОСТ Р 58956-2020

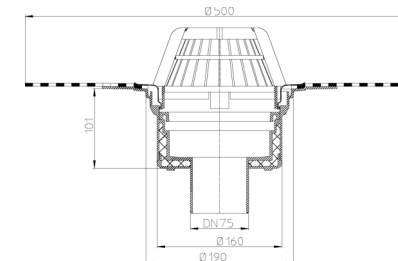
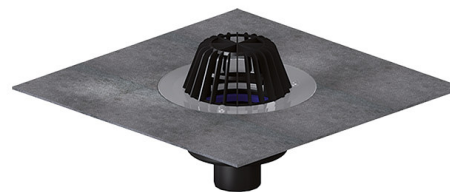


Рис. 1. Кровельная воронка HL62H/7.

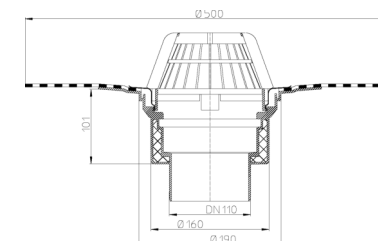


Рис. 2. Кровельная воронка HL62H/1.

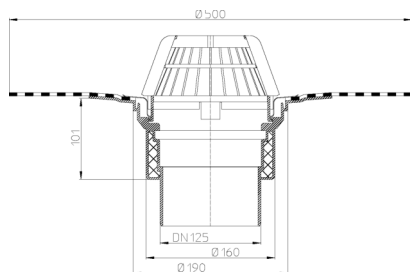


Рис. 3. Кровельная воронка HL62H/2.

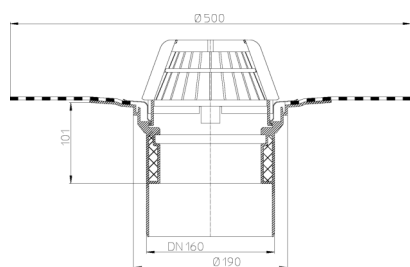


Рис. 4. Кровельная воронка HL62H/5.

6. Монтаж

- 6.1. Корпус воронки жестко закрепить на несущей конструкции.
- 6.2. Слой гидроизоляции (пароизоляции) – наплавляемый материал на битумной основе сваривается пламенем пропановой горелки или горячим воздухом с гидроизоляционным «фартуком» воронки с перекрытием 100-150 мм.
- 6.3. Выпускной патрубок воронки HL62H предназначен для соединения с любой канализационной раструбной трубой из ПВХ или ПП (REHAU, WAVIN и т.д.). Если для ливневой канализации применяются стальная или чугунная безраструбная труба (SML), необходимо использовать переходник с ПП/ПВХ на чугун/сталь, например: DN75 – HL9/7, DN110 – HL9/1 и т.п.
- 6.4. До завершения монтажных работ, для исключения попадания посторонних предметов в ливнесток, в корпус воронки установить монтажную заглушку. После окончания монтажных работ её следует удалить, и в корпус установить листоуловитель HL062.1E.
- 6.5. При необходимости создания двух и более слоев пароизоляции/гидроизоляции, отвода воды с нескольких уровней, при

применении воронок на утепленных, инверсионных, эксплуатируемых, «зеленых» кровлях, необходимо использовать дополнительные элементы: HL65(H)(P)(F); HL350.0; HL350.1H; HL350; HL160; HL161, HL66 и т.д. Это позволит решить проблему отвода воды с кровли любой конструкции вне зависимости от состава кровельного «пирога».

Примечание – примеры использования кровельных воронок в кровельных «пирогах» различного наполнения находятся в СТО 00269682-001-2019 «Применение кровельных воронок марки HL фирм «HL HUTTERER&LECHNER GmbH (Австрия) и ООО «ХЛ-РУС» (Россия) для внутреннего водостока» и в «Альбоме типовых решений. Применение кровельных воронок «HL Hutterer & Lechner GmbH» для внутреннего водостока».

СТО 00269682-001-2019 и «Альбом типовых решений» находятся на сайте www.hlrus.com.

ВНИМАНИЕ: В ряде случаев для выполнения требований Федерального закона №123-ФЗ «Технический регламент о требованиях пожарной безопасности» при монтаже кровельной воронки HL62H необходимо применение противопожарной муфты HL850 (для HL62H/7) или HL870 (для HL62H/1). Подробнее требования по обязательному применению противопожарных муфт рассматриваются в разделе 2 «Технические требования» ТУ 22.21.-005-00269682-2018 «Противопожарные муфты HL840, HL850, HL860, HL870».

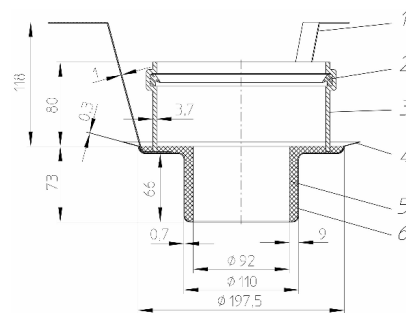


Рис. 5. Противопожарная муфта HL850 для кровельной воронки HL62H/7.

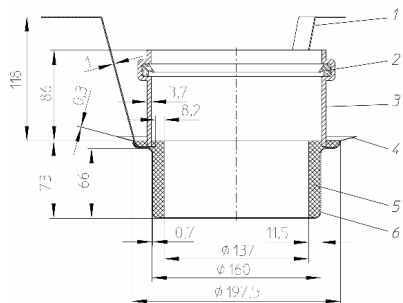


Рис. 6. Противопожарная муфта HL870 для кровельной воронки HL62H/1.

7. Качество продукции

Кровельная воронка изготовлена в соответствии с ТУ 22.21.-006-00269682-2019 (сертификат соответствия № РОСС.RU.11НВ11.Н00182), и соответствует требованиям ГОСТ Р 58956-2020, а также соответствует Единым санитарно-эпидемиологическим и гигиеническим требованиям к товарам, подлежащим санитарно-эпидемиологическому надзору (контролю) утв. Решением Комиссии таможенного союза №299 от 28.05.2010 (глава II, раздел 3) (экспертное заключение №2246г/2017).

8. Эксплуатация и техническое обслуживание

Не допускаются удары и другие действия, приводящие к механическим или термическим повреждениям корпуса кровельной воронки. Кровельная воронка не требует специального технического обслуживания. Службе эксплуатации необходимо следить за чистотой листоуловителей или водопримьных решеток кровельных воронок.

9. Упаковка, транспортировка и хранение

9.1. Кровельная воронка упакована в картонную коробку 180x385x385 мм.

9.2. Кровельные воронки разрешается перевозить крытыми транспортными средствами любого вида согласно правилам перевозки грузов, действующими на каждом виде транспорта.

9.3. Кровельные воронки следует хранить в неотапливаемых складских помещениях в условиях, исключающих вероятность механических повреждений, или в отапливаемых складах не ближе 1 м от отопительных приборов с соблюдением мер защиты от воздействия прямых солнечных лучей.

10. Гарантия

Гарантия на изделие составляет 24 месяца со дня продажи.

11. Дата изготовления

Дата изготовления указана на этикетке упаковочной коробки.

Производитель оставляет за собой право без предварительного уведомления покупателя вносить изменения в конструкцию, комплектацию или технологию изготовления изделия с целью улучшения его свойств.

Изготовитель

ООО «ХЛ-РУС», Россия, 140187, Московская область, г. Жуковский, ул. Королева, д. 2. т. + (498) 479-5875 www.hlrus.com, www.xl-рус.рф