

Ref. : VPE 4448-U04

Rev. : A

Date : 26/04/2018

Page : 1/1

ТЕХНИЧЕСКИЙ ПАСПОРТ
ДИСКОВЫЙ ПОВОРОТНЫЙ
ЗАТВОР TECLARGE
МЕЖФЛАНЦЕВЫЙ Ру16
С ЭЛЕКТРОПРИВОДОМ АУМА
VPE 4448-U04

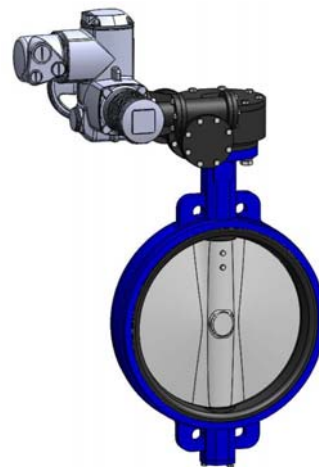


ПРИМЕНЕНИЕ

Системы холодного и горячего водоснабжения, водоотведения, пожаротушения; вентиляция, кондиционирование.

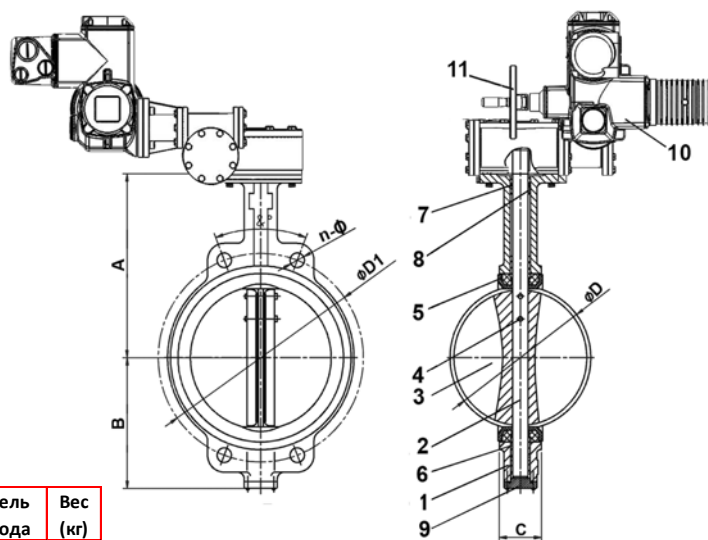
ОБЩИЕ ТЕХНИЧЕСКИЕ ХАРАКТЕРИСТИКИ

Разработан по норме NF EN 593.
 100% герметичность в двух направлениях.
 Манжета с внутренним усилением алюминием позволяет уменьшить крутящий момент.
 Два типа конструкции корпуса:
 - Межфланцевое исполнение с проушинами с Ду350 по Ду500;
 - С центровочным фланцем с гладкими проушинами с Ду600 по Ду1200.
 Электропривод АУМА 400V/3Ph/50Hz - IP68



ИСПОЛНЕНИЕ

11	1	Штурвал	
10	1	Электропривод	AUMA
9	1	Крышка	Ковкий чугун
8		Вкладыш	Медный сплав
7	1	Кольцевая прокладка	Нитрил
6		Вкладыш	Медный сплав
5	1	Манжета	Жаростойкий EPDM
4		Шпонка	Нерж.сталь 410
3	1	Диск	Ковкий чугун EN-GJS400-15
2		Шток	Нерж.сталь 410
1	1	Корпус	Ковкий чугун EN-GJS400-15
Поз.	Кол-во	Описание	Материал



РАЗМЕРЫ

Ду мм	Ду дюйм	A	B	C	ØD	Монтажный фланец		ØD1	n-Ø	4-M	α°	Модель привода	Вес (кг)
						ISO 5211	ISO 5210						
350	14"	368	267	76,5	333,5	F14	F10	470	16-28	-	22,5	SA07.2	90
400	16"	400	309	102	389,6	F14	F10	525	16-31	-	22,5	SA07.2	119
450	18"	422	340	114	440,5	F14	F10	585	20-31	-	18	SA07.2	139
500	20"	442	365	127	491,6	F14	F10	650	20-34	-	18	SA07.2	146
600	24"	562	459	151	592,5	F16	F10	770	20-37	-	18	SA07.6	266
700	28"	624	520	163	695	F25	F10	840	20-37	4-M33	15	SA10.2	408
800	32"	672	591	188	794,7	F25	F14	950	20-41	4-M36	15	SA14.2	536
900	36"	720	656	203	864,7	F25	F14	1050	24-41	4-M36	12,85	SA14.2	699
1000	40"	800	722	216	965	F25	F14	1170	24-44	4-M39	12,85	SA14.2	888
1200	48"	941	864	276	1160,6	F30	F14	1390	28-50	4-M45	11,25	SA14.2	1277

Ду350 - Ду500

РАБОЧИЕ УСЛОВИЯ

Максимальное рабочее давление: 16 бар.
 Максимальная рабочая температура: - 15 °C / +130°C.
 Кратковременная максимальная температура: -30°C / +150°C.

НОРМЫ И СТАНДАРТЫ

Производство в соответствии с Европейской Директивой 2014/68/UE "Оборудование для работы под давлением": модуль H.
 Строительная длина соответствует нормам EN 558-1 серия 20, ISO 5752 серия 20, DIN 3202.
 Межфланцевый монтаж Ру16 согласно норме EN1092-2.
 Испытания проведены по нормам EN 12266-1, DIN 3230, BS 5154 et ISO 5208:
 Корпус: 24 бар.
 Седло: 17.6 бар.

