

01 - 02.4

08.12.RUS

**Регулирующие вентили LDM
COMAR line**



Вычисление коэффициента Kv

На практике вычисление проводится с учетом состояния регулирующей цепи и рабочих условий материала по приведенным ниже формулам. Регулирующий клапан должен быть подобран так, чтобы был способен регулировать максимальный расход в данных эксплуатационных условиях. При этом следует контролировать чтобы наименьший регулируемый расход также подавался регулированию.

При условии, что регулирующее отношение клапана

$$r > Kvs / Kv_{\min}$$

По причине возможного минусового допуска 10% значения Kv_{100} относительно Kvs и требования касательно возможности регулирования в области максимального расхода (снижение и повышение расхода) изготовитель рекомендует выбрать значение Kvs регулирующего клапана, которое больше максимального рабочего значения Kv :

$$Kvs = 1.1 \div 1.3 Kv$$

Притом необходимо принять во внимание содержание "предохранительного припуска" в предполагаемом в расчете значении Q_{\max} , который бы мог стать причиной завышения производительности арматуры.

Отношения для расчета Kv

		Потеря давления $p_2 > p_1/2$ $\Delta p < p_1/2$	Потеря давления $\Delta p \geq p_1/2$ $p_2 \leq p_1/2$
Kv =	Жидкость	$\frac{Q}{100} \sqrt{\frac{\rho_1}{\Delta p}}$	$\frac{2 \cdot Q_n}{5141 \cdot p_1} \sqrt{\rho_n \cdot T_1}$
	Газ	$\frac{Q}{5141} \sqrt{\frac{\rho_n \cdot T_1}{\Delta p \cdot p_2}}$	$\frac{2 \cdot Q_n}{5141 \cdot p_1} \sqrt{\rho_n \cdot T_1}$

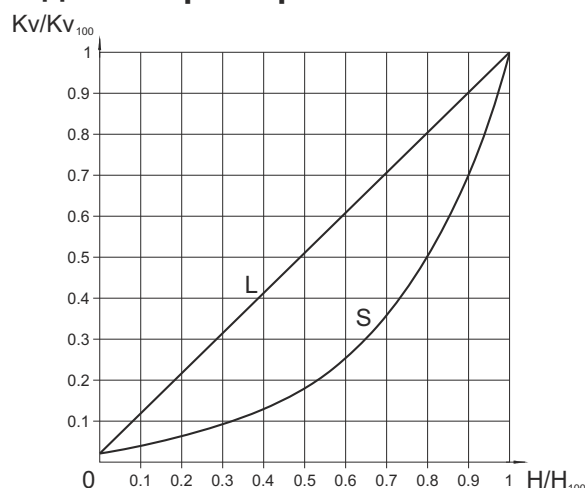
Выбор расходной характеристики с учетом сдвига клапана

Для того, чтобы сделать правильный выбор регулирующей характеристики клапана, целесообразно проконтролировать, каких сдвигов достигнет арматура в различных предполагаемых режимах эксплуатации. Такую проверку рекомендуем провести хотя бы при минимальной, номинальной и максимальной предполагаемой подаче. При выборе характеристики следует стараться, по возможности, избегать первых и последних 5 ÷ 10% сдвига арматуры. Для расчета сдвига в различных режимах эксплуатации и отдельных характеристиках можно воспользоваться фирменной вычислительной программой VENTILY. Программа предназначена для комплексного проектирования арматуры, начиная расчетом Kv коэффициента, до определения конкретного типа арматуры.

Значения и единицы

Обозначение	Единица	Название значения
Kv	м ³ ·ч ⁻¹	Коэффициент расхода в составляющих единицах расхода
Kv ₁₀₀	м ³ ·ч ⁻¹	Коэффициент расхода при номинальном сдвиге
Kv _{min}	м ³ ·ч ⁻¹	Коэффициент расхода при минимальной норме расхода
Kvs	м ³ ·ч ⁻¹	Условный коэффициент расхода арматуры
Q	м ³ ·ч ⁻¹	Объемный расход в рабочем режиме (T ₁ , p ₁)
Q _n	Нм ³ ·ч ⁻¹	Объемный расход в нормальном состоянии (0°C, 0.101 МПа)
p ₁	МПа	Абсолютное давление перед регулирующим клапаном
p ₂	МПа	Абсолютное давление за регулирующим клапаном
p _s	МПа	Абсолютное давление насыщенного пара при данной температуре (T ₁)
Δp	МПа	Перепад давления на регулирующем клапане (Δp = p ₁ - p ₂)
ρ ₁	кг·м ⁻³	Плотность рабочей среды в режиме эксплуатации (T ₁ , p ₁)
ρ _n	кг·Нм ⁻³	Плотность газа в нормальном состоянии (0°C, 0.101 МПа)
T ₁	К	Абсолютная температура перед клапаном (T ₁ = 273 + t)
r	1	Регулирующее отношение

Расходные характеристики клапанов



L - линейная характеристика

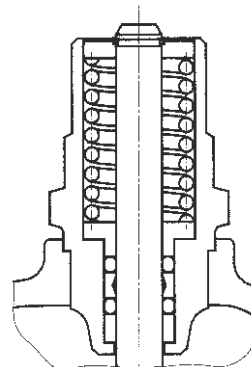
$$Kv/Kv_{100} = 0.0183 + 0.9817 \cdot (H/H_{100})$$

S - LDMspline[®] характеристика

$$Kv/Kv_{100} = 0.0183 + 0.269 \cdot (H/H_{100}) - 0.380 \cdot (H/H_{100})^2 + 1.096 \cdot (H/H_{100})^3 - 0.194 \cdot (H/H_{100})^4 - 0.265 \cdot (H/H_{100})^5 + 0.443 \cdot (H/H_{100})^6$$

Сальники - торообразное кольцо EPDM

Сальник с хорошо зарекомендовавшей себя конструкцией, оснащенный уплотнительными элементами из EPDM резины, применимый в эксплуатации при температуре от +2 до +150°C. Уплотнение отличается надежностью и длительным сроком службы. Не требует обслуживания. Главным преимуществом сальника являются низкие силы трения, уплотняющая способность в обоих направлениях и при разрезании в арматуре. Долговечность свыше 500 000 циклов.



Упрощенный процесс расчета двухходового регулирующего вентиля

Дано: среда - вода, 115°C, статическое давление в точке присоединения 600 кПа (6 бар), $\Delta p_{\text{ДОСТУП}} = 40$ кПа (0,4 бар), $\Delta p_{\text{ТРУБОПР}} = 7$ кПа (0,07 бар), $\Delta p_{\text{ТЕПЛООБМ}} = 15$ кПа (0,15 бар), условный расход $Q_{\text{НОМ}} = 3,5$ м³·ч⁻¹, минимальный расход $Q_{\text{МИН}} = 0,4$ м³·ч⁻¹.

$$\Delta p_{\text{ДОСТУП}} = \Delta p_{\text{ВЕНТИЛ}} + \Delta p_{\text{ТЕПЛООБМ}} + \Delta p_{\text{ТРУБОПР}}$$

$$\Delta p_{\text{ВЕНТИЛ}} = \Delta p_{\text{ДОСТУП}} - \Delta p_{\text{ТЕПЛООБМ}} - \Delta p_{\text{ТРУБОПР}} = 40 - 15 - 7 = 18 \text{ кПа (0,18 бар)}$$

$$Kv = \frac{Q_{\text{НОМ}}}{\sqrt{\Delta p_{\text{ВЕНТИЛ}}}} = \frac{3,5}{\sqrt{0,18}} = 8,25 \text{ м}^3 \cdot \text{ч}^{-1}$$

Предохранительный припуск на рабочий допуск (при условии, что расход Q не был превышен):

$$Kvs = (1,1 \text{ до } 1,3) \cdot Kv = (1,1 \text{ до } 1,3) \cdot 8,25 = 9,1 \text{ до } 10,7 \text{ м}^3 \cdot \text{ч}^{-1}$$

Из серийно производимого ряда Kv величин выберем ближайшую Kvs величину, т.е. $Kvs = 10$ м³·ч⁻¹. Этой величине соответствует диаметр в свету DN 25. Если выберем нарезной вентиль PN 16 из серого чугуна получим номер типа:

RV 111 R 2331 16/150-25/T

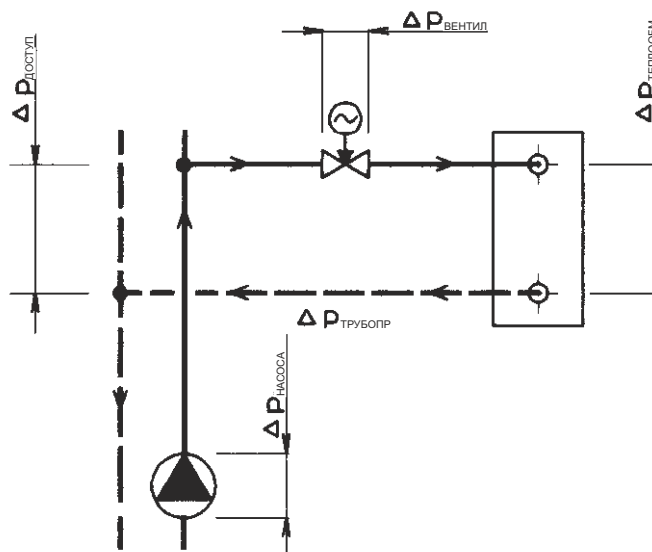
и соответствующий привод.

Определение гидравлической потери избранного вентиля при полном открытии и данном расходе.

$$\Delta p_{\text{ВЕНТИЛ Н100}} = \left(\frac{Q_{\text{НОМ}}}{Kvs} \right)^2 = \left(\frac{3,5}{10} \right)^2 = 0,123 \text{ бар (12,3 кПа)}$$

Таким образом вычисленная действительная гидравлическая потеря регулирующей арматуры должна быть отражена в гидравлическом расчете сети.

Типовая схема компоновки регулирующей петли с использованием двухходового регулирующего вентиля.



Примечание: подробные указания относительно расчета и проектирования регулирующей арматуры LDM приведены в инструкции по расчетам 01-12.0. Все приведенные выше отношения действительны в упрощенном виде для воды. Точный расчет лучше проводить при помощи специального софтвера VENTILY, который содержит необходимые контрольные расчеты и предоставляется в распоряжение бесплатно по требованию.

Определение авторитета выбранного вентиля

$$a = \frac{\Delta p_{\text{ВЕНТИЛ Н100}}}{\Delta p_{\text{ВЕНТИЛ Н0}}} = \frac{12,3}{40} = 0,31$$

причем a должно равняться как минимум 0,3. Проверка установила: вентиль соответствует.

Предупреждение: Расчет авторитета регулирующего вентиля осуществляется относительно перепада давления на вентиле в закрытом состоянии, т.е. имеющегося давления ветви $\Delta p_{\text{ДОСТУП}}$ при нулевом расходе, и никогда относительно давления насоса $\Delta p_{\text{НАСОСА}}$, так как $\Delta p_{\text{ДОСТУП}} < \Delta p_{\text{НАСОСА}}$ из-за влияния потерь давления в трубопроводе сети до места присоединения регулируемой ветви. В таком случае для удобства предполагаем $\Delta p_{\text{ДОСТУП Н100}} = \Delta p_{\text{ДОСТУП Н0}} = \Delta p_{\text{ДОСТУП}}$.

Контроль регулирующего отношения

Осуществим такой же расчет для минимального расхода $Q_{\text{МИН}} = 0,4$ м³·ч⁻¹. Минимальному расходу соответствуют перепады давления $\Delta p_{\text{ТРУБОПР ОМИН}} = 0,23$ кПа, $\Delta p_{\text{ТЕПЛООБМ ОМИН}} = 0,49$ кПа, $\Delta p_{\text{ВЕНТИЛ ОМИН}} = 40 - 0,23 - 0,49 = 39,28 = 39$ кПа.

$$Kv_{\text{МИН}} = \frac{Q_{\text{МИН}}}{\sqrt{\Delta p_{\text{ВЕНТИЛ ОМИН}}}} = \frac{0,4}{\sqrt{0,39}} = 0,64 \text{ м}^3 \cdot \text{ч}^{-1}$$

Требуемое регулирующее отношение

$$r = \frac{Kvs}{Kv_{\text{МИН}}} = \frac{10}{0,64} = 15,6$$

должно быть меньше, чем задаваемое регулирующее отношение вентиля $r = 50$. Контроль удовлетворяет.

Упрощенный процесс расчета трехходового смесительного вентиля

Дано: среда - вода, 90°C, статическое давление в точке присоединения 600 кПа (6 бар), $\Delta p_{\text{НАСОС 02}} = 35 \text{ кПа}$ (0,35 бар), $\Delta p_{\text{ТРУБОПР}} = 10 \text{ кПа}$ (0,1 бар), $\Delta p_{\text{ТЕПЛООБМ}} = 20 \text{ кПа}$ (0,2 бар), номинальный расход $Q_{\text{НОМ}} = 5 \text{ м}^3 \cdot \text{ч}^{-1}$.

$$\Delta p_{\text{НАСОС 02}} = \Delta p_{\text{ВЕНТИЛ}} + \Delta p_{\text{ТЕПЛООБМ}} + \Delta p_{\text{ТРУБОПР}}$$

$$\Delta p_{\text{ВЕНТИЛ}} = \Delta p_{\text{НАСОС 02}} - \Delta p_{\text{ТЕПЛООБМ}} - \Delta p_{\text{ТРУБОПР}} = 35 - 20 - 10 = 0,05 \text{ кПа} (0,05 \text{ бар})$$

$$Kv = \frac{Q_{\text{НОМ}}}{\sqrt{\Delta p_{\text{ВЕНТИЛ}}}} = \frac{5}{\sqrt{0,05}} = 22,4 \text{ м}^3 \cdot \text{ч}^{-1}$$

Предохранительный припуск на рабочий допуск (при условии, что расход Q не был превышен):

$$Kvs = (1,1 \text{ до } 1,3) \cdot Kv = (1,1 \text{ до } 1,3) \cdot 22,4 = 24,6 \text{ до } 29,1 \text{ м}^3 \cdot \text{ч}^{-1}$$

Из серийно производимого ряда Kv величин выберем ближайшую Kvs величину, т.е. $Kvs = 25 \text{ м}^3 \cdot \text{ч}^{-1}$. Этой величине соответствует диаметр в свету DN 40. Если выберем нарезной вентиль PN 16 из серого чугуна, получим номер типа:

RV 111 R 2331 16/150-25/T

И в зависимости от требований, предъявляемых к регулированию, выберем соответствующий тип привода.

Определение действительной потери давления выбранного вентиля при полном открытии

$$\Delta p_{\text{ВЕНТИЛ Н100}} = \left(\frac{Q_{\text{НОМ}}}{Kvs} \right)^2 = \left(\frac{5}{25} \right)^2 = 0,04 \text{ бар} (4 \text{ кПа})$$

Таким образом вычисленная действительная гидравлическая потеря регулирующей арматуры должна быть отражена в гидравлическом расчете сети.

Предупреждение: У трехходовых вентилях самым главным условием безошибочного функционирования является соблюдение минимальной разности давлений на штуцерах А и В. Трехходовые вентили в состоянии справиться и со значительным дифференциальным давлением между штуцерами (например, в случае, если трехходовой вентиль без напорного отделения прямо присоединен к примарной сети), рекомендуем для качественного регулирования использовать двухходовой вентиль в соединении с жестким замыканием.

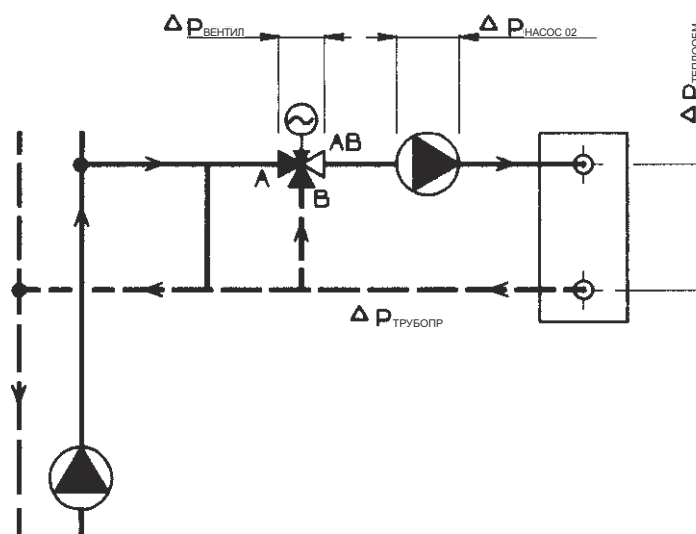
Авторитет прямой ветви трехходового вентиля в таком соединении, при условии постоянного расхода по цепи потребителя

$$a = \frac{\Delta p_{\text{ВЕНТИЛ Н100}}}{\Delta p_{\text{ВЕНТИЛ Н0}}} = \frac{4}{4} = 1,$$

обозначает, что зависимость расхода в прямой ветви вентиля соответствует идеальной расходной кривой вентиля. В данном случае Kvs обеих ветвей совпадают, обе характеристики линейные, значит, суммарный расход почти постоянный.

Комбинацию равнопроцентной характеристики на пути А, с линейной характеристикой на пути В, бывает иногда выгодно выбрать в случаях, когда невозможно избежать нагрузки вводов А относительно В дифференциальным давлением, или если параметры на примарной стороне слишком высокие.

Типичная схема компоновки регулирующей линии с использованием трехходового смесительного вентиля.



Примечание: подробные указания относительно расчета и проектирования регулирующей арматуры LDM приведены в инструкции по расчетам 01-12.0. Все приведенные выше отношения действительны в упрощенном виде для воды. Точный расчет лучше проводить при помощи специального софтвера VENTILY, который содержит необходимые контрольные расчеты и предоставляется в распоряжение бесплатно по требованию.

COMAR line

RV 111 R



Регулирующие вентили DN 15 - 40, PN 16

Описание

Вентили RV 111 COMAR - это регулирующая арматура компактной конструкции с наружной присоединительной резьбой. Отличается минимальными строительными размерами и массой, качественной регулирующей функцией и высокой герметичностью в закрытом состоянии. Благодаря исключительной расходной характеристике LDMspline[®], оптимизированной для регулирования термо-динамических процессов, они идеально подходят для использования в отопительных устройствах и установках для кондиционирования воздуха. Разработанная конструкция внутренних деталей и высокий срок службы сальника отвечают всем требованиям относительно долговременной эксплуатации, не требующей обслуживания.

Арматура изготавливается в двухходовом прямом исполнении или трехходовом. В состав поставки вентилей входят присоединительные концы, которые позволяют быстрый монтаж оборудования, как альтернативное винтовое, фланцевое или приварное присоединение арматуры, на трубопровод.

В соединении с электромеханическими приводами вентили позволяют осуществлять регулирование с трехпропорциональным или непрерывным управлением. Вместе с вентилями поставляется маховик, которым можно воспользоваться для ручного регулирования до монтажа привода.

Применение

Материал дроссельной системы, образованной конусом из качественной коррозионностойкой стали и мягкими уплотнительными элементами, гарантирующими герметичность, позволяет использовать названную арматуру не только в обычных тепловодных и горячеводных линиях, но

и в других областях, имеющих некоторые характерные свойства среды, например в системах отопления и кондиционирования воздуха. Самое высокое рабочее избыточное давление, зависящее от температуры среды, приведено в таблице на стр. 24 данного каталога.

Рабочая среда

Вентили RV 111 применяются в оборудовании, где регулируемой средой является вода или воздух. Кроме того, пригодны для охлаждающих смесей и других неагрессивных жидкостей, а также газообразных сред в диапазоне температур от +2 °C до +150 °C. Уплотнительные поверхности дроссельной системы устойчивы к обычной грязи и примесям среды, но при наличии абразивных примесей следует установить в трубопровод, перед вентилем, фильтр для обеспечения долговременной надежной функции и герметичности.

Клапаны типа RV111 не подходит для пара или парового конденсата.

Монтажные положения

Вентили могут устанавливаться в произвольном положении, кроме тех случаев, когда привод находится под вентилем. Направление течения определено меткой на корпусе - вводы обозначены буквами А и В, выходы АВ.

Технические параметры

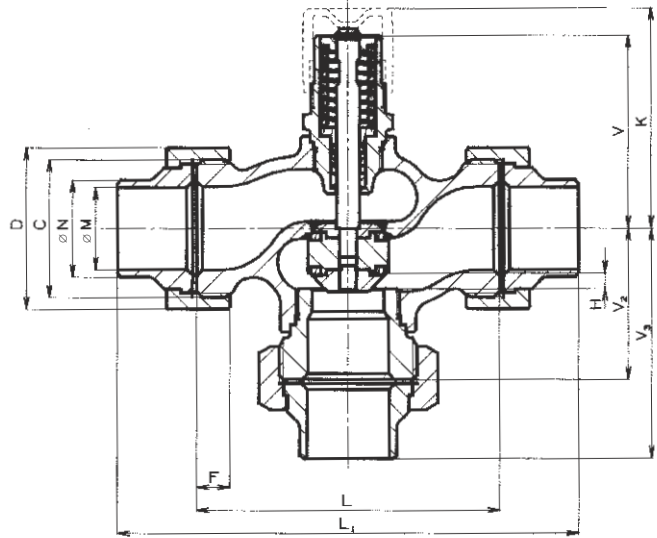
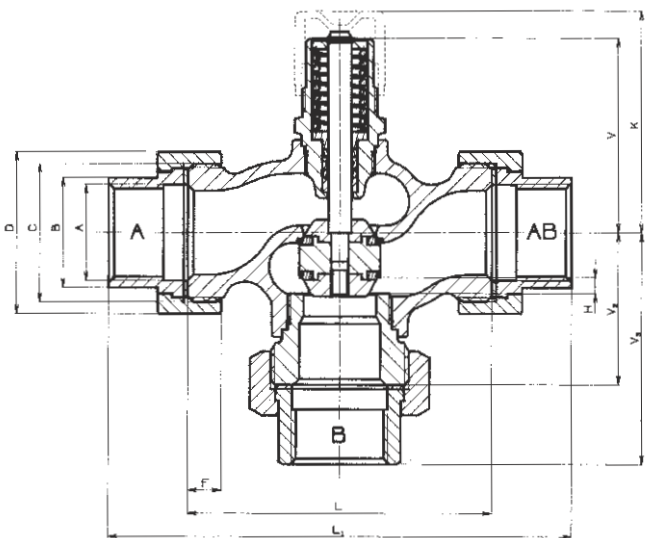
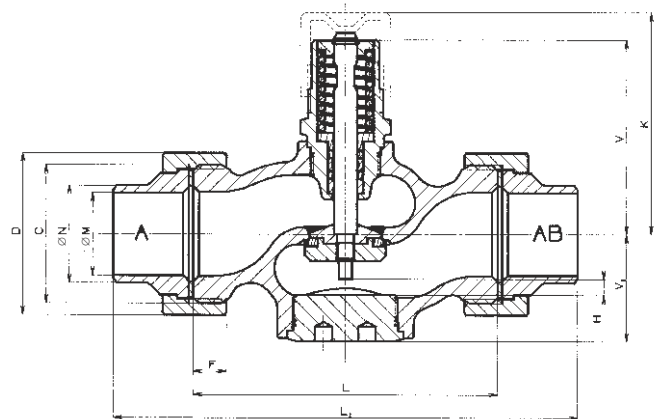
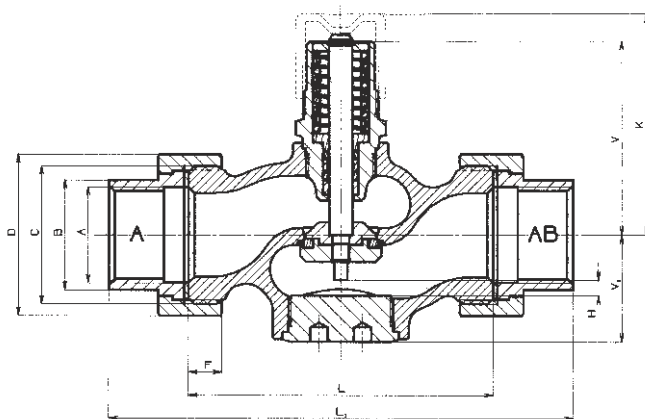
Конструкционный ряд	RV 111 R	
Исполнение	Двухходовой регулир. вентиль реверсивный	Трехходовой регулирующий вентиль
Диапазон диаметров	DN 15 - 40	
Условное давление	PN 16	
Материал корпуса	Серый чугун EN-JL 1030	
Материал конуса	Коррозионностойкая сталь 1.4021 / 17 022.6	
Диапазон рабочей температуры	от +2 до +150°C	
Присоединение	Патрубок с наружной резьбой + винтовое резьбовое соединение Фланец с грубым уплотнительным выступом Патрубок с наружной резьбой + приварное соединение	
Материал приварных патрубков	DN 15 до 32 ... 1.0036 / 11 373.0 DN 40 ... 1.0308 / 11 353.0	
Тип конуса	Фасонный или цилиндрический, с мягким уплотнением в седле	
Расходная характеристика	LDMspline [®] , линейная	линейная/ линейная
Значения Kvs	0.16 - 25 м³/ч	0.25 - 25 м³/ч
Неплотность	Класс IV. - S1 согласно EN 1349 (5/2001) (<0.0005 % Kvs)	
Регулирующее отношение	Мин 50 : 1	
Прокладка сальника	Торообразное кольцо EPDM	

Размеры и массы вентиляей RV 111 R/T с винтовыми и RV 111 R/W с приварными патрубками

DN	L	L ₁	V	V ₁	V ₂	V ₃	K	A	B	C	D	ØM	ØN	F	H	m 2-ход.	m 2-ход.
	mm	mm	mm	mm	mm	mm	mm		mm		mm	mm	mm	mm	mm	kg	kg
15	100	146	67	36.5	50	73	77	Rp 1/2	25	G 1	41	16.1	21.3	9	5,5	1.15	1.35
20	100	149	67	36.5	50	74.5	77	Rp 3/4	32	G 1 1/4	51	21.7	26.9	10		1.45	1.75
25	105	160	67	37	52.5	80	77	Rp 1	38	G 1 1/2	56	29.5	33.7	11		1.7	2.15
32	130	193	78	49	65	96.5	88	Rp 1 1/4	47	G 2	71	37.2	42.4	12		3.0	3.8
40	140	207	78	49	70	103.5	88	Rp 1 1/2	53	G 2 1/4	76	43.1	48.3	14		3.5	4.4

Вентили RV 111/T с винтовым резьбовым соединением

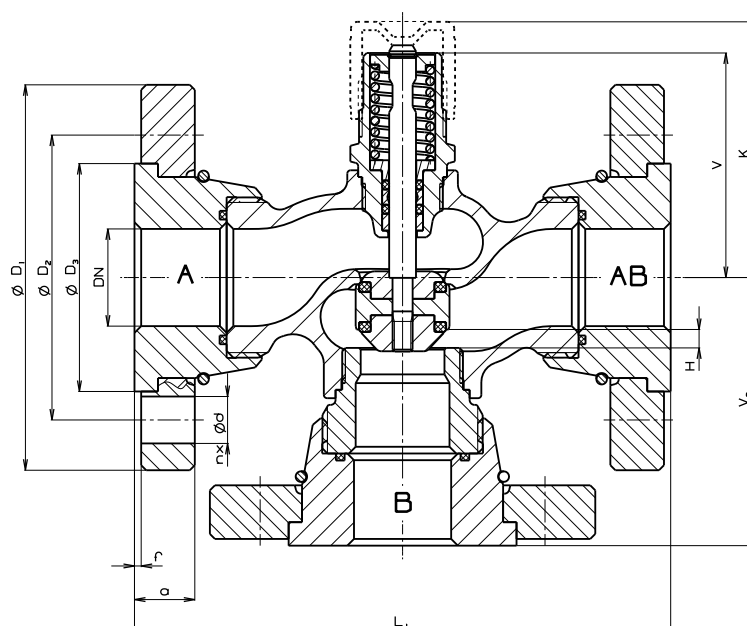
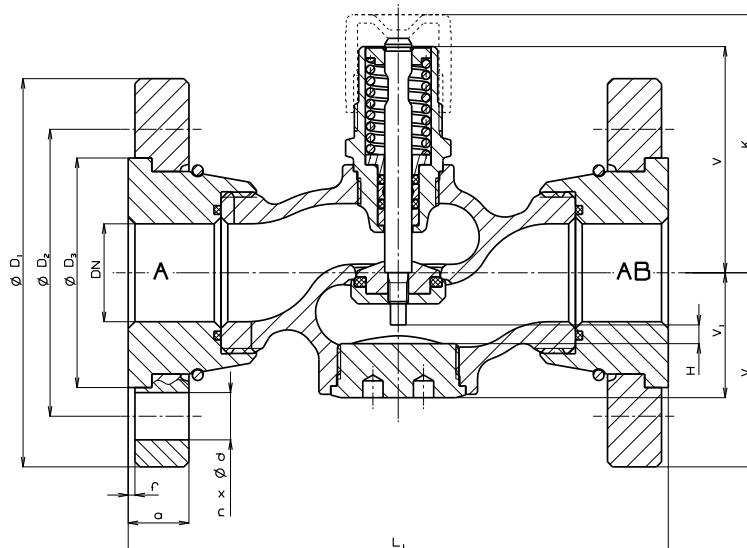
Вентили RV 111/W с приварным резьбовым соединением



Размеры и массы вентиля RV 111 R/F в фланцевом исполнении

DN	L ₁	V	V ₁	V ₂	V ₃	ØD ₁	ØD ₂	ØD ₃	a	f	n	Ød	K	H	m 2-ход.	m 3-ход.
	mm	mm	mm	mm	mm	mm	mm	mm	mm	mm		mm	mm	mm	kg	kg
15	130	67	36.5	42.5	65	95	65	45	16	2	4	14	77	5,5	2.3	3.1
20	150	67	36.5	52.5	75	105	75	58	16	2	4	14	77		3.2	4.4
25	160	67	37	57.5	80	115	85	68	18	2	4	14	77		3.8	5.3
32	180	78	49	70	90	140	100	78	18	2	4	18	88		5.9	8.1
40	200	78	49	75	100	150	110	88	19	3	4	18	88		6.9	9.5

Вентили RV 111 R/F в фланцевом исполнении с грубым уплотнительным выступом



Коэффициенты расхода Kvs и дифференциальное давление

DN	Kvs [м ³ /час]								Δ p _{max} kPa
	1	2	3	4	5	6	7	8	
15	4.0	2.5	1.6	1.0	0.63	0.4	0.25	0.16 ¹⁾	400
20	6.3	---	---	---	---	---	---	---	350
25	10.0	---	---	---	---	---	---	---	200
32	16.0	---	---	---	---	---	---	---	110
40	25.0	---	---	---	---	---	---	---	60

Двухходовое исполнение DN 15 - 25 характер. LDMspline®, DN 32 и 40 характеристика линейная.

Трехход. исполнение - характер. в обеих ветвях линейная.
¹⁾ Действительно только для двухходового исполнения.

Схема составления полного типового номера вентилей RV 111 R (COMAR)

		XX	XXX	X	XX	X X	XX	/	XXX	-	XX	/	X
1. Вентиль	Регулирующий вентиль	RV											
2. Обозначение типа	Вентиль с наружной резьбой		111										
3. Тип управления	Маховик с возможностью присоединения электропривода			R									
4. Исполнение	Двухходовое				2								
	Трехходовое				3								
5. Материал корпуса	Серый чугун				3								
6. Расходная характеристика	Линейная (двухход.исп. DN 32 и 40 и трехход.исп.)					1							
	LDMspline® (двухход.исп DN 15 - 25)					3							
7. Kvs	Номер столбика согласно таблице Kvs коэффициентов						X						
8. Условное давление PN	PN 16							16					
9. Максимальная температура	150°C								150				
10. Условный диаметр DN	DN 15 - 40										XX		
11. Присоединение	Винтовое резьбовое соединение												T
	Фланец с грубым уплотнительным выступом												F
	Приварное резьбовое соединение												W

Пример заказа: **RV 111 R 2331 16/150-25/T**

Привод специфицировать отдельно.

Поставляемые типы приводов

LDM	Электрический привод ANT3-5.10	AC 24 V, управление 3-пропорциональное
	Электрический привод ANT3-5.11	AC/DC 24 V, управление 0(2) - 10V, (0)4 - 20 mA
	Электрический привод ANT3-5.10SC	AC/DC 24 V, управление 3-пропорциональное, аварийная функция
	Электрический привод ANT3-5.11SC	AC/DC 24 V, управление 0(2) - 10V, (0)4 - 20 mA аварийная функция
	Электрический привод ANT3-5.20, ANT3-5.22	AC 230 V, управление 3-пропорциональное
	Электрический привод ANT3-5.21	AC 230 V, управление 0(2) - 10V, (0)4 - 20 mA
	Электрический привод ANT3-5.20SC	AC 230 V, управление 3-пропорциональное, аварийная функция
	Электрический привод ANT3-5.21SC	AC 230 V, управление 0(2) - 10V, (0)4 - 20 mA аварийная функция
Siemens (Landis & Staefa)	Электрический привод SSC31	AC 230 V, управление 3-пропорциональное
	Электрический привод SSC61	AC 24 V, управление DC 0...10V
	Электрический привод SSC61.5	AC 24 V, управление DC 0...10V, аварийная функция
	Электрический привод SC81	AC 24 V, управление 3-пропорциональное
	Электрический привод SQS 35.00 а SQS 35.03	AC 230 V, управление 3-пропорциональное
	Электрический привод SQS 35.50 а SQS 35.53	AC 230 V, управление 3-пропорциональное, аварийная функция
	Электрический привод SQS 65.5	AC 24 V, управление DC 0...10V, аварийная функция

COMAR line

RV 111 S



Регулирующие вентили DN 15 - 40, PN 16

Описание

Вентили RV 111 COMAR - это регулирующая арматура компактной конструкции с наружной присоединительной резьбой. Отличается минимальными строительными размерами и массой, качественной регулирующей функцией и высокой герметичностью в закрытом состоянии. Благодаря исключительной расходной характеристике LDMspline[®], оптимизированной для регулирования термо-динамических процессов, они идеально подходят для использования в отопительных устройствах и установках для кондиционирования воздуха. Разработанная конструкция внутренних деталей и высокий срок службы сальника отвечают всем требованиям относительно долговременной эксплуатации, не требующей обслуживания.

Арматура изготавливается в двухходовом прямом исполнении или трехходовом. В состав поставки вентилей входят присоединительные концы, которые позволяют быстрый монтаж оборудования, как альтернативное винтовое, фланцевое или приварное присоединение арматуры, на трубопровод.

В соединении с электромеханическими приводами вентили позволяют осуществлять регулирование с трехпропорциональным или непрерывным управлением. Вместе с вентилями поставляется маховик, которым можно воспользоваться для ручного регулирования до монтажа привода.

Клапаны в исполнении RV 111 разработаны для приводов Sauter.

Применение

Материал дроссельной системы, образованной конусом из качественной коррозионностойкой стали и мягкими уплотнительными элементами, гарантирующими герметич-

ность, позволяет использовать названную арматуру не только в обычных тепловодных и горячеводных линиях, но и в других областях, имеющих некоторые характерные свойства среды, например в системах отопления и кондиционирования воздуха. Самое высокое рабочее избыточное давление, зависящее от температуры среды, приведено в таблице на стр. 24 данного каталога.

Рабочая среда

Вентили RV 111 применяются в оборудовании, где регулируемой средой является вода или воздух. Кроме того, пригодны для охлаждающих смесей и других неагрессивных жидкостей, а также газообразных сред в диапазоне температур от +2 °C до +150 °C. Уплотнительные поверхности дроссельной системы устойчивы к обычной грязи и примесям среды, но при наличии абразивных примесей следует установить в трубопровод, перед вентилем, фильтр для обеспечения долговременной надежной функции и герметичности.

Клапаны типа RV111 не подходит для пара или парового конденсата.

Монтажные положения

ВВентили могут устанавливаться в произвольном положении, кроме тех случаев, когда привод находится под вентилем. Направление течения определено меткой на корпусе. Смесительный клапан - вводы обозначены буквами A и B, вводы АВ, распределительный клапан - ввод АВ и вводы.

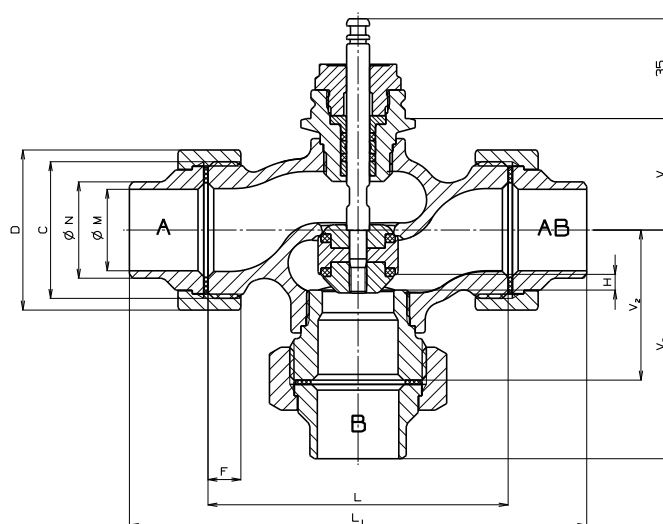
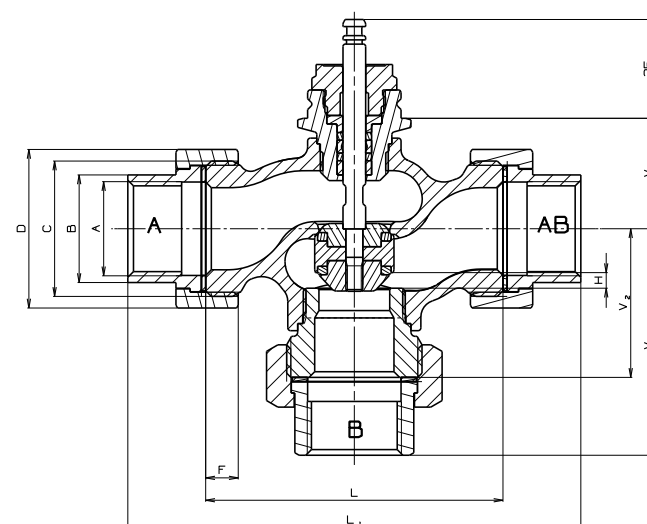
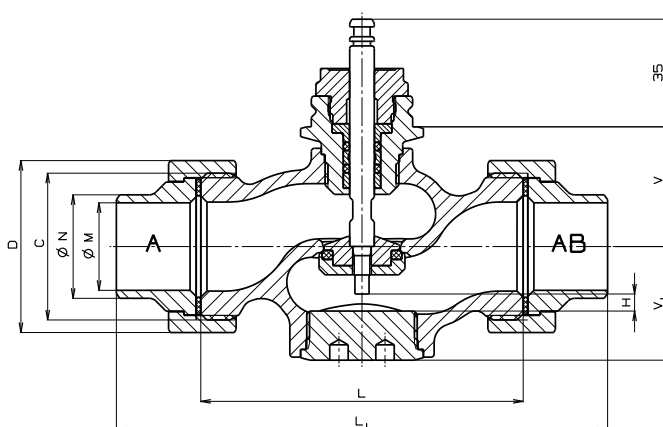
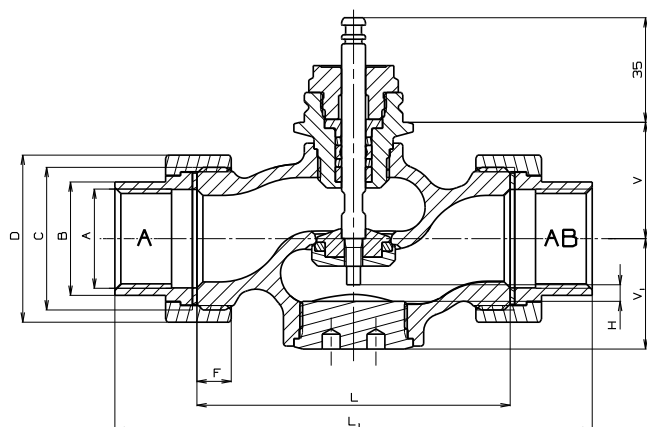
Технические параметры

Конструкционный ряд	RV 111 S	
Исполнение	Двухходовой регулир. вентиль реверсивный	Трехходовой регулирующий вентиль
Диапазон диаметров	DN 15 - 40	
Условное давление	PN 16	
Материал корпуса	Серый чугун EN-JL 1030	
Материал конуса	Коррозионностойкая сталь 1.4021 / 17 022.6	
Диапазон рабочей температуры	от +2 до +150°C	
Присоединение	Патрубок с наружной резьбой + винтовое резьбовое соединение Фланец с грубым уплотнительным выступом Патрубок с наружной резьбой + приварное соединение	
Материал приварных патрубков	DN 15 до 32 ... 1.0036 / 11 373.0 DN 40 ... 1.0308 / 11 353.0	
Тип конуса	Фасонный или цилиндрический, с мягким уплотнением в седле	
Расходная характеристика	LDMspline [®] , линейная	линейная/ линейная
Значения Kvs	0.16 - 25 м³/ч	0.25 - 25 м³/ч
Неплотность	Класс IV. - S1 согласно EN 1349 (5/2001) (<0.0005 % Kvs)	
Регулирующее отношение	Мин 50 : 1	
Прокладка сальника	Торообразное кольцо EPDM	

Размеры и массы вентиля RV 111 S/T с винтовыми и RV 111 S/W с приварными патрубками

DN	L	L ₁	V	V ₁	V ₂	V ₃	A	B	C	D	ØM	ØN	F	H	м 2-ход.	м 2-ход.
	mm	mm	mm	mm	mm	mm		mm		mm	mm	mm	mm	mm	kg	kg
15	100	146	67	36.5	50	73	Rp 1/2	25	G 1	41	16.1	21.3	9	5,5	1.15	1.35
20	100	149	67	36.5	50	74.5	Rp 3/4	32	G 1 1/4	51	21.7	26.9	10		1.45	1.75
25	105	160	67	37	52.5	80	Rp 1	38	G 1 1/2	56	29.5	33.7	11		1.7	2.15
32	130	193	78	49	65	96.5	Rp 1 1/4	47	G 2	71	37.2	42.4	12		3.0	3.8
40	140	207	78	49	70	103.5	Rp 1 1/2	53	G 2 1/4	76	43.1	48.3	14		3.5	4.4

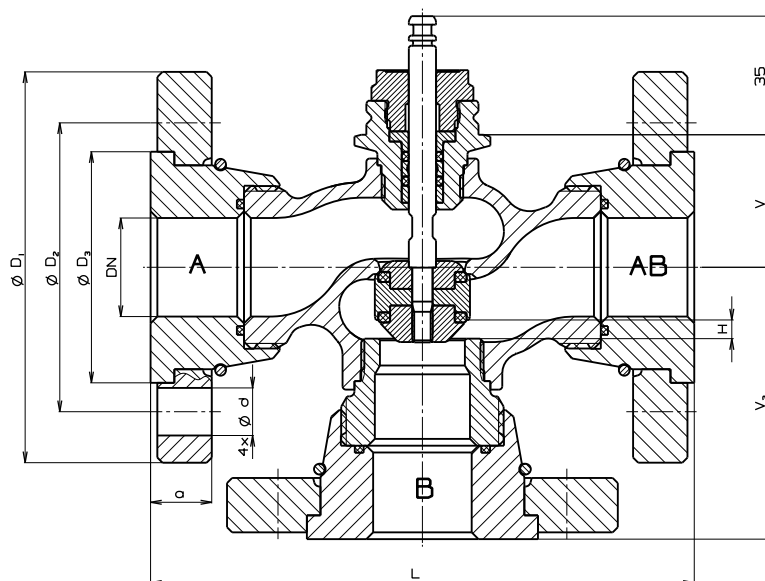
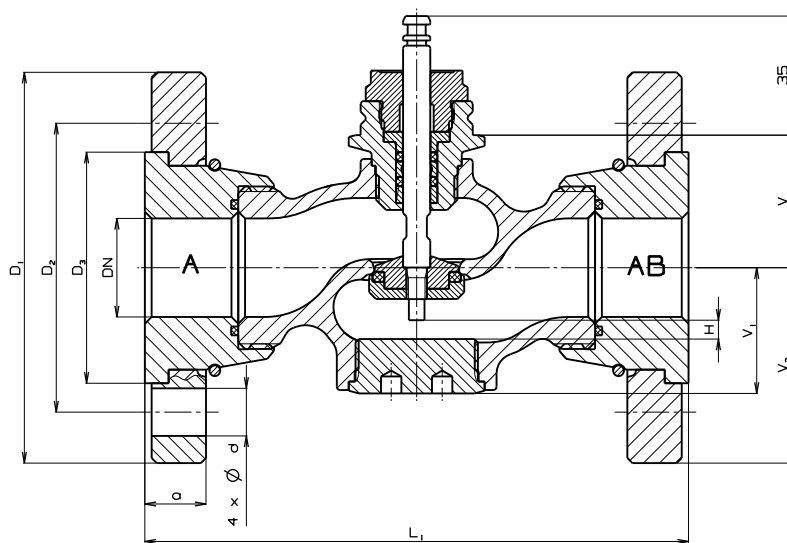
Вентили RV 111 S/T с винтовым резьбовым соединением Вентили RV 111 S/W с приварным резьбовым соединением



Размеры и массы вентиля RV 111 S/F в фланцевом исполнении

DN	L_1	V	V_1	V_2	V_3	$\varnothing D_1$	$\varnothing D_2$	$\varnothing D_3$	a	f	n	$\varnothing d$	H	m 2-cest.	m 3-cest.
	mm	mm	mm	mm	mm	mm	mm	mm	mm	mm		mm	mm	kg	kg
15	130	67	36.5	42.5	65	95	65	45	16	2	4	14	5,5	2.3	3.1
20	150	67	36.5	52.5	75	105	75	58	16	2	4	14		3.2	4.4
25	160	67	37	57.5	80	115	85	68	18	2	4	14		3.8	5.3
32	180	78	49	70	90	140	100	78	18	2	4	18		5.9	8.1
40	200	78	49	75	100	150	110	88	19	3	4	18		6.9	9.5

Вентили RV 111 R/S в фланцевом исполнении с грубым уплотнительным выступом



Коэффициенты расхода Kvs и дифференциальное давление

DN	Kvs [м³/час]								Δ p _{max} [kPa]	
	1	2	3	4	5	6	7	8	250 N	500 N
15	4.0	2.5	1.6	1.0	0.63	0.4	0.25	0.16 ¹⁾	400	400
20	6.3	---	---	---	---	---	---	---	400	400
25	10.0	---	---	---	---	---	---	---	350	400
32	16.0	---	---	---	---	---	---	---	220	400
40	25.0	---	---	---	---	---	---	---	130	300

Двухходовое исполнение DN 15 - 25 характер. LDMspline®, DN 32 и 40 характеристика линейная.

Трехход. исполнение - характер. в обеих ветвях линейная.
¹⁾ Действительно только для двухходового исполнения.

Схема составления полного типового номера вентилей RV 111 S (COMAR)

		XX	XXX	X	XX	X X	XX	/	XXX	-	XX	/	X
1. Вентиль	Регулирующий вентиль	RV											
2. Обозначение типа	Вентиль с наружной резьбой		111										
3. Тип управления	Маховик с возможностью присоединения электропривода			S									
4. Исполнение	Двухходовое				2								
	Трехходовое				3								
5. Материал корпуса	Серый чугун				3								
6. Расходная характеристика	Линейная (двухход.исп.. DN 32 и 40 и трехход.исп..)					1							
	LDMspline® (двухход.исп DN 15 - 25)					3							
7. Kvs	Номер столбика согласно таблице Kvs коэффициентов					X							
8. Условное давление PN	PN 16						16						
9. Максимальная температура	150°C								150				
10. Условный диаметр DN	DN 15 - 40										XX		
11. Присоединение	Винтовое резьбовое соединение												T
	Фланец с грубым уплотнительным выступом												F
	Приварное резьбовое соединение												W

Пример заказа: **RV111 S 2331 16/150-25/T**

Привод специфицировать отдельно.

Поставляемые типы приводов

Sauter	Электрический привод AVM 105	AC 24 V или 230 V, управление 3-пропорциональное, 250 N
	Электрический привод AVM 115	AC 24 V или 230 V, управление 3-пропорциональное, 500 N
	Электрический привод AVM 105S	AC 24 V, технология SUT для управления 0-10V, 250N
	Электрический привод AVM 115S	AC 24 V, технология SUT для управления 0-10V, 500N

ANT3-5.1x(SC)



Электрические приводы LDM

Описание

Электромеханические приводы ANT3-5 предназначены для управления регулирующими вентилями LDM ряда RV 111 COMAR line. Конструкция присоединения на вентиль обеспечивает нулевой зазор между тягой привода и вентиля, таким образом обеспечивается точная способность регулирования даже при минимальных изменениях положения. Приводы самоадаптирующиеся, концевые положения ограничены собственным ходом вентиля. Для совместной работы с системой регулирования приводы оснащены стандартным трехпозиционным или пропорциональным управлением (выборочно 0..10 V, 2..10 V, 0..20 mA или 4..20 mA). Версия с обозначением "SC" снабжена электронным способом управляемой аварийной функцией, которая активируется при выпадении питания или напряжения на клемме NF у приводов с пропорциональным управлением. В настройке приводов с пропорциональным управлением можно определить положение в процентах хода, в которое привод перестановится после активации аварийной функции. Донастроечным положением является положение "закрыто". Источником энергии служит блок конденсаторов, который во время эксплуатации постоянно подзаряжается. Срок службы конденсаторов 10лет, что отвечает сроку службы клапанов под нормальными условиями. Все типы приводов оснащены маховиком, позволяющим в случае необходимости производить управление вручную.

Применение

Приводы в комплекте с вентилями LDM предназначены прежде всего для применения в системах отопления, установках кондиционирования воздуха и холодильных системах. В этих случаях можно с успехом применить комбинацию регулирующей характеристики LDMspline®, оптимизированной для процессов переноса тепла с точностью и надежностью функции, данной простой механической конструкцией привода. В некоторых случаях можно применить аварийную функцию привода, которая при прекращении подачи напряжения на клемме привода NF переставит вентиль в заранее определенное положение.

Свойства

- простой монтаж на вентиль, не требующий настройки и инструментов
- самоадаптирующаяся функция, четко определяющая диапазон хода привода по концевым положениям хода вентиля
- маховик, позволяющий в случае необходимости осуществлять управление вручную
- указатель хода, информирующий о положении вентиля в настоящий момент
- возможность оснащения обратной резистивной связью или переставным выключателем положения (в приводах с трехпозиционным управлением)
- интеллектуальное микропроцессорное управление (в приводах с аварийной функцией и пропорциональным управлением)
- автоматическое опознавание проникновения загрязнений в пространство между седлом и конусом вентиля, включая алгоритм для функции самоочистки (в приводах с пропорциональным управлением)
- возможность выбора типа управления 0..10 V, 2..10 V, 0..20 mA, 4..20 mA (в приводах с пропорциональным управлением)
- возможность выбора целевого положения аварийной функции в приводах с пропорциональным управлением и аварийной функцией в диапазоне 0..100% хода
- возможность ознакомления с историей и диагностика аварийных состояний в исполнении с микропроцессором
- высокая эксплуатационная надежность и долговечность, благодаря простой конструкции и выбору качественных металлических материалов механически нагруженных деталей.
- обратная связь с сигналом напряжения или потока у приводов с микропроцессором
- возможность цифрового управления (протокол MODBUS)
- возможность настройки диапазона нечувствительности
- возможность изменения направления управляющего сигнала

Технические параметры ANT3-5

Тип ANT3-...	5.10	5.11	5.10SC	5.11SC
Напряжение питания ($\pm 10\%$)	24 V AC	24 V AC/DC		
Частота	50 Hz			
Управление	3-позиц.	0..10 V, 4..20 mA	3-позиц.	0..10 V, 4..20 mA
Потребляемая мощность	1,5 VA	14 VA	14 VA	14 VA
Условное усилие	300 N + 30%			
Номинальный ход	ANT3-5.xx ... 5,5 mm			
Время перестановки 50 Hz	66 s	5 s	33 s	5 s
Аварийная функция	---	---	8 s	8 s
Обратная связь	100 Ω , 1 k Ω ¹⁾	0(2)-10V; 0(4)-20mA ²⁾		
Выключатель положения переставной	PS1 ¹⁾	---	---	---
Импеданс входа сигнала управления	---	≥ 10 k Ω (V) 250 Ω (mA)	---	≥ 10 k Ω (V) 250 Ω (mA)
Степень защиты	IP 54 (IEC 60529)			
Макс. температура среды	150°C			
Рабоч. темпер. окруж. среды	-5 до +55°C			
Допустимая влажность окруж. среды	5 .. 95 % относительной влажности			
Условия складирования	-15 до +55 °C, 5 .. 95 % относительной влажности			
Масса	0,7 kg		0,8 kg	

¹⁾ Принадлежности по заказу. Специфицировать в заказе. Только одну принадлежность возможно применить

²⁾ Стандартное оснащение. Специфицировать в заказе тип и диапазон сигнала обратной связи. Стандартно доставляется 0-10V.

Принадлежности по заказу

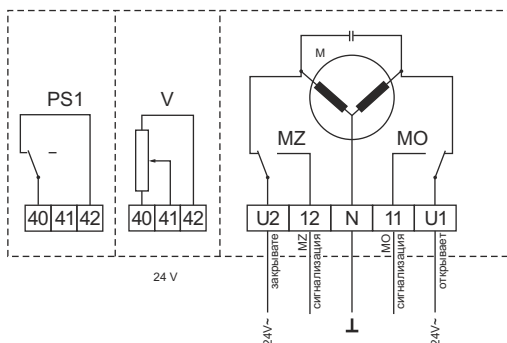
Обратная связь резистором 0..100 Ω или 0..1000 Ω (только в 3-поз. исполнении приводов без аварийной функции)
 Выключатель положения переставной PS1 (только в 3-поз. исполнении приводов без аварийной функции)

Электрическая схема приводов

Замечание: ANT3-5 ... закрывает вентиль при задвигании тяги: ☐

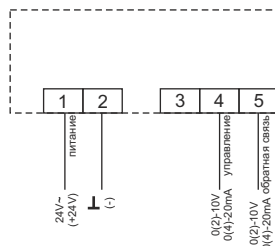
ANT3-5.10

3-поз. управление, 24 V AC



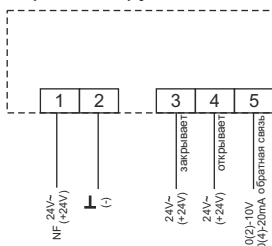
ANT3-5.11

Пропорциональное управление, 24 V AC/DC



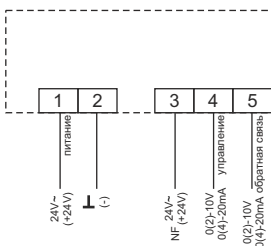
ANT3-5.10SC

3-поз. управление, 24 V AC/DC, аварийная функция



ANT3-5.11SC

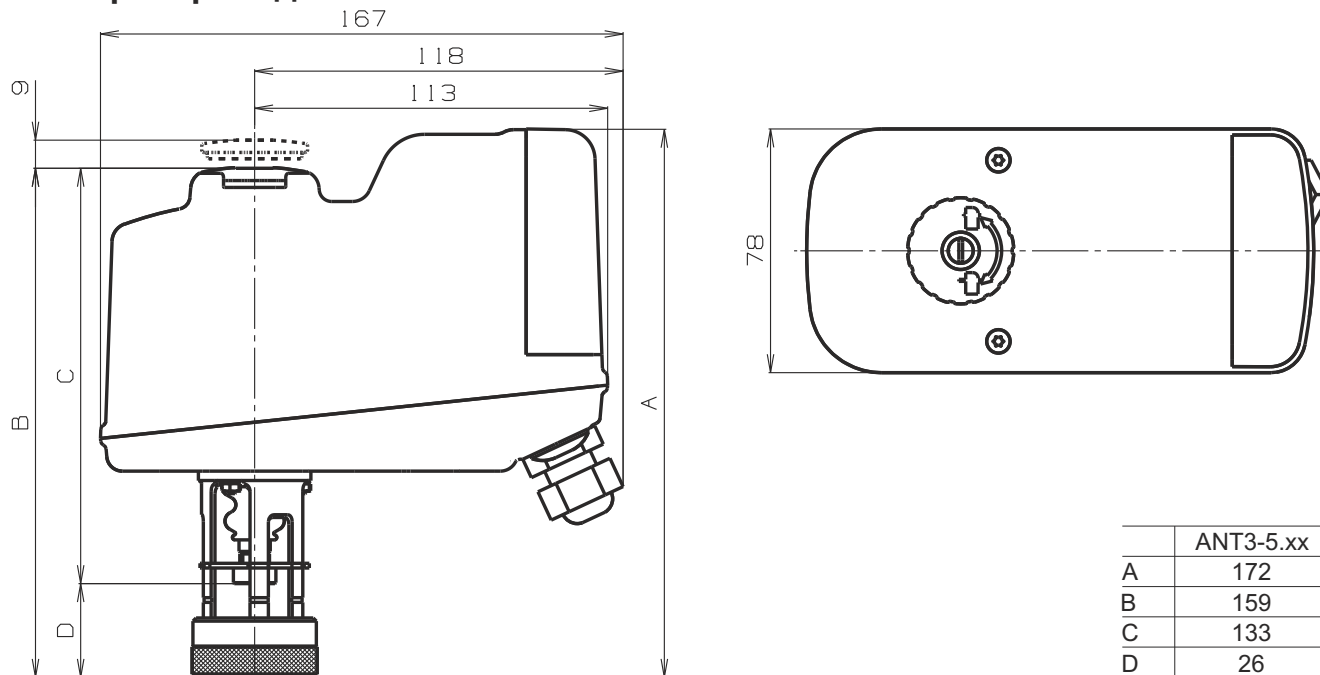
Пропорциональное управление, 24 V AC/DC, аварийная функция



- MO выключатель усилия для положения серводвигателя "O"
- MZ выключатель усилия для положения серводвигателя "Z"
- M серводвигатель
- V обратная связь 100Ω или 1000Ω
- Ps1 Выключатель положения переставной (max. zatížitelnost 0,5 A)
- NF клемма аварийной функции
- 11, 12 клеммы сигнализации конечных положений (макс. 0,5 A)

Тип сигнала управления и обратной связи (напряжения или токовой) настроен в продукции и невозможно его изменить. Диапазон возможно настроить посредством PC программы ANT3.

Размеры привода



ANT3-5.2x(SC)



Электрические приводы LDM

Описание

Электромеханические приводы ANT3-5 предназначены для управления регулирующими вентилями LDM ряда RV 111 COMAR line. Конструкция присоединения на вентиль обеспечивает нулевой зазор между тягой привода и вентиля, таким образом обеспечивается точная способность регулирования даже при минимальных изменениях положения. Приводы самоадаптирующиеся, концевые положения ограничены собственным ходом вентиля. Для совместной работы с системой регулирования приводы оснащены стандартным трехпозиционным или пропорциональным управлением (выборочно 0..10 V, 2..10 V, 0..20 mA или 4..20 mA). Версия с обозначением "SC" снабжена электронным способом управляемой аварийной функцией, которая активируется при выпадении питания или напряжения на клемме NF у приводов с пропорциональным управлением. В настройке приводов с пропорциональным управлением можно определить положение в процентах хода, в которое привод перестановится после активации аварийной функции. Донастроечным положением является положение "закрыто". Источником энергии служит блок конденсаторов, который во время эксплуатации постоянно подзаряжается. Срок службы конденсаторов 10лет, что отвечает сроку службы клапанов под нормальными условиями. Все типы приводов оснащены маховиком, позволяющим в случае необходимости производить управление вручную.

Применение

Приводы в комплекте с вентилями LDM предназначены прежде всего для применения в системах отопления, установках кондиционирования воздуха и холодильных системах. В этих случаях можно с успехом применить комбинацию регулирующей характеристики LDMspline[®], оптимизированной для процессов переноса тепла с точностью и надежностью функции, данной простой механической конструкцией привода. В некоторых случаях можно применить аварийную функцию привода, которая при прекращении подачи напряжения на клемме привода NF переставит вентиль в заранее определенное положение.

Свойства

- простой монтаж на вентиль, не требующий настройки и инструментов
- самоадаптирующаяся функция, четко определяющая диапазон хода привода по концевым положениям хода вентиля
- маховик, позволяющий в случае необходимости осуществлять управление вручную
- указатель хода, информирующий о положении вентиля в настоящий момент
- возможность оснащения обратной резистивной связью или переставным выключателем положения (в приводах с трехпозиционным управлением)
- интеллектуальное микропроцессорное управление (в приводах с аварийной функцией и пропорциональным управлением)
- автоматическое опознавание проникновения загрязнений в пространство между седлом и конусом вентиля, включая алгоритм для функции самоочищения (в приводах с пропорциональным управлением)
- возможность выбора типа управления 0..10 V, 2..10 V, 0..20 mA, 4..20 mA (в приводах с пропорциональным управлением)
- возможность выбора целевого положения аварийной функции в приводах с пропорциональным управлением и аварийной функцией в диапазоне 0..100% хода
- возможность ознакомления с историей и диагностика аварийных состояний в исполнении с микропроцессором
- высокая эксплуатационная надежность и долговечность, благодаря простой конструкции и выбору качественных металлических материалов механически нагруженных деталей.
- обратная связь с сигналом напряжения или потока у приводов с микропроцессором
- возможность цифрового управления (протокол MODBUS)
- возможность настройки диапазона нечувствительности
- возможность изменения направления управляющего сигнала

Технические параметры ANT3-5

Тип ANT3-...	5.20	5.22	5.21	5.20SC	5.21SC
Напряжение питания ($\pm 15\%$)	230 V AC				
Частота	50 Hz				
Управление	3-позиц.		0..10 V, 4..20 mA	3-позиц.	0..10 V, 4..20 mA
Потребляемая мощность	3 VA		10 VA	10 VA	10 VA
Условное усилие	300 N + 30%				
Номинальный ход	ANT3-5.xx ... 5,5 mm				
Время перестановки 50 Hz	66 s	33 s	5 s	33 s	5 s
Аварийная функция	---		---	8 s	8 s
Обратная связь	100 Ω , 1 k Ω ¹⁾		---	0(2)-10V; 0(4)-20mA ²⁾	
	PS1 ¹⁾		---	---	---
Импеданс входа сигнала управления	---		≥ 10 k Ω (V) 250 Ω (mA)	---	≥ 10 k Ω (V) 250 Ω (mA)
Степень защиты	IP 54 (IEC 60529)				
Макс. температура среды	150°C				
Рабоч. темпер. окруж. среды	-5 до +55°C				
Условия складирования	5 .. 95 % относительной влажности -15 до +55 C°, 5 .. 95 % относительной влажности				
Масса	0,7 kg			0,8 kg	

¹⁾ Принадлежности по заказу. Специфицировать в заказе. Только одну принадлежность возможно применить

²⁾ Стандартное оснащение. Специфицировать в заказе тип и диапазон сигнала обратной связи. Стандартно доставляется 0-10V.

Принадлежности по заказу

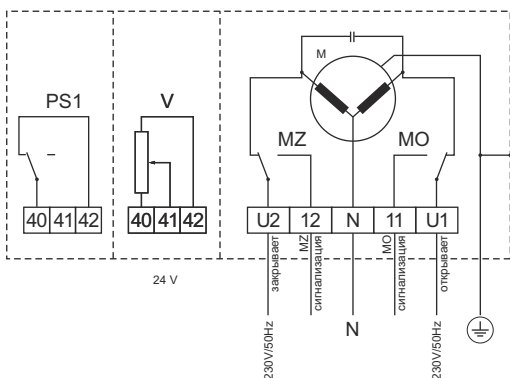
Обратная связь резистором 0..100 Ω или 0..1000 Ω (только в 3-поз. исполнении приводов без аварийной функции)
 Выключатель положения переставной PS1 (только в 3-поз. исполнении приводов без аварийной функции)

Электрическая схема приводов

Замечание: ANT3-5 ... закрывает вентиль при задвигании тяги: ☐

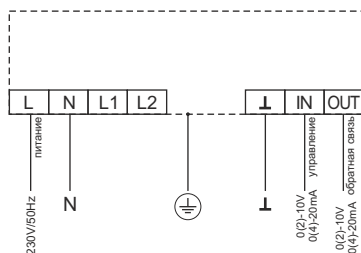
ANT3-5.20 ANT3-5.22

3-позиц. управление, 230 V AC



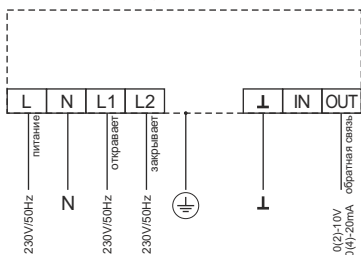
ANT3-5.21

Пропорциональное управление, 230 V AC



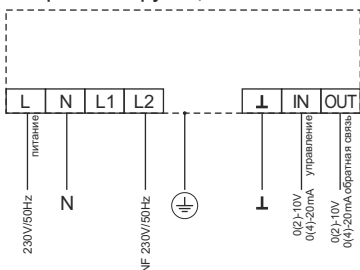
ANT3-5.20SC

3-позиц. управление, 230 V AC,
аварийная функция



ANT3-5.21SC

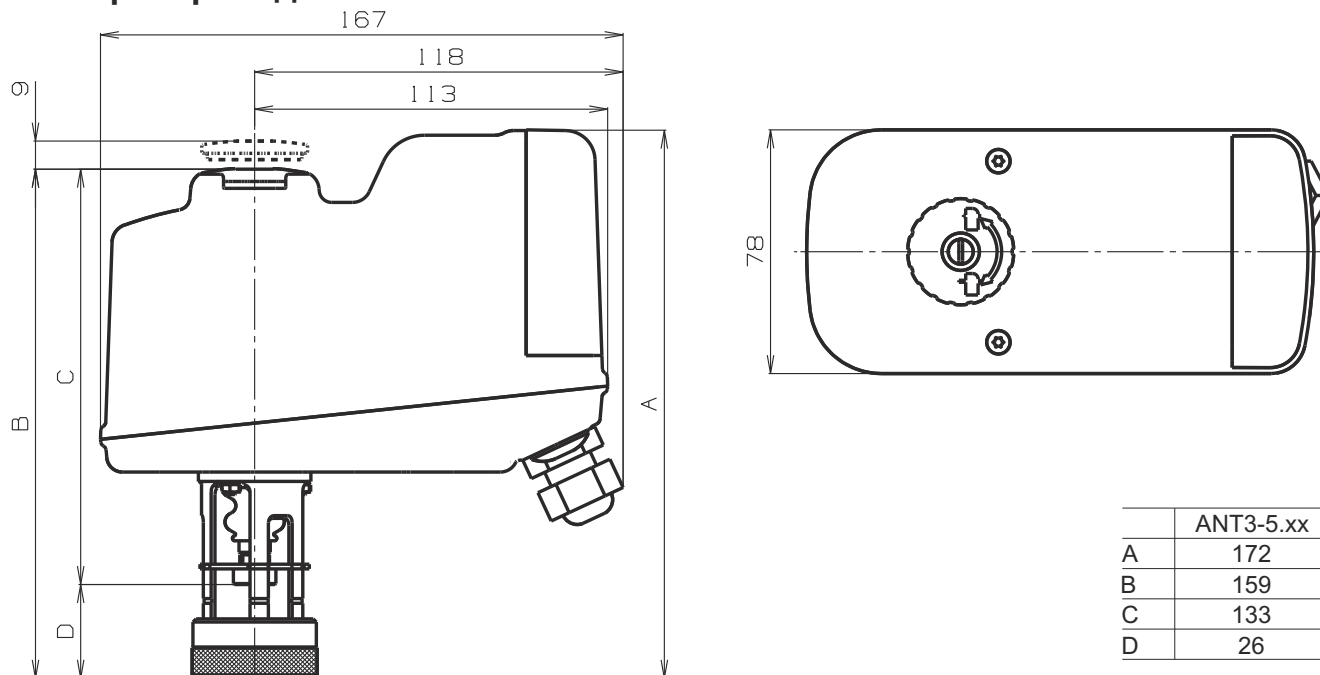
Пропорциональное управление,
230 V AC,
аварийная функция



- MO выключатель усилия для положения серводвигателя "O"
- MZ выключатель усилия для положения серводвигателя "Z"
- M серводвигатель
- V обратная связь 100Ω или 1000Ω
- Ps1 Выключатель положения переставной (max. zatřizitelnost 0,5 A)
- NF клемма аварийной функции
- 11, 12 клеммы сигнализации концевых положений (макс. 0,5 A)

Тип сигнала управления и обратной связи (напряжения или токовой) настроен в продукции и невозможно его изменить. Диапазон возможно настроить посредством PC программы ANT3.

Размеры привода



SSC31 SSC61... SSC81



Электрические приводы Siemens

Технические параметры

Тип	SSC31	SSC61	SSC61.5	SSC81
Напряжение питания	AC 230 V	AC 24 V		
Частота	50 / 60 Hz			
Потребляемая мощность	6 VA	2 VA	2 VA (3 VA при заряд.кond.)	0,8 VA
Управление	3 - пропорциональное	DC 0 - 10 V		3 - пропорциональное
Время переключения	150 s	30 s		150 s
Аварийная функция	---	---	30 s	---
Условное усилие	300 N			
Сдвиг	5,5 mm			
Покрытие	IP 40			
Макс. температура среды	2 - 110°C			
Допуст. темп. окруж. среды	5 - 50°C			
Допуст. влаж. окруж. среды	0 ... 95 % при конденс.			
Масса	0,26 kg	0,25 kg	0,27 kg	0,25 kg

Электрическая схема приводов

SSC31

Y2	4885Z06	вентиль ЗАКРЫВАЕТ (AC 230 V)
Y1		Вентиль ОТКРЫВАЕТ (AC 230 V)
N		Nulový vodič

SSC81

Y2	4885Z15	вентиль ЗАКРЫВАЕТ (AC 24 V)
Y1		Вентиль ОТКРЫВАЕТ (AC 24 V)
G		Фаза AC 24 V

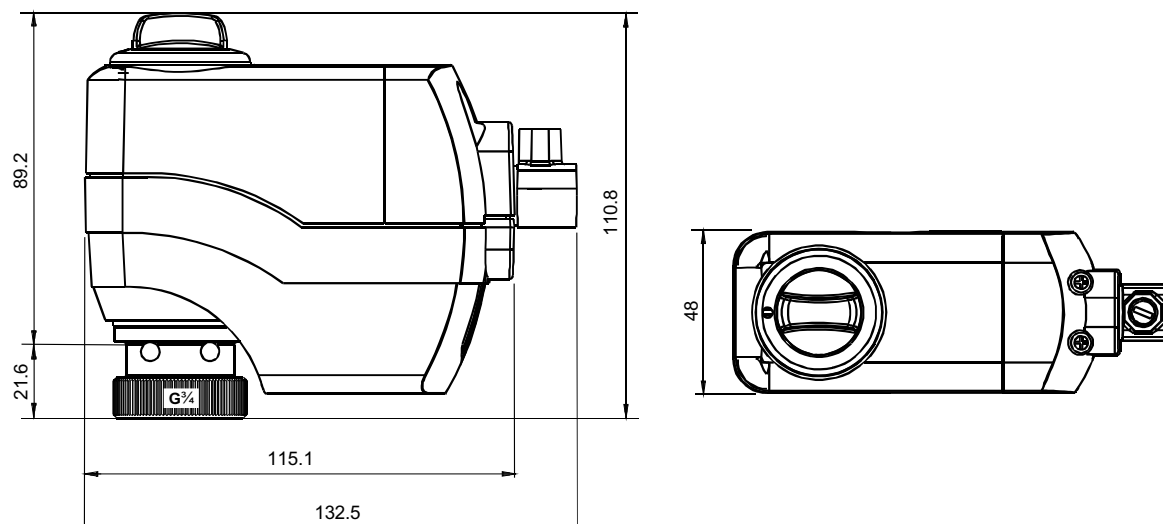
SSC61

Y	4885Z21	Управляющий сигнал 0...10V DC 0...10 V
---	---------	--

SSC61.5

G		Фаза AC 24 V (+ DC 24 V)
G0		Системный ноль (- DC 24 V)

Размеры приводов





Электроприводы Siemens

Технические параметры

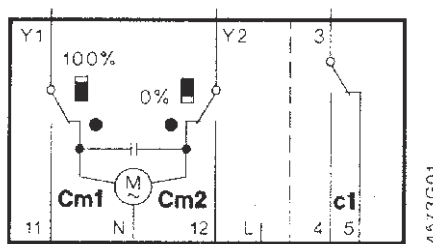
Тип	SQS 35.00	SQS 35.03	SQS 35.50	SQS 35.53
Напряжение питания	AC 230V			
Частота	50 / 60Hz			
Потребляемая мощность	2,5 VA	3,5 VA	5 VA	6 VA
Управление	3 - пропорциональное			
Временной диапазон переключения	150 s	35 s	150 s	35 s
Аварийная функция	---			8 s
Условное усилие	300N			
Сдвиг	5,5 mm			
Покрытие	IP 54			
Максимальная температура среды	130°C			
Допустимая температура окружающей среды	от -5 до 50°C			
Допустимая влажность окружающей среды	Класс D, DIN 40040			
Масса	0,5 kg		0,6 kg	

Принадлежности

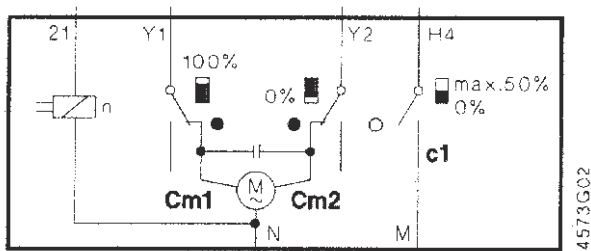
Для SQS 35.00 и SQS 35.03 | Вспомогательный выключатель ASC 9.6

Схема присоединения приводов

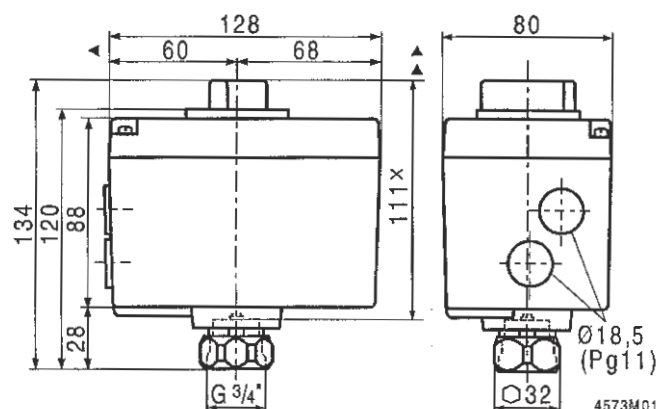
SQS 35.00 а SQS 35.03



SQS 35.50 а SQS 35.53



Размеры приводов



x - размер для присоединения арматуры

- Cm1 концевой выключатель для хода
- Cm2 концевой выключатель для хода 0%
- c1 вспомогательный выключатель ASC 9.6
- Y1 открытие регулирующего вентиля
- Y2 закрытие регулирующего вентиля
- 21 предохранительная функция
- N нуль для измерения



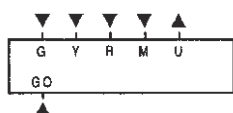
Электропривод Siemens

Технические параметры

Тип	SQS 65.5
Напряжение питания	AC 24 V
Частота	50 / 60 Hz
Потребляемая мощность	7 VA
Управление	0...10 V
Время переключения	35 s
Аварийная функция	8 s
Условное усилие	300 N
Сдвиг	5,5 mm
Покрытие	IP 54
Максимальная температура среды	130°C
Допустимая температура окружающей среды	От -5 до 50°C
Допустимая влажность окружающей среды	Класс D, DIN 40040
Масса	0,6 kg

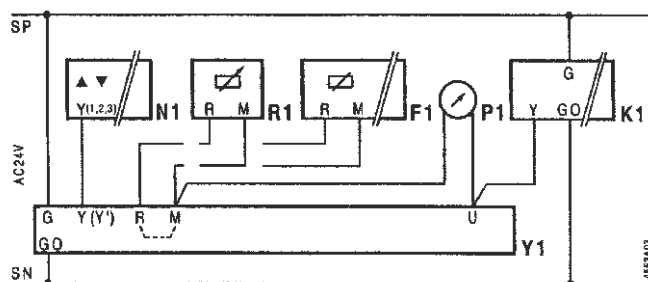
Схема присоединения приводов

Присоединительный клемник



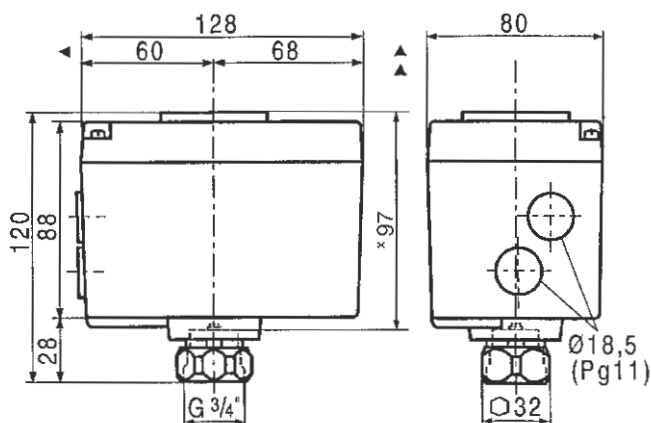
G, GO напряжение питания 24 V
 G - системный потенциал (SP)
 GO - системный нуль (SN)
 Y управляющий ввод 0...10V
 R ввод для дистанционной настройки положения или морозозащитный термостат 0...1000Ω
 M нуль для измерения
 U вывод для измерительного напряжения 0...10V

SQS 35.50 а SQS 35.53



- F1 морозозащитный термостат
- K1 двухполюсный выключатель
- N1 регулятор
- P1 указатель положения
- R1 устройство для дистанционного управления положением
- Y1 привод

Размеры приводов



x - размер для присоединения арматуры

AVM 105 AVM 115

**Электроприводы
Sauter**



Технические параметры

Тип	AVM 105 F100	AVM 105 F120	AVM 105 F122	AVM 115 F120	AVM 115 F122
Напряжение питания	230 V AC	230 V AC	24 V AC	230 V AC	24 V AC
Частота	50 / 60 Hz				
Потребляемая мощность	4,5 VA	4,0 VA	1,7 VA	4,0 VA	1,7 VA
Управление	3 - позиционное; 2 - позиционное				
Временной диапазон переключения	30 s	120 s			
Условное усилие	250 N			500 N	
Сдвиг	Макс. 8 mm				
Степень защиты	IP 54				
Максимальная температура среды	100°C, с охладителем 130°C или 150°C				
Допустимая температура окружающей среды	от -10 до +55°C				
Допустимая влажность окружающей среды	< 95% без конденсации				
Ручная установка	торцевой ключ - дополнительный аксессуар				
Масса	0,7 kg				

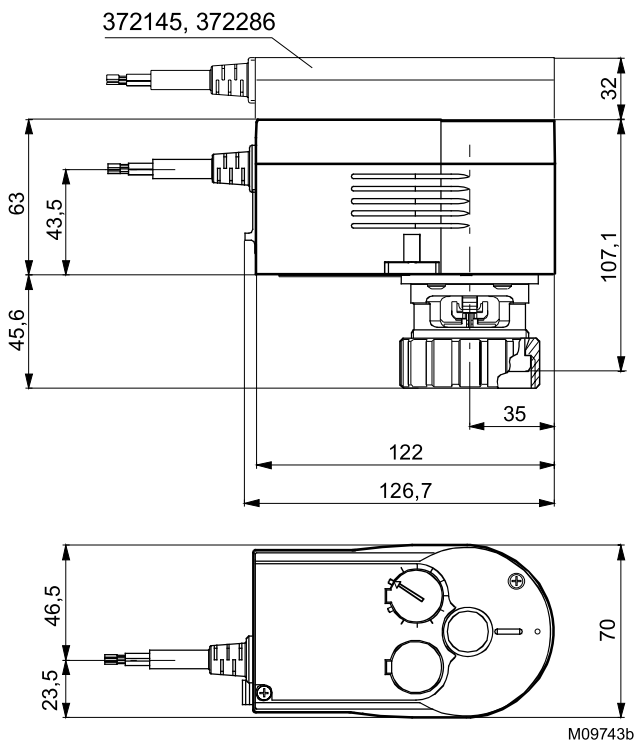
Остальные принадлежности по каталогу изготовителя приводов.

Аксессуары

0372145 001*)	Вспомогательный переключающийся контакт. MV 505795
0372145 002*)	Вспомогательный переключающийся контакт двойной. MV 505795
0372249 001	Охлаждатель для температуры среды до 130°C (рекомендован для температуры под 10°C); MV 505932
0372249 002	Охлаждатель для температуры среды до 150°C; MV 505932
0372286 001*)	Потенциометр 130 Ω; MV 505795
0372286 002*)	Потенциометр 1000 Ω; MV 505795
0372286 003*)	Потенциометр 5000 Ω; MV 505795
0372320 001	Торцевой ключ для ручной установки

*) Только один потенциометр или один комплект вспомогательных контактов может быть установлен на каждый привод.

Размеры приводов



Охлаждатель

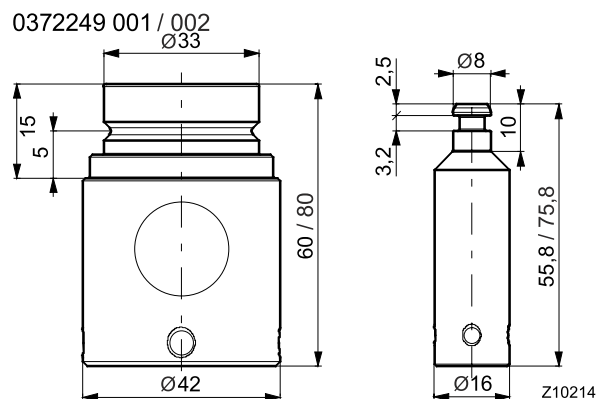
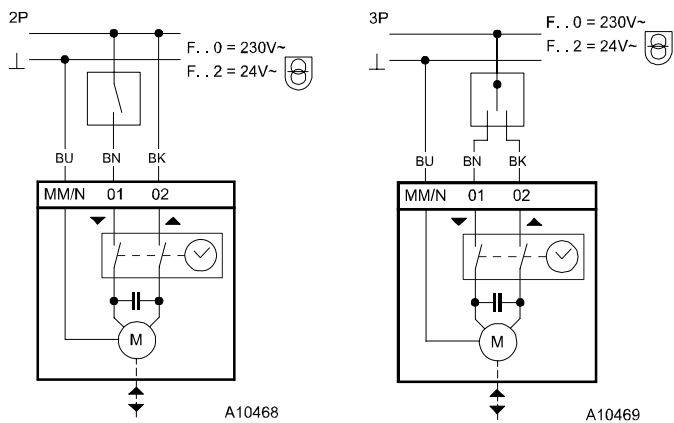
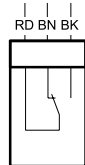


Схема присоединения приводов



Аксессуары

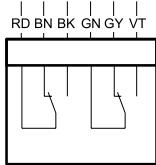
372145 001



A09782

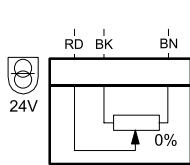
BU = синий
BN = коричневый
BK = черный
RD = красный
GY = серый
GN = зеленый
VT = фиолетовый

372145 002



A10183

0372286



A10379

AVM 105S AVM 115S



**Электроприводы
Sauter**

Технические параметры

Тип	AVM 105S F132	AVM 115S F132
Исполнение	Привод с SUT	
Напряжение питания	24 V AC 230 V AC \pm 20%, 50..60 Hz / 24 V DC +20% / -10%	
Потребляемая мощность	8,5 VA	8,7 VA
Управление	0 - 10 V; 3 - позиционное; 2 - позиционное	
Временной диапазон переключения	Регулируемый 35, 60, 120 s	Регулируемый 60, 120 s
Условное усилие	250 N	500 N
Сдвиг	Макс. 8 mm	
Степень защиты	IP 54	
Максимальная температура среды	100°C, с охладителем 130°C или 150°C	
Допустимая температура окружающей среды	от -10 до +55°C	
Допустимая влажность окружающей среды	< 95% без конденсации	
Ручная установка	торцевой ключ - дополнительный аксессуар	
Масса	0,7 kg	

Остальные принадлежности по каталогу изготовителя приводов.

Příslušenství

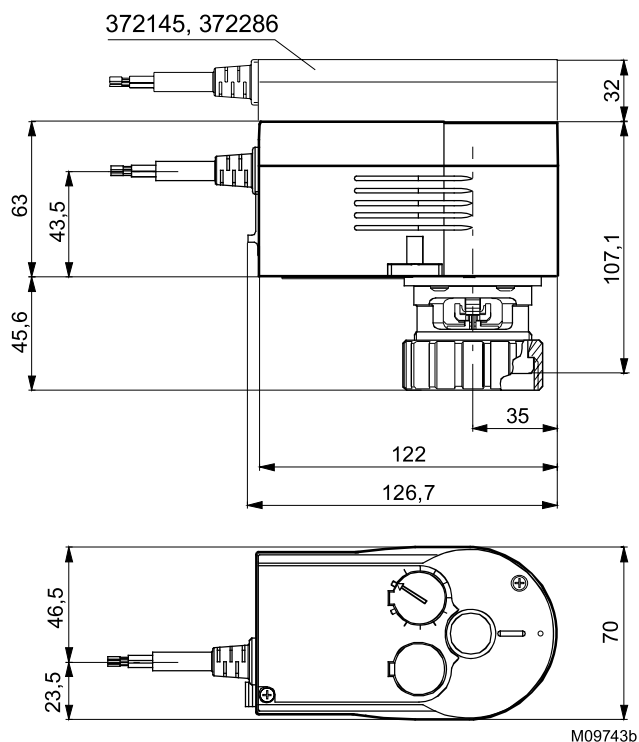
0313529 001	Устройство разделения диапазона для установки последовательностей; устанавливается в отдельной распределительной коробке по MV 505671
0372145 001*)	Вспомогательный переключающийся контакт. MV 505795
0372145 002*)	Вспомогательный переключающийся контакт двойной. MV 505795
0372249 001	Охлаждатель для температуры среды до 130°C (рекомендован для температуры под 10°C); MV 505932
0372249 002	Охлаждатель для температуры среды до 150°C; MV 505932
0372286 001*)	Потенциометр 130 Ω ; MV 505795
0372286 002*)	Потенциометр 1000 Ω ; MV 505795
0372286 003*)	Потенциометр 5000 Ω ; MV 505795
0372320 001	Торцевой ключ для ручной установки
0372462 001	CASE Drives PC Tool для настройки приводов с помощью компьютера; MV 506101

*) Только один потенциометр или один комплект вспомогательных контактов может быть установлен на каждый привод.

SUT - Sauter Universal Technology

Привод возможно управлять контроллерами с аналоговым выходом (0...10 V) или переключаемым выходом (двух- или трехпозиционным управлением). Выбор характеристики (линейная/равнопроцентная, квадратическая), скорости, питания и действия управляющего сигнала привода может быть произведен на приводе.

Размеры приводов



Охлаждатель

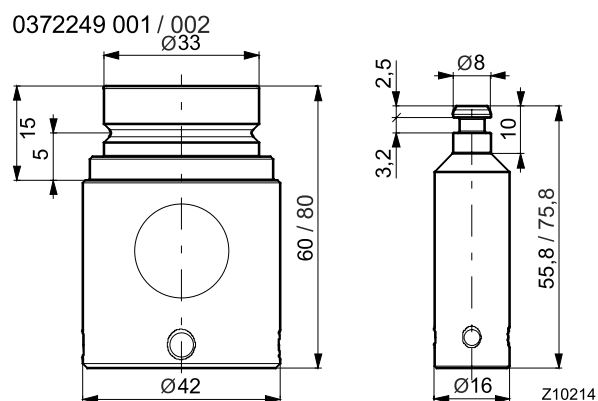
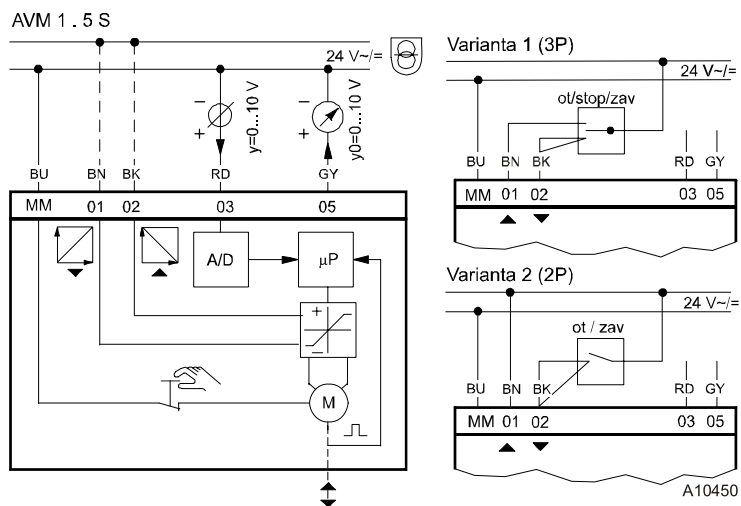
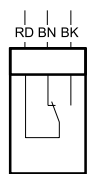


Схема присоединения приводов



Аксессуары

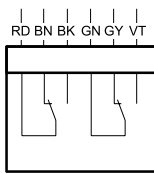
372145 001



A09782

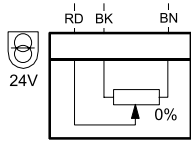
BU = синий
BN = коричневый
BK = черный
RD = красный
GY = серый
GN = зеленый
VT = фиолетовый

372145 002



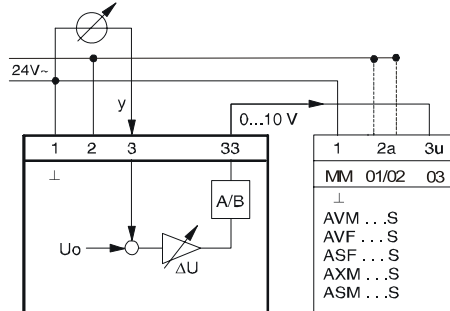
A10183

0372286



A10379

0313529



A09421c

Максимальное допустимое рабочее избыточное давление [МПа]

Материал	PN	Температура [°C]										
		120	150	200	250	300	350	400	450	500	525	550
Серый чугун EN-JL 1030 (EN-GLJ-200)	16	1,60	1,44	---	---	---	---	---	---	---	---	---
		---	---	---	---	---	---	---	---	---	---	---

Замечания:



LDM, spol. s r.o.
Litomyšlská 1378
560 02 Česká Třebová
Czech Republic

tel.: +420 465 502 511
fax: +420 465 533 101
E-mail: sale@ldm.cz
<http://www.ldm.cz>

LDM, spol. s r.o.
Office in Prague
Podolská 50
147 01 Praha 4
Czech Republic

tel.: +420 241 087 360
fax: +420 241 087 192

LDM, spol. s r.o.
Office in Ústí nad Labem
Mezní 4
400 11 Ústí nad Labem
Czech Republic

tel.: +420 475 650 260
fax: +420 475 650 263

LDM servis, spol. s r.o.
Litomyšlská 1378
560 02 Česká Třebová
Czech Republic

tel.: +420 465 502 411-3
fax: +420 465 531 010
E-mail: servis@ldm.cz

LDM, Polska Sp. z o.o.
Modelarska 12
40 142 Katowice
Poland

tel.: +48 32 730 56 33
fax: +48 32 730 52 33
mobile: +48 601 354 999
E-mail: ldmpolska@ldm.cz

LDM Bratislava s.r.o.
Mierová 151
821 05 Bratislava
Slovakia

tel.: +421 2 43415027-8
fax: +421 2 43415029
E-mail: ldm@ldm.sk
<http://www.ldm.sk>

LDM - Bulgaria - OOD
z. k. Mladost 1
bl. 42, floor 12, app. 57
1784 Sofia
Bulgaria

tel.: +359 2 9746311
fax: +359 2 9746311
GSM: +359 888 925 766
E-mail: ldm.bg@ldmvalves.net

OOO "LDM Promarmatura"
Moskovskaya street,
h. 21, Office No. 541
141400 Khimki
Russian Federation

tel.: +7 495 777 22 38
fax: +7 495 777 22 38
E-mail: inforus@ldmvalves.com

TOO "LDM"
Lobody 46/2
Office No. 4
100008 Karaganda
Kazakhstan

tel.: +7 7212 566 936
fax: +7 7212 566 936
mobile: +7 701 738 36 79
E-mail: sale@ldm.kz
<http://www.ldm.kz>

LDM Armaturen GmbH
Wupperweg 21
D-51789 Lindlar
Germany

tel.: +49 2266 440333
fax: +49 2266 440372
mobile: +49 177 2960469
E-mail: ldmmaturen@ldmvalves.com
<http://www.ldmvalves.com>

Ваш партнер