

**Идеальная балансировка
Точность измерений**



Балансировочные клапаны

BROEN BALLOREX® V

- отопление
- охлаждение
- теплоснабжение
- холодоснабжение

САНИТАРНО-
ТЕХНИЧЕСКОЕ
ОБОРУДОВАНИЕ

РЕГУЛИРУЮЩАЯ
АРМАТУРА

ТЕПЛО-
СНАБЖЕНИЕ
И ГАЗ

КРАНЫ
ДЛЯ
ЛАБОРАТОРИЙ

АВАРИЙНЫЕ
ДУШИ

BROEN

INTELLIGENT FLOW SOLUTIONS



3.1.1 Описание BALLOREX® V

BALLOREX® V- это клапан, способный регулировать расход. Простой дизайн и высокое качество изготовления делает BALLOREX® V отличным выбором для балансировки систем. BALLOREX® V используется для балансировки систем отопления, охлаждения и обеспечивает необходимое распределение потоков в отдельных стояках и ветках. Применяется, как правило, в системах местного или центрального теплоснабжения, а также для обвязки вентиляционных и холодильных установок. Типоразмерный ряд клапанов BALLOREX® V от DN15 до DN50, изготовлены клапаны из коррозионностойкой латуни (DZR).

Конструкция шара и встроенный шток в BALLOREX® V позволяет устанавливать клапан без дополнительной запорной арматуры для перекрытия потока. Это позволяет перекрывать систему, не меняя настройки клапана. Перекрытие клапана BALLOREX® V осуществляется путем поворота рукоятки на 90°. По повороту рукоятки также легко определить открыт клапан или закрыт.

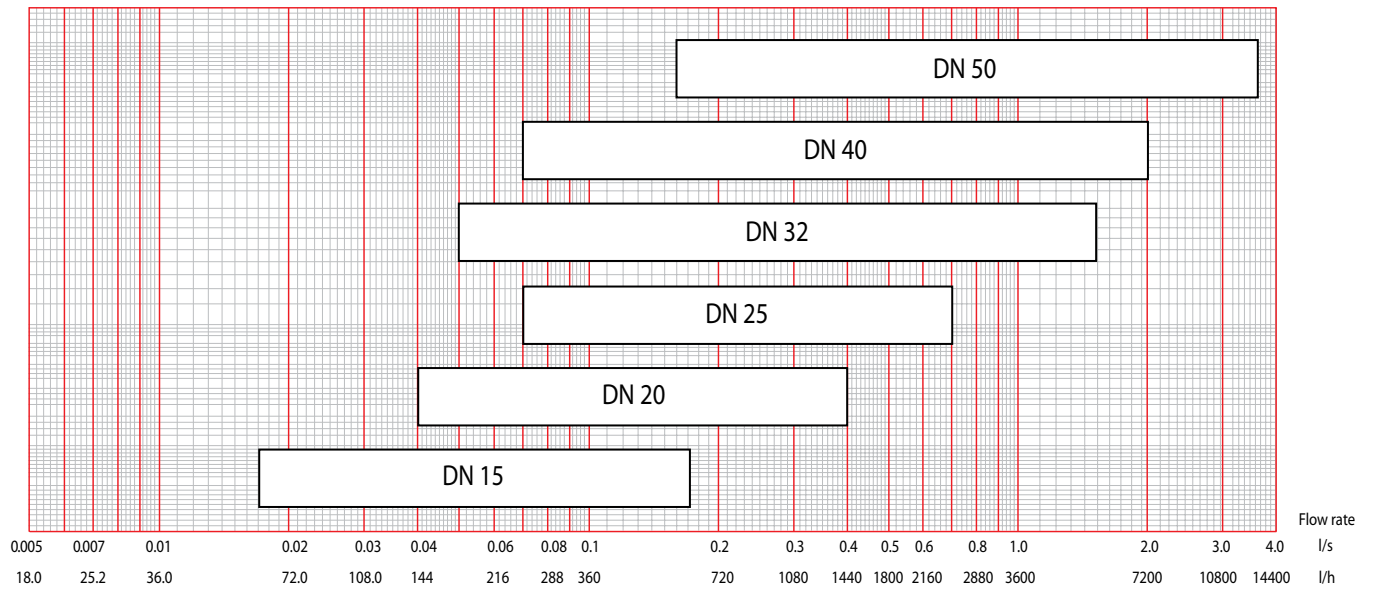
Клапан BALLOREX® V снабжен дренажным краном. Данный кран можно повернуть в любое положение, данная функция очень полезна, особенно в условиях ограниченного пространства. Встроенный дренажный кран в BALLOREX® V можно также использовать для подключения капиллярной трубки и тем самым соединиться с регулятором перепада давления

3.1.2 Преимущества BALLOREX® V

- » Типоразмерный ряд от DN15 до DN50 для систем отопления и холодоснабжения
- » Все функции в одном клапане: измерение, настройка, перекрытие
- » Компактный дизайн для монтажа в ограниченном пространстве
- » Монтаж в любом положении не зависимо от направления потока
- » Простая и быстрая настройка с помощью шестигранного ключа
- » Точная и легко читаемая шкала настройки
- » Очень просто перекрыть поток - нужно всего лишь повернуть ручку на 90°
- » При перекрытии потока настройка не сбивается
- » Дренажный кран может находиться в любом удобном положении
- » Идеальный клапан-партнер для регулятора перепада давления

3.2 Техническая информация

Номограмма для определения типоразмера клапана BALLOREX®V:



Размер	Расход		Kvs клапана м ³ /ч
	л/с	л/ч	
DN 15	0.017 - 0.17	60 - 610	1.71
DN 20	0.04 - 0.40	145 - 1440	4.40
DN 25	0.07 - 0.70	250 - 2520	7.46
DN 32	0.05 - 1.50	180 - 5400	13.48
DN 40	0.07 - 2.00	250 - 7200	23.68
DN 50	0.16 - 3.60	580 - 12960	34.52

3.2 Техническая информация

BALLOREX® V

3.2.2 DN 15



РАЗМЕРЫ	ТЕХНИЧЕСКИЕ ХАРАКТЕРИСТИКИ
	<p> Мах. температура 135°C Min. температура -30°C Мах. давление 25 бар Резьба Внутренняя ISO 7/1 Корпус DR Латунь CW602N CuZn36Pb2As Отсечной шар, регулировочный шток DR Латунь CW602N (хромированный) Рукоятка Полиамид (PA6.6 30%GF) Уплотнения по штоку Кольцевые уплотнения EPDM, прокладки PTFE Уплотнение в измерительной диафрагме EPDM </p>

VALVE	Артикул	Диаметр	Kvs м ³ /ч	Расход	
				л/с	л/ч
	43510005-001673	DN 15 1/2"	1,71	0.017 - 0.170	60 - 610

3.2 Техническая информация

BALLOREX® V с дренажем

3.2.3 DN 20



РАЗМЕРЫ	ТЕХНИЧЕСКИЕ ХАРАКТЕРИСТИКИ
	<p> Max. температура 135°C Min. температура -30°C Max. давление 25 бар Резьба Внутренняя ISO 7/1 Корпус DR Латунь CW602N CuZn36Pb2As Отсечный шар, регулировочный шток DR Латунь CW602N (хромированный) Рукоятка Полиамид (PA6.6 30%GF) Уплотнения по штоку Кольцевые уплотнения EPDM, прокладки PTFE Уплотнение в измерительной диафрагме EPDM </p>

	Артикул	Диаметр	Kvs м ³ /ч	Расход	
				л/с	л/ч
	44510005-001673	DN 20 (3/4")	4.40	0.04 - 0.40	145 - 1440

3.2 Техническая информация

BALLOREX® V с дренажем

3.2.4.1 DN 25



РАЗМЕРЫ	ТЕХНИЧЕСКИЕ ХАРАКТЕРИСТИКИ
	<p> Мак. температура 135°C Мин. температура -30°C Мак. давление 25 бар Резьба Внутренняя ISO 7/1 Корпус DR Латунь CW602N CuZn36Pb2As Отсечноц шар, регулировочный шток DR Латунь CW602N (хромированный) Рукоятка Полиамид (PA6.6 30%GF) Уплотнения по штоку Кольцевые уплотнения EPDM, прокладки PTFE Уплотнение в измерительной диафрагме EPDM </p>

	Артикул	Диаметр	Kvs м ³ /ч	Расход	
				л/с	л/ч
	4551000S-001673	DN 25 (1")	7.46	0.07 - 0.70	250 - 2520

3.2 Техническая информация

BALLOREX® V с дренажем

3.2.5.1 DN 32



РАЗМЕРЫ	ТЕХНИЧЕСКИЕ ХАРАКТЕРИСТИКИ
	<p> Мах. температура 135°C Min. температура -30°C Мах. давление 25 бар Резьба Внутренняя ISO 7/1 Корпус DR Латунь CW602N CuZn36Pb2As Отсечноц шар, регулировочный шток DR Латунь CW602N (хромированный) Рукоятка Полиамид (PA6.6 30%GF) Уплотнения по штоку Кольцевые уплотнения EPDM, прокладки PTFE Уплотнение в измерительной диафрагме EPDM </p>

	Артикул	Диаметр	Kvs м ³ /ч	Расход	
				л/с	л/ч
	4651000S-001673	DN 32 (1 1/4")	13.48	0.05 - 1.50	180 - 5400

3.2 Техническая информация

BALLOREX® V с дренажем

3.2.6.1 DN 40



РАЗМЕРЫ	ТЕХНИЧЕСКИЕ ХАРАКТЕРИСТИКИ
	<p> Мах. температура 135°C Min. температура -30°C Мах. давление 25 бар Резьба Внутренняя ISO 7/1 Корпус DR Латунь CW602N CuZn36Pb2As Отсечноц шар, регулировочный шток DR Латунь CW602N (хромированный) Рукоятка Полиамид (PA6.6 30%GF) Уплотнения по штоку Кольцевые уплотнения EPDM, прокладки PTFE Уплотнение в измерительной диафрагме EPDM </p>

	Артикул	Диаметр	Kvs м ³ /ч	Расход	
				л/с	л/ч
	4751000S-001673	DN 40 1 1/2"	23.68	0.07 - 2.00	250 - 7200

3.2 Техническая информация

BALLOREX® V с дренажем

3.2.7.1 DN 50

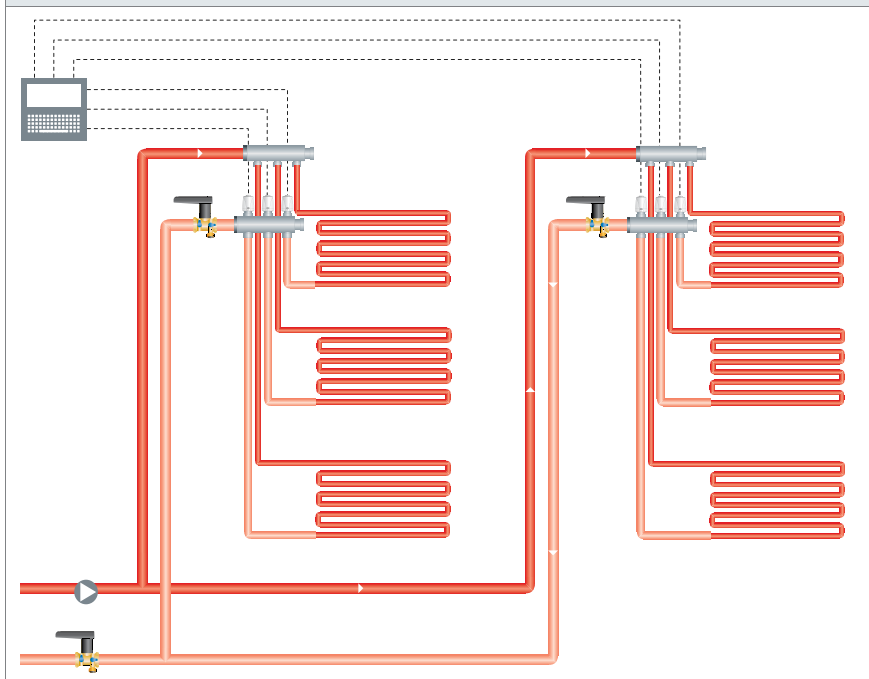


РАЗМЕРЫ	ТЕХНИЧЕСКИЕ ХАРАКТЕРИСТИКИ
	<p> Мах. температура 135°C Min. температура -30°C Мах. давление 25 бар Резьба Внутренняя ISO 7/1 Корпус DR Латунь CW602N CuZn36Pb2As Отсечной шар, регулировочный шток DR Латунь CW602N (хромированный) Рукоятка Полиамид (PA6.6 30%GF) Уплотнения по штоку Кольцевые уплотнения EPDM, прокладки PTFE Уплотнение в измерительной диафрагме EPDM </p>

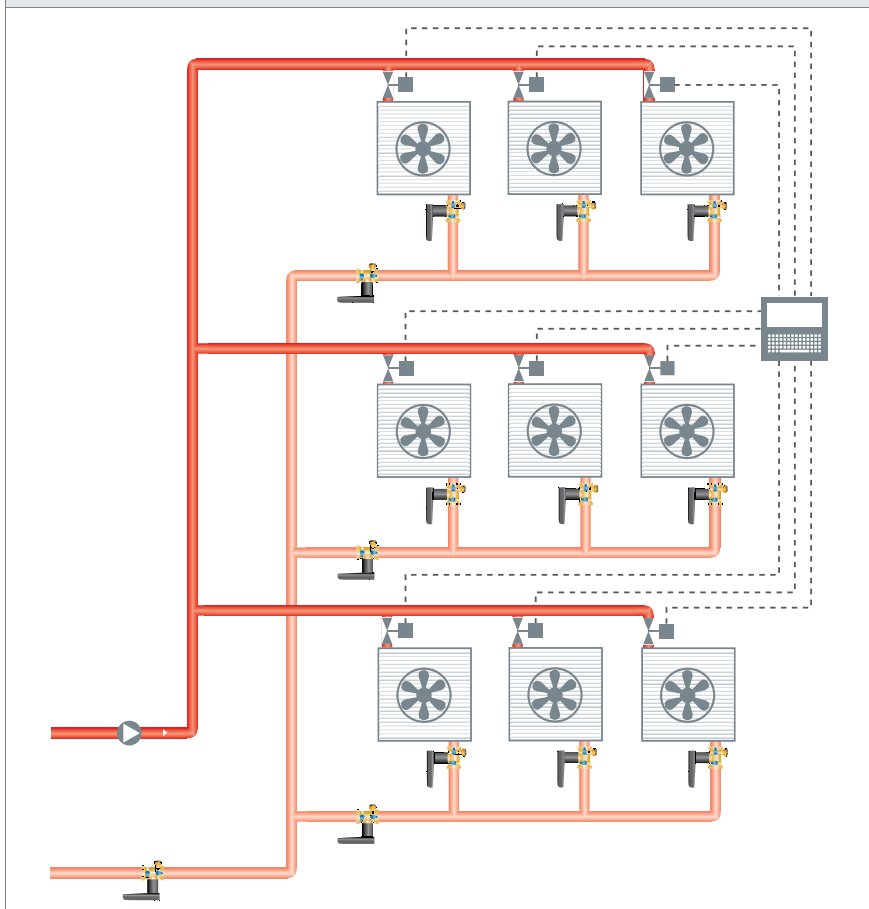
	Артикул	Диаметр	Kvs м ³ /ч	Расход	
				л/с	л/ч
	4851000S-001673	DN 50 (2")	34.52	0.16 - 3.60	580 - 12960

3.4 Применение

Вариант применения 1 - На гребенках отопления теплого пола

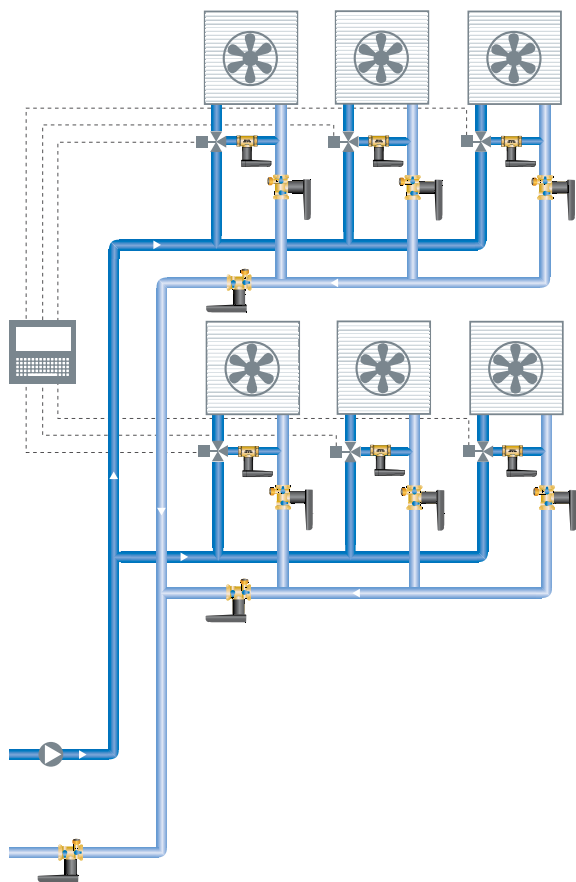


Вариант применения 2 - Система вентиляции, отопления с применением 2-х ходовых регулирующих клапанов (система с переменным расходом)

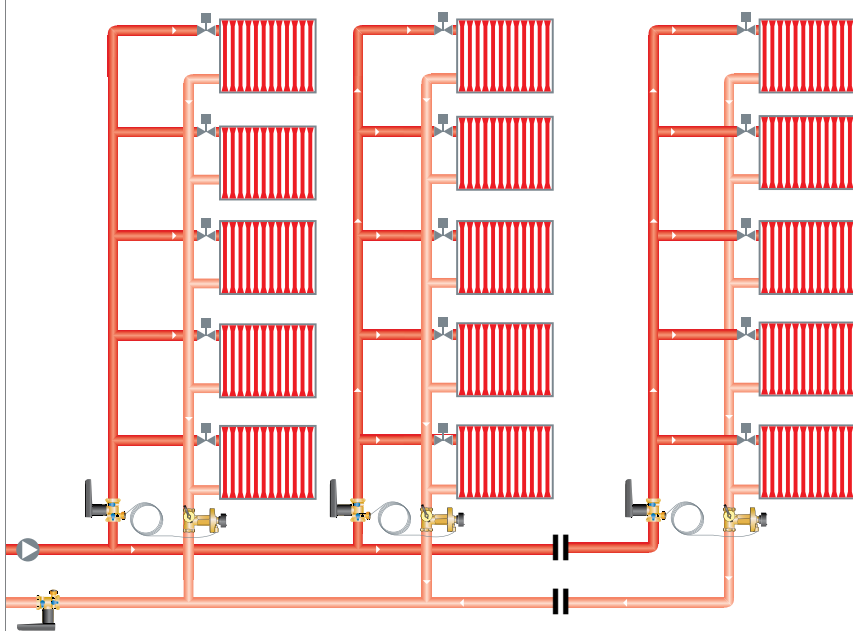


3.4 Применение

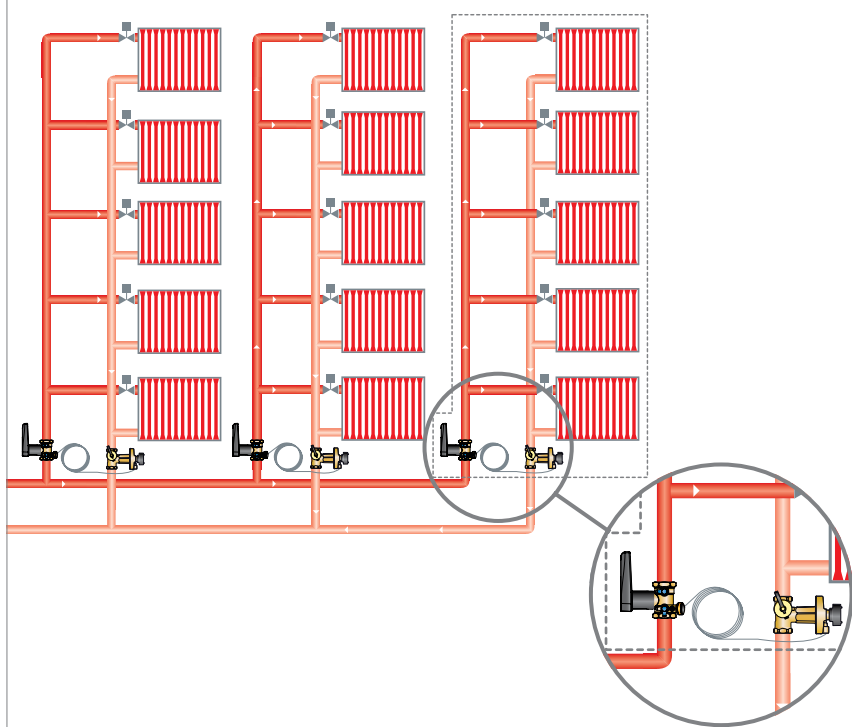
Вариант применения 3 - Система вентиляции, отопления с применением 3-х ходовых регулирующих клапанов (система с переменным расходом)



Вариант применения 4 - Система отопления с регулятором перепада давления



Вариант применения 4А - Система отопления в паре с регулятором перепада давления



Вариант применения 4В - Система отопления в паре с регулятором перепада давления

