

РУКОВОДСТВО ПО ЭКСПЛУАТАЦИИ

Клапан регулирующий седельный 3-х ходовой (внутренняя резьба), Тип VRB, Модификация VRB-3R

Код материала: 065Z0220R

1. Сведения об изделии
2. Назначение изделия
3. Описание и работа
4. Указания по монтажу и наладке
5. Использование по назначению
6. Техническое обслуживание
7. Текущий ремонт
8. Транспортирование и хранение
9. Утилизация
10. Комплектность
11. Список комплектующих и запасных частей



Соответствие продукции подтверждено в рамках Евразийского экономического союза.



Дата редакции: 02.05.2024

1. Сведения об изделии

1.1. Наименование и обозначение

Клапан регулирующий типа VRB модификации VRB-3R (далее по тексту – VRB-3R).

1.2. Продавец

ООО “Ридан Трейд“, 143581, Российская Федерация, Московская область, город Истра, деревня Лешково, д. 217, тел. (495) 792-57-57.

1.3. Изготовитель

ООО “Ридан Трейд“, 143581, Российская Федерация, Московская область, город Истра, деревня Лешково, д. 217

Адрес производства продукции: Beijing, Linhe Street, Китай

1.4. Дата изготовления

Дата изготовления указана на корпусе клапана в формате НН/ГГ (НН – номер недели, ГГ – две последние цифры года), пример: 28/22 – 28-я неделя 2022-го года.

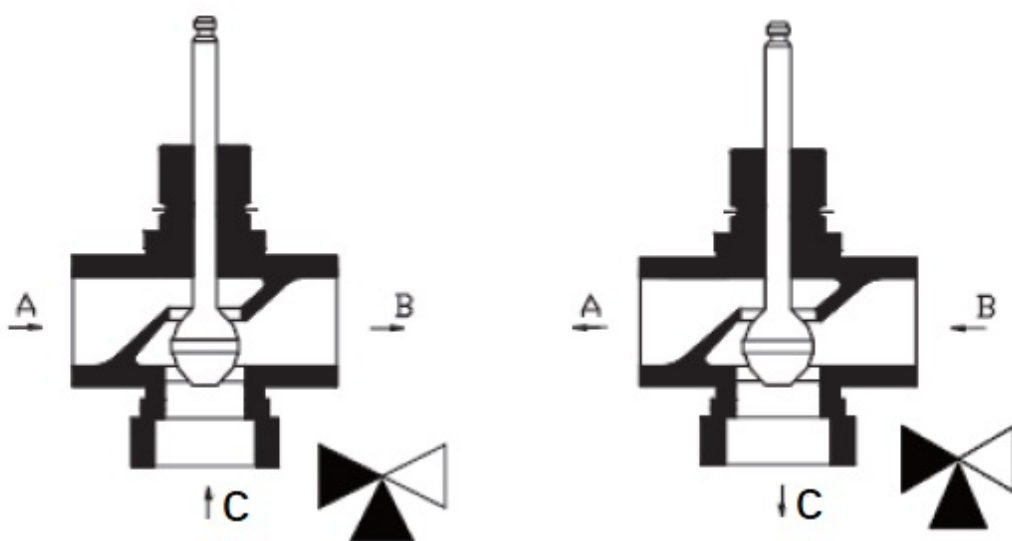
2. Назначение изделия



VRB-3R - клапан регулирующий, седельный, с внутренней резьбой предназначенный для применения без адаптера с электроприводами AMV(E)-1000R в системах тепло- и холодоснабжения зданий, в схемах смешения и разделения, для регулирования потока теплоносителя проходящего через него и получения необходимой температуры теплоносителя для потребителя.

3. Описание и работа

3.1. Устройство и принцип действия изделия



1. Корпус клапана;
2. Сальниковый блок;
3. Шток;
4. Конус.

Принцип действия:

Клапан регулирующий VRB-3R возвратно-поступательного типа.

Клапан регулирующий VRB-3R закрывает порт А-АВ и открывает порт В-АВ при движении штока вверх под воздействием электрического привода.

Клапан регулирующий VRB-3R открывает порт А-АВ и закрывает порт В-АВ при движении штока вниз под воздействием электрического привода.

Без привода клапан может находиться в любом промежуточном положении.

3.2. Маркировка и упаковка

На корпусе изделия находится шильдик, с указанием кодового номера, типа изделия, диаметра изделия, Kvs , PN, Tmax и материала изделия.

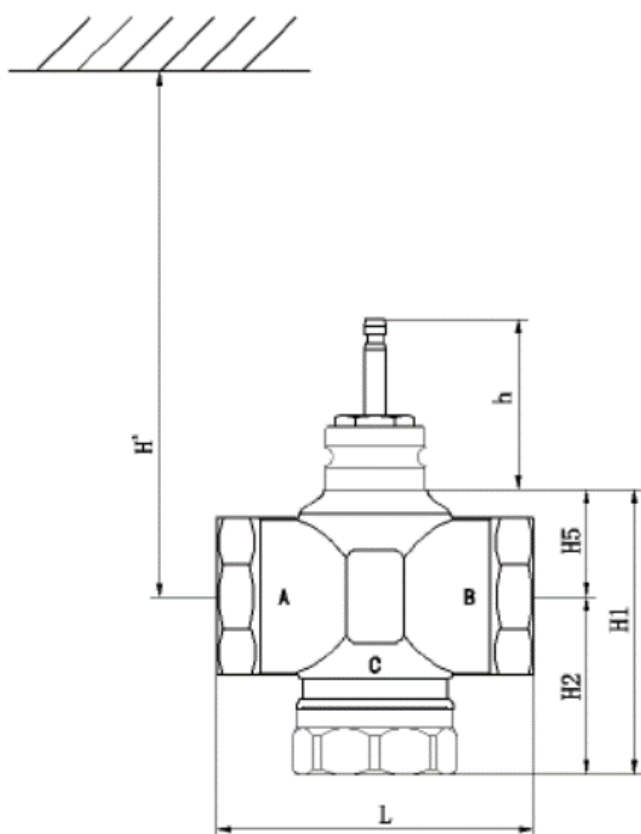
Изделие упаковывается в индивидуальную коробку.

3.3. Технические характеристики

Номинальный диаметр (DN), мм	50
Номинальное давление (PN), бар	25
Максимально допустимый перепад давлений, бар	AMV(E)-1000R: 3
Пропускная способность Kvs , м ³ /ч	30
Рабочая среда	Вода / 50% водный раствор гликоля
Температура рабочей среды, °C	0(-25)...130 (При температуре регулируемой среды от -25 до 0°C требуется использовать подогреватель штока)
Климатическое исполнение	Категория 3 по ГОСТ 15150-69
Тип присоединения к трубопроводу	внутренняя резьба
Динамический диапазон регулирования	'>50:1
Коэффициент начала кавитации	≥ 0,5
Вид привода или регулирующего блока	AMV(E)-1000R
Характеристика регулирования	Логарифмическая
РН среды	Мин. 7 , Макс 10
Ход штока, мм	19
Масса, кг, не более	2,6
Уплотнение	PTFE, EPDM
Корпус	Нержавеющая сталь
Шток	Нержавеющая сталь
Герметичность затвора по ГОСТ 9544	0,01% от Kvs
Конус	Нержавеющая сталь
EAN (single-pack)	5702424649968

Дополнительные технические характеристики

H ₁ , мм	136
H ₂ , мм	88
G, дюйм	2
L, мм	140
H', мм	382
H ₅ , мм	48
h, мм	75



4. Указания по монтажу и наладке

Перед монтажом клапана трубопроводная система должна быть промыта; соединительные элементы трубопровода и клапана размещены на одной оси; клапан защищен от напряжений со стороны трубопровода.

Клапан может быть установлен в любом положении, кроме как электроприводом вниз, чтобы на привод не попадала вода или конденсат.

Необходимо обеспечить достаточно свободное пространство вокруг клапана с приводом для их демонтажа и обслуживания.

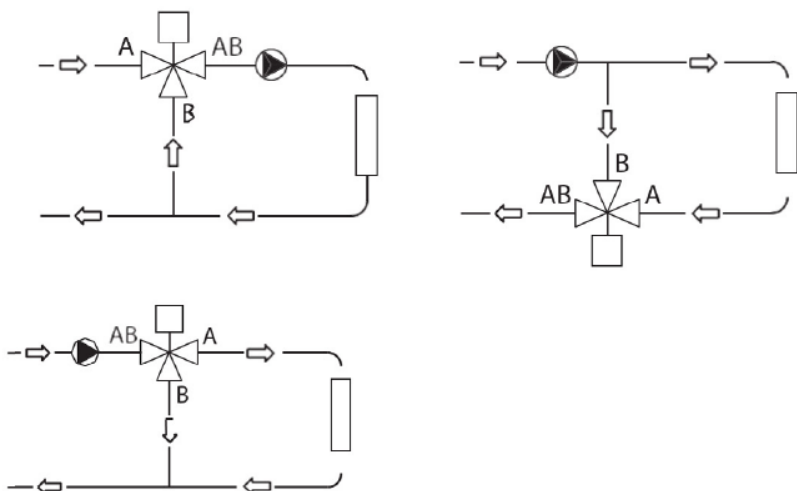
Клапан и привод запрещается размещать в помещениях со взрывоопасной атмосферой. Температура окружающего воздуха при монтаже и эксплуатации клапана не должна выходить за пределы допустимые для эксплуатации привода.

Привод электрический редукторный может быть повернут вокруг оси штока клапана в удобное для обслуживания положение (на 360°), после чего зафиксирован на клапане.

Трехходовой клапан может быть использован как для смешения, так и для разделения потоков.

Если трехходовой клапан установлен в качестве смесительного клапана, то порты А и В являются входными, а порт АВ — выходным. Такой клапан устанавливается для смешения потоков.

Трехходовой клапан также может быть установлен в качестве отводного клапана для разделения потоков. В этом случае порт АВ является входным, а порты А и В — выходными.



5. Использование по назначению

5.1 Эксплуатационные ограничения

Для предупреждения травматизма персонала и повреждения оборудования необходимо соблюдать требования инструкции производителя на установленное оборудование, а также инструкции по эксплуатации системы.

Качество сетевой воды должно удовлетворять техническим требованиям, п.4.8.40 ПТЭ (Правила технической эксплуатации электрических станций и сетей российской Федерации).

5.2 Подготовка изделия к использованию

Визуальный осмотр изделия на наличие видимых дефектов.

6. Техническое обслуживание

Промывка системы / клапана 1 раз в год.

Плановый осмотр клапана с приводом:

- работа до года - 1 раз в 2 месяца;
- более года - 1 раз в 1 месяц.

Включая проверку работоспособности клапана с приводом в режиме ручного управления, если ручное управление предусмотрено.

В межотопительный сезон обязательное открытие-закрытие клапана 1 раз в месяц вручную либо средствами автоматики.

7. Текущий ремонт

За подробной информацией о ремонте обращайтесь в сервисный отдел ООО «Ридан Трейд».

8. Транспортирование и хранение

Транспортирование и хранение клапана регулирующего типа VRB должны осуществляться в соответствии с требованиями ГОСТ Р 15150-69 (3-е климатическое исполнение).

9. Утилизация

Утилизация изделия производится в соответствии с установленным на предприятии порядком (переплавка, захоронение, перепродажа), составленным в соответствии с Законами РФ № 96-ФЗ «Об охране атмосферного воздуха», № 89-ФЗ «Об отходах производства и потребления», № 52-ФЗ «О санитарно-эпидемиологическом благополучии населения», а также другими российскими и региональными нормами, актами, правилами, распоряжениями и пр., принятыми во исполнение указанных законов.

10. Комплектность

В комплект поставки входит:

- клапан регулирующий седельный типа VRB;
- упаковочная коробка;
- паспорт и руководство по эксплуатации (предоставляется по запросу в электронной форме).

11. Список комплектующих и запасных частей