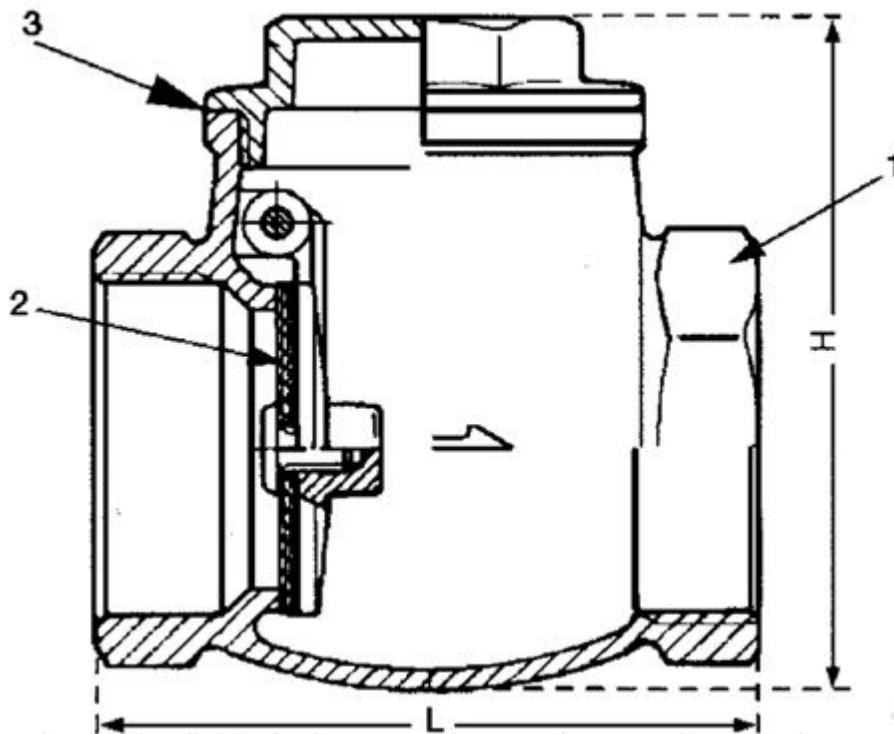


- Конструкция клапана: одностворчатый;
- Соединение: муфтовое;
- Корпус: латунь;
- Максимальная рабочая температура: 90оС;
- максимальное рабочее давление: 16 атм.

В нашей компании Вы можете купить недорогие высококачественные обратные клапаны Dinansi модели CV-03/T по самым выгодным ценам на рынке, сделав заказ по телефону или на сайте с помощью формы заказа!



- Условный диаметр : Ду15-50
- Pmax бар. : 16
- Тип : створчатый
- Тип монтажа : муфтовый
- Корпус : латунь
- Створка(и) : латунь
- Tmax : 80°С
- Уплотнение : металл/мет