

ТЕХНИЧЕСКИЙ ПАСПОРТ ИЗДЕЛИЯ



Произведено по технологии: VALTEC s.r.l., Via Pietro Cossa, 2, 25135-Brescia, ITALY
Изготовитель: TAIZHOU JIAHENG VALVES CO.,LTD, Huxin Village, Chumen Town, Yuhuan County, China



КЛАПАН ПОДПИТОЧНЫЙ С ФИЛЬТРОМ И МАНОМЕТРОМ



Модель: **VT.515**

ПС - 46932

Паспорт разработан в соответствии с требованиями ГОСТ 2.601-2019

ТЕХНИЧЕСКИЙ ПАСПОРТ ИЗДЕЛИЯ

1. Назначение и область применения

1.1. Подпиточный клапан предназначен для автоматической подпитки теплоносителем систем водяного отопления.

1.2. При снижении давления в системе отопления ниже давления настройки клапана, клапан открывается, подпитывая систему из подпиточного трубопровода.

1.3. Клапан включает в себя следующие элементы:

- фильтр механической очистки;
- поршневой пружинный редуктор давления, работающий по схеме «после себя»;
- обратный клапан;
- манометр-индикатор.

1.4. Встроенный фильтр механической очистки защищает детали уплотнений поршней от быстрого износа.

1.5. Наличие манометра-индикатора позволяет контролировать давление в сети после клапана и производить настройку требуемого давления.

1.6. Основная область применения – автономные системы водяного отопления зданий и сооружений.

2. Технические характеристики

№	Характеристика	Ед. изм.	Значение для Ду	
			1/2"	3/4"
1	Рабочее давление	МПа	1,6	1,6
2	Номинальный диаметр, DN	мм	15	20
3	Диапазон температур рабочей среды	°С	+5...+130	+5...+130
4	Максимальный коэффициент редукции клапана		1:10	1:10
5	Пределы регулирования давления клапана	МПа	0,2...0,5	0,2...0,5
6	Заводская настройка выходного давления клапана	МПа	0,3	0,3
7	Номинальный расход (при скорости 2 м/с по DIN EN 1567)	м³/час	1,27	2,27
8	Номинальный расход (при скорости 1,5 м/с по СП 30.13330.2020)	м³/час	0,95	1,70
9	Условная пропускная способность (по ГОСТ Р 55023-2012 и ГОСТ Р 55508-2013) (100%)	м³/час	1,30	1,98
10	Расход при падении давления от настроечного 0,1 МПа	м³/час	1,7	1,9
11	Пропускная способность при	м³/час	1,9	2,1

Паспорт разработан в соответствии с требованиями ГОСТ 2.601-2019

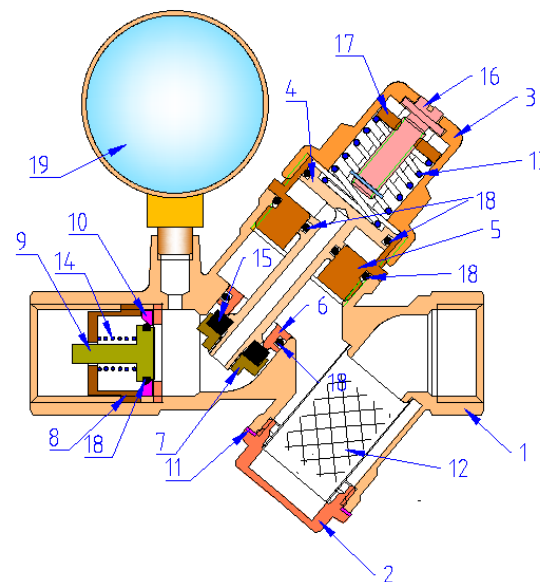
ТЕХНИЧЕСКИЙ ПАСПОРТ ИЗДЕЛИЯ

	падения давления от настроечного 0,12 МПа			
12	Допустимые отклонения от настроечного давления при резких изменениях входного давления	%	10	10
13	Резьба муфтовых патрубков		G1/2" ГОСТ 6357-81	G3/4" ГОСТ 6357-81
14	Модель манометра-индикатора		VT.TM40.T	
15	Резьба под манометр		Rp 1/8 EN 10226 (ISO 7/1)	
16	Уровень шума на расстоянии 2 м при скорости 2 м/с	дБ	<30	<30
17	Ремонтопригодность		да	да
18	Диапазон шкалы манометра	бар	1...10	1...10
19	Размер ячеек сетки фильтроэлемента	мкм	250	250
20	Диаметр манометра	мм	41	41
21	Градиент изменения давления	бар	<0,04	<0,04
22	Подключение манометра		нижнее радиальное	
23	Давление открытия обратного клапана	кПа	2	2
24	Тип обратного клапана		пружинный	
25	Средний полный ресурс	циклы	270000	250000
26	Средний полный срок службы	лет	15	15

Паспорт разработан в соответствии с требованиями ГОСТ 2.601-2019

ТЕХНИЧЕСКИЙ ПАСПОРТ ИЗДЕЛИЯ

3. Конструкция и применяемые материалы



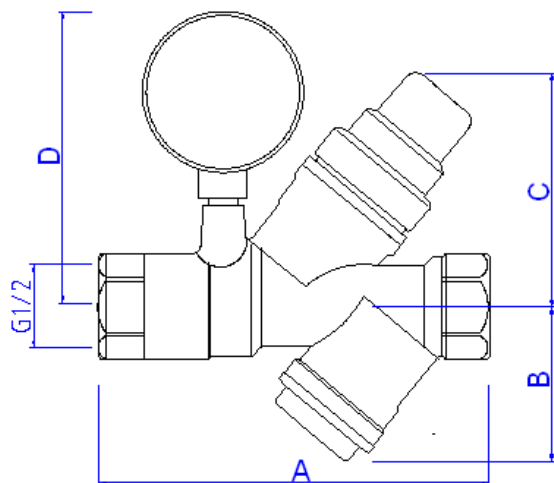
Поз.	Наименование	Материал	Марка
1	Корпус	латунь ГОШ	CW617N
2	Пробка фильтра	никелированная	
3	Корпус пружинной камеры		
4	Шток с поршнем	латунь	CW614N
5	Пробка редуктора		
6	Седельная втулка		
7	Обойма золотника		
8	Корпус обратного клапана		
9	Шток обратного клапана		
10	Седло обратного клапана	тефлон	PTFE
11	Прокладка пробки фильтра		
12	Сетка фильтра	сталь, нерж	AISI316
13	Пружина редуктора		
14	Пружина обратного клапана		
15	Прокладка золотника	эластомер	EPDM
16	Винт настройки	латунь	CW614N
17	Гайка настройки		

Паспорт разработан в соответствии с требованиями ГОСТ 2.601-2019

ТЕХНИЧЕСКИЙ ПАСПОРТ ИЗДЕЛИЯ

18	Уплотнительные кольца	эластомер	EPDM
19	Манометр		

4. Габаритные размеры



G, дюймы	A, мм	B, мм	C, мм	D, мм	Вес, г
1/2	97	38	58	72	481
3/4	100	41	62	76	892

5. Настройка клапана

- 5.1. Клапаны имеют заводскую настройку на выходное давление 3,0 бара.
- 5.2. Настройка клапана может производиться без его демонтажа.
- 5.3. Давление в подводящем трубопроводе должно быть заведомо выше, чем предполагаемое давление настройки клапана.
- 5.4. На период настройки рекомендуется приоткрыть один из дренажных кранов системы отопления до получения струйного расхода (расход, при котором выходящая из излива струя не разделяется на отдельные капли).
- 5.5. Настройка редуктора производится вращением настроечного винта. При повороте регулировочного винта по часовой стрелке, настроечное давление увеличивается. Давление контролируется по манометру.

6. Указания по монтажу

- 6.1. Клапан должен располагаться на трубопроводе так, чтобы соблюдались следующие условия:

ТЕХНИЧЕСКИЙ ПАСПОРТ ИЗДЕЛИЯ

- направление потока должно совпадать с направлением стрелки на корпусе;
- пробка фильтра должна быть направлена вниз;
- настроечный винт должен быть доступен для регулирования;
- должно быть обеспечено удобство считывания показаний манометра и обслуживание встроенного фильтра.

6.2. При использовании подмоточного материала (ФУМ, пакля, лен) следует следить за тем, чтобы излишки этого материала не попадали в корпус редуктора. Это может привести к утрате им работоспособности.

6.3. В соответствии с ГОСТ 12.2.063-2015 п.9.6, арматура не должна испытывать нагрузок от трубопровода (при изгибе, сжатии, растяжении, кручении, перекосах, вибрации, неравномерности затяжки крепежа и т.д.). При необходимости должны быть предусмотрены опоры или компенсаторы, устраняющие нагрузку на арматуру от трубопровода.

6.4. Несососность соединяемых трубопроводов не должна превышать 3мм при длине до 1м плюс 1мм на каждый последующий метр (СП 73.13330.2016 п. п.5.1.8.).

6.5. Муфтовые соединения следует выполнять, не превышая следующие допустимые крутящие моменты: для редукторов Ду1/2" - 30Нм; 3/4" – 40Нм.

6.6. Присоединение подпиточной линии к системе отопления рекомендуется производить как можно ближе к точке присоединения расширительной линии.

7. Указания по эксплуатации и техническому обслуживанию

7.1. Клапаны должны эксплуатироваться при условиях, изложенных в настоящем паспорте.

7.2. Техническое обслуживание клапана заключается в периодической замене большого и малого уплотнительных колец. О необходимости замены уплотнителей свидетельствует появление капель жидкости на вентиляционных отверстиях корпуса пружинной камеры. В этом случае следует немедленно перекрыть входной кран или вентиль, слить с системы (или участка системы) воду и заменить уплотнительные кольца поршней и прокладку золотника. После этой операции следует произвести повторную настройку клапана в соответствии с разделом 5 настоящего паспорта.

7.3. Обслуживание встроенного фильтра механической очистки заключается в его очистке. Для этого следует открутить пробку фильтра, очистить фильтровальную камеру от сора, промыть сетку и вновь собрать фильтр, не забывая установить тефлоновую прокладку. При сильном засорении сетки, она подлежит замене.

7.4. Не допускается замораживание рабочей среды внутри клапана.

ТЕХНИЧЕСКИЙ ПАСПОРТ ИЗДЕЛИЯ

8. Условия хранения и транспортировки

8.1. Изделия должны храниться в упаковке предприятия –изготовителя по условиям хранения 3 по ГОСТ 15150-69.

8.2. Транспортировка изделий должна осуществляться в соответствии с условиями 5 по ГОСТ 15150-69.

9. Утилизация

9.1. Утилизация изделия (переплавка, захоронение, перепродажа) производится в порядке, установленном Законами РФ от 04 мая 1999 г. № 96-ФЗ "Об охране атмосферного воздуха" (с изменениями и дополнениями), от 24 июня 1998 г. № 89-ФЗ (с изменениями и дополнениями) "Об отходах производства и потребления", от 10 января 2002 № 7-ФЗ « Об охране окружающей среды» (с изменениями и дополнениями), а также другими российскими и региональными нормами, актами, правилами, распоряжениями и пр., принятыми во исполнение указанных законов.

9.2. Содержание благородных металлов: *нет*

10. Гарантийные обязательства

10.1. Изготовитель гарантирует соответствие изделия требованиям безопасности, при условии соблюдения потребителем правил использования, транспортировки, хранения, монтажа и эксплуатации.

10.2. Гарантия распространяется на все дефекты, возникшие по вине завода-изготовителя.

10.3. Гарантия не распространяется на дефекты, возникшие в случаях:

- нарушения паспортных режимов хранения, монтажа, испытания, эксплуатации и обслуживания изделия;
- ненадлежащей транспортировки и погрузо-разгрузочных работ;
- наличия следов воздействия веществ, агрессивных к материалам изделия;
- наличия повреждений, вызванных пожаром, стихией, форс - мажорными обстоятельствами;
- повреждений, вызванных неправильными действиями потребителя;
- наличия следов постороннего вмешательства в конструкцию изделия.

10.4. Производитель оставляет за собой право внесения изменений в конструкцию, улучшающие качество изделия при сохранении основных эксплуатационных характеристик. При этом фактический вес изделия не должен отличаться от веса, заявленного в настоящем паспорте, более, чем на 10%.

11. Условия гарантийного обслуживания

11.1. Претензии к качеству товара могут быть предъявлены в течение гарантийного срока.

ТЕХНИЧЕСКИЙ ПАСПОРТ ИЗДЕЛИЯ

11.2. Неисправные изделия в течение гарантийного срока ремонтируются или обмениваются на новые бесплатно. Потребитель также имеет право на возврат уплаченных за некачественный товар денежных средств или на соразмерное уменьшение его цены. В случае замены, замененное изделие или его части, полученные в результате ремонта, переходят в собственность сервисного центра.

11.3. Решение о возмещении затрат Потребителю, связанных с демонтажом, монтажом и транспортировкой неисправного изделия в период гарантийного срока принимается по результатам экспертного заключения, в том случае, если товар признан ненадлежащего качества.

11.4. В случае, если результаты экспертизы покажут, что недостатки товара возникли вследствие обстоятельств, за которые не отвечает изготовитель, затраты на экспертизу изделия оплачиваются Потребителем.

11.5. Изделия принимаются в гарантийный ремонт (а также при возврате) полностью укомплектованными

Valtec s.r.l.
Amministratore
Delegato

ТЕХНИЧЕСКИЙ ПАСПОРТ ИЗДЕЛИЯ

ГАРАНТИЙНЫЙ ТАЛОН № _____

Наименование товара

КЛАПАН ПОДПИТОЧНЫЙ С ФИЛЬТРОМ И МАНОМЕТРОМ

<i>№</i>	<i>Модель</i>	<i>Размер</i>	<i>Количество</i>
1	VT.515		
2			

Название и адрес торгующей организации _____

Дата продажи _____ Подпись продавца _____

*Штамп или печать
торгующей организации*

Штамп о приемке

С условиями гарантии СОГЛАСЕН:

ПОКУПАТЕЛЬ _____ (подпись)

Гарантийный срок - Семь лет (восемьдесят четыре месяца) с даты продажи конечному потребителю

По вопросам гарантийного ремонта, рекламаций и претензий к качеству изделий обращаться в сервисный центр по адресу: : г.Санкт-Петербург, ул. Профессора Качалова, дом 11, корпус 3, литер «А», тел/факс (812)3247750

При предъявлении претензии к качеству товара, покупатель предоставляет следующие документы:

1. Заявление в произвольной форме, в котором указываются:
 - название организации или Ф.И.О. покупателя, фактический адрес и контактные телефоны;
 - название и адрес организации, производившей монтаж;
 - основные параметры системы, в которой использовалось изделие;
 - краткое описание дефекта.
2. Документ, подтверждающий законность приобретения изделия.
3. Акт гидравлического испытания системы, в которой монтировалось изделие.
4. Настоящий заполненный гарантийный талон.

Отметка о возврате или обмене товара:

Дата: « » 20 г. Подпись

ТЕХНИЧЕСКИЙ ПАСПОРТ ИЗДЕЛИЯ