

Трап

HL80H

Паспорт



1. Назначение

1.1. Трап HL80Н для эксплуатируемой кровли, с диаметром выпускного патрубка: DN50/DN75 предназначен для отвода дождевой и талой воды с балконов и террас во внутренний водосток дождевой канализации.

Продукция сертифицирована в соответствии с системой сертификации ГОСТ Р Госстандарт России.

2. Общие сведения

2.1. Трап с шарнирным выпуском, с надставным элементом из ПП и решеткой из нержавеющей стали для предотвращения попадания в ливнесток посторонних предметов, с механическим запахозапирающим устройством из ABS, с «фартуком» из гидроизоляционного полимербитумного полотна.

3. Комплектность поставки

- 3.1. Незамерзающее механическое запахозапирающее устройство из ABS.
- 3.2. Надставной элемент из ПП.
- 3.3. Корпус воронки из ПЭ с шарнирным выпуском DN50/75, с «фартуком» из полимербитумного полотна Ø 420 мм.
- 3.4. Плоский листвоуловитель HL181.
- 3.5. Решетка 115x115 мм из нержавеющей стали.
- 3.6. Монтажная заглушка 123x123 мм.

4. Устройство и технические характеристики

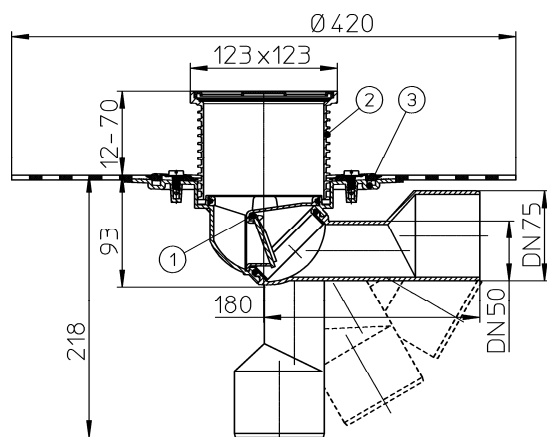


Рис. 1. Трап для балконов и террас HL80Н.

Присоединительные размеры DN50/75	Пропускная способность 0,8 л/с	Вес 1300 г
Максимальная разрешенная нагрузка		300 кг.
Рабочая температура		от -50 до +100 °С
Срок службы		50 лет

5. Монтаж

5.1. Корпус трапа точно позиционировать по месту и по высоте, а также выровнять по горизонтали в двух плоскостях.

5.2. Выпускной патрубок трапа HL80Н предназначен для соединения с любой канализационной раструбной трубой из ПВХ или ПП (REHAU, WAVIN и т.д.). Если для ливневой канализации применяются стальная или чугунная безраструбная труба (SML), необходимо использовать переходник с ПП/ПВХ на чугун/сталь, например: DN50 – HL9/50, HL9/50/1, DN75 – HL9/7, HL9/7/1.

Если диаметр присоединяемой трубы DN50, необходимо на выпускном патрубке трапа отрезать участок DN75.

5.3. Выпускной патрубок трапа может быть направлен под любым углом (0-90°) к вертикали. При горизонтальном выпуске, при размещении отводящего трубопровода в слое теплоизоляции необходимо учитывать, расположение границы промерзания утеплителя в зависимости от климатических условий в месте строительства объекта. Если выпуск трапа находится выше границы промерзания, то, для предотвращения образования ледяных пробок в выпускном патрубке трапа, необходимо применять комплект для электрообогрева HL82. Также, если расстояние от трапа до вертикального стояка превышает 1 метр, рекомендуется обогревать и горизонтальную магистраль.

П. 5.3. имеет очень существенное значение! В случае образования ледяной пробки в выпускном патрубке трапа, лед будет сохраняться очень долго, т.к. теплоизоляция будет выполнять роль термоса, вследствие чего вода с балкона или террасы отводиться не будет, что неизбежно приведет к протечкам. Замена трапа или ремонт горизонтальной магистрали более дорог, чем ремонт трапа с вертикальным выпуском из-за необходимости вскрывать значительно большую площадь кровли.

Примечание – отводящий трубопровод необходимо поместить внутри утеплителя для труб соответствующего диаметра. Это делается для предотвращения образования конденсата на наружной поверхности трубы при отведении дождевой и талой воды с кровли

5.4. Уложить теплоизоляционный слой кровли.

5.5. Уложить на теплоизоляцию разделительный слой.

5.6. Залить Ц/П стяжку без смещения корпуса кровельной воронки.

5.7. Слой гидроизоляции (пароизоляции) – наплавляемый материал на битумной основе сваривается пламенем пропановой горелки или горячим воздухом с гидроизоляционным «фартуком» воронки с перекрытием 100-150 мм.

5.8. До завершения монтажных работ, для исключения попадания посторонних предметов в ливнесток, в корпус трапа установить плоский листоуловитель. После окончания монтажных работ его следует удалить, и в корпус установить надставной элемент, который подрезается в зависимости от необходимой высоты, или наращивается с помощью удлинителя HL340N. В надставной элемент также может устанавливаться монтажная заглушка для предотвращения его повреждения или деформации. После завершения монтажных работ в надставной элемент устанавливается решетка из нержавеющей стали. Монтажные заглушки подлежат утилизации.

5.9. При необходимости создания двух и более слоев пароизоляции/гидроизоляции, отвода воды с нескольких уровней, при применении трапа на утепленных, инверсионных, эксплуатируемых, «зеленых» кровлях, необходимо использовать дополнительные элементы: HL85N(H); HL340N; HL180; HL181 и т.д. Это позволит решить проблему отвода воды с кровли любой конструкции вне зависимости от состава кровельного «пирога».

6. Условия эксплуатации

6.1. Не допускаются удары и другие действия, приводящие к механическим или термическим повреждениям корпуса трапа.

7. Адрес предприятия-изготовителя

HL Hutterer & Lechner GmbH

2325 Himberg, Brauhausgasse 3-5

Österreich (Austria)

Tel.: 0043/(0) 22 35/862 91-0, Fax DW 52

www.hutterer-lechner.com