



**Общество с ограниченной  
ответственностью «ХЛ-РУС»**

140187, Московская область,  
г. Жуковский, ул. Королева, д.2.  
Тел.: +7 (498) 479-58-75, +7 (985) 211-6864

Email: [zavod@hirus.com](mailto:zavod@hirus.com)

[www.hirus.com](http://www.hirus.com)

[www.xl-рус.рф](http://www.xl-рус.рф)

## **Дренажное кольцо**

**HL161**

**Паспорт качества  
и руководство по эксплуатации**



### 1. Назначение

Дренажное кольцо в комплекте с переходником предназначено для использования с кровельными воронками серий HL62, HL64, HL69 или надставными элементами серий HL65 при необходимости отведения воды с уровня гидроизоляционного слоя на инверсионных кровлях.

### 2. Комплектность поставки

1. Дренажное кольцо из ПП.
2. Переходник 145x125 мм из ПП.

### 3. Устройство и технические характеристики

Рабочая температура  
Срок службы

от -50 до +100°C  
50 лет

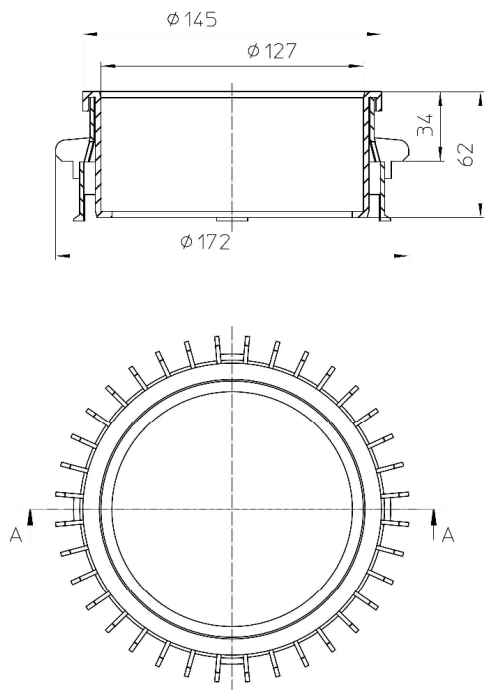


Рис. 1. Дренажное кольцо HL161.

### 4. Монтаж

При монтаже инверсионной кровли дренажное кольцо устанавливается в корпус смонтированной кровельной воронки для обеспечения отведения воды

с уровня гидроизоляции. Сверху в него устанавливается надставной элемент HL65(Н/Р/Ф).

### 5. Условия эксплуатации

Не допускаются удары и другие действия, приводящие к механическим или термическим повреждениям дренажного кольца.

### 6. Качество продукции

Комплект изготовлен в соответствии с ТУ 22.21-006-00269682-2019 (сертификат соответствия № РОСС RU.НА36.НО6674).

### 7. Упаковка

ПЭ пакет 1 шт.

### 8. Гарантия изготовителя

Гарантия на изделие составляет 12 месяцев со дня продажи.

*Производитель оставляет за собой право без предварительного уведомления покупателя вносить изменения в конструкцию, комплектацию или технологию изготовления изделия с целью улучшения его свойств.*

### Изготовитель

ООО «ХЛ-РУС», Россия, 140187, Московская область, г. Жуковский, ул. Королева, д. 2.  
тел. +7 (498) 479-5875 [www.hlrus.com](http://www.hlrus.com), [www.хл-рус.рф](http://www.хл-рус.рф)  
[zavod@hlrus.com](mailto:zavod@hlrus.com)