

# **Кровельная воронка**

**HL62BP/7**

**HL62BP/1**

**HL62BP/2**

**HL62BP/5**

## **Паспорт и руководство по эксплуатации**



## 1. Основные сведения об изделии

Наименование: кровельная воронка

Артикул: HL62BP/7  
HL62BP/1  
HL62BP/2  
HL62BP/5

Изготовитель: HL Hutterer & Lechner GmbH

Адрес изготовителя: 2325 Himberg, Brauhausgasse 3-5

Österreich (Austria)

## 2. Назначение и область применения

Кровельная воронка HL62BP для эксплуатируемой кровли, с диаметром выпускного патрубка:

Маркировка: /7 – DN75  
/1 – DN110  
/2 – DN125  
/5 – DN160

предназначена для отвода дождевой и талой воды с плоских кровель во внутренний водосток дождевой канализации.

Продукция сертифицирована в соответствии с системой сертификации ГОСТ Р Госстандарт России.

## 3. Общие сведения

Кровельная воронка с корпусом из ПВХ для приваривания ПВХ мембраны, вертикальным выпуском с надставным элементом из ПП и решеткой из нержавеющей стали для предотвращения попадания в дождевую канализацию веток, листвы и других посторонних предметов

## 4. Комплектность поставки

- 4.1. Надставной элемент из ПП с решеткой из нержавеющей стали 150x150 мм.
- 4.2. Дренажное кольцо из ПП для надставного элемента.
- 4.3. Корпус воронки из ПВХ.
- 4.4. Плоский листоуловитель HL170 из ПП.

## 5. Устройство и технические характеристики

Присоединительные размеры	Пропускная способность	Вес брутто
DN75	6,00 л/с	2 080 г
DN110	6,00 л/с	2 000 г
DN125	6,00 л/с	2 480 г
DN160	6,00 л/с	2 120 г

Максимальная нагрузка 300 кг  
Рабочая температура от -50 до +100 °С  
Срок службы 50 лет  
Соответствует требованиям: ГОСТ Р 58956-2020

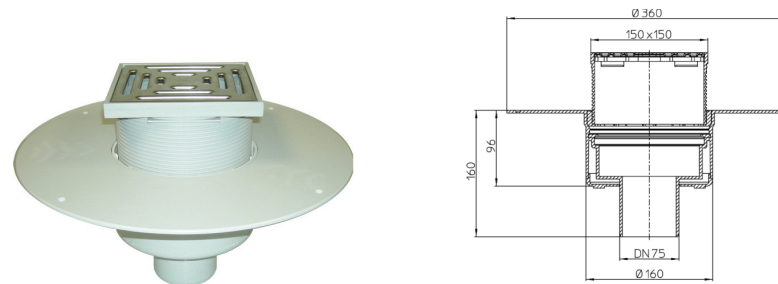


Рис. 1. Кровельная воронка HL62BP/7.

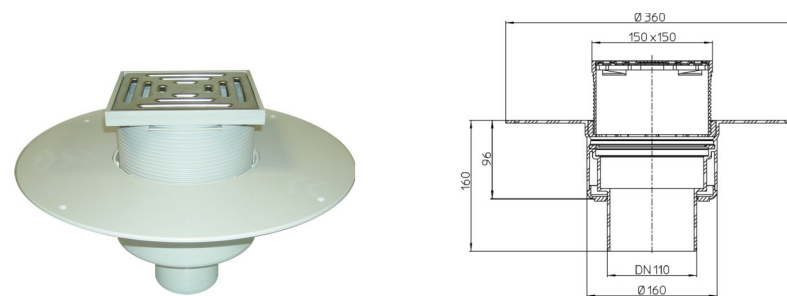


Рис. 2. Кровельная воронка HL62BP/1.

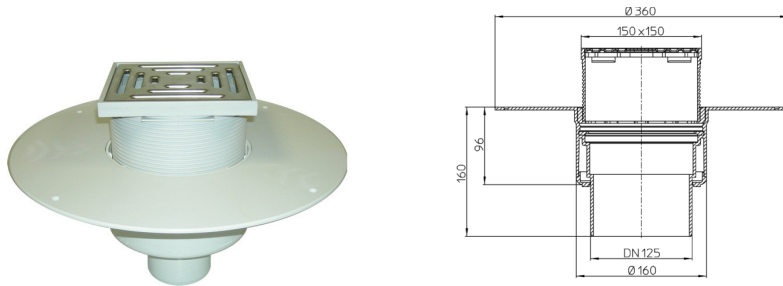


Рис. 3. Кровельная воронка HL62BP/2.



Рис. 4. Кровельная воронка HL62BP/5.

## 6. Монтаж

- 6.1. Корпус воронки жестко закрепить на несущей конструкции.
- 6.2. Слой гидроизоляции (пароизоляции) ПВХ мембрана приваривается к верхней плоской поверхности корпуса воронки.
- 6.3. Выпускной патрубок воронки HL62BP предназначен для соединения с любой канализационной раструбной трубой из ПВХ или ПП (REHAU, WAVIN и т.д.). Если для ливневой канализации применяются стальная или чугунная безраструбная труба (SML), необходимо использовать переходник с ПП/ПВХ на чугун/сталь, например: DN75 – HL9/7, DN110 – HL9/1 и т.п.
- 6.4. До завершения монтажных работ, для исключения попадания посторонних предметов в ливнесток, в корпус воронки установить плоский листоуловитель HL170. При установке надставного элемента он удаляется, в корпус воронки устанавливается дренажное кольцо, затем монтируется надставной элемент, который можно подрезать в зависимости от необходимой высоты, или нарастить с помощью удлинителя HL350.

6.5. При необходимости создания двух и более слоев пароизоляции/гидроизоляции, отвода воды с нескольких уровней, при применении воронок на утепленных, инверсионных, эксплуатируемых, «зеленых» кровлях, необходимо использовать дополнительные элементы: HL65(H)(P)(F); HL350.0; HL350.1H; HL350; HL160; HL161, HL66 и т.д. Это позволит решить проблему отвода воды с кровли любой конструкции вне зависимости от состава кровельного «пирога».

*Примечание – примеры использования кровельных воронок в кровельных «пирогах» различного наполнения находятся в СТО 00269682-001-2019 «Применение кровельных воронок марки HL фирм «HL HUTTERER&LECHNER GmbH (Австрия) и ООО «ХЛ-РУС» (Россия) для внутреннего водостока» и в «Альбоме типовых решений. Применение кровельных воронок «HL Hutterer & Lechner GmbH» для внутреннего водостока».*

*СТО 00269682-001-2019 и «Альбом типовых решений» находятся на сайте [www.hlrus.com](http://www.hlrus.com).*

**ВНИМАНИЕ:** В ряде случаев для выполнения требований Федерального закона №123-ФЗ «Технический регламент о требованиях пожарной безопасности» при монтаже кровельной воронки HL62BP необходимо применение противопожарной муфты HL850 (для HL62BP/7) или HL870 (для HL62BP/1). Подробнее требования по обязательному применению противопожарных муфт рассматриваются в разделе 2 «Технические требования» ТУ 22.21.-005-00269682-2018 «Противопожарные муфты HL840, HL850, HL860, HL870».

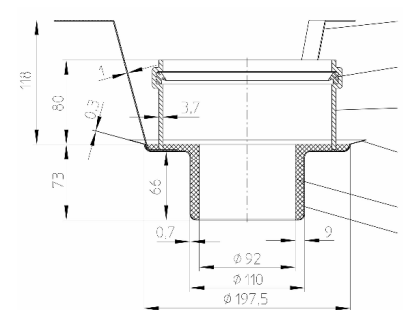


Рис. 4. Противопожарная муфта HL850 для кровельной воронки HL62BP/7.

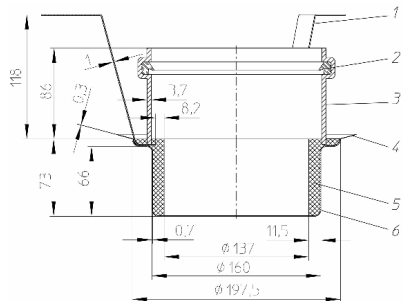


Рис. 5. Противопожарная муфта HL870 для кровельной воронки HL62BP/1.

### 7. Качество продукции

Кровельная воронка имеет сертификат соответствия № РОСС.RU.11НВ11.Н00183, соответствует требованиям ГОСТ Р 58956-2020, а также соответствует Единым санитарно-эпидемиологическим и гигиеническим требованиям к товарам, подлежащим санитарно-эпидемиологическому надзору (контролю) утв. Решением Комиссии таможенного союза №299 от 28.05.2010 (глава II, раздел 3) (экспертное заключение №2246г/2017).

### 8. Условия эксплуатации

Не допускаются удары и другие действия, приводящие к механическим или термическим повреждениям корпуса кровельной воронки и надставного элемента. Кровельная воронка не требует специального технического обслуживания. Службе эксплуатации необходимо следить за чистотой листоуловителей или водоприёмных решеток кровельных воронок.

### 9. Упаковка, транспортировка и хранение

9.1. Кровельная воронка упакована в картонную коробку 180x385x385 мм.

9.2. Кровельные воронки разрешается перевозить крытыми транспортными средствами любого вида согласно правилам перевозки грузов, действующими на каждом виде транспорта

9.3. Кровельные воронки следует хранить в неотапливаемых складских помещениях в условиях, исключающих вероятность механических повреждений, или в отапливаемых складах не ближе 1 м от отопительных приборов с соблюдением мер защиты от воздействия прямых солнечных лучей.

### 10. Гарантия

Гарантия на изделие составляет 24 месяца со дня продажи.

### 11. Дата изготовления

Дата изготовления указана на этикетке упаковочной коробки.

*Производитель оставляет за собой право без предварительного уведомления покупателя вносить изменения в конструкцию, комплектацию или технологию изготовления изделия с целью улучшения его свойств.*

### Изготовитель

**HL Hutterer & Lechner GmbH**

2325 Himberg, Brauhausgasse 3-5

**Österreich (Austria)**

Tel.: 0043/(0) 22 35/862 91-0, Fax DW 52

[www.hutterer-lechner.com](http://www.hutterer-lechner.com)

[www.hl.at](http://www.hl.at)