

Комплект для гидроизоляции

HL8300.0

**Паспорт качества
и руководство по эксплуатации**



1. Назначение

Гидроизоляционный фланец из нержавеющей стали, с эластичным уплотнительным кольцом и комплектом саморезов предназначен для соединения корпуса трапа серий HL3100/HL5100 с гидроизоляционной мембранной.

2. Описание

Гидроизоляционный фланец из нержавеющей стали, с эластичным уплотнительным кольцом и комплектом саморезов из нержавеющей стали.

3. Комплектность поставки

1. Эластичное уплотнительное кольцо 202x218x6 мм.
2. Саморезы из нержавеющей стали 6,3x19 мм (8 шт.).
3. Профилированный фланец из нержавеющей стали Ø 238/148 мм.

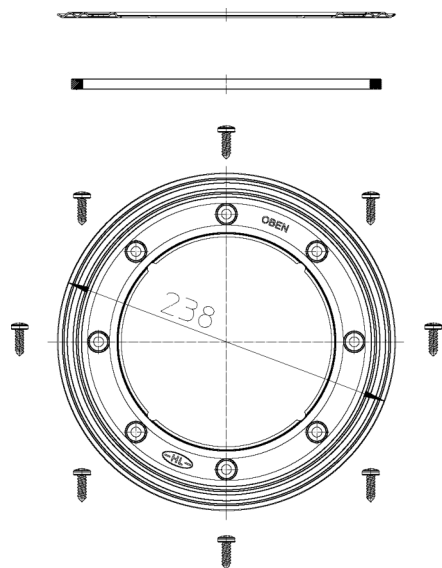


Рис.1. Комплект для гидроизоляции HL8300.0.

4. Устройство и технические характеристики

Рабочая температура
Срок службы

от -50 до +100°C
50 лет

5. Особенности монтажа

- 5.1. Корпус трапа необходимо точно позиционировать по месту и по высоте, а также выровнять по горизонтали в двух плоскостях.
- 5.2. Залить Ц/П стяжку без смещения корпуса трапа.

В специальный паз на корпусе смонтированного трапа вкладывается эластичное уплотнительное кольцо.

5.3. Сверху укладывается гидроизоляционная мембрана, в которой должно быть вырезано отверстие Ø148 мм.

5.4. На полотно устанавливается фланец из нержавеющей стали.

5.5. С помощью саморезов фланец прижимается к корпусу трапа. Момент затяжки – 10Нм.

6. Качество продукции

Комплект соответствует требованиям ГОСТ 23289-94 (сертификат соответствия № РОСС.RU.11НВ11.НО0183), а также соответствует Единым санитарно-эпидемиологическим и гигиеническим требованиям к товарам, подлежащим санитарно-эпидемиологическому надзору (контролю) утв. Решением Комиссии таможенного союза №299 от 28.05.2010 (глава II, раздел 3) (экспертное заключение №2246г/2017).

7. Условия эксплуатации

Не допускаются удары и другие воздействия, приводящие к механическим или термическим повреждениям составляющих гидроизоляционного комплекта.

8. Упаковка

Картонная коробка 185x400x400 мм

10 шт.

9. Гарантия

Гарантия на изделие составляет 12 месяцев со дня продажи.

10. Дата изготовления

Дата изготовления указана на этикетке упаковочной коробки.

Производитель оставляет за собой право без предварительного уведомления покупателя вносить изменения в конструкцию, комплектацию или технологию изготовления изделия с целью улучшения его свойств.

Изготовитель:

HL Hutterer & Lechner GmbH

2325 Himberg, Brauhausgasse 3-5

Österreich (Austria)

Tel.: 0043/(0) 22 35/862 91-0, Fax DW 52

www.hutterer-lechner.com