

8. Пространство между перекрытием и раструбом трубы противопожарной муфты должно быть заполнено строительным раствором. Огнестойкость сохраняется в течение 150 минут.

9. Из раструба противопожарной муфты вынимается заглушка и вставляется корпус трапа или кровельной воронки.

ВНИМАНИЕ! п.7 очень важен для правильного срабатывания противопожарной муфты «Балтика»!

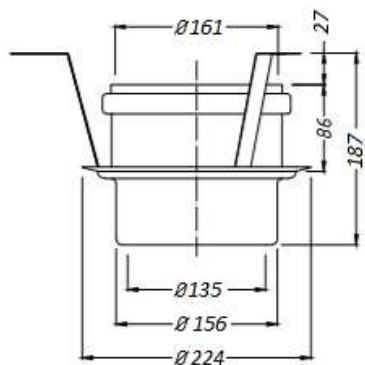


Рис.1



Паспорт

Противопожарная муфта «БАЛТИКА» НЛ 870

для трапов серии НЛ317

и кровельных воронок НЛ62

7. Гарантии изготовителя:

Серийный № муфты НЛ _____

Дата изготовления _____ 202_ г.

Гарантийный срок хранения 1 год со дня отгрузки.

Срок эксплуатации изделия не менее 30 лет.

8. Сведение о предприятии-изготовителе:

По всем вопросам, связанным с данным товаром, в т.ч. по вопросам гарантийного обслуживания, обращаться по адресу:
ООО «Национальная Пожарная Компания», г. Санкт-Петербург.

Тел./факс (812) 670-37-37, 454-43-42.

e-mail: info@nfcom.ru

www.nfcom.ru

ТУ 22.19.20–017–58295224–2021

САНКТ-ПЕТЕРБУРГ

1. Назначение:

Противопожарная муфта «Балтика» используется с трапами серии HL317/1 DN110 и кровельными воронками HL62(.1)(H)(P)(F)(B) DN110 и предназначена для предотвращения распространения с нижнего этажа в случае пожара: высокой температуры, открытого пламени, дыма, а также отравляющих веществ, образующихся вследствие горения различных материалов, с обеспечением огнестойкости в течение 150 минут с трапами серии HL317/1 DN110 и 45 минут с кровельными воронками серии HL62 DN110.

2. Описание:

Противопожарная муфта представляет собой металлический корпус с огнезащитным терморасширяющимся материалом, муфтовым соединением для корпуса трапа из ПВХ или ABS-пластика, тремя поддерживающими скобами (крепежными уголками) и звукоизолирующей манжетой, расположенными по окружности металлического корпуса.

3. Комплектация:

1. Противопожарная муфта «Балтика» для трапов – 1 шт.
2. Заглушка – 1 шт.
3. Паспорт – 1 шт.
4. Картонная коробка – 1 шт.

4. Технические характеристики:

	HL317/1	HL62
Присоединительные размеры	DN110	DN110
Предел огнестойкости	EI150	EI150
Размеры см. на Рис. 1		

Изготовитель гарантирует соответствие изделия требованиям ТУ 22.19.20-017-58295224-2021 при соблюдении потребителем условий эксплуатации, транспортировки и хранения, установленных ТУ.

5. Принцип действия:

Внутри металлического корпуса противопожарной муфты находится огнезащитный терморасширяющийся материал, который в случае пожара при увеличении температуры выше

150 °С, увеличивается в объеме на 900% и полностью перекрывает внутреннее пространство муфты, тем самым препятствуя распространению первичных и вторичных факторов пожара.

6. Особенности монтажа:

1. Противопожарная муфта «Балтика» монтируется в перекрытие с минимальной толщиной 144 мм из бетона, железобетона или пенобетона.
2. Через противопожарную муфту «Балтика» могут проходить канализационные трубы DN110 из следующих материалов: ПВХ полиэтилен высокой плотности, полипропилен, ABS-пластик или полимер стирол, сополимер стирол, которые подсоединяются к корпусу трапов серии HL317/1 или кровельной воронки HL62(.1)(H)(P)(F)(B).
3. Могут использоваться канализационные трубы из любого другого материала (сталь, чугун), если они соединены с выпускным корпусом трапа через переходник HL9/1.
4. Противопожарная муфта «Балтика» монтируется в отверстие в перекрытии Ø200 мм (196-216 мм). Отверстие получается или в процессе сверления плиты перекрытия или при изначальном изготовлении плиты перекрытия.
5. Перед установкой противопожарной муфты «Балтика» следует очистить стенки отверстия в перекрытии. Перед монтажом противопожарной муфты в её раструб вставляется заглушка (входит в комплект).
6. Между опорной частью корпуса трапа и перекрытием может быть проложен слой вспененного полиэтилена толщиной 5 мм для звукоизоляции.
7. Противопожарная муфта «Балтика» монтируется в перекрытие таким образом, чтобы её нижняя часть выступала на 30-70 мм относительно нижней поверхности плиты перекрытия. При этом поддерживающие скобы должны опираться на перекрытие сверху по краям установочного отверстия (по требованию заказчика скобы могут быть удлиненны).