

ТЕХНИЧЕСКИЙ ПАСПОРТ

ТЗ № OG.2-23

ГРУППА КОЛЛЕКТОРНАЯ НЕРЖАВЕЮЩАЯ СТАЛЬ С РАСХОДОМЕРАМИ 9503 AQUASFERA



PG EAC CE ISO 9001 ISO 14001


Aquasfera
СФЕРА КОНТРОЛЯ

1

ОБЩИЕ СВЕДЕНИЯ.

Производитель: ZHEJIANG YUQUAN FLUID TECHNOLOGY CO.,LTD

Адрес: NO.35, TIANYOU ROAD, SHAMEN, YUNJIAN ZHEJIANG, 317607, CHINA

	Сертификат соответствия: EAЭС N RU Д-СН.РА02.В.03211/24
	Выдан Испытательной лабораторией "Испытательная лаборатория Общества с ограниченной ответственностью «ПОЛИТЭК Групп»" (аттестат аккредитации № RA.RU.21AI71)
	Срок действия с 19.02.2024 по 18.02.2029

2

НАЗНАЧЕНИЕ И ОБЛАСТЬ ПРИМЕНЕНИЯ

Коллекторные группы из нержавеющей стали Aquasfera – предназначены для улучшения производительности систем отопления зданий, за счет равномерного распределения теплоносителя по контурам. Коллекторы могут использоваться как в домах индивидуальной застройки, так и в системах отопления многоквартирных жилых зданий, где требуется распределение потока теплоносителя между помещениями на этаже многоквартирного многоэтажного жилого или административного здания. Не используются в водоснабжении. Коллекторные группы выполняют следующие функции:

- независимое друг от друга присоединение контуров системы отопления и распределение по ним теплоносителя;
- гидравлическая балансировка системы в пределах помещения, обслуживаемой одним коллекторным блоком;
- регулирование температуры воздуха в отапливаемых помещениях;
- удаление воздуха из системы отопления и ее дренаж;
- отключение отдельных контуров и системы отопления в целом.

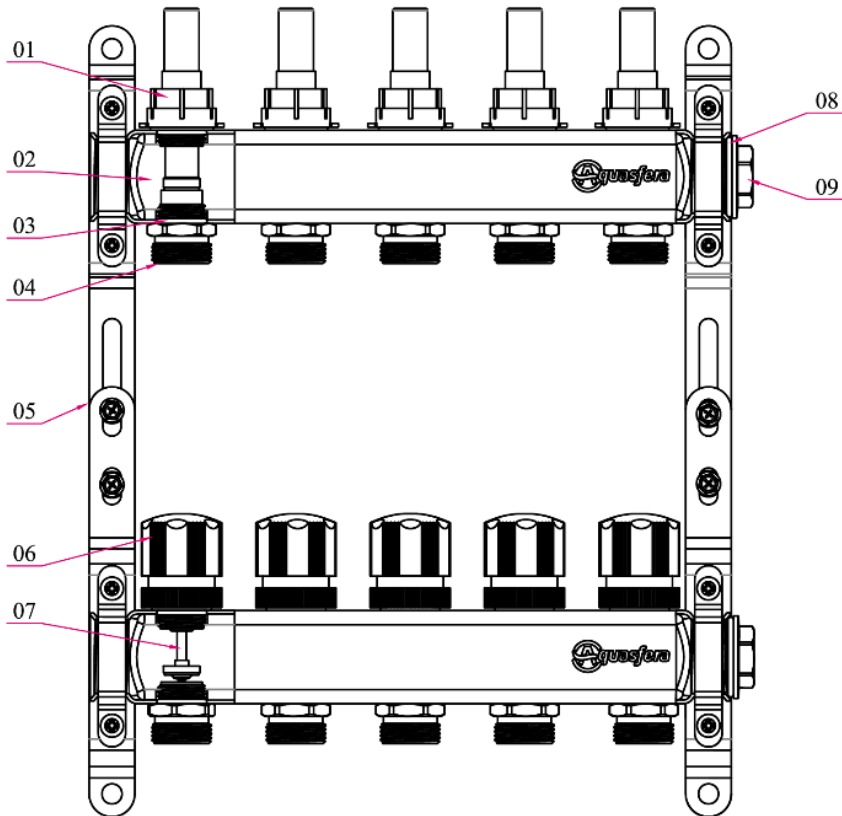
Благодаря многофункциональности коллекторных групп в отапливаемых помещениях создаются не только комфортные условия для пребывания людей, но и значительно увеличиваются сроки службы оборудования и систем теплоснабжения. Использование коллекторов позволяет контролировать все параметры системы, обеспечивая идеальный баланс. Это помогает избежать лишних затрат и обеспечивает повышенный уровень теплового комфорта.

3

ТЕХНИЧЕСКИЕ ХАРАКТЕРИСТИКИ

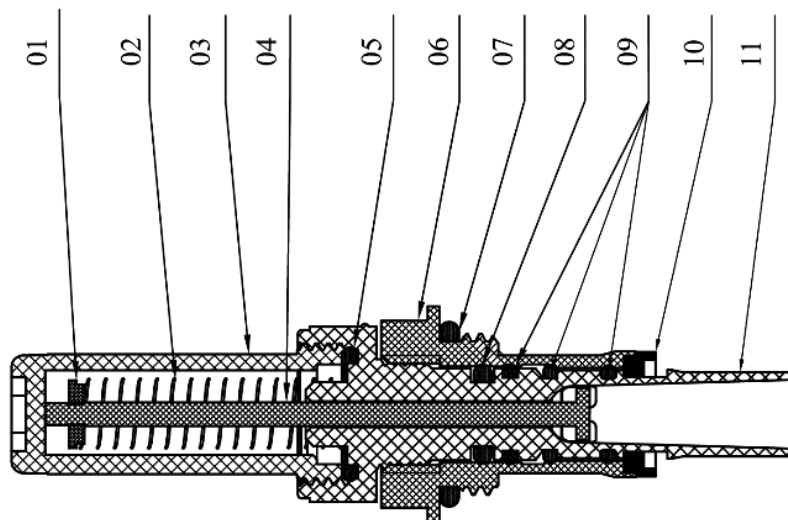
№	Наименование характеристики	Ед. изм	Значение характеристики
1	Количество выходов	шт	2-12
2	Максимальная температура рабочей среды	°С	От 0 до +95
3	Номинальное давление	МПа	0.6
4	Пропускная способность регулирующего клапана, Kvs	м ³ /ч	2,2
5	Значение пропускной способности расходомера на заданное положение		
	0.5 L/min	м ³ /ч	0,09
	1 L/min		0,21
	2 L/min		0,33
	3 L/min		0,53
	4 L/min		0,79
5 L/min	0,93		
6	Максимальная температура окружающей среды	°С	От -10 до +50
7	Резьба под сервопривод клапана		M30X1.5
8	Максимальный перепад давления между клапанами	МПа	0,1
9	Тип присоединения трубы к отводам коллектора	-	компрессионный ГОСТ 32415
10	Основной материал изделия	-	Нержавеющая сталь AISI304
11	Тип присоединения коллектора к трубопроводу	-	цилиндрическая резьба ГОСТ 6357

КОНСТРУКЦИЯ И МАТЕРИАЛЫ



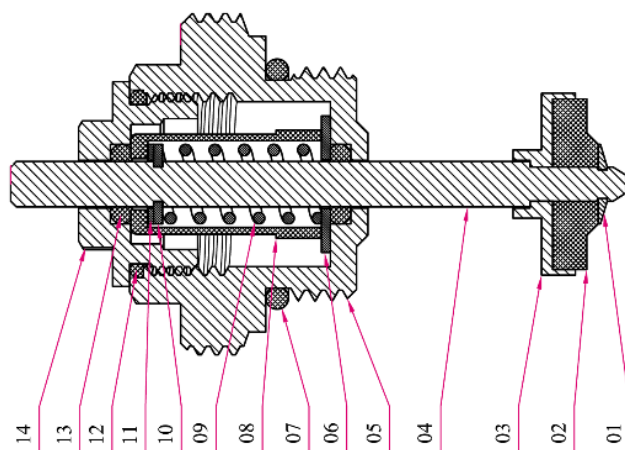
Описание коллекторной группы с расходомерами 9501

№	Детали	Кол-во, шт.	Материал	Марка	Покрытие	Нормативны й документ
1	Расходомер	2-12	Латунь	CW617N	-	EN 12165; ГОСТ 15527
2	Патрубок коллектора	2	Нерж.сталь	AISI304	-	ГОСТ 5632-72
3	Уплотнительное кольцо	4-24	Этилен-пропиленовый каучук	EPDM	-	ISO 4097
4	Ниппель коллектора	2-12	Нерж.сталь	AISI304	-	ГОСТ 5632-72
5	Крепление	2	Сталь	Q195B	Никель	ГОСТ 17678-80
6	Регулирующая крышка клапана	2-12	Пластик	ABS	-	ГОСТ 33366.1-2015; ISO 1043-1:2011
7	Регулирующий клапан	2-12	Латунь	CW617N	-	EN 12165; ГОСТ 15527
8	Уплотнительное кольцо	2	Этилен-пропиленовый каучук	EPDM	-	ISO 4097
9	Заглушка	2	Латунь	CW617N	Никель	EN 12165; ГОСТ 15527



Конструкция и спецификация материалов расходомера коллектора 9503

№	Детали	Кол- во, шт.	Материал	Марка	Покрытие	Нормативный документ
1	Указатель настроя расхода	1	Полиацетал	POM	-	ГОСТ 32415-2013
2	Пружина	1	Нержавеющая сталь	AISI304	-	ГОСТ 5632-72
3	Прозрачная колба	1	Полиамид	TR55	-	ГОСТ 17648-83
4	Шток	1	Полиамид усиленный стекловолокном	PA6-GF30	-	ГОСТ 32415-2013
5	Уплотнительное кольцо	1	Этилен- пропиленовый каучук	EPDM	-	ISO 4097
6	Седло клапана	1	Латунь	CW617N	Никель	EN 12165; ГОСТ 15527
7	Уплотнительное кольцо	1	Этилен- пропиленовый каучук	EPDM	-	ISO 4097
8	Уплотнительное кольцо	1	Этилен- пропиленовый каучук	EPDM	-	ISO 4097
9	Уплотнительное кольцо	3	Этилен- пропиленовый каучук	EPDM	-	ISO 4097
10	Прокладка	1	Этилен- пропиленовый каучук	EPDM	-	ISO 4097
11	Патрубок	1	Армированный нейлон	GV-5H	-	ГОСТ 32085-2013



Конструкция и спецификация материалов расходомера коллектора 9503

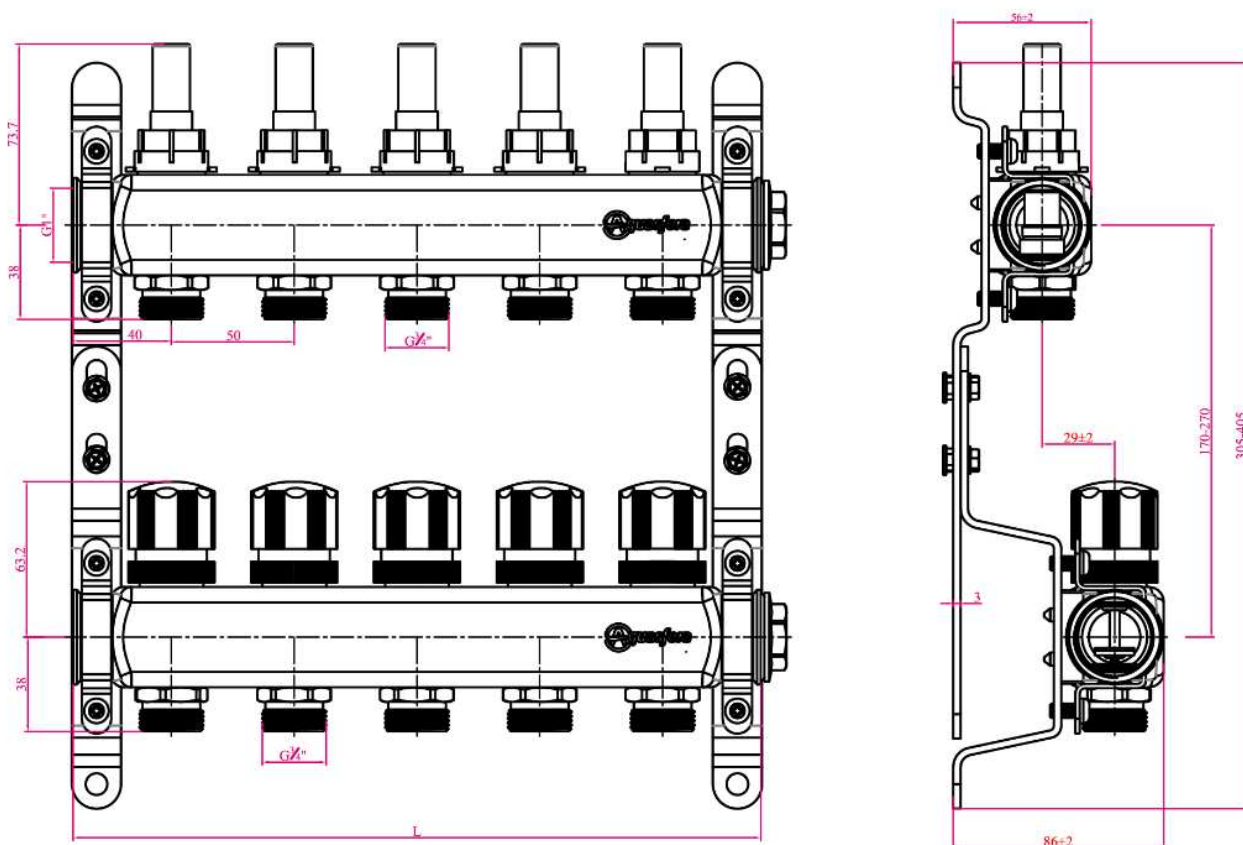
№	Детали	Кол-во, шт.	Материал	Марка	Покрытие	Нормативный документ
1	Стержень	1	Нержавеющая сталь	AISI304	-	ГОСТ 5632-72
2	Уплотнительное кольцо	1	Этилен-пропиленовый каучук	EPDM	-	ISO 4097
3	Тарелка клапана	1	Латунь	CW617N	-	EN 12165; ГОСТ 15527
4	Шток клапана	1	Нержавеющая сталь	AISI304	-	ГОСТ 5632-72
5	Уплотнительное кольцо	1	Этилен-пропиленовый каучук	EPDM	-	ISO 4097
6	Шайба	1	Нержавеющая сталь	AISI304	-	ГОСТ 5632-72
7	Уплотнительное кольцо	1	Этилен-пропиленовый каучук	EPDM	-	ISO 4097
8	Цилиндр пружины	1	Полиацетал	POM	-	ГОСТ 32415-2013
9	Пружина	1	Нержавеющая сталь	AISI304	-	ГОСТ 5632-72
10	Стопорное кольцо	1	Нержавеющая сталь	AISI304	-	ГОСТ 5632-72
11	Шайба	1	Нержавеющая сталь	AISI304	-	ГОСТ 5632-72
12	Уплотнительное кольцо	1	Этилен-пропиленовый каучук	EPDM	-	ISO 4097
13	Уплотнительное кольцо	1	Этилен-пропиленовый каучук	EPDM	-	ISO 4097
14	Корпус	1	Латунь	CW617N	-	EN 12165; ГОСТ 15527

5

ПРИНЦИП РАБОТЫ

Транспортируемая среда поступает в верхний коллектор из нержавеющей стали AISI304 с расходомерами (1) и распределяется по контурам. Охлажденный теплоноситель возвращается в нижний коллектор с регулирующими клапанами (7). Резьба на регулируемой части клапана – M30*1,5. На регулирующий клапан есть возможность установить сервопривод. В базовой поставке клапан комплектуется крышкой с возможностью регулировки (6). Настройка расходомера производится лишь при заполненном теплоносителе и включенном циркуляционном насосе контура напольного обогрева. Коллекторы размещаются на креплениях (5).

6 ГАБАРИТНЫЕ РАЗМЕРЫ



Габаритные и присоединительные размеры коллекторных групп 9503 Aquasfera

н/н	L, мм	н/н	L, мм
9503-01	130	9503-07	430
9503-02	180	9503-08	480
9503-03	230	9503-09	530
9503-04	280	9503-10	580
9503-05	330	9503-11	630
9503-06	380		

7 МЕРЫ БЕЗОПАСНОСТИ

7.1. Категорически запрещается:

- эксплуатировать коллекторные группы при параметрах и условиях, не соответствующих паспортным значениям;
- производить монтажные, демонтажные, профилактические работы при наличии давления в системе.

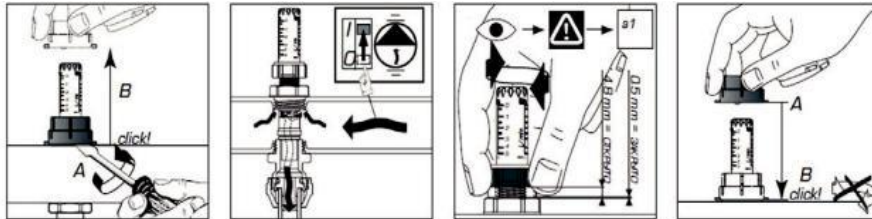
8 МОНТАЖ И ОБСЛУЖИВАНИЕ

- 8.1. Коллекторы должны эксплуатироваться строго в соответствии с техническими характеристиками, указанными в настоящем паспорте.
- 8.2. Коллекторы необходимо устанавливать на участке трубопровода только в горизонтальном монтажном положении.
- 8.3. Коллекторы следует устанавливать на трубопроводе в местах, доступных для обслуживания и осмотра.
- 8.4. Перед установкой трубопровод должен быть очищен от грязи, окалины, песка и др.
- 8.5. Для исключения попадания во внутренние полости коллектора загрязнений следует осуществлять монтаж в полностью открытом положении вентильных вставок.
- 8.6. Монтаж коллекторов необходимо производить на резьбовые элементы трубопроводов с трубной цилиндрической резьбой в соответствии с ГОСТ 6357.
- 8.7. Длина резьбы элементов трубопровода должна быть короче длины резьбы в муфтах коллектора на величину от 1 до 3 мм.
- 8.8. Упор концов труб в тело корпуса коллектора не допускается.
- 8.9. Запрещено применение инструмента, оказывающего сжимающее воздействие на корпус коллектора (газовые ключи).
- 8.10. Предельное значение крутящего момента при монтаже:

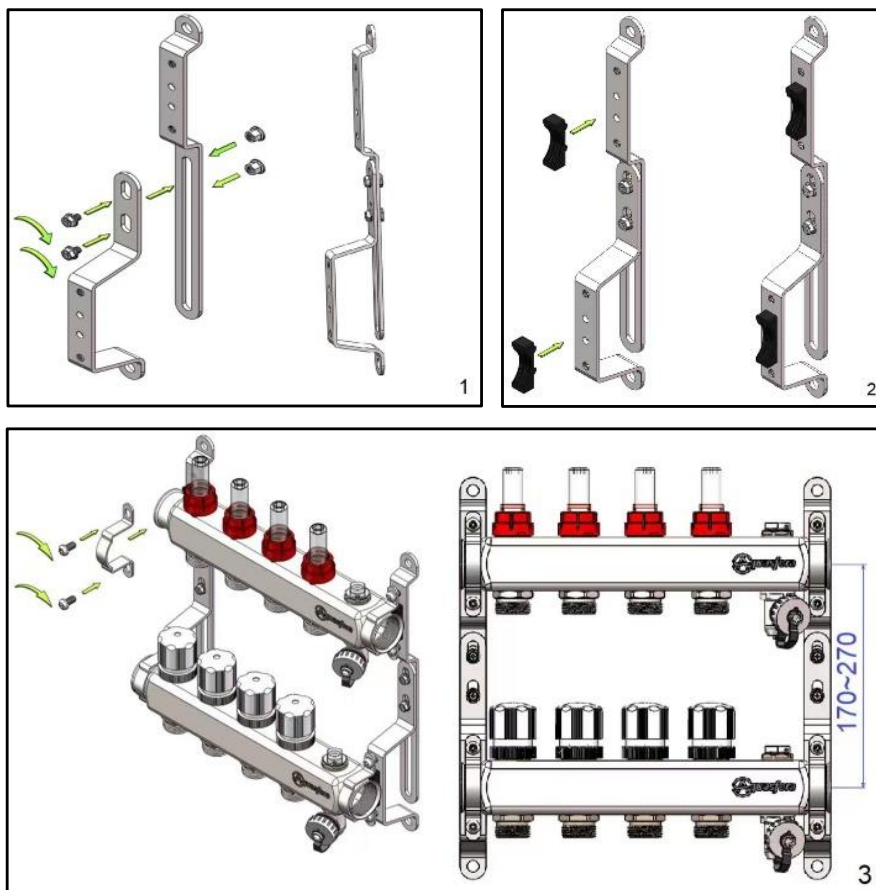
G	3/4"	1"
Крутящий момент, Нм	40	60

- 8.11. В соответствии с п. 9.6 ГОСТ 12.2.063, коллекторы не должны испытывать нагрузок от трубопровода (изгиб, сжатие, растяжение, кручение, перекосы, неравномерность затяжки крепежа). При необходимости должны быть предусмотрены опоры или компенсаторы, устраняющие нагрузку на арматуру от трубопровода.
- 8.12. В соответствии с п. 5.1.8 СП 73.13330, отклонения соосности собранных узлов не должны превышать ± 3 мм при длине до 1 м и ± 1 мм на каждый последующий метр.
- 8.13. Для исключения выгорания уплотнительных деталей необходимо проводить сварочные работы с обеспечением мер, исключающих нагрев коллектора.
- 8.14. В качестве уплотнения между коллектором и трубопроводом должны применяться материалы, выдерживающие технические параметры системы, такие как фторопластовые материалы (ФУМ), льняная пряжа, герметики.
- 8.15. После осуществления монтажа оборудования должны быть проведены испытания на герметичность соединений в соответствии с ГОСТ 24054, ГОСТ 25136.
- 8.16. Для нормального функционирования коллектора в течение продолжительного периода времени необходимо профилактически открывать и закрывать кран/регулирующий вентиль.
- 8.17. Не допускается использовать в качестве регулирующей арматуры.

- 8.18. Балансировочный расходомер имеет регулируемую функцию: при вращении настроечной гайки, наблюдая за перемещением диска-указателя в смотровом стакане расходомера, относительно шкалы расхода, тем самым обеспечивает настройку расчетного расхода рабочей среды.



- 8.19. Не рекомендуется установка коллектора на среды, содержащие абразивные компоненты.
- 8.20. Категорически запрещается допускать замерзание рабочей среды внутри коллектора.
- 8.21. Последовательность сборки кронштейнов группы коллекторов Aquasfera приведена на рисунке ниже.



9

УТИЛИЗАЦИЯ

- 9.1. Утилизация изделия (переплавка, захоронение, перепродажа) производится в порядке, установленном Законами РФ от 04 мая 1999 г. № 96-ФЗ «Об охране атмосферного воздуха» (в редакции от 11.06.2021г.), от 24 июня 1998 г. № 89-ФЗ (в редакции от 14.07.2022г.) «Об отходах производства и потребления», от 10 января 2002г. № 7-ФЗ «Об охране окружающей среды» (в редакции от 26.03.2022г.), а также другими российскими и региональными нормами, актами, правилами, распоряжениями и пр., принятыми во исполнение указанных законов

10 УСЛОВИЯ ХРАНЕНИЯ И ТРАНСПОРТИРОВКИ

- 10.1. При отгрузке потребителю коллекторные группы консервации не подвергаются, так как материалы, применяемые при их изготовлении, атмосферостойкие или имеют защитные покрытия.
- 10.2. Транспортировка осуществляется в соответствии с ГОСТ 15150 (условие хранения 5).
- 10.3. Хранение должно осуществляться в заводской упаковке в соответствии с ГОСТ 15150 (условие хранения 3).
- 10.4. В процессе изготовления, хранения, транспортировки коллекторные группы не оказывают вреда окружающей среде и здоровью человека.

11 ГАРАНТИЙНЫЕ ОБЯЗАТЕЛЬСТВА

- 11.1. Изготовитель гарантирует соответствие товара настоящему паспорту при соблюдении Потребителем условий эксплуатации, транспортировки и хранения.
- 11.2. Гарантийный срок эксплуатации 7 лет. Срок службы 7 лет.
- 11.3. Гарантийные обязательства распространяются на все дефекты, возникшие по вине завода-изготовителя.
- 11.4. **Гарантия не распространяется на дефекты, возникшие в случаях:**
 - нарушения паспортных режимов хранения, монтажа, испытания, эксплуатации и обслуживания изделия;
 - наличия следов воздействия веществ, агрессивных к материалам изделия;
 - наличия повреждений, вызванных пожаром, стихией, форс-мажорными обстоятельствами;
 - повреждений, вызванных неправильными действиями потребителя;
 - наличия механических повреждений или следов вмешательства в конструкцию изделия.

ГАРАНТИЙНЫЙ ТАЛОН № _____

(наименование товара)

№	н/н	Кол-во, шт.	Примечание
1			
2			
3			
4			
5			

Название и адрес торгующей организации:

Дата продажи:

ФИО/Подпись продавца:

Штамп или печать
торгующей организации

Подпись покупателя:

**Гарантийный срок – 7 лет с даты продажи
конечному потребителю.**

Рекламации и претензии к качеству товара
принимаются в форме письменного заявления.

www.aquasfera.ru

