

**01 - 03.1**

04.11.RUS

**Вентили LDM  
с приводами Siemens (Landis & Staefa)**



## Вычисление коэффициента Kv

На практике вычисление проводится с учетом состояния регулирующей цепи и рабочих условий материала по приведенным ниже формулам. Регулирующий клапан должен быть спроектирован так, чтобы был способен регулировать максимальный расход в данных эксплуатационных условиях. При этом следует контролировать, чтобы наименьший регулируемый расход также поддавался регулированию.

При условии, что регулирующее отношение клапана

$$r > Kvs / Kv_{min}$$

По причине возможного минусового допуска 10% значения  $Kv_{100}$  относительно  $Kvs$  и требования касательно возможности регулирования в области максимального расхода (снижение и повышение расхода) изготовитель рекомендует выбирать значение  $Kvs$  регулирующего клапана, которое будет больше максимального рабочего значения  $Kv$ :

$$Kvs = 1.1 \div 1.3 Kv$$

При этом необходимо принять во внимание содержание "предохранительного припуска" в предполагаемом в расчете значении  $Q_{max}$ , который мог бы стать причиной завышения производительности арматуры.

## Отношения для расчета Kv

		Потеря давления $p_2 > p_1/2$ $\Delta p < p_1/2$	Потеря давления $\Delta p \geq p_1/2$ $p_2 \leq p_1/2$
Kv =	Жидкость	$\frac{Q}{100} \sqrt{\frac{\rho_1}{\Delta p}}$	$\frac{Q}{100} \sqrt{\frac{\rho_1}{\Delta p}}$
	Газ	$\frac{Q_n}{5141} \sqrt{\frac{\rho_n \cdot T_1}{\Delta p \cdot p_2}}$	$\frac{2 \cdot Q_n}{5141 \cdot p_1} \sqrt{\rho_n \cdot T_1}$
	Перегретый пар	$\frac{Q_m}{100} \sqrt{\frac{v_2}{\Delta p}}$	$\frac{Q_m}{100} \sqrt{\frac{2v}{p_1}}$
	Насыщенный пар	$\frac{Q_m}{100} \sqrt{\frac{v_2 \cdot x}{\Delta p}}$	$\frac{Q_m}{100} \sqrt{\frac{2v \cdot x}{p_1}}$

## Сверхкритический поток паров и газов

В режиме давления, превышающем критический ( $p_2 / p_1 < 0.54$ ), скорость потока достигает, в самом узком сечении, скорости звука. Такое явление может стать причиной повышенного шума. Поэтому было бы целесообразно применение дроссельной системы с низким уровнем шума (многоступенчатая редукция давления, дроссельная заслонка на входе).

## Значения и единицы

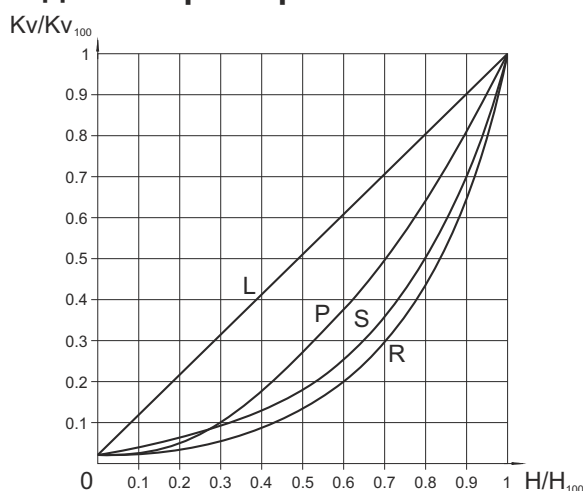
Обозначение	Единица	Название значения
Kv	$m^3 \cdot h^{-1}$	Коэффициент расхода в условных единицах расхода
$Kv_{100}$	$m^3 \cdot h^{-1}$	Коэффициент расхода при условном сдвиге
$Kv_{min}$	$m^3 \cdot h^{-1}$	Коэффициент расхода при минимальном расходе
Kvs	$m^3 \cdot h^{-1}$	Условный коэффициент расхода арматуры
Q	$m^3 \cdot h^{-1}$	Объемный расход в рабочем режиме ( $T_1, p_1$ )
$Q_n$	$Nm^3 \cdot h^{-1}$	Объемный расход в нормальном состоянии ( $0^\circ C, 0.101 MPa$ )
$Q_m$	$kg \cdot h^{-1}$	Массовый расход в рабочем состоянии ( $T_1, p_1$ )
$p_1$	MPa	Абсолютное давление перед регулирующим клапаном
$p_2$	MPa	Абсолютное давление за регулирующим клапаном
$p_s$	MPa	Абсолютное давление насыщенного пара при данной температуре ( $T_1$ )
$\Delta p$	MPa	Перепад давления на регулирующем клапане ( $\Delta p = p_1 - p_2$ )
$\rho_1$	$kg \cdot m^{-3}$	Плотность рабочей среды в рабочем режиме ( $T_1, p_1$ )
$\rho_n$	$kg \cdot Nm^{-3}$	Плотность газа в нормальном состоянии ( $0^\circ C, 0.101 MPa$ )
$v_2$	$m^3 \cdot kg^{-1}$	Удельный объем пара при температуре $T_1$ и давлении $p_2$
$v$	$m^3 \cdot kg^{-1}$	Удельный объем пара при температуре $T_1$ и давлении $p_1/2$
$T_1$	K	Абсолютная температура перед клапаном ( $T_1 = 273 + t_1$ )
x	1	Относительное массовое содержание насыщенного пара в мокром пару
r	1	Регулирующее отношение

## Расчет характеристики с учетом "хода" штока клапана

Для того, чтобы сделать правильный выбор регулирующей характеристики клапана, целесообразно проконтролировать, каких сдвигов достигнет шток клапана в различных предполагаемых режимах эксплуатации. Такую проверку рекомендуем провести хотя бы при минимальной, номинальной и максимальной предполагаемой подаче. При выборе характеристики следует стараться, по возможности, избегать первых и последних 5 ÷ 10% хода штока клапана.

Для расчета сдвига в различных режимах эксплуатации и отдельных характеристиках можно воспользоваться фирменной вычислительной программой VENTILY. Программа предназначена для комплексного проектирования арматуры, начиная расчетом Kv коэффициента, до определения конкретного типа арматуры.

## Расходные характеристики клапанов



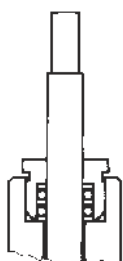
- L - линейная характеристика  
 $Kv/Kv_{100} = 0.0183 + 0.9817 \cdot (H/H_{100})$
- R - равнопроцентная характеристика (4-процентная)  
 $Kv/Kv_{100} = 0.0183 \cdot e^{(4 \cdot H/H_{100})}$
- P - параболическая характеристика  
 $Kv/Kv_{100} = 0.0183 + 0.9817 \cdot (H/H_{100})^2$
- S - LDMspline<sup>®</sup> характеристика  
 $Kv/Kv_{100} = 0.0183 + 0.269 \cdot (H/H_{100}) - 0.380 \cdot (H/H_{100})^2 + 1.096 \cdot (H/H_{100})^3 - 0.194 \cdot (H/H_{100})^4 - 0.265 \cdot (H/H_{100})^5 + 0.443 \cdot (H/H_{100})^6$

## Предпосылки для выбора типа конуса

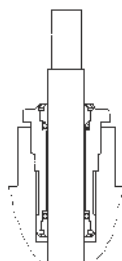
Конусы с вырезами не использовать в случае сверхкритических перепадов давления при входном избыточном давлении  $p_1 \geq 0,4$  Мра для регулирования насыщенного пара. В таких случаях рекомендуем использовать перфорированный конус. Вышеуказанный конус необходимо использовать всегда, если угрожает опасность кавитации в результате большого перепада давления или эрозии стен корпуса арматуры, способствованной высокими скоростями регулируемой среды. В случае использования фасонного конуса (по причине малого Kvs) для избыточного давления  $p_1 \geq 1,6$  Мра и сверхкритического перепада давления следует выбрать как конус, так и седло с наваркой из твердого сплава.

## Уплотнения - торообразное кольцо EPDM

Уплотнение предназначено для использования в неагрессивной среде при температуре от 0° до +140° С. Отличается надежностью и плотностью в течение длительного периода времени. Обладает способностью уплотнять даже при незначительном повреждении тяги вентиля. Низкие силы трения позволяют использовать приводы с низким осевым усилием. Долговечность уплотнительных колец зависит от условий эксплуатации и в среднем превышает 400 000 циклов.



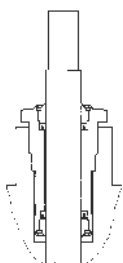
Для RV 102, RV 103



Для RV 2xx

## Уплотнения - DRSpack® (PTFE)

DRSpack® (Direct Radial Sealing pack) - это уплотнение, обладающее высокой уплотняющей способностью при низком и высоком рабочем давлении. Чаще всего используемый тип уплотнения, приемлем для температуры от 0° до 260° С. Диапазон рН: от 0 до 14. Уплотнение позволяет использовать привод с низким осевым усилием. Конструкцией предусмотрена простая замена всего блока уплотнения. Средняя долговечность уплотнения DRSpack® превышает 500 000 циклов.



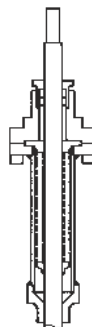
## Долговечность сальфонного уплотнения

Материал сальфона	Температура				
	200°С	300°С	400°С	500°С	550°С
1.4541	100 000	40 000	28 000	7 000	Не подходит
1.4571	90 000	34 000	22 000	13 000	8 000

Значения в таблице гарантируют минимальное количество циклов при полном ходе вентиля, когда происходит максимальное удлинение и сжатие сальфона. При регулировании во время движения конуса вентиля в области

## Сальники - Сильфон

Сильфонное уплотнение пригодно для использования при низких и высоких температурах в пределах от -50 до 550° С. Гарантируется абсолютная плотность вентилей относительно внешней окружающей среды. Обычно используется в паре с предохранительным сальником PTFE. Не требует большого управляющего усилия.



## Применение сальфонного уплотнения

Применяют для сильно агрессивных, ядовитых или других опасных сред, где требуется абсолютная плотность вентилей относительно окружающей среды. В таких случаях следует также проверить совместимость материалов, использованных для корпуса и внутренних частей арматуры, с данной средой. В случае особенно опасных жидкостей рекомендуется применение сальфона с предохранительным сальником, который предотвратит утечку среды при повреждении сальфона.

Отличным решением является использование сальфона при температуре среды ниже точки замерзания, когда намораживание тяги способствует преждевременному выходу из строя сальника, или при высокой температуре, когда сальфон служит в качестве охладителя.

## Регулирующее отношение

Регулирующее отношение есть отношение наибольшего значения коэффициента расхода к наименьшему значению. Фактически это отношение (при тех же самых условиях) самого высокого регулируемого расхода к его самому низкому значению. Самый низкий или минимальный регулируемый расход всегда выше, чем 0.

## Регулирующее отношение

Регулирующее отношение это отношение наибольшего расходного коэффициента к наименьшему расходному коэффициенту. Практически это отношение (при одинаковых условиях) значения наибольшего регулируемого расхода к его наименьшему значению. Наименьший или минимальный регулируемый расход всегда выше 0.

среднего положения или только в частичном диапазоне хода, срок службы сальфона в несколько раз выше и зависит от конкретных условий.

## Упрощенный процесс расчета двухходового регулирующего вентиля

Дано: среда - вода, 155°C, статическое давление в точке присоединения 1000 кПа (10 бар),  $\Delta p_{\text{доступ}} = 80 \text{ кПа}$  (0,8 бар),  $\Delta p_{\text{трубопр}} = 15 \text{ кПа}$  (0,15 бар),  $\Delta p_{\text{теплообм}} = 25 \text{ кПа}$  (0,25 бар), условный расход  $Q_{\text{ном}} = 13 \text{ м}^3 \cdot \text{ч}^{-1}$ , минимальный расход  $Q_{\text{мин}} = 1,3 \text{ м}^3 \cdot \text{ч}^{-1}$ .

$$\Delta p_{\text{доступ}} = \Delta p_{\text{вентил}} + \Delta p_{\text{теплообм}} + \Delta p_{\text{трубопр}}$$

$$\Delta p_{\text{вентил}} = \Delta p_{\text{доступ}} - \Delta p_{\text{теплообм}} - \Delta p_{\text{трубопр}} = 80 - 25 - 15 = 40 \text{ кПа} (0,4 \text{ бар})$$

$$Kv = \frac{Q_{\text{ном}}}{\sqrt{\Delta p_{\text{вентил}}}} = \frac{8}{\sqrt{0,4}} = 12,7 \text{ м}^3 \cdot \text{ч}^{-1}$$

Предохранительный припуск на рабочий допуск (при условии, что расход  $Q$  не был превышен):

$$Kvs = (1,1 - 1,3) \cdot Kv = (1,1 - 1,3) \cdot 12,7 = 14 \text{ до } 16,5 \text{ м}^3 \cdot \text{ч}^{-1}$$

Из серийно производимого ряда величин  $Kv$  выберем ближайшую  $Kvs$  величину, т.е.  $Kvs = 16 \text{ м}^3 \cdot \text{ч}^{-1}$ . Этой величине соответствует диаметр в свету DN 32. Если выберем фланцевый вентиль PN 16 из чугуна с шаровидным графитом, с уплотнением в седле металл - PTFE, сальником PTFE и равнопроцентной расходной характеристикой, получим тип №:

**RV 21x XXX 1423 R1 16/220-32**

x в коде вентиля (21x) обозначает его исполнение (прямой или реверсионный) и зависимость от привода, выбранного в соответствии с потребностями регулирующей системы (тип, изготовитель, напряжение, способ управления, требуемое управляющее усилие и т.п.)

## Определение гидравлической потери избранного вентиля при полном открытии и данном расходе

$$\Delta p_{\text{вентил н100}} = \left( \frac{Q_{\text{ном}}}{Kvs} \right)^2 = \left( \frac{8}{16} \right)^2 = 0,25 \text{ бар} (25 \text{ кПа})$$

Таким образом вычисленная действительная гидравлическая потеря регулирующей арматуры должна быть отражена в гидравлическом расчете сети.

## Определение авторитета выбранного вентиля

$$a = \frac{\Delta p_{\text{вентил н100}}}{\Delta p_{\text{вентил н0}}} = \frac{25}{80} = 0,31$$

причем  $a$  должно равняться как минимум 0,3. Контроль установил: вентиль соответствует.

**Предупреждение:** Расчет авторитета регулирующего вентиля осуществляется относительно перепада давления на вентиле в закрытом состоянии, т.е. имеющегося давления ветви  $\Delta p_{\text{доступ}}$  при нулевом расходе, и никогда относительно давления насоса  $\Delta p_{\text{насоса}}$ , так как  $\Delta p_{\text{доступ}} < \Delta p_{\text{насоса}}$  под влиянием потерь давления в трубопроводе сети до места присоединения регулируемой ветви. В таком случае для удобства предполагаем  $\Delta p_{\text{доступ н100}} = \Delta p_{\text{доступ н0}} = \Delta p_{\text{доступ}}$ .

## Контроль регулируемых отношений

Осуществим подобный расчет для минимального расхода  $Q_{\text{мин}} = 1,3 \text{ м}^3 \cdot \text{ч}^{-1}$ . Данному расходу соответствуют следующие потери давления:  $\Delta p_{\text{трубопр мин}} = 0,40 \text{ кПа}$ ,  $\Delta p_{\text{теплообм мин}} = 0,66 \text{ кПа}$ ,  $\Delta p_{\text{вентил мин}} = 80 - 0,4 - 0,66 = 78,94 = 79 \text{ кПа}$ .

$$Kv_{\text{мин}} = \frac{Q_{\text{мин}}}{\sqrt{\Delta p_{\text{вентил мин}}}} = \frac{1,3}{\sqrt{0,79}} = 1,46 \text{ м}^3 \cdot \text{ч}^{-1}$$

Требуемое регулирующее отношение

$$r = \frac{Kvs}{Kv_{\text{мин}}} = \frac{16}{1,46} = 11$$

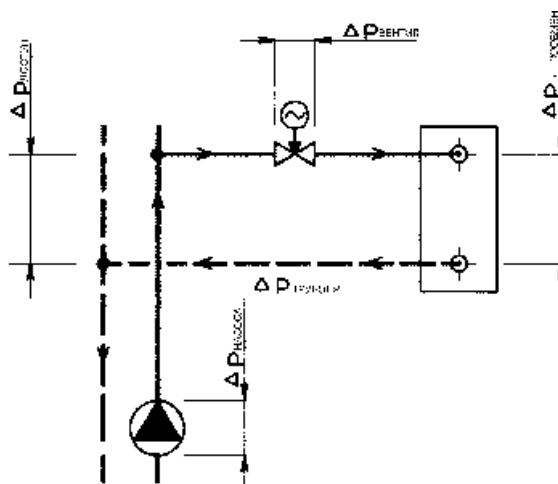
Должно быть меньше заданного регулирующего отношения вентиля  $r = 50$ . Контроль удовлетворительный.

## Выбор подходящей характеристики

На основе вычисленных значений  $Kv_{\text{ном}}$  и  $Kv_{\text{мин}}$  можно из графика расходных характеристик вычесть значение соответствующих ходов вентиля для отдельных характеристик и в соответствии с ними выбрать самую подходящую кривую. Здесь для равнопроцентной характеристики  $h_{\text{ном}} = 96\%$ ,  $h_{\text{мин}} = 41\%$ . В данном случае больше подходит характеристика LDMspline® (93% и 30% хода). Этому соответствует типовой номер:

**RV 21x XXX 1423 S1 16/220-32**

Типичная схема компоновки регулирующей петли с применением двухходового регулирующего вентиля.



**Примечание:** подробные указания относительно расчета и проектирования регулирующей арматуры LDM приведены в инструкции по расчетам 01-12.0. Все приведенные выше отношения действительны в упрощенном виде для воды. Точный расчет лучше проводить при помощи специального софтвера ВЕНТИЛИ, который содержит необходимые контрольные расчеты и предоставляется в распоряжение бесплатно по требованию.

## Упрощенный процесс расчета трехходового смесительного вентиля

Дано: среда - вода, 90°C, статическое давление в точке присоединения 1000 кПа (10 бар),  $\Delta p_{НАСОС\ 2} = 40$  кПа (0,4 бар),  $\Delta p_{ТРУБОПР} = 10$  кПа (0,1 бар),  $\Delta p_{ТЕПЛОЕМ} = 20$  кПа (0,2 бар) номинальный расход  $Q_{НОМ} = 7$  м<sup>3</sup>·ч<sup>-1</sup>.

$$\Delta p_{НАСОС\ 2} = \Delta p_{ВЕНТИЛ} + \Delta p_{ТЕПЛОЕМ} + \Delta p_{ТРУБОПР}$$

$$\Delta p_{ВЕНТИЛ} = \Delta p_{НАСОС\ 2} - \Delta p_{ТЕПЛОЕМ} - \Delta p_{ТРУБОПР} = 40 - 20 - 10 = 10 \text{ кПа (0,1 бар)}$$

$$Kv = \frac{Q_{НОМ}}{\sqrt{\Delta p_{ВЕНТИЛ}}} = \frac{7}{\sqrt{0,1}} = 22,1 \text{ м}^3 \cdot \text{ч}^{-1}$$

Предохранительный припуск на рабочий допуск (при условии, что расход  $Q$  не был превышен):

$$Kvs = (1,1 - 1,3) \cdot Kv = (1,1 - 1,3) \cdot 22,1 = 24,3 \text{ до } 28,7 \text{ м}^3 \cdot \text{ч}^{-1}$$

Из серийно производимого ряда  $Kv$  значений выберем ближайшее  $Kvs$  значение, т.е.  $Kvs = 25$  м<sup>3</sup>·ч<sup>-1</sup>. Этому значению соответствует диаметр в свету DN 40. Если выберем фланцевый вентиль PN 16 из чугуна с шаровидным графитом, с уплотнением в седле металл-металл, сальником PTFE и линейной расходной характеристикой, получим тип №:

**RV 21x XXX 1413 L1 16/140-40**

x в коде вентиля (21x) обозначает его исполнение (прямой или реверсивный) и зависит от типа использованного привода, выбранного в соответствии с потребностями регулирующей системы (тип, изготовитель, напряжение, способ управления, требуемое управляющее усилие и т.п.).

## Определение действительной гидравлической потери выбранного вентиля при полном открытии

$$\Delta p_{ВЕНТИЛ\ Н100} = \left( \frac{Q_{НОМ}}{Kvs} \right)^2 = \left( \frac{7}{25} \right)^2 = 0,08 \text{ бар (8 кПа)}$$

Таким образом вычисленная действительная гидравлическая потеря регулирующей арматуры должна быть отражена в гидравлическом расчете сети.

**Предупреждение:** у трехходовых вентилях самым главным условием безошибочного функционирования является соблюдение минимальной разности давлений на штуцерах А и В. Трехходовые вентили в состоянии справиться и со значительным дифференциальным давлением между штуцерами А и В, но за счет деформации регулирующей характеристики, и тем самым ухудшением регулирующей способности. Поэтому при малейшем сомнении относительно разности давлений между обоими штуцерами (например, в случае, если трехходовой вентиль без напорного отделения напрямую присоединен к праймарной сети), рекомендуем для качественного регулирования использовать двухходовой вентиль в соединении с жестким замыканием.

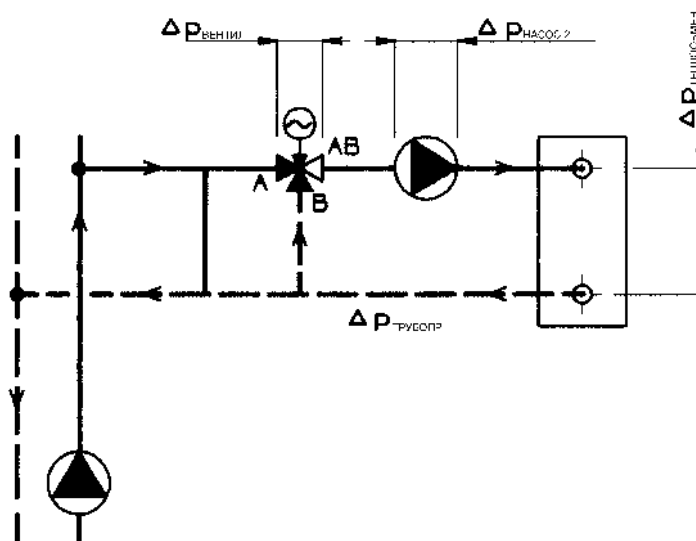
Авторитет прямой ветви трехходового вентиля в таком соединении при условии постоянного протока в контуре потребителя

$$a = \frac{\Delta p_{ВЕНТИЛ\ Н100}}{\Delta p_{ВЕНТИЛ\ Н0}} = \frac{8}{8} = 1$$

обозначает, что зависимость расхода в прямой ветви вентиля соответствует идеальной расходной кривой вентиля. В данном случае  $Kvs$  обеих ветвей совпадают, обе характеристики линейные, значит, суммарный расход почти постоянный.

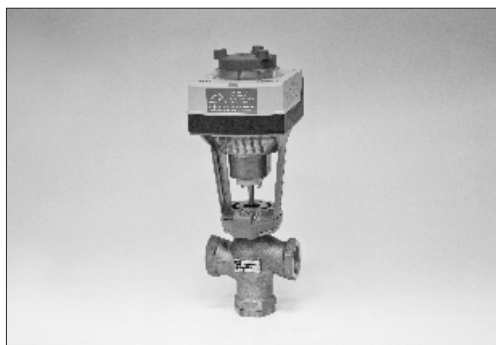
Комбинацию равнопроцентной характеристики на пути А с линейной характеристикой на пути В бывает иногда целесообразно выбрать в тех случаях, когда невозможно избежать нагрузки вводов А относительно В дифференциальным давлением, или если параметры на суммарной стороне слишком высокие.

Типичная схема компоновки регулирующей линии с использованием трехходового смесительного вентиля.



**Примечание:** подробные указания относительно расчета и проектирования регулирующей арматуры LDM приведены в инструкции по расчетам 01-12.0. Все приведенные выше отношения действительны в упрощенном виде для воды. Точный расчет лучше проводить при помощи специального софтвера ВЕНТИЛИ, который содержит необходимые контрольные расчеты и предоставляется в распоряжение бесплатно по требованию.

## RV 102 L RV 103 L



### Регулирующие вентили DN 15 - 50, PN 16 с приводами Siemens (Landis & Staefa)

#### Описание

Регулирующие вентили ряда RV 102 - это двухходовая или трехходовая арматура с винтовым присоединением. Материал корпуса - бронза.

Регулирующие вентили ряда RV 103 - это та же арматура во фланцевом исполнении. Материал корпуса - серый чугун.

Названные вентили изготавливаются в следующем исполнении:

- трехходовой регулирующий вентиль
- двухходовой регулирующий вентиль реверсивный
- двухходовой угловой регулирующий вентиль

Вентили в исполнении RV 102 L и RV 103 L управляются электрическими или электрогидравлическими приводами Siemens (Landis & Staefa).

#### Применение

Вентили предназначены для применения в отопительной технике и для кондиционирования воздуха при температуре до 140°C.

Самое высокое допустимое рабочее избыточное давление в зависимости от выбранного материала и температуры среды приведено на стр. 28 настоящего каталога.

#### Рабочая среда

Вентили ряда RV 102 и RV 103 предназначены для регулирования расхода и давления жидкостей, газов и паров без абразивных примесей, а именно: вода, водяной пар низкого давления (только для RV 102), воздух и другие среды, совместимые с материалом корпуса и внутренних частей арматуры. Кислотность или щелочность среды не должны превышать диапазон pH 4,5 - 9,5. Для того, чтобы регулирование было качественным и надежным, производитель рекомендует установить в трубопровод перед вентилем фильтр для улавливания механических примесей.

Клапаны не должны работать в условиях, где существует угроза возникновения кавитации. Клапаны RV 103 не пригодны для пара и парового конденсата.

#### Монтажные положения

Вентиль должен быть установлен в трубопровод таким образом, чтобы направление потока среды совпадало со стрелками, нанесенными на корпусе (вводы А, В и вывод АВ).

У распределительного вентиле направление потока обратное (ввод АВ и выходы А, В)

Монтажное положение произвольное, кроме положения, когда привод находится под вентилем.

#### Технические параметры

Конструкционный ряд	RV 102	RV 103
Исполнение	Трехходовой регулирующий вентиль двухходовой регулирующий вентиль реверсивный	
Диапазон диаметров	DN 15 до 50	
Условное давление	PN 16	
Материал корпуса	Бронза 42 3135	Серый чугун EN-JL 1040
Материал конуса	Латунь 42 3234	
Диапазон рабочей температуры	От -5 до 140°C	
Строительная длина	Ряд М4 согласно DIN 3202 (4/1982)	Ряд 1 согласно ČSN-EN 558-1 (3/1997)
Присоединение	Патрубок с внутренней резьбой Согласно ČSN-EN ISO 228-1 (9/2003)	Фланец типа В1 (грубый уплотнит. выступ) Согласно ČSN-EN 1092-1 (4/2002)
Тип конуса	Цилиндрический с вырезами	
Расходная характеристика	Линейная, равнопроцентная	
Значения Kvs	0.6 до 40 м <sup>3</sup> /час	
Неплотность	Класс III. Согласно EN 1349 (5/2001) (<0.1 % Kvs) в ветви А-АВ	
Регулирующее отношение г	50 : 1	
Прокладка сальника	Торообразное кольцо EPDM	

#### Замечание

Значение условного хода привода не согласуется с условным ходом вентиле. Поэтому следует при использовании реостатного датчика положения считаться с уменьшением его диапазона до 500-1000Ω у хода 10 мм и до 200-1000Ω у хода 16 мм. Таким же способом редуцируется диапазон прямого управления приводов, регулируемых непрерывным сигналом SQX 62,

т. е. до 5-10V (12 - 20 mA) у ходов 10 мм и до 2-10V (8 - 20 mA) у вентилей с ходом 16 мм.

Приводы SKD 6xxx, оснащенные функцией калибрования сдвигов, позволяют осуществлять управление в полном диапазоне сдвигов.

## Коэффициенты расхода Kvs и дифференциальное давление

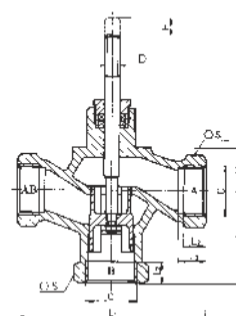
Значение  $\Delta p_{max}$  - максимальный перепад давления на вентиле, при котором гарантируется надежное открытие и закрытие. С точки зрения срока службы седла и конуса

рекомендуется, чтобы постоянный перепад давления на вентилях RV 102 не превышал значение 0.6 МПа, а на вентилях RV 103 - значение 0.4 МПа.

Остальная информация в каталожных листах приводов		Управление (привод)					SQX ...	SAX ...	SKD ...
		Обозначение в типомомере					ELA, ELB	ELE	HLA, HLB, HLC
		Осевое усилие					700 N	800 N	1000 N
		Kvs [м³/час]					$\Delta p_{max}$	$\Delta p_{max}$	$\Delta p_{max}$
DN	H	1	2	3	4	5	MPa	MPa	MPa
15	10	4.0	2.5	1.6	1.0	0.6	1.60	1.60	1.60
20		6.3	4.0	2.5	---	---	1.57	1.60	1.60
25		10.0	6.3	4.0	---	---	1.02	1.18	1.51
32	16	16.0	10.0	6.3	---	---	0.63	0.73	0.94
40		25.0	16.0	10.0	---	---	0.40	0.47	0.61
50		40.0	25.0	16.0	---	---	0.24	0.28	0.36

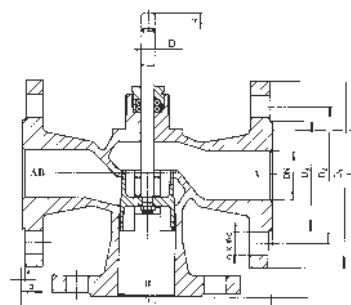
## Размеры и массы вентиля RV 102

DN	C	L <sub>1</sub>	L <sub>2</sub>	L <sub>3</sub>	V <sub>1</sub>	V <sub>2</sub>	S	H	D	m
		mm	mm	mm	mm	mm	mm	mm	mm	kg
15	G 1/2	85	9	12	43	25	27	10	8	0.55
20	G 3/4	95	11	14	48	25	32			0.65
25	G 1	105	12	16	53	25	41			0.80
32	G 1 1/4	120	14	18	66	35	50	16	8	1.40
40	G 1 1/2	130	16	20	70	35	58			2.00
50	G 2	150	18	22	80	42	70			2.95



## Размеры и массы вентиля RV 103

DN	D <sub>1</sub>	D <sub>2</sub>	D <sub>3</sub>	n x d	a	f	L <sub>1</sub>	V <sub>1</sub>	V <sub>2</sub>	H	D	m
	mm	mm	mm	mm	mm	mm	mm	mm	mm	mm	mm	kg
15	95	65	45	4x14	16	2	130	65	25	10	8	3.2
20	105	75	58				150	75	25			4.3
25	115	85	68				180	80	25			5.5
32	140	100	78	4x18	18	3	180	90	35	16	8	7.7
40	150	110	88				200	100	35			8.5
50	165	125	102				230	115	42			11.9



## Схема составления полного типового номера вентиля

		XX	X X X	X X X	X X	X X	- XX	/	XXX	- XX
1. Вентиль	Регулирующий вентиль	RV								
2. Обозначение типа	Вентиль из бронзы		1 0 2							
	Вентили из серого чугуна		1 0 3							
3. Тип управления	Электропривод			E						
	Электрогидравлический привод			H						
				-						
	Электропривод SQX 32.00, SQX 32.03, SQX 82.00, SQX 82.03			E L A						
	Электропривод SQX 62			E L B						
	Электропривод SAX 31, SAX 61, SAX 81			E L E						
	ЭГ привод SKD 32.50, SKD 60, SKD 82.50			H L A						
	ЭГ привод SKD 32.51, SKD 32.21, SKD 82.51*)			H L B						
	ЭГ привод SKD 62, SKD 62UA*)			H L C						
4. Исполнение	Винтовые двухходовые прямые				1					
	Винтовые двухходовые угловые	Для RV 102			2					
	Винтовые трехходовые смесительные (распред.)				3					
	Фланцевые двухходовые прямые				4					
	Фланцевые двухходовые угловые	Для RV 103			5					
	Фланцевые трехходовые смесительные (распред.)				6					
5. Материал корпуса	Серый чугун				3					
	Бронза				5					
6. Расходная характеристика	Линейная					1				
	Равнопроцентная					2				
7. Условный коэф. расхода Kvs	Номер столбика по таблице Kvs коэффициентов						X			
8. Условное давление PN	PN 16							16		
9. Рабочая температура °C									140	
10. Условный диаметр	DN									XX

**Пример заказа:** Регулирующий вентиль трехходовой DN 25, PN 16 с электроприводом SQX 32.00, исполнение по материалу - бронза, присоединение - резьба G 1, расходная характеристика линейная, Kvs = 10 м³/час обозначает: **RV 102 ELA 3511 16/140-25.**



### Регулирующие вентили и аварийные затворы DN 15 - 150, PN 16 и 40 с приводами Siemens (Landis & Staefa)

#### Описание

Регулирующие вентили RV 211, RV 221 и RV 231 (далее только RV 2x1) представляют собой односедельную арматуру, предназначенную для регулирования и закрытия потока среды. Учитывая усилия примененных приводов, вышеупомянутые вентили можно использовать для регулирования при низких перепадах давления. Расходные характеристики, Kvs коэффициенты и неплотность соответствуют международным стандартам.

Аварийные затворы ряда HU 2x1 - это вентили того же конструктивного ряда с повышенной плотностью в седле. Они приспособлены для присоединения электрогидравлических приводов с предохранительной функцией (при прекращении подачи электроэнергии вентиль закрывается).

Вентили типа RV 2x1 L в реверсивном исполнении приспособлены для присоединения приводов Siemens (Landis & Staefa).

#### Применение

Вышеупомянутые вентили предназначены для применения в отопительной технике и оборудовании для кондиционирования воздуха, в энергетике и химической промышленности. В соответствии с условиями эксплуатации можно использовать вентили, изготовленные из чугуна с шаровидным графитом, литой стали и аустенитной нержавеющей стали.

Выбранные материалы соответствуют рекомендациям ČSN-EN 1503-1 (1/2002) (стали) или ČSN-EN 1503-3 (1/2002) (чугун). Самое высокое допустимое рабочее избыточное давление, зависящее от выбранного материала и температуры среды, приведено в таблице на стр. 33 настоящего каталога.

#### Рабочие среды

Регулирующие вентили ряда RV/HU 2x1 предназначены для регулирования и закрытия (RV 2x1) расхода и давления жидкостей, газа и паров без абразивных примесей, таких как вода, пар, воздух и другие среды, совместимые с материалом корпуса и внутренних частей арматуры. Применение вентилей из чугуна с шаровидным графитом (RV 211) для пара лимитировано следующими параметрами. Пар должен быть перегрет (сухость на входе  $x_1 \leq 0,98$ ) и избыточное давление на входе  $p_1 \geq 0,4$  МПа при свехкритическом перепаде давления, или  $p_1 \leq 1,6$  МПа при перепаде давления ниже критического. В случае превышения указанных параметров среды используем корпус вентилей, изготовленный из литой стали (RV 221). Для качественного и надежного регулирования изготовитель рекомендует установить в трубопровод перед вентилем фильтр для улавливания механических примесей или другим подходящим способом позаботиться о том, чтобы регулируемая среда не содержала абразивные или механические примеси.

#### Монтажные положения

Вентиль следует установить в трубопровод так, чтобы направление движения среды согласовывалось со стрелками на корпусе.

Монтажное положение произвольное, кроме положения, в котором привод находится под вентилем. При температуре среды свыше 150°C необходимо защитить привод от чрезмерного влияния тепла, исходящего от трубопровода, например, при помощи соответствующей изоляции трубопровода и вентилей или отклонив привод от вертикальной оси.

Подробная информация предоставляется в документе „Указания по монтажу, техническому обслуживанию и содержанию“.

#### Технические параметры

Конструкционный ряд	RV / HU 211	RV / HU 221	RV / HU 231
Исполнение	Односедельный регулирующий вентиль двухходовой реверсивный		
Диапазон диаметров	DN 15 до 150		
Условное давление	PN 16, PN 40		
Материал корпуса	Чугун с шаров. графитом EN-JS 1025 (EN-GJS-400-10-LT)	Литая сталь 1.0619 (GP240GH) 1.7357 (G17CrMo5-5)	Литая корроз. сталь 1.4581 (GX5CrNiMoNb19-11-2)
Материал седла: DN 15-50	1.4028 / 17 023.6	1.4028 / 17 023.6	1.4571 / 17 347.4
DIN W.Nr./ČSN DN 65-150	1.4027 / 42 2906.5	1.4027 / 42 2906.5	1.4581 / 42 2941.4
Материал конуса: DN 15-65	1.4021 / 17 027.6	1.4021 / 17 027.6	1.4571 / 17 347.4
DIN W.Nr./ČSN DN 80-150	1.4027 / 42 2906.5	1.4027 / 42 2906.5	1.4581 / 42 2941.4
Диапазон раб.температуры	-20 до 300°C	от-20 до 300°C	-20 до 300°C
Строительная длина	Ряд 1 согласно ČSN-EN 558-1 (3/1997)		
Присоединительные фланцы	Согласно ČSN-EN 1092-1 (4/2002)		
Уплотнительные поверхности фланцев	Тип В1 (грубый упл. выступ) по ČSN-EN 1092-2 (1/1999)	Тип В1 (грубый уплотнит. выступ) или тип F (выточка) или тип D (паз) согласно ČSN-EN 1092-1 (2/2003)	
Тип конуса	Цилиндрический с вырезами, фасонный, перфорированный		
Расходная характеристика	Линейная, равнопроцентная, LDMspline®, параболическая		
Значения Kvs	0.4 - 360 м³/час		
Неплотность	Класс III. согл. EN 1349 (5/2001) (<0.1% Kvs) для регул. вент. с уплот. в седле мет.-мет. Кл. IV. согл. EN 1349 (5/2001) (<0.01% Kvs) для регул. вент. с уплот. в седле мет.- PTFE		
Регулирующее отношение r	50 : 1		
Прокладка сальника	Торообразное кольцо EPDM $t_{max}=140^{\circ}C$ , DRSpack® (PTFE) $t_{max}=260^{\circ}C$ , сальфон $t_{max}=300^{\circ}C$		



## Коэффициенты расхода Kvs и дифференциальное давление

Значение  $\Delta p_{\max}$  - максимальный перепад давления на вентиле, при котором гарантируется надежное открытие и закрытие. С точки зрения срока службы седла и конуса рекомендуется, чтобы постоянный перепад давления

на вентиле не превышал значение 1.6 Мра, в противном случае было бы целесообразно использовать перфорированный конус или уплотнительные поверхности седла и конуса со слоем твердого сплава.

Остальная информация в каталожных листах приводов		Управление (привод)					SQX ...		SAX ...		SKD ...		SKB ...		SKC ...		
		Обозначение в типониме					ELA, ELB		ELE		HLA, HLB, HLC		HLD, HLE, HLF		HLG, HLH, HLI		
		Осевое усилие					700 N		800 N		1000 N		2800 N		2800 N		
DN	H	Kvs [m <sup>3</sup> /hod]						$\Delta p_{\max}$		$\Delta p_{\max}$		$\Delta p_{\max}$		$\Delta p_{\max}$		$\Delta p_{\max}$	
		1	2	3	4	5	6	металл	PTFE	металл	PTFE	металл	PTFE	металл	PTFE	металл	PTFE
15		---	2.5 <sup>1)</sup>	1.6 <sup>1)</sup>	1.0 <sup>1)</sup>	0.6 <sup>1)</sup>	0.4 <sup>1)</sup>	4.00	---	4.00	---	4.00	---	4.00	---	---	---
15		4.0 <sup>1)</sup>	---	---	---	---	---	2.82	---	3.40	---	4.00	---	4.00	---	---	---
20		---	---	2.5 <sup>1)</sup>	1.6 <sup>1)</sup>	1.0 <sup>1)</sup>	0.6 <sup>1)</sup>	4.00	---	4.00	---	4.00	---	4.00	---	---	---
20		---	4.0 <sup>1)</sup>	---	---	---	---	2.82	---	3.40	---	4.00	---	4.00	---	---	---
20		6.3 <sup>1)</sup>	---	---	---	---	---	1.27	---	1.56	---	2.15	---	4.00	---	---	---
25		---	---	---	2.5 <sup>1)</sup>	1.6 <sup>1)</sup>	1.0 <sup>1)</sup>	4.00	---	4.00	---	4.00	---	4.00	---	---	---
25	20	10.0	6.3 <sup>2)</sup>	4.0 <sup>2)</sup>	---	---	---	0.69	1.11	0.88	1.29	1.24	1.65	4.00	4.00	---	---
32		---	---	---	4.0 <sup>1)</sup>	---	---	2.82	---	3.40	---	4.00	---	4.00	---	---	---
32		16.0	10.0	6.3 <sup>2)</sup>	---	---	---	0.34	0.66	0.45	0.77	0.67	0.99	2.66	2.98	---	---
40		25.0	16.0	10.0	---	---	---	0.16	0.42	0.23	0.49	0.38	0.63	1.66	1.91	---	---
50		40.0	25.0	16.0	---	---	---	0.06	0.25	0.10	0.29	0.18	0.37	0.95	1.14	---	---
65		63.0	40.0	25.0	---	---	---	---	0.15	0.02	0.17	0.07	0.22	0.54	0.69	---	---
80		100.0	63.0	40.0	---	---	---	---	---	---	---	---	---	---	---	0.34	0.47
100	40	160.0	100.0	63.0	---	---	---	---	---	---	---	---	---	---	---	0.20	0.30
125		250.0	160.0	100.0	---	---	---	---	---	---	---	---	---	---	---	0.11	0.19
150		360.0	250.0	160.0	---	---	---	---	---	---	---	---	---	---	---	0.06	0.14

- конус фасонный
  - конус цилиндрический с линейной характеристикой, фасонный конус с равнопроцентной характеристикой, LDMspline® и параболической характеристикой.
- Перфорированные конусы можно поставить только для так обозначенных значений Kvs со следующими ограничениями
- значения Kvs 2,5 - 1,0 м<sup>3</sup>/час только с линейной характеристикой
  - в соответствии со значениями Kvs в столбике №2 можно поставить перфорированный конус только с линейной или параболической характеристикой

Металл - исполнение седла с уплотнением металл-металл  
 PTFE - исполнение седла с уплотнением металл - PTFE  
 (не использовать для фасонного конуса)

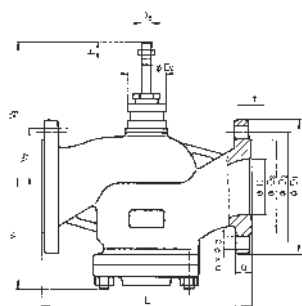
Сильфонное исполнение сальника можно использовать только для цилиндрического конуса. Равнопроцентная, LDMspline® и параболическая характеристика от Kvs ≥ 1.0

Нельзя допустить, чтобы в вентиле PN 16  $\Delta p$  превысило значение 1.6 Мра.

Максимальное дифференциальное давление, приведенное в таблице, определено для сальника для PTFE или торообразного кольца. Для сильфонного исполнения сальника следует относительно  $\Delta p_{\max}$  посоветоваться с изготовителем.

## Размеры и массы вентиля RV 2x1

DN	PN 16					PN 40					PN 16, PN 40													
	D <sub>1</sub>	D <sub>2</sub>	D <sub>3</sub>	d	n	D <sub>1</sub>	D <sub>2</sub>	D <sub>3</sub>	d	n	D	f	D <sub>4</sub>	D <sub>5</sub>	L	V <sub>1</sub>	V <sub>2</sub>	<sup>#</sup> V <sub>2</sub>	V <sub>3</sub>	<sup>#</sup> V <sub>3</sub>	a	m <sub>1</sub>	m <sub>2</sub>	<sup>#</sup> m <sub>1</sub>
	mm	mm	mm	mm		mm	mm	mm	mm		mm	mm	mm	mm	mm	mm	mm	mm	mm	mm	mm	kg	kg	kg
15	95	65	45			95	65	45			15				130	68	47	---	143	---	16	4.5	5.5	---
20	105	75	58	14		105	75	58	14		20				150	68	47	---	143	---	18	5.5	6.5	---
25	115	85	68		4	115	85	68		4	25				160	85	52	250	148	346	18	6.5	8	3.5
32	140	100	78			140	100	78			32				180	85	52	250	148	346	20	8	9.5	3.5
40	150	110	88			150	110	88			40				200	85	52	250	148	346	20	9	11	3.5
50	165	125	102			165	125	102	18		50	2	44		230	117	72	270	168	366	20	14	21	3.5
65	185	145	122	18	4 <sup>1)</sup>	185	145	122			65				290	117	72	270	168	366	22	18	27	3.5
80	200	160	138			200	160	138			80				310	152	106	452	222	568	24	26	40	4.5
100	220	180	158			235	190	162	22	8	100				350	152	106	452	222	568	24	38	49	4.5
125	250	210	188		8	270	220	188	26		125				400	175	134	480	250	596	26	58	82	5
150	285	240	212	22		300	250	218	26		150				480	200	134	480	250	596	28	78	100	5



- Принимая во внимание ранее действовавшие нормативные документы, воспользуемся возможностью выбора соединительных болтов, предоставленных стандартом EN 1092-1
  - действительно для исполнения с сильфонным уплотнением
- m<sub>1</sub> - масса, которую следует прибавить к весу вентиля при сильфонном исполнении сальника
- m<sub>1</sub> - вентили RV / HU 211
- m<sub>2</sub> - вентили RV / HU 221 и RV / HU 231



### Регулирующие вентили и аварийные затворы DN 25 - 150, PN 16 а 40 с приводами Siemens (Landis & Staefa)

#### Описание

Регулирующие вентили RV 213, RV 223 и RV 233 (далее только RV 2x3) представляют собой односедельную арматуру с разгруженным конусом, предназначенную для регулирования и закрытия потока среды. Такое исполнение вентиля позволяет даже при низких усилиях использованных приводов осуществлять регулирование при высоких перепадах давления. Расходные характеристики, Kvs коэффициенты и неплотность соответствуют международным стандартам.

Аварийные затворы ряда HU 2x3 - это вентили того же конструктивного ряда с повышенной плотностью в седле. Они приспособлены для присоединения электрогидравлических приводов с предохранительной функцией (при прекращении подачи электроэнергии вентиль закрывается).

Вентили типа RV 2x3 L в реверсивном исполнении приспособлены для присоединения приводов Siemens (Landis & Staefa).

#### Применение

Вышеупомянутые вентили предназначены для применения в отопительной технике и оборудовании для кондиционирования воздуха, в энергетике и химической промышленности. В соответствии с условиями эксплуатации можно использовать вентили, изготовленные из чугуна с шаровидным графитом, литой стали и аустенитной нержавеющей стали.

Выбранные материалы соответствуют рекомендациям ČSN-EN 1503-1 (1/2002) (стали) или ČSN-EN 1503-3 (1/2002) (чугун). Самое высокое допустимое рабочее избыточное давление, зависящее от выбранного материала и температуры среды, приведено в таблице на стр. 33 настоящего каталога.

#### Рабочие среды

Регулирующие вентили ряда RV/HU 2x3 предназначены для регулирования (RV 2x3) или регулирования и закрытия расхода и давления жидкостей, газа и паров без абразивных примесей, таких как вода, пар, воздух и другие среды, совместимые с материалом корпуса и внутренних частей арматуры. Применение вентиля из чугуна с шаровидным графитом (RV 213) для пара лимитировано следующими параметрами. Пар должен быть перегрет (сухость на входе  $x_1 \geq 0,98$ ) и избыточное давление на входе  $p_1 \leq 0,4$  МПа при сверхкритическом перепаде давления, или  $p_1 \leq 1,6$  МПа при перепаде давления ниже критического. В случае превышения указанных параметров среды используем корпус вентиля, изготовленный из литой стали (RV 223). Для качественного и надежного регулирования изготовитель рекомендует установить в трубопровод перед вентилем фильтр для улавливания механических примесей или другим подходящим способом позаботиться о том, чтобы регулируемая среда не содержала абразивные или механические примеси.

#### Монтажные положения

Вентиль следует установить в трубопровод так, чтобы направление движения среды совпадало со стрелками на корпусе. Монтажное положение произвольное, кроме положения, в котором привод находится под вентилем. При температуре среды свыше 150°C необходимо защитить привод от чрезмерного влияния тепла, исходящего от трубопровода, например, при помощи соответствующей изоляции трубопровода и вентиля и, отключив привод от вертикальной оси.

Подробная информация предоставляется в документе „Указания по монтажу, техническому обслуживанию и содержанию“.

#### Технические параметры

Конструкционный ряд	RV / HU 213	RV / HU 223	RV / HU 233
Исполнение	Односедельный регулир. вентиль двухходовой реверсивный с разгруженным конусом		
Диапазон диаметров	DN 25 до 150		
Условное давление	PN 16, PN 40		
Материал корпуса	Чугун с шаров. графитом EN-JS 1025 (EN-GJS-400-10-LT)	Литая сталь 1.0619 (GP240GH) 1.7357 (G17CrMo5-5)	Литая корроз. сталь 1.4581 (GX5CrNiMoNb19-11-2)
Материал седла: DN 25-50	1.4028 / 17 023.6	1.4028 / 17 023.6	1.4571 / 17 347.4
DIN W.Nr./ČSN DN 65-150	1.4027 / 42 2906.5	1.4027 / 42 2906.5	1.4581 / 42 2941.4
Материал конуса: DN 25-65	1.4021 / 17 027.6	1.4021 / 17 027.6	1.4571 / 17 347.4
DIN W.Nr./ČSN DN 80-150	1.4027 / 42 2906.5	1.4027 / 42 2906.5	1.4581 / 42 2941.4
Диапазон рабочих температур	От -20 до 260°C	От -20 до 260°C	От -20 до 260°C
Строительная длина	ряд 1 согласно EN 558-1 (3/1997)		
Присоединительные фланцы	согласно EN 1092-1 (4/2002)		
Уплотнительные поверхности фланцев	Тип В1 (грубый упл. выступ) по ČSN-EN 1092-2 (1/1999)	Тип В1 (грубый уплотнит. выступ) или тип F (выточка) или тип D (паз) согласно ČSN-EN 1092-1 (2/2003)	
Тип конуса	Цилиндрический с вырезами, перфорированный		
Расходная характеристика	Линейная, равнопроцентная, LDMspline®, параболическая		
Значения Kvs	4 до 360 м³/час		
Неплотность	Класс III. согл. EN 1349 (5/2001) (<0.1% Kvs) для регул. вент. с уплот. в седле мет.-мет. Класс IV. согл. EN 1349 (5/2001) (<0.01% Kvs) для регул. вент. с уплот. в седле мет.- PTFE		
Регулирующее отношение r	50 : 1		
Прокладка сальника	Торообразное кольцо EPDM $t_{max}=140^{\circ}C$ , DRSpack® (PTFE) $t_{max}=260^{\circ}C$ , сальфон $t_{max}=260^{\circ}C$		

## Коэффициенты расхода Kvs и дифференциальное давление

Значение  $\Delta p_{\max}$  - максимальный перепад давления на вентиле, при котором гарантируется надежное открытие и закрытие. С точки зрения срока службы седла и конуса рекомендуется, чтобы постоянный перепад давления

на вентиле не превышал значение 1.6 МПа, В противном случае было бы целесообразно использовать перфорированный конус или уплотнительные поверхности седла и конуса со слоем твердого сплава.

Остальная информация в каталожных листах приводов		Управление (привод)			SKD ...		SKB ...		SKC ...	
		Обознач. в типонумере			HLA, HLB, HLC		HLD, HLE, HLF		HLG, HLH, HLI	
		Осевое усилие			1000 N		2800 N		2800 N	
		Kvs [м <sup>3</sup> /час]			$\Delta p_{\max}$		$\Delta p_{\max}$		$\Delta p_{\max}$	
DN	H	1	2	3	Металл	PTFE	Металл	PTFE	Металл	PTFE
25	20	10	6.3 <sup>1)</sup>	4.0 <sup>1)</sup>	1.60 (1.60)	1.60 (1.60)	4.00 (4.00)	4.00 (4.00)	---	---
32		16.0	10.0	6.3 <sup>1)</sup>	1.60 (1.60)	1.60 (1.60)	4.00 (4.00)	4.00 (4.00)	---	---
40		25.0	16.0	10.0	1.60 (1.60)	1.60 (1.60)	4.00 (4.00)	4.00 (4.00)	---	---
50		40.0	25.0	16.0	1.60 (1.60)	1.60 (1.60)	4.00 (4.00)	4.00 (4.00)	---	---
65		63.0	40.0	25.0	1.60 (0.89)	1.60 (1.60)	4.00 (4.00)	4.00 (4.00)	---	---
80	40	100.0	63.0	40.0	---	---	---	---	4.00 (4.00)	4.00 (4.00)
100		160.0	100.0	63.0	---	---	---	---	4.00 (3.50)	4.00 (4.00)
125		250.0	160.0	100.0	---	---	---	---	4.00 (2.40)	4.00 (4.00)
150		360.0	250.0	160.0	---	---	---	---	4.00 (1.60)	4.00 (3.50)

1) только линейная характеристика

Металл - исполнение седла с уплотнением металл-металл

PTFE - исполнение седла с уплотнением металл-PTFE

(xx) - значения в скобках определены для перфорированного конуса

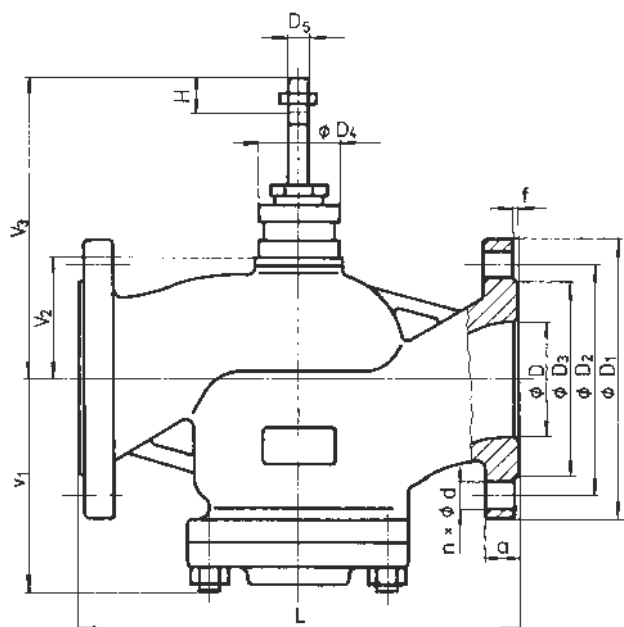
Нельзя допустить, чтобы в вентилях PN 16  $\Delta p$  превысило значение 1.6 Мпа.

Максимальное дифференциальное давление, приведенное в таблице, определено для сальника PTFE или торообразного кольца. Для сильфонного исполнения сальника следует относительно  $\Delta p_{\max}$  посоветоваться с изготовителем.

Перфорированные конусы можно поставить только для так обозначенных значений Kvs со следующими ограничениями - в соответствии со значениями Kvs в столбике №2 можно поставить перфорированный конус только с линейной или параболической характеристикой

## Размеры и масса вентилях RV 2x3

DN	PN 16					PN 40					PN 16, PN 40													
	D <sub>1</sub>	D <sub>2</sub>	D <sub>3</sub>	d	n	D <sub>1</sub>	D <sub>2</sub>	D <sub>3</sub>	d	n	D	f	D <sub>4</sub>	D <sub>5</sub>	L	V <sub>1</sub>	V <sub>2</sub>	<sup>#</sup> V <sub>2</sub>	V <sub>3</sub>	<sup>#</sup> V <sub>3</sub>	a	m <sub>1</sub>	m <sub>2</sub>	<sup>#</sup> m <sub>v</sub>
	mm	mm	mm	mm		mm	mm	mm	mm		mm	mm	mm	mm	mm	mm	mm	mm	mm	mm	mm	kg	kg	kg
25	115	85	68	14	4	115	85	68	14	4	25	2	44	10	160	85	52	250	148	346	18	6.5	8	3.5
32	140	100	78	140		100	78	32	180		85				52	250	148	346	20	8	9.5	3.5		
40	150	110	88	150		110	88	40	200		85				52	250	148	346	20	9	11	3.5		
50	165	125	102	165		125	102	50	230		117				72	270	168	366	20	14	21	3.5		
65	185	145	122	185		145	122	65	290		117				72	270	168	366	22	18	27	3.5		
80	200	160	138	200	160	138	80	310	152	106	452	222	568	24	26	40	4.5							
100	220	180	158	235	190	162	100	350	152	106	452	222	568	24	38	49	4.5							
125	250	210	188	270	220	188	125	400	175	134	480	250	596	26	58	82	5							
150	285	240	212	300	250	218	150	480	200	134	480	250	596	28	78	100	5							



<sup>1)</sup> Принимая во внимание ранее действовавшие нормативные документы, воспользуемся возможностью выбора соединительных болтов, предоставленных стандартом EN 1092-1

<sup>#</sup> - действительно для исполнения с сильфонным уплотнением

m<sub>v</sub> - масса, которую следует прибавить к весу вентиля при сильфонном исполнении сальника

m<sub>1</sub> - вентили RV / HU 213

m<sub>2</sub> - вентили RV / HU 223 и RV / HU 233



### Регулирующие вентили DN 15 - 150, PN 16 а 40 с приводами Siemens (Landis & Staefa)

#### Описание

Регулирующие вентили RV 215, RV 225 и RV 235 (далее только RV 2x5) представляют собой трехходовую арматуру со смешивающей или распределительной функцией. Учитывая усилия примененных приводов, вышеупомянутые вентили можно использовать для регулирования при низших перепадах давления. Расходные характеристики, Kvs коэффициенты и неплотность соответствуют международным стандартам. При использовании электропривода с предохранительной функцией в случае выпадения электроэнергии закрывается прямая ветвь. Вентили типа RV 2x5 L в реверсивном исполнении приспособлены для присоединения приводов Siemens (Landis & Staefa).

#### Применение

Вышеупомянутые вентили предназначены для применения в отопительной технике и оборудовании для кондиционирования воздуха, в энергетике и химической промышленности. В соответствии с условиями эксплуатации можно использовать вентили, изготовленные из чугуна с шаровидным графитом, литой стали и аустенитной нержавеющей стали. Выбранные материалы соответствуют рекомендациям ČSN-EN 1503-1 (1/2002) (стали) или ČSN-EN 1503-3 (1/2002) (чугун). Самое высокое допустимое рабочее избыточное давление, зависящее от выбранного материала и температуры среды, приведено в таблице на стр. 33 настоящего каталога.

#### Рабочие среды

Регулирующие вентили ряда RV 2x5 предназначены для регулирования расхода и давления жидкостей, газа и паров без абразивных примесей, таких как вода, пар, воздух и другие среды, совместимые с материалом корпуса и внутренних частей арматуры. Применение вентилей из чугуна с шаровидным графитом (RV 215) для пара лимитировано следующими параметрами. Пар должен быть перегрет (сухость на входе  $x_1 \geq 0,98$ ) и избыточное давление на входе  $p_1 \leq 0,4$  МПа при сверхкритическом перепаде давления, или  $p_1 \leq 1,6$  МПа при перепаде давления ниже критического. В случае превышения указанных параметров среды используем корпус вентилей, изготовленный из литой стали (RV 225). Для качественного и надежного регулирования производитель рекомендует установить в трубопровод перед вентилем фильтр для улавливания механических примесей или другим подходящим способом позаботиться о том, чтобы регулируемая среда не содержала абразивные или механические примеси.

#### Монтажные положения

В случае применения вентилей в качестве смесительного вентиль следует установить в трубопровод так, чтобы направление движения среды согласовывалось со стрелками на корпусе и насадке (впуски А, В и выпуск АВ). В распределительных вентилей направление потока обратное (впуск АВ и выпуски А, В). Монтажное положение произвольное, кроме положения, в котором привод находится под вентилем. При температуре среды свыше 150°C необходимо защитить привод от чрезмерного влияния тепла, исходящего от трубопровода, например, при помощи соответствующей изоляции трубопровода и вентилей и, отклонив привод от вертикальной оси.

Подробная информация предоставляется в документе „Указания по монтажу, техническому обслуживанию и содержанию“.

#### Технические параметры

Конструкционный ряд	RV 215	RV 225	RV 235
Исполнение	Регулирующий вентиль трехходовой с реверсивной функцией		
Диапазон диаметров	DN 15 до 150		
Условное давление	PN 16, PN 40		
Материал корпуса	Чугун с шаров. графитом EN-JS 1025 (EN-GJS-400-10-LT)	Литая сталь 1.0619 (GP240GH) 1.7357 (G17CrMo5-5)	Литая корроз. сталь 1.4581 (GX5CrNiMoNb19-11-2)
Материал седла: DN 15-50	1.4028 / 17 023.6	1.4028 / 17 023.6	1.4571 / 17 347.4
DIN W.Nr./ČSN DN 65-150	1.4027 / 42 2906.5	1.4027 / 42 2906.5	1.4581 / 42 2941.4
Материал конуса: DN 15-65	1.4021 / 17 027.6	1.4021 / 17 027.6	1.4571 / 17 347.4
DIN W.Nr./ČSN DN 80-150	1.4027 / 42 2906.5	1.4027 / 42 2906.5	1.4581 / 42 2941.4
Диапазон рабочих температур	От -20 до 300°C	От -20 до 300°C	От -20 до 300°C
Расчетная длина	Ряд 1 согласно EN 558-1 (3/1997)		
Присоединительные фланцы	Согласно EN 1092-1 (4/2002)		
Уплотн. поверх. фланцев	Тип В1 (грубый уплотнит. выступ) или тип F (выточка) согласно EN 1092-1 (4/2002)		
Тип конуса	Цилиндрический с вырезами, фасонный		
Расходная характеристика	Линейная, равнопроцентная в прямой ветви		
Значения Kvs	1.6 до 360 м³/час		
Негерметичность в ветви А-АВ	Класс III. согл. EN 1349 (5/2001) (<0.1% Kvs) для регул. вент. с уплот. в седле мет.-мет. Класс IV. согл. EN 1349 (5/2001) (<0.01% Kvs) для регул. вент. с уплот. в седле мет.- PTFE		
Негерметичность в ветви В-АВ	Не гарантируется, до 2% Kvs		
Регулирующее отношение r	50 : 1		
Прокладка сальника	Торообразное кольцо EPDM $t_{max} = 140^\circ\text{C}$ , DRSpack® (PTFE) $t_{max} = 260^\circ\text{C}$ , сальфон $t_{max} = 300^\circ\text{C}$		

## Коэффициенты расхода Kvs и дифференциальное давление

Значение  $\Delta p_{\max}$  - максимальный перепад давления на вентиле, при котором гарантируется надежное открытие и закрытие. С точки зрения срока службы седла и конуса рекомендуется, чтобы постоянный перепад давления

на вентиле не превышал значение 1.6 МПа, В противном случае было бы целесообразно использовать перфорированный конус или уплотнительные поверхности седла и конуса со слоем твердого сплава.

Остальная информация в каталоговых листах приводов		Управление (привод)			SQX ...		SAX ...		SKD ...		SKB ...		SKC ...	
		Обозначение в типонумере			ELA, ELB		ELE		HLA, HLB, HLC		HLD, HLE, HLF		HLG, HLH, HLI	
		Осевое усилие			700 N		800 N		1000 N		2800 N		2800 N	
		Kvs [м³/час]			$\Delta p_{\max}$		$\Delta p_{\max}$		$\Delta p_{\max}$		$\Delta p_{\max}$		$\Delta p_{\max}$	
DN	H	1	2	3	металл PTFE		металл PTFE		металл PTFE		металл PTFE		металл PTFE	
15	20	---	2.5 <sup>1)</sup>	1.6 <sup>1)</sup>	4.00	---	4.00	---	4.00	---	4.00	---	---	---
15		4.0 <sup>1)</sup>	---	---	2.82	---	3.40	---	4.00	---	4.00	---	---	---
20		---	---	2.5 <sup>1)</sup>	4.00	---	4.00	---	4.00	---	4.00	---	---	---
20		---	4.0 <sup>1)</sup>	---	2.82	---	3.40	---	4.00	---	4.00	---	---	---
20		6.3 <sup>1)</sup>	---	---	1.27	---	1.56	---	2.15	---	4.00	---	---	---
25		10.0	6.3 <sup>2)</sup>	4.0 <sup>2)</sup>	0.69	---	0.88	1.29	1.24	1.65	4.00	4.00	---	---
32		16.0	10.0	6.3 <sup>2)</sup>	0.34	1.11	0.45	0.77	0.67	0.99	2.66	2.89	---	---
40		25.0	16.0	10.0	0.16	---	0.23	0.49	0.38	0.63	1.66	1.91	---	---
50		40.0	25.0	16.0	0.06	0.25	0.10	0.29	0.18	0.37	0.95	1.14	---	---
65		63.0	40.0	25.0	---	0.15	0.02	0.17	0.07	0.22	0.54	0.69	---	---
80	40	100.0	63.0	40.0	---	---	---	---	---	---	---	---	0.34	0.47
100		160.0	100.0	63.0	---	---	---	---	---	---	---	---	0.20	0.30
125		250.0	160.0	100.0	---	---	---	---	---	---	---	---	0.11	0.19
150		360.0	250.0	160.0	---	---	---	---	---	---	---	---	0.06	0.14

1) конус в прямой ветви фасонный, в угловой ветви - цилиндрический

2) в угловой ветви конус цилиндрический, в прямой ветви для линейной характеристики - цилиндрический, для равнопроцентной характеристики конус фасонный

Металл - исполнение седла с уплотнением металл-металл

PTFE - исполнение седла с уплотнением металл - PTFE (не применять для фасонных конусов)

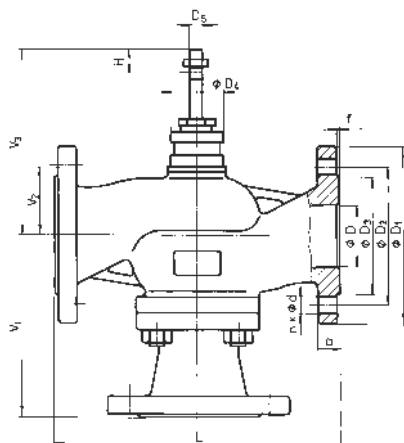
Максимальное дифференциальное давление, приведенное в таблице, предназначено для сальника PTFE или торообразного кольца. Для сальфонного исполнения сальника относительно  $\Delta p_{\max}$  необходимо посоветоваться с изготовителем.

Сальфонное исполнение сальника можно использовать только для цилиндрического конуса.

Нельзя допустить, чтобы в вентиле PN 16  $\Delta p$  превысило значение 1.6 Мпа.

## Размеры и массы вентилях RV 2x5

DN	PN 16					PN 40					PN 16, PN 40													
	D <sub>1</sub>	D <sub>2</sub>	D <sub>3</sub>	d	n	D <sub>1</sub>	D <sub>2</sub>	D <sub>3</sub>	d	n	D	f	D <sub>4</sub>	D <sub>5</sub>	L	V <sub>1</sub>	V <sub>2</sub>	<sup>#</sup> V <sub>2</sub>	V <sub>3</sub>	<sup>#</sup> V <sub>3</sub>	a	m <sub>1</sub>	m <sub>2</sub>	<sup>#</sup> m <sub>v</sub>
	mm	mm	mm	mm		mm	mm	mm	mm		mm	mm	mm	mm	mm	mm	mm	mm	mm	mm	mm	kg	kg	kg
15	95	65	45	14	4	95	65	45	14	4	15	2	44	10	130	110	47	---	143	---	16	5.5	6	---
20	105	75	58			105	75	58			20				150	115	47	---	143	---	18	6.5	7	---
25	115	85	68			115	85	68			25				160	130	52	250	148	346	18	8.3	9.5	3.5
32	140	100	78			140	100	78			32				180	135	52	250	148	346	20	10.5	12	3.5
40	150	110	88			150	110	88			40				200	140	52	250	148	346	20	12	13.5	3.5
50	165	125	102			165	125	102			50				230	175	72	270	168	366	20	17	24	3.5
65	185	145	122			185	145	122			65				290	180	72	270	168	366	22	22	31	3.5
80	200	160	138			200	160	138			80				310	220	106	452	222	568	24	31	43	4.5
100	220	180	158			235	190	162			100				350	230	106	452	222	568	24	44	55	4.5
125	250	210	188			270	220	188			125				400	260	134	480	250	596	26	65	90	5
150	285	240	212	300	250	218	150	480	290	134	480	250	596	28	94	120	5							



<sup>1)</sup> Принимая во внимание ранее действовавшие нормативные документы, воспользуемся возможностью выбора соединительных болтов, предоставленных стандартом EN 1092-1

<sup>#</sup> - действительно для исполнения с сальфонным уплотнением

m<sub>v</sub> - масса, которую следует прибавить к весу вентиля при сальфонном исполнении сальника

m<sub>1</sub> - вентили RV 215

m<sub>2</sub> - вентили RV 225 и RV 235

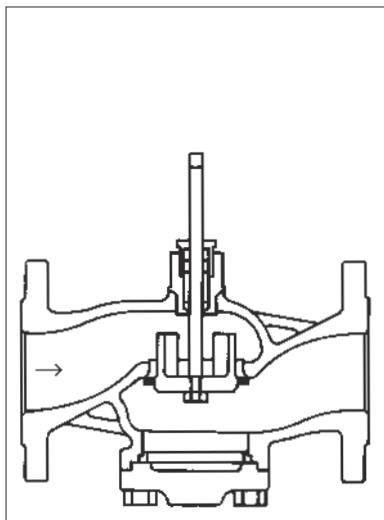
## Схема составления полного типового номера вентилей RV / HU 2x1, RV / HU 2x3, RV 2x5

		XX	X X X	X X X	X X X X	X X	- XX	/ XXX	- XXX
1. Вентиль	Регулирующий вентиль	RV							
	Аварийный затвор	HU							
2. Обозначение типа	Вентили из чугуна с шар. граф. EN-JS 1025		2 1						
	Вентили из литой стали 1.0619, 1.7357		2 2						
	Вентили из коррозионностойкой стали 1.4581		2 3						
	Вентиль реверсивный			1					
	Вентиль реверсивный разгруженный				3				
	Вентиль смесительный (распред.) реверс.					5			
3. Тип управления <sup>1)</sup> Приводы с аварийной функцией	Электропривод				E				
	Электрогидравлический привод				H				
	SQX 32.00, SQX 32.03, SQX 82.00, SQX 82.03				E L A				
	SQX 62				E L B				
	SAX 31, SAX 61, SAX 81				E L E				
	SKD 32.50, SKD 82.50, SKD 60				H L A				
	SKD 32.51, SKD 32.21, SKD 82.51 <sup>1)</sup>				H L B				
	SKD 62, SKD 62UA <sup>1)</sup>				H L C				
	SKB 32.50, SKB 82.50, SKB 60				H L D				
	SKB 32.51, SKB 82.51 <sup>1)</sup>				H L E				
	SKB 62, SKB 62UA <sup>1)</sup>				H L F				
	SKC 32.60, SKC 82.60, SKC 60				H L G				
	SKC 32.61, SKC 82.61 <sup>1)</sup>				H L H				
	SKC 62, SKC 62UA <sup>1)</sup>				H L I				
4. Присоединение	Фланец с грубым уплотнительным выступом					1			
	Фланец с выточкой					2			
	Příruba s drážkou					3			
5. Материал корпуса  (В скобках приведены диапазоны рабочих температур)	Углеродистая сталь 1.0619 (-20 до 400°C)					1			
	Чугун с шаров. гр. EN-JS 1025 (-20 до 300°C)					4			
	CrMo сталь 1.7357 (-20 до 500°C)					7			
	Аустенит. нержав. сталь 1.4581 (-20 до 400°C)					8			
	Прочий материал по договоренности					9			
	6. Уплотнение в седле <sup>2)</sup> od DN 25; t <sub>max</sub> = 260°C	Металл-металл					1		
Мягкое уплотнение (металл-PTFE) в прямой ветви <sup>2)</sup>						2			
Наварка уплот. поверхн. слоем твердого сплава						3			
7. Вид сальника	Торообразное кольцо EPDM					1			
	DRSpack® (PTFE)					3			
	Сильфон					7			
	Сильфон с предохран. сальником PTFE					8			
8. Расходная характерист. <sup>3)</sup> Не применять для RV 2x5	Линейная						L		
	Равнопроцентная в прямой ветви						R		
	LDMspline® <sup>3)</sup>						S		
	Параболическая <sup>3)</sup>						P		
	Линейная - перфорированный конус <sup>3)</sup>						D		
	Равнопроцентная - перфорированный конус <sup>3)</sup>						Q		
Параболическая - перфорированный конус <sup>3)</sup>						Z			
9. Kvs	Номер столбика согласно таблице Kvs коэф.						X		
10. Условное давление PN	PN 16							16	
	PN 40							40	
11. Рабочая температура °C <sup>4)</sup> Не применять для RV / HU 2x3	Торообразное кольцо EPDM								140
	DRSpack® (PTFE), сильфон								220
	DRSpack® (PTFE), сильфон								260
	Сильфон <sup>4)</sup>								300
12. Условный проход DN	DN								XXX

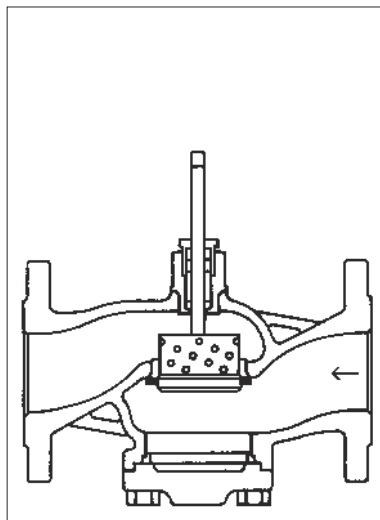
**Пример заказа:** Регулирующий вентиль двухходовой DN 65, PN 40, с приводом Siemens (Landis & Staefa), материал - чугун с шаровидным графитом, грубый уплотнительный выступ, уплотнение в седле: металл-металл, сальник PTFE, линейная характеристика, Kvs = 63 м³/час, обозначается: **RV211 HLD 1413 L1 40/220-065**

### Вентили RV / HU 2x1

Вентиль с цилиндрическим конусом с вырезами в разрезе

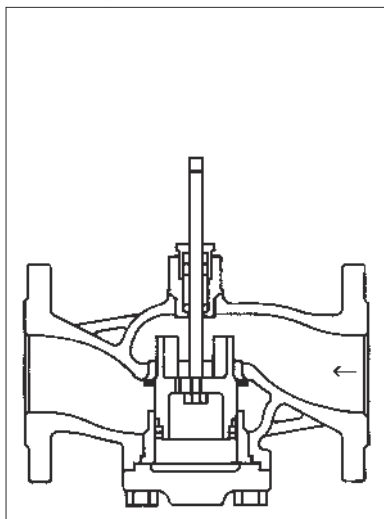


Вентиль с перфорированным конусом в разрезе

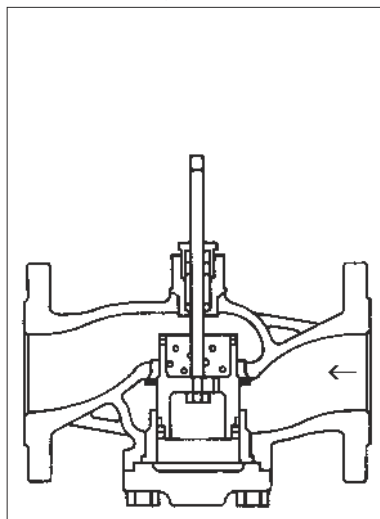


### Вентили RV / HU 2x3

Разгруженный вентиль с цилиндрическим конусом с вырезами в разрезе

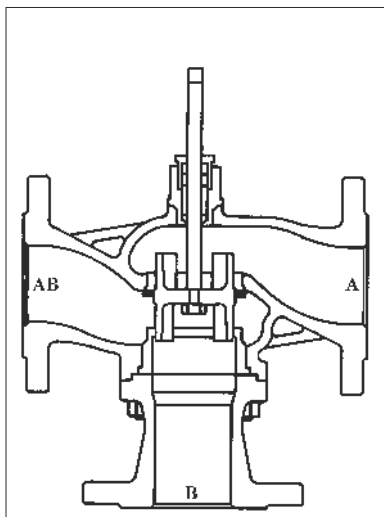


Разгруженный вентиль с перфорированным конусом в разрезе



### Вентили RV 2x5

Трехходовой вентиль с цилиндрическим конусом с вырезами в разрезе





## Электрические приводы SQX 32..., SQX 82... Siemens (Landis & Staefa)

### Технические параметры

Тип	SQX 32.00	SQX 32.03	SQX 82.00	SQX 82.03
Обозначение в типовом. вентиле	ELA			
Напряжение питания	230 V AC		24 V AC	
Частота	50...60 Hz			
Потребляемая мощность	3 VA	6,5 VA	3 VA	6,5 VA
Управление	3 - пропорциональное			
Временной диапазон	150 s	35 s	150 s	35 s
Условное усилие	700 N			
Ход	20 mm			
Покрытие	IP 54			
Макс. температура среды	140°C (с сильфонным уплотнением или охладителем 180°C)			
Макс. температура среды	от -15 до 50°C			
Макс. влажность среды	0 - 95 %			
Масса	1,5 кг			

### Принадлежности

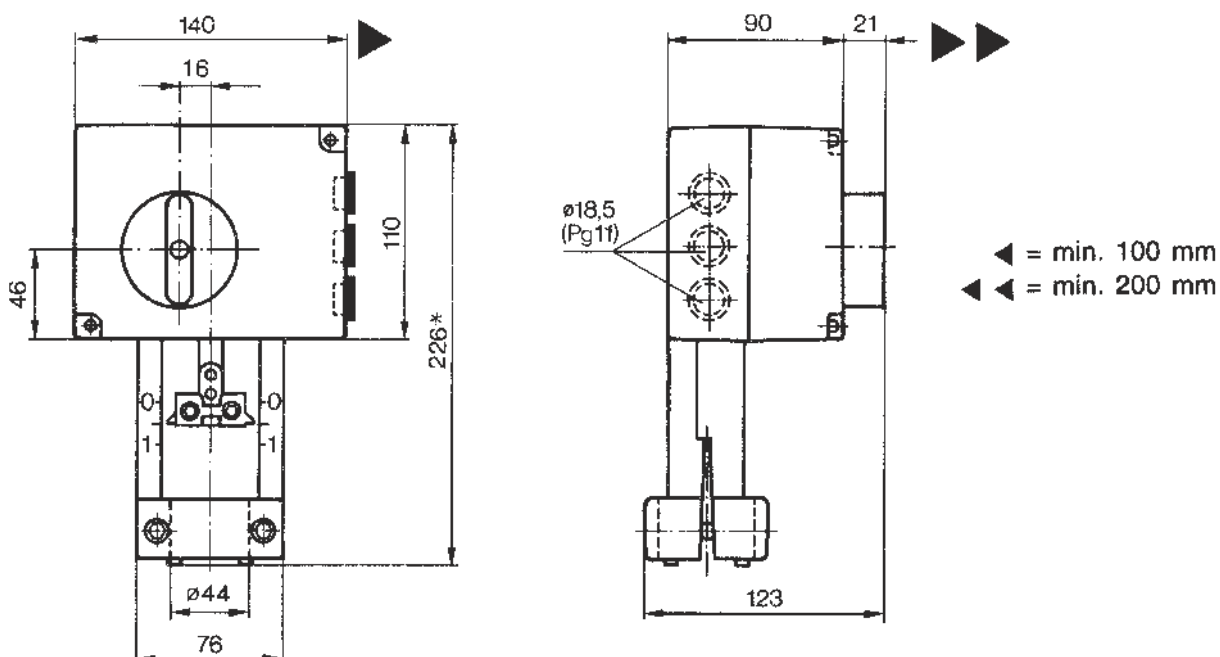
1 потенциометр и один вспомогательный выключатель ASZ7.4      0...1000 Ω

1 пара вспомогательных выключателей ASC9.4

1 вспомогательный выключатель ASC9.5

*Замечание: в привод можно встроить только один экземпляр из дополнительного оснащения. При условном ходе арматуры, равном 20мм, действительный диапазон потенциометра может быть о 25% ниже)*

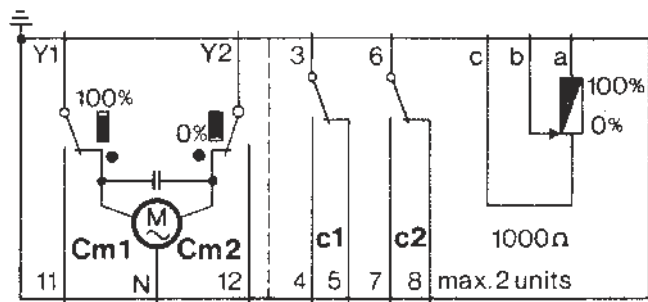
### Размеры привода



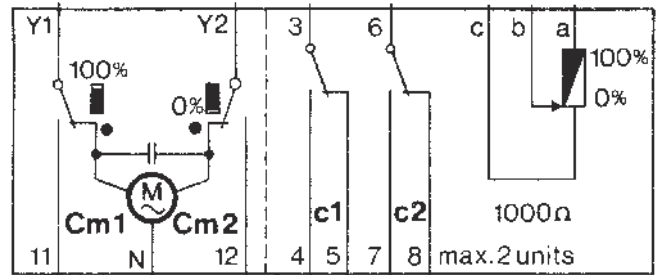


## Электрическая схема приводов

SQX 32...



SQX 82...



- Cm1           концевой выключатель
- Cm2           концевой выключатель
- c1             вспомогательный выключатель ASC9.5
- c1,c2         пара вспомогательных выключателей ASC9.4
- c1,1000 Ω    вспомогательный выключатель и потенциометр в комплекте ASZ7.4



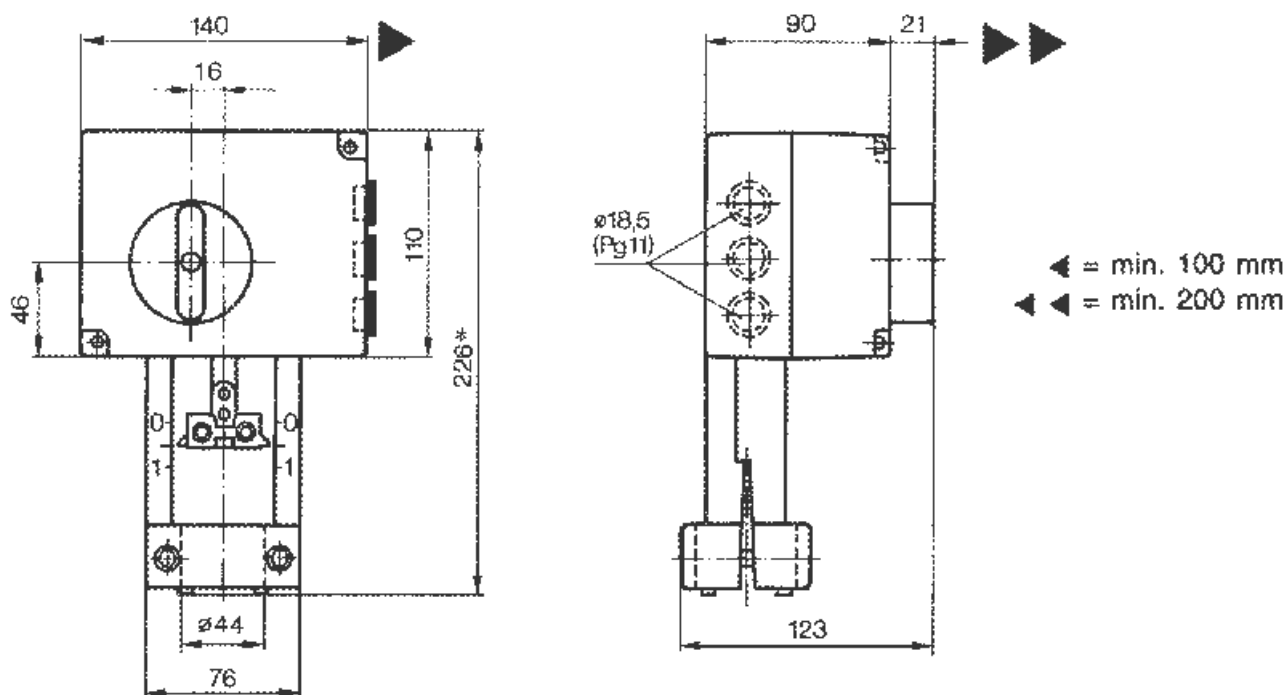
## Электрические приводы SQX 62 Siemens (Landis & Staefa)

### Технические параметры

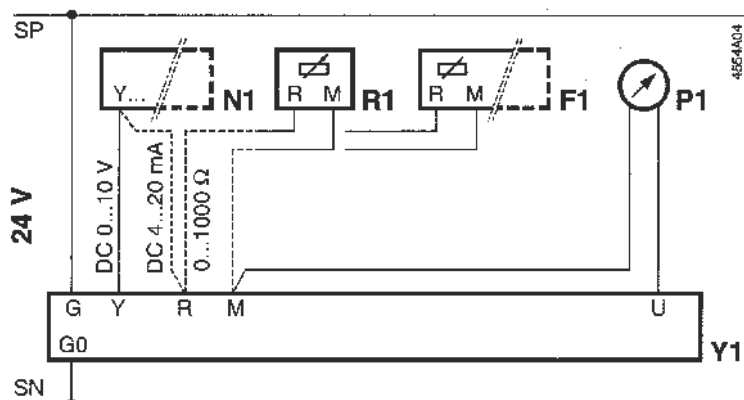
Тип	SQX 62
Обозначение в типометре вентиля	ELB
Напряжение питания	24 V AC
Частота	50...60 Hz
Потребляемая мощность	6,5 VA
Управление	0...10 V; 4 - 20 mA
Временной диапазон	35 s
Условное усилие	700 N
Ход	20 mm
Покрытие	IP 54
Максимальная температура среды	140°C (с сальфонным сальником или охладителем 180°C)
Допустимая температура окружающей среды	от -15 до 50°C
Допустимая влажность окружающей среды	0 - 95 %
Масса	1,6 кг

### Размеры привода

SQX 62

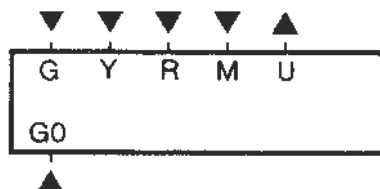


## Электросхема привода SQX 62



- Y1    привод SQX62...  
 N1    регулятор  
 F1    морозоустойчивый термостат с выходом 0...1000Ω (переключатель DIL ̇.2 переключить в положение "1000 Ω")  
 P1    указатель положения  
 R1    датчик положения    выходом 0...1000 Ω (переключатель DIL ̇.2 переключить в положение "1000Ω")

Зажимы присоединительного клеммника



- G, GO    AC 24 V питающее напряжение  
 G - системный потенциал (SP)  
 GO - системный нуль (SN)  
 Y    Вход для управляющего сигнала DC 0...10 V  
 R    Вход для управляющего сигнала DC 4...20 mA или 0...1000 Ω (тип сигнала выбираем при помощи переключателя DIL ̇.2)  
 M    измерительный нуль  
 U    выходной сигнал DC 0...10 V, если на клемме  
 Y    есть DC 0...10 V или R = 0...1000 Ω (выбор максимума из обоих сигналов), или сигнал на выходе DC 4...20 mA, если на клемме R есть DC 4...20 mA



## Электрические приводы SAX Siemens

### Технические параметры

Тип	SAX 31.00	SAX 31.03	SAX 61.03	SAX 81.00	SAX 81.03
Обозначение в типом. вентиля	ELE				
Напряжение питания	230 V AC		24 V AC/DC		
Частота	50 Hz				
Потребляемая мощность	3,5 VA	8 VA	8 VA	3,5 VA	8 VA
Управление	3-позицион		0 - 10 V, 4 - 20 mA, 0 - 1000 Ω	3-позицион	
Временной диапазон Открыто	120 s	30 s	30 s	120 s	30 s
Условное усилие	800 N				
Ход	20 mm				
Покрытие	IP 54				
Мак. температура среды	150°C (с сальфонным сальником или охладителем 180°C)				
Допустимая температура окружающей среды	-15 до 55°C				
Допустимая влажность окружающей среды	< 95 %				
Рукоятка	Да				
Масса	1,8 kg				

Более подробную информацию о р приводах имеются в каталоге изготовителя.

### Принадлежности SAX31..., SAX81...

Вспомогательный выключатель ASC10.51

2x Вспомогательный выключатель ASC10.51 (только без ASZ7.5)

Потенциометр 135 Ω ASZ7.5/135

Потенциометр 200 Ω ASZ7.5/200

Потенциометр 1000 Ω ASZ7.5/1000

Экран защиты от атмосферных воздействий ASK39.1

Средняя часть – охладител для среды 150°C...180°C

### Принадлежности SAX61...

Вспомогательный выключатель ASC10.51

2x Вспомогательный выключатель ASC10.51 (только без AZX61.1)

Функциональный модуль AZX61.1 - только для привода SAX61...

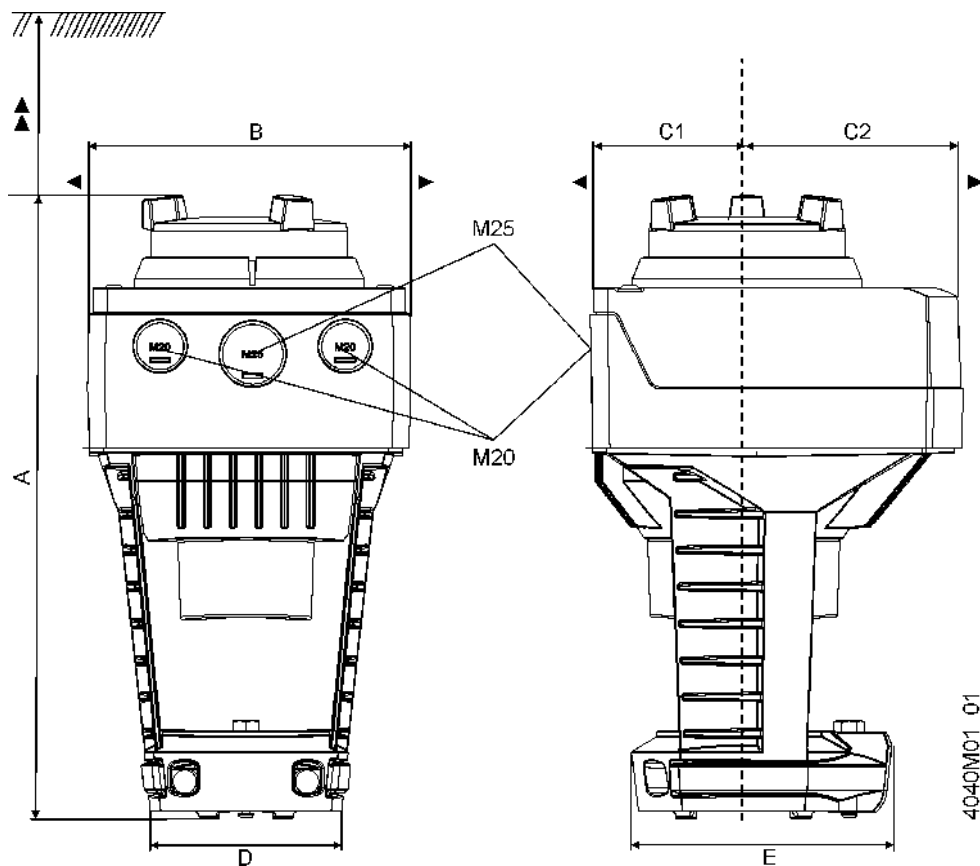
Экран защиты от атмосферных воздействий ASK39.1

Средняя часть – охладител для среды 150°C...180°C

### Функциональный модуль AZX61.1

Функциональный модуль позволяет последовательное управление приводами, адаптацию управляющего сигнала и реверсивность сигнала.

## Размеры привода



4040M01\_01

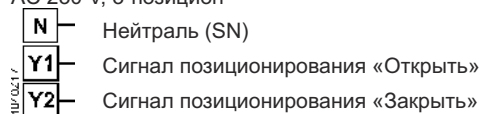
Номер изделия	A	B	C	C1	C2	D	E	>	>>
SAX...	242	124	150	68	82	80	100	100	200
C ASK39.1	+25	154	300	200	100	-	-	-	-

Размеры в мм

## Электросхема привода

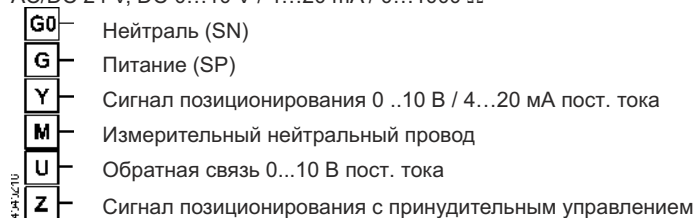
SAX31..

AC 230 V, 3-позицион



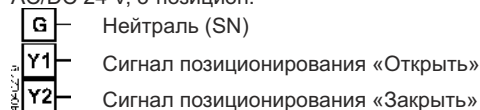
SAX61..

AC/DC 24 V, DC 0...10 V / 4...20 mA / 0...1000 Ω



SAX81..

AC/DC 24 V, 3-позицион.

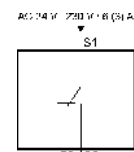
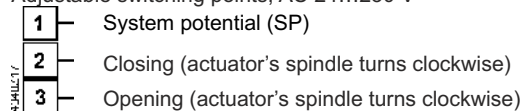


Вспомогательный выключатель

ASC10.51



Adjustable switching points, AC 24...230 V

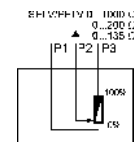
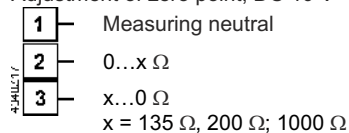


Потенциометр

ASZ7.5/..

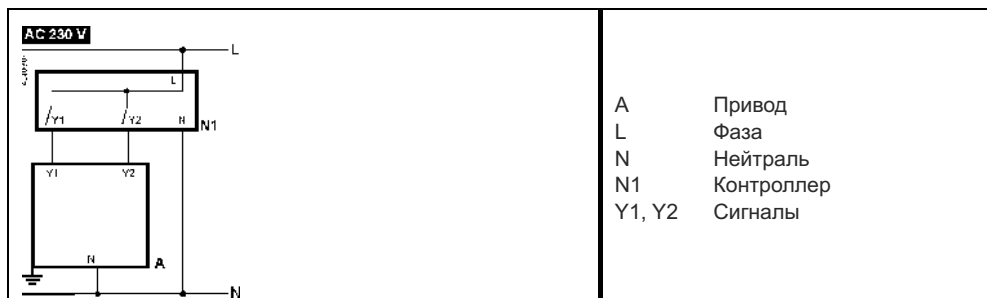


Adjustment of zero point, DC 10 V



## Схемы подключений

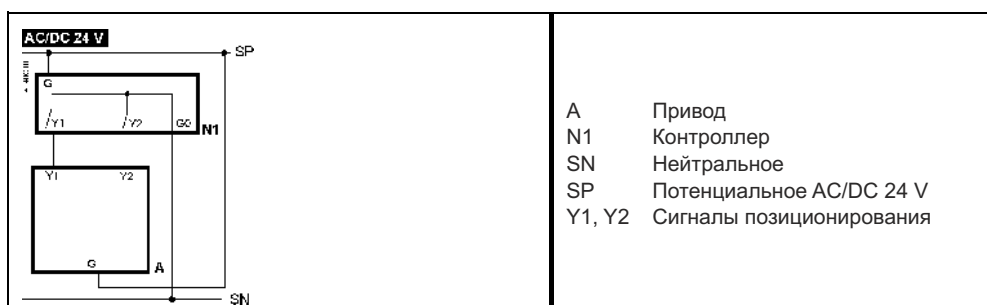
SAX31..



SAX61..



SAX81..





## Электрогидравлические приводы SKD 32..., SKD 82... Siemens (Landis & Staefa)

### Технические параметры

Тип	SKD 32.50	SKD 82.50	SKD 32.51	SKD 32.21	SKD 82.51
Обозначение в типом. вентиля	HLA		HLB		
Напряжение питания	230 V AC	24 V AC	230 V AC		24 V AC
Частота	50...60 Hz				
Потребляемая мощность	10 VA		15 VA		
Управление	3 - пропорциональное		3 - пропорциональное		
Временной диапазон	Открыто	120 s	120 s	30 s	120 s
	Закрыто	120 s	120 s	10 s	120 s
Предохранительная функция	---		8 s		
Условное усилие	1000 N				
Ход	20 mm				
Покрытие	IP 54				
Макс. темпер. среды	140° C (с сальфонным уплотнением или охладителем 180° C)				
Доп. температ. окр. среды и поверхности привода	от-15 до 50° C				
Доп. влажность. окр. сред	5 - 95 %				
Масса (включая упаковку)	3,6 кг				

### Принадлежности

Пара вспомогательных выключателей ASC9.3

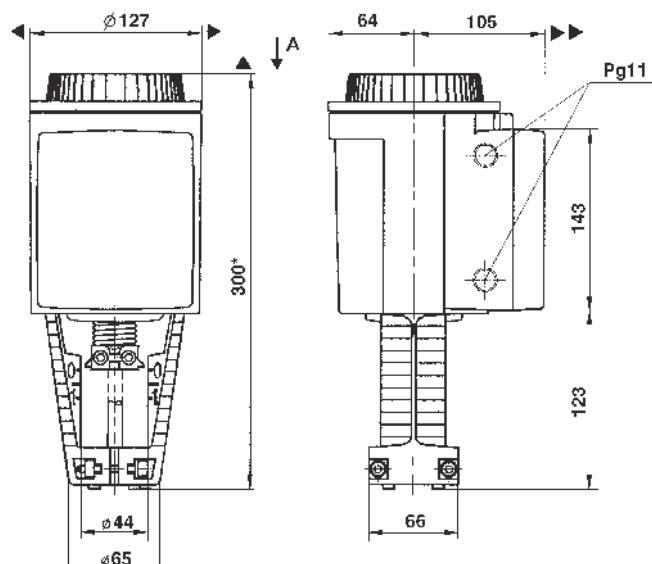
Потенциометр 1000 Ω ASZ7.3 \*)

Потенциометр 135 Ω ASZ7.31 \*)

Потенциометр 200 Ω ASZ7.32 \*)

\*) на один привод можно применить только один потенциометр

### Размеры привода

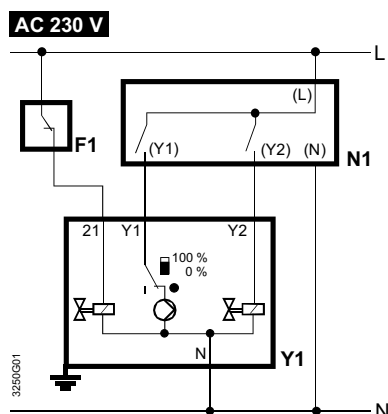




## Схемы подключений

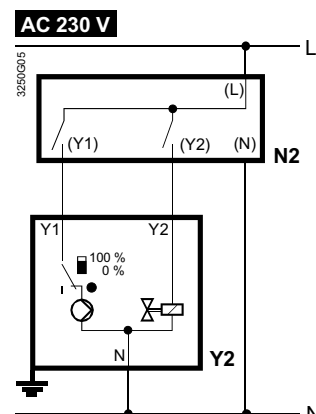
**SKD32...**  
AC 230 V  
3-позицион

**SKD32.21, SKD32.51**



F1 ограничитель температуры  
N1, N2 контроллеры  
Y1, Y2 приводы  
L фаза  
N нейтраль

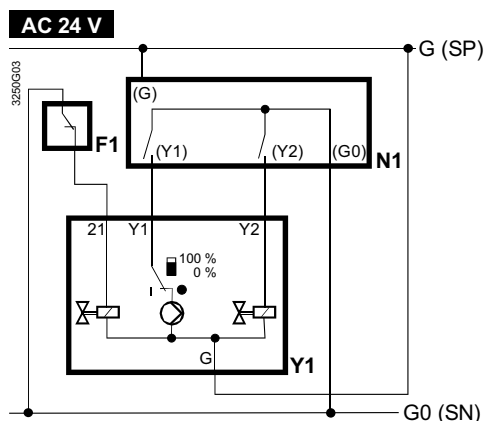
**SKD32.50**



Y1 сигнал «открыть»  
Y2 сигнал «закрыть»  
21 функция возврата пружиной

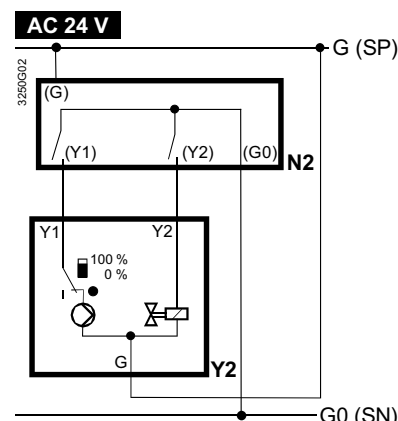
**SKD82...**  
AC 24 V  
3-позицион

**SKD82.51, SKD82.51U**



F1 ограничитель температуры  
N1, N2 контроллеры  
Y1, Y2 приводы  
SP Потенциальное AC 24 V  
SN Нейтральное

**SKD82.50, SKD82.50U**



Y1, Y2 приводы  
Y1 Сигнал позиционирования «Открыть»  
Y2 Сигнал позиционирования «Закрыть»  
21 функция возврата пружиной



## Электрогидравлические приводы SKD 60 и SKD 62... Siemens (Landis & Staefa)

### Технические параметры

Тип	SKD 60	SKD 62	SKD 62UA *)
Обозначение в типомере	HLA	HLC	
Напряжение питания	24 V AC		
Частота	50...60 Hz		
Потребляемая мощность	17 VA / 12 VA		
Управление	0 - 10 V, 4 - 20 mA, 0 - 1000 Ω		
Временной диапазон	Открыто	30 s	
	Закрыто	15 s	
Предохранительная функция	---	15 s	
Условное усилие	1000 N		
Ход	20 mm		
Покрытие	IP 54		
Макс. температура. среды	140°C (при использовании сильфонного уплотнения или охладителя - 180°C)		
Доп. температ. окр. среды и поверхности привода	от-15 до 50°C		
Доп. влажность. окр. среды	5 - 95 %		
Масса (включая упаковку)	3,6 kg	3,85 kg	3,6 kg

\*) UA ... Версия с усовершенствованной электроникой

### Принадлежности

Вспомогательный выключатель 24 V ASC1.6 (Не может быть использовано для клапанов RV102, RV 103)

### Описание

Все приводы с управлением посредством непрерывного сигнала оснащены АСТ управляющей технологией, которая стандартно позволяет:

- калибровку хода
- индикацию состояний при помощи LED
- выбор расходной характеристики (лог./лин.)
- выбор управляющего сигнала на клемме Y
- сигнал с обратной связью на клемме U, соответствующий входному сигналу на клемме Y
- аварийное управление на клемме Z

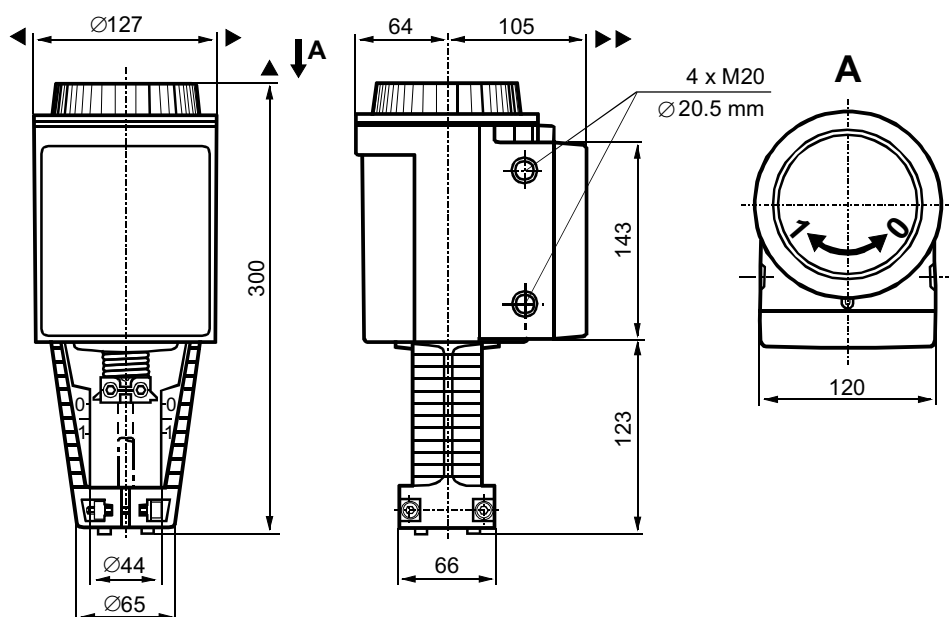
Кроме того, версия с усовершенствованной электроникой (UA) позволяет:

- инверсию управляющего сигнала
- последовательное управление
- ограничение хода



## Размеры привода

Все размеры даны в мм



- ▲ = > 100 mm минимальный зазор от потолка или стены для монтажа,
- ▶▶ = > 200 mm подключение, эксплуатация, обслуживание и т.д.

# HLD, HLE HLG, HLH



**Электрогидравлические приводы  
SKB 32..., SKB 82...  
SKC 32..., SKC 82...  
Siemens (Landis & Staefa)**

## Технические параметры

Тип	SKB 32.50	SKB 82.50	SKB 32.51	SKB 82.51	SKC 32.60	SKC 82.60	SKC 32.61	SKC 82.61
Обознач. в типовом. вент.	HLD		HLE		HLG		HLH	
Напряжение питания	230 V	24 V	230 V	24 V	230 V	24 V	230 V	24 V
Частота	50...60 Hz							
Потребляемая мощность	10 VA		15 VA		19 VA		24 VA	
Управление	3 - пропорциональное							
Временной диапазон	Открыто	120 s		120 s		120 s		120 s
	Закрыто	120 s		120 s		120 s		120 s
Предохранител. функция	---		10 s		---		18 s	
Условное усилие	2800 N							
Ход	20 mm				40 mm			
Покрытие	IP 54							
Макс.темпер.среды	220°C (высшие температуры только с сильфонным уплотнением или охладителем)							
Доп.темпер. окр. среды и поверхности привода	от -15 до 50°C							
Доп.влажность.окр.сред	0 - 95 % г.в.							
Масса (включ. упаковку)	8,4 kg		8,9 kg		10 kg		10,5 kg	

## Принадлежности

Пара вспомогательных выключателей ASC9.3

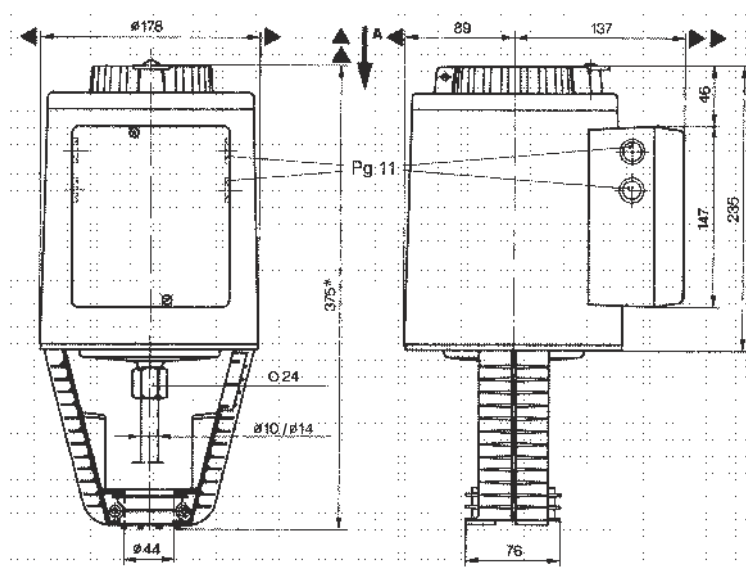
Потенциометр 1000 Ω ASZ7.3 \*)

Потенциометр 135 Ω ASZ7.31 \*)

Потенциометр 200 Ω ASZ7.32 \*)

\*) на один привод можно применить только один потенциометр

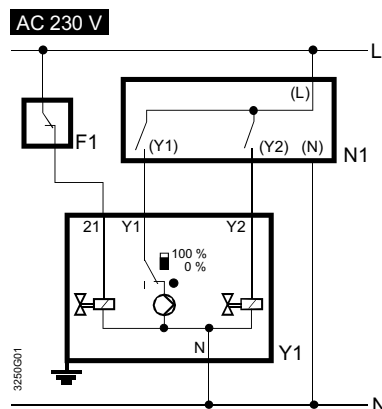
## Размеры привода



## Схемы подключений

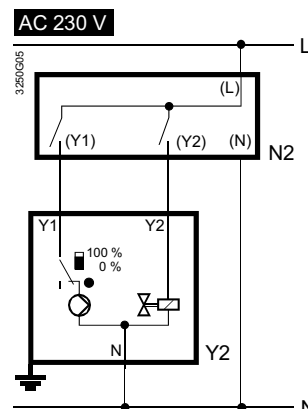
SKB32..., SKC 32..  
AC 230 V  
3-позицион

SKB32.51, SKC 32.51



F1 ограничитель температуры  
N1, N2 контроллеры  
Y1, Y2 приводы  
L фаза  
N нейтраль

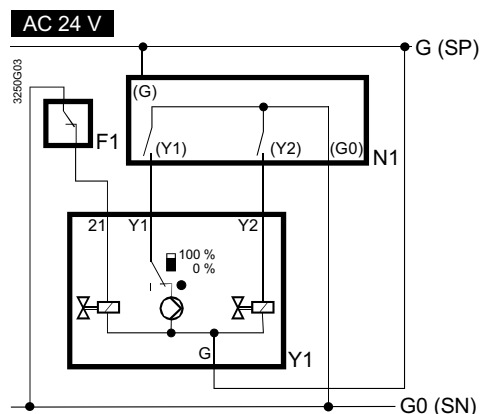
SKB32.50, SKC 32.50



Y1 сигнал «открыть»  
Y2 сигнал «закрыть»  
21 функция возврата пружиной

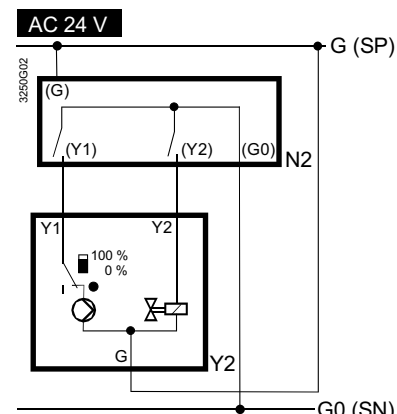
SKB82...; SKC82..  
AC 24 V  
3-позицион

SKB82.51, SKC82.51



F1 ограничитель температуры  
N1, N2 контроллеры  
Y1, Y2 приводы  
SP Потенциальное AC 24 V  
SN Нейтральное

SKB82.50, SKC82.50



Y1 сигнал «открыть»  
Y2 сигнал «закрыть»  
21 функция возврата пружиной



**HLD, HLF  
HLG, HLI**

**Электрогидравлические приводы  
SKB 60 и SKB 62...  
SKC 60 и SKC 62...  
Siemens (Landis & Staefa)**

## Технические параметры

Тип	SKB 60	SKB 62	SKB 62UA	SKC 60	SKC 62	SKC 62UA <sup>*</sup>
Обозн. в типомере вентиля	HLD	HLF		HLG	HLI	
Напряжение питания	24 V AC					
Частота	50...60 Hz					
Потребляемая мощность	13 VA	17 VA		24 VA	28 VA	
Управление	0 - 10 V, 4 - 20 mA, 0 - 1000Ω					
Временной диапазон	Открыто	120 s			120 s	
	Закрыто	15 s			20 s	
Предохранительная функция	---	15 s		---	20 s	
Условное усилие	2800 N					
Ход	20 mm			40 mm		
Покрытие	IP 54					
Макс. температура среды	220°C (высшие температуры только с применением сильфонного уплотнения или охладителя)					
Допустимая температура окр. среды и поверх. привода	от -15 до 55°C					
Допуст. влажность окр. среды	0 - 95 %					
Масса (включая упаковку)	8,6 kg			10 kg		

*\*) UA ... Версия с усовершенствованной электроникой*

## Принадлежности

Вспомогательный выключатель 24 V ASC1.6

## Описание

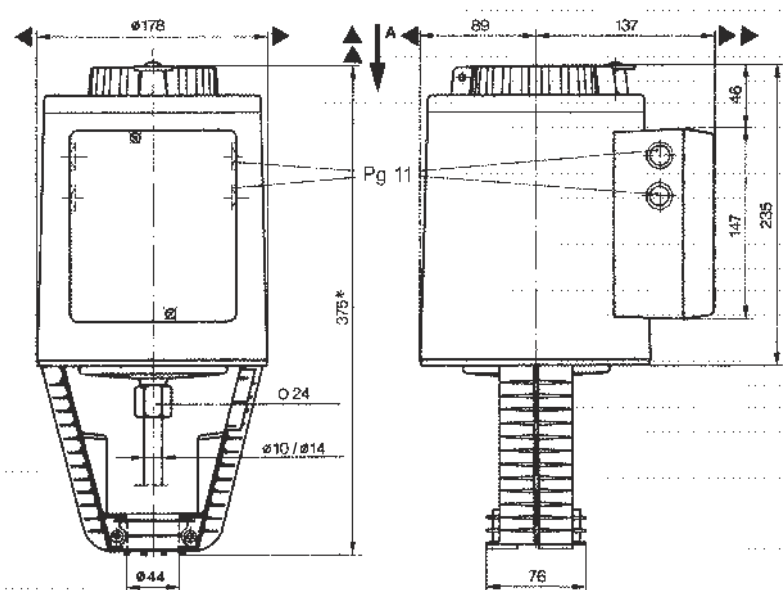
Все приводы с управлением посредством непрерывного сигнала оснащены АСТ управляющей технологией, которая стандартно позволяет:

- калибровку хода
- индикацию состояний при помощи LED
- выбор расходной характеристики (равн./лин.)
- выбор управляющего сигнала на клемме Y
- сигнал с обратной связью на клемме U, соответствующий входному сигналу на клемме Y
- аварийное управление на клемме Z

Кроме того, версия с усовершенствованной электроникой (UA) позволяет осуществлять:

- инверсию управляющего сигнала
- последовательное управление
- ограничение хода

## Размеры привода







## Максимальное допустимое рабочее избыточное давление [МПа]

Материал	PN	Температура [ °C ]													
		RT <sup>1)</sup>	100	120	150	200	250	300	350	375	400	425	450	475	500
Бронза 42 3135 (CuSn5Zn5Pb5-C)	16	1,60	1,60	1,60	1,14	---	---	---	---	---	---	---	---	---	---
		---	---	---	---	---	---	---	---	---	---	---	---	---	---
Серый чугун EN-JL 1040 (EN-GJL-250)	16	1,60	1,60	1,60	1,44	1,28	---	---	---	---	---	---	---	---	---
		---	---	---	---	---	---	---	---	---	---	---	---	---	---
Чугун с шар.гр EN-JS 1025 (EN-GJS-400-18-LT)	16	1,60	1,60	1,60	1,55	1,47	1,39	1,28	1,12	---	---	---	---	---	---
	25	2,50	2,50	2,50	2,43	2,30	2,18	2,00	1,75	---	---	---	---	---	---
	40	4,00	4,00	4,00	3,88	3,68	3,48	3,20	2,80	---	---	---	---	---	---
Углеродист. сталь 1.0619 (GP240GH)	16	1,56	1,36	1,32	1,27	1,14	1,04	0,94	0,88	0,86	0,84	---	---	---	---
	25	2,44	2,13	2,07	1,98	1,78	1,62	1,47	1,37	1,35	1,32	---	---	---	---
	40	3,90	3,41	3,31	3,17	2,84	2,60	2,35	2,19	2,16	2,11	---	---	---	---
Хроммолибденовая сталь 1.7357 (G17CrMo5-5)	16	1,63	1,63	1,61	1,58	1,49	1,43	1,33	1,23	1,20	1,15	1,11	1,07	1,00	0,89
	25	2,55	2,54	2,51	2,48	2,33	2,23	2,08	1,93	1,88	1,80	1,73	1,67	1,56	1,39
	40	4,08	4,07	4,02	3,96	3,74	3,57	3,33	3,09	3,00	2,89	2,77	2,67	2,50	2,23
Аустен. нерж. сталь 1.4581 (GX5CrNiMoNb19-11-2)	16	1,59	1,44	1,39	1,33	1,25	1,17	1,10	1,06	1,05	1,02	1,02	1,01	1,00	0,89
	25	2,49	2,25	2,18	2,08	1,95	1,84	1,72	1,66	1,63	1,60	1,59	1,58	1,56	1,39
	40	3,98	3,60	3,49	3,33	3,13	2,94	2,75	2,65	2,61	2,56	2,54	2,52	2,50	2,23
Аустен. нерж. сталь 1.4308 (GX5CrNi19-10)	16	1,52	1,17	1,12	1,06	0,96	0,89	0,83	0,79	0,77	0,74	0,74	0,72	0,71	0,70
	25	2,37	1,84	1,76	1,66	1,50	1,40	1,30	1,23	1,20	1,16	1,15	1,13	1,11	1,09
	40	3,79	2,94	2,82	2,65	2,41	2,24	2,08	1,97	1,91	1,86	1,84	1,80	1,78	1,74

<sup>1)</sup> -10°C až 50°C



LDM, spol. s r.o.  
Litomyšlská 1378  
560 02 Česká Třebová  
Czech Republic

tel.: +420 465 502 511  
fax: +420 465 533 101  
E-mail: sale@ldm.cz  
<http://www.ldm.cz>

LDM, spol. s r.o.  
Office in Prague  
Podolská 50  
147 01 Praha 4  
Czech Republic

tel.: +420 241 087 360  
fax: +420 241 087 192

LDM, spol. s r.o.  
Office in Ústí nad Labem  
Mezní 4.  
400 11 Ústí nad Labem  
Czech Republic

tel.: +420 475 650 260  
fax: +420 475 650 263

LDM servis, spol. s r.o.  
Litomyšlská 1378  
560 02 Česká Třebová  
Czech Republic

tel.: +420 465 502 411-3  
fax: +420 465 531 010  
E-mail: servis@ldm.cz

LDM, Polska Sp. z o.o.  
Modelarska 12  
40 142 Katowice  
Poland

tel.: +48 32 730 56 33  
fax: +48 32 730 52 33  
mobile: +48 601 354999  
E-mail:  
ldmpolska@poczta.onet.pl

LDM Bratislava s.r.o.  
Mierová 151  
821 05 Bratislava  
Slovakia

tel.: +421 2 43415027-8  
fax: +421 2 43415029  
E-mail: ldm@ldm.sk  
<http://www.ldm.sk>

LDM - Bulgaria - OOD  
z. k. Mladost 1  
bl. 42, floor 12, app. 57  
1784 Sofia  
Bulgaria

tel.: +359 2 9746311  
fax: +359 2 9746311  
GSM: +359 88 925766  
E-mail: ldm.bg@online.bg

OOO "LDM"  
4th Likhachevsky per.  
d. 4, str. 4, Office No. 208  
125438 Moscow  
Russian Federation

tel.: +7 495 7559372  
fax: +7 495 7559372  
E-mail: inforus@ldmvalves.com

TOO "LDM"  
Bulvar Mira 16  
100012 Karaganda  
Kazakhstan

tel.: +7 3212 561203  
fax: +7 3212 561203  
mobile: +7 701 7383679  
E-mail: sale@ldm.kz

LDM Armaturen GmbH  
Wupperweg 21  
D-51789 Lindlar  
Germany

tel.: +49 2266 440333  
fax: +49 2266 440372  
mobile: +49 177 2960469  
E-mail: ldmarmaturen@ldmvalves.com  
<http://www.ldmvalves.com>

Ваш партнер