

## Паспорт



## HL350.0

### Назначение:

Надставной элемент предназначен для использования при организации водоотвода на инверсионных кровлях.

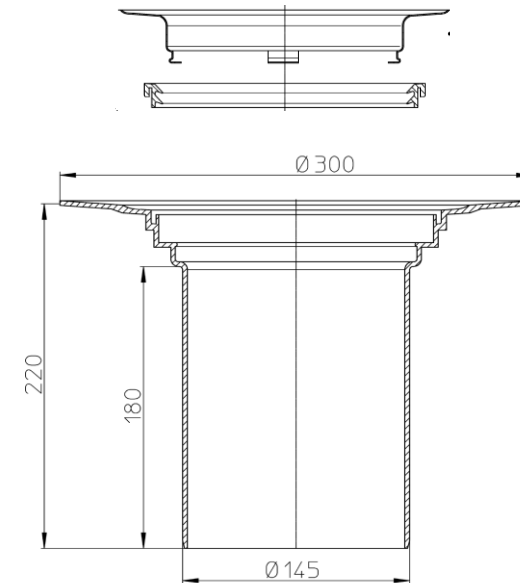
### Описание:

Надставной элемент из ПП, с зажимным элементом из нержавеющей стали для зажима разделительного (фильтрующего) слоя над утеплителем.

### Комплектация:

1. Корпус из ПП.

2. Профилированный фланец из нержавеющей стали для механического крепления (зажима) разделительного (фильтрующего) слоя.
3. Зажимное кольцо из ПЭ.



### Технические характеристики:

Рабочая температура

от -50 до +100°C

Срок службы

50 лет

Соответствует требованиям:

ГОСТ 23289-94, ГОСТ 12.2.063-81

### Особенности монтажа:

1. Корпус воронки жестко крепится к несущей конструкции.
2. Слой гидроизоляции надежно соединяется с корпусом воронки.
3. В корпус воронки устанавливается дренажное кольцо HL160 для отведения воды с уровня гидроизоляции.
4. На дренажное кольцо устанавливается корпус надставного элемента HL350.0 с установленным зажимным кольцом. Выпускной патрубок корпуса надставного элемента подрезается по месту, либо наращивается с помощью удлинителя HL350, в зависимости от толщины слоя утеплителя.
5. С помощью профилированного фланца из нержавеющей стали зажимается разделительный (фильтрующий) слой.