

Коллекторы и коллекторные модули для систем отопления

R553



GIACOMINI
WATER E-MOTION

Техническая документация

КОМПАНИЯ GIACOMINI

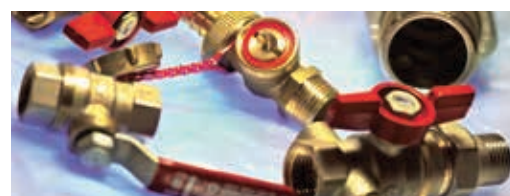
Компания Giacomini S.p.A. основана в 1951 году и является крупнейшим в Европе производителем латунной арматуры, а также компонентов современных систем отопления, водоснабжения и кондиционирования зданий. В состав компании входят 3 фабрики по производству латунных изделий, включая собственный завод, занятый горячей штамповкой латунных заготовок, и 1 фабрика по выпуску полимерных трубопроводов и фитингов, расположенные на севере Италии, недалеко от Милана. Таким образом, Giacomini обладает полным циклом производства современной арматуры и его компонентов, что позволяет всецело контролировать качество выпускаемой продукции и нести за него полную ответственность.

Идеология Giacomini состоит в выпуске современного оборудования для инженерных систем, и его компонентов на своих заводах исключительно в Италии. Компания Giacomini перерабатывает 100 тонн латуни ежедневно, также ежедневно выпуская до 150 км трубы. Производство Giacomini отличается высоким уровнем автоматизации и технологичности, соответствует стандартам качества EN ISO 9001 и системе безопасности и охраны окружающей среды OHSAS 18001 и EN ISO 14001.

Компания Giacomini имеет 16 международных филиалов в Европе, Азии, Северной и Южной Америке. Продукция Giacomini экспортируется более чем в 100 стран мира. В Россию арматура Giacomini поставляется с начала 90-х годов прошлого века, и за это время среди специалистов, заслужила репутацию надежного и качественного оборудования.

ПРОДУКЦИЯ GIACOMINI

- Клапаны подключения радиаторов отопления, термостатические, ручные и микрометрические; термостатические головки; комплексные узлы нижнего и бокового подключения для одно и двухтрубных систем, воздухоотводные клапаны различных типов.
- Шаровые краны и клиновые задвижки различных типов, для воды, газа, теплоносителей, жидких углеводородов.
- Распределительные коллекторы различных типоразмеров, коллекторные узлы для систем отопления и водоснабжения многоэтажных и индивидуальных зданий.
- Трубопроводы полипропиленовые, из сшитого полиэтилена, металлопластиковые, соединители для них нескольких типов.
- Предохранительная арматура для котельных и тепловых пунктов, зональные смесительные клапаны и группы быстрого монтажа на их основе.
- Система отопления и охлаждения помещений на базе «тёплого пола» и потолочных панелей.
- Системы отопления и ГВС при использовании солнечной энергии.
- Уникальная установка на базе водородного теплогенератора HydroGem с нулевым выбросом вредных веществ.
- Приборы и узлы учёта тепла и воды.
- Квартирные тепловые пункты.



КОЛЛЕКТОРЫ И КОЛЛЕКТОРНЫЕ МОДУЛИ ДЛЯ СИСТЕМ ОТОПЛЕНИЯ СЕРИИ R553

Коллекторы и коллекторные модули Giacomini предназначены для распределения теплоносителя в системах отопления и охлаждения. Рекомендованы для применения, как в радиаторных системах, так и системах панельного отопления (тёплый пол, обогреваемые стены, потолок, системы снеготаяния). В зависимости от характера выполняемых задач коллекторы могут быть оснащены клапанами различных типов и комбинироваться между собой в модули.

КОЛЛЕКТОР С ВСТРОЕННЫМИ ОТСЕЧНЫМИ КЛАПАНАМИ R553S

Коллектор со встроенными отсечными клапанами (Рис. 1) применяют для распределения теплоносителя и балансировки (гидравлической настройки) и перекрытия потока контуров отопления и охлаждения. Возможна установка на подающей и обратной магистралях.

Технические характеристики

- Температура рабочая максимальная: 110°C
- Давление рабочее максимальное: 10 бар (1 МПа)
- Материал: латунь CW617N
- Количество отводов: 2 – 12

Настройку отсечного клапана осуществляют на основании диаграмм потери давлений (рис. 2) и таблицы настроек (Табл. 1). Регулировочный винт с механической памятью располагается на верхней плоскости коллектора, под съёмным защитным колпачком (рис. 3). Регулировку осуществляют инструментом R558. Предварительно выкрутив плоской частью инструмента (шлицевой отверткой) винт механической памяти, вращают шестигранным ключом регулировочный винт и устанавливают требуемое значение коэффициента пропускной способности в соответствии со значениями таблицы настройки, после чего фиксируют установленное положение винтом механической памяти. Эту операцию проводят для каждого контура.

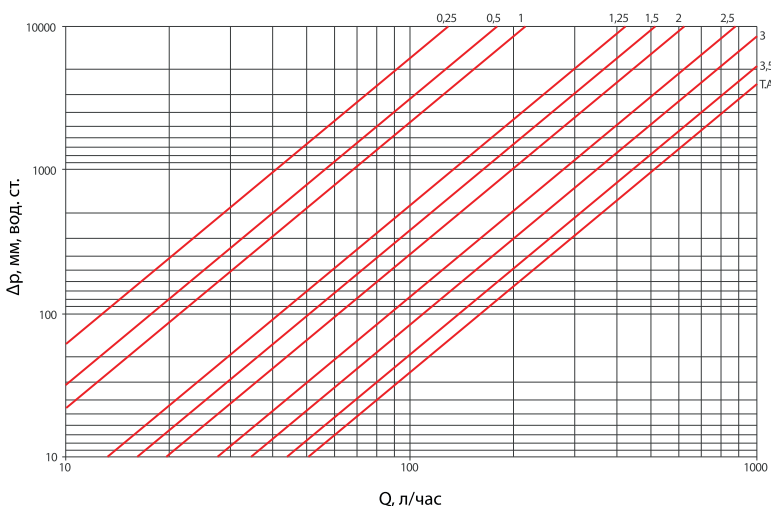


Рисунок 2. Потери давлений для отсечных клапанов коллектора R553S

R553S											
	1"x18 или 3/4"E	1 1/4"x18									
G	1"F	1 1/4"F									
B	18 или 3/4"E	18									
I	50	50									
C	24	24									
D	38	47									
H	66	75									
Отводы	2	3	4	5	6	7	8	9	10	11	12
L 1"	98	148	198	248	298	348	398	448	498	548	598
L 1 1/4"	98	148	198	248	298	348	398	448	498	548	598

Рисунок 1. Коллектор со встроенными отсечными клапанами

Таблица 1. Коэффициент пропускной способности

n, об.	Kv	n, об.	Kv
0,25	0,13	2	0,63
1	0,18	2,5	0,89
1,25	0,22	3	1,10
1,5	0,42	3,5	1,39
1,75	0,52	T.A.	1,62



Рисунок 3. Балансировка контуров

КОЛЛЕКТОР С ВСТРОЕННЫМИ ОТСЕЧНЫМИ КЛАПАНАМИ С РАСХОДОМЕРАМИ R553M

Коллектор со встроенными отсечными клапанами с расходомерами (Рис. 4) служит для распределения теплоносителя и гидравлической регулировки контуров. Установленные в коллекторе отсечные клапаны с расходомерами (ротаметрами) позволяют производить гидравлическую регулировку и перекрывать поток теплоносителя. Возможна установка на подающей и обратной магистралях.

Технические характеристики

- Температура рабочая максимальная: 110°C
- Давление рабочее максимальное: 10 бар (1 МПа)
- Материал: латунь CW617N
- Количество отводов: 2 – 12

Настройку отсечного клапана осуществляют по указателю расходомера, на основании диаграмм потери давлений (рис. 5) или таблицы настроек (Табл. 2). Регулировочный винт с механической памятью располагается на фронтальной поверхности коллектора (Рис. 6). Регулировку осуществляют инструментом R558. Предварительно выкрутив плоской частью инструмента (шлицевой отверткой) винт механической памяти, вращают шестигранным ключом регулировочный винт и устанавливают требуемое значение расхода по показаниям расходомера, после чего фиксируют установленное положение винтом механической памяти. Эту операцию проводят для каждого контура.

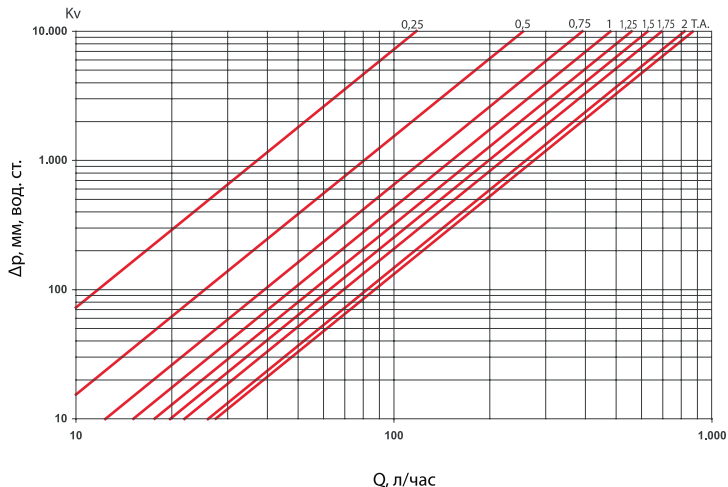


Рисунок 5. Потери давлений для отсечных клапанов коллектора R553M

R553M		1"x18 или 3/4"E
G		1"F
B		18 или 3/4"E
I		50
C		24
D		38
H		112
P		64
Отводы	2 3 4 5 6 7 8 9 10 11 12	
L	98 148 198 248 298 348 398 448 498 548 598	

Рисунок 4. Коллектор со встроенными отсечными клапанами и расходомерами

Таблица 2. Коэффициент пропускной способности

n, об.	Kv
0,25	0,12
0,5	0,26
0,75	0,40
1	0,49
1,25	0,57
1,5	0,64
1,75	0,71
2	0,84
Т.А.	0,89

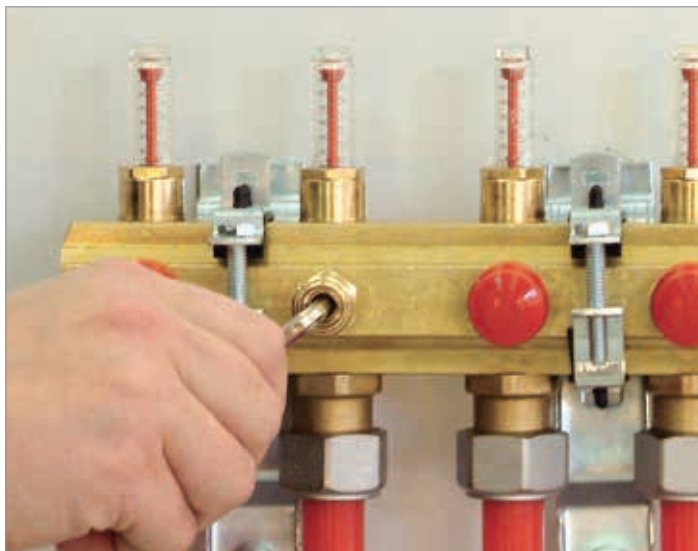


Рисунок 5. Настройка клапана с расходомером

КОЛЛЕКТОР С ВСТРОЕННЫМИ ТЕРМОСТАТИЧЕСКИМИ КЛАПАНАМИ R553V

Коллектор со встроенными термостатическими клапанами (рис. 7) служит для ручного или автоматического (опция, необходима установка сервоприводов) регулирования мощности отопления. Установленные в коллекторе регулирующие термостатические клапаны позволяют производить гидравлическую регулировку и перекрывать поток теплоносителя. Устанавливать коллектор на обратной магистрали.

Технические характеристики

- Температура рабочая максимальная: 110°C
- Давление рабочее максимальное: 10 бар (1 МПа)
- Материал: латунь CW617N
- Количество отводов: 2 – 12

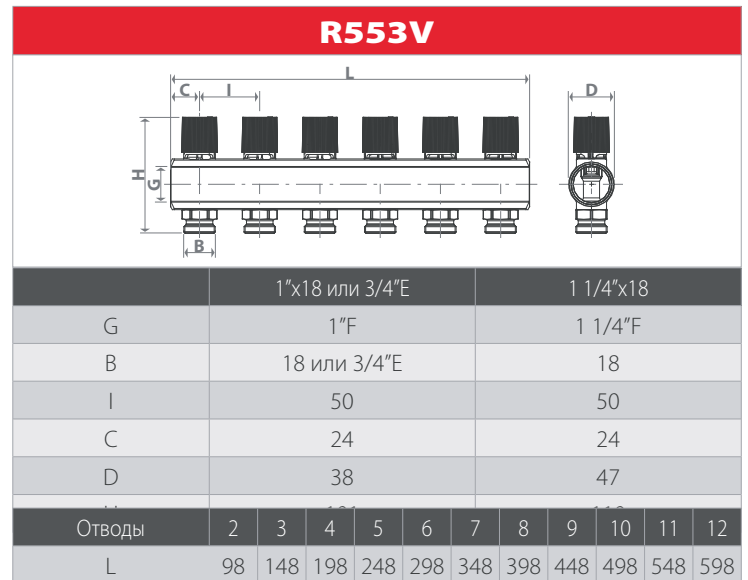


Рисунок 7. Коллектор со встроенными термостатическими клапанами

Для автоматического регулирования необходимо установить электротермические сервоприводы (опция) нормально открытые R478/R478M или нормально закрытые R473/R473M для автоматического поддержания постоянной температуры (Рис. 9). Сервоприводы подключают к комнатным термостатам или электронной системе автоматического управления.

Для установки сервопривода на клапан коллектора необходимо с помощью отвертки снять маховик управления:

выкрутить маховик в его в крайнее положение против часовой стрелки, удалить металлический штифт в торце маховика, снять маховик, снять пластиковую винтовую проставку с коллектора. Затем установить зубчатое кольцо сервопривода на клапан коллектора и смонтировать сервопривод на зубчатое кольцо движением вниз и поворотом на 15° по часовой стрелке (демонтаж сервопривода производить в обратной последовательности).

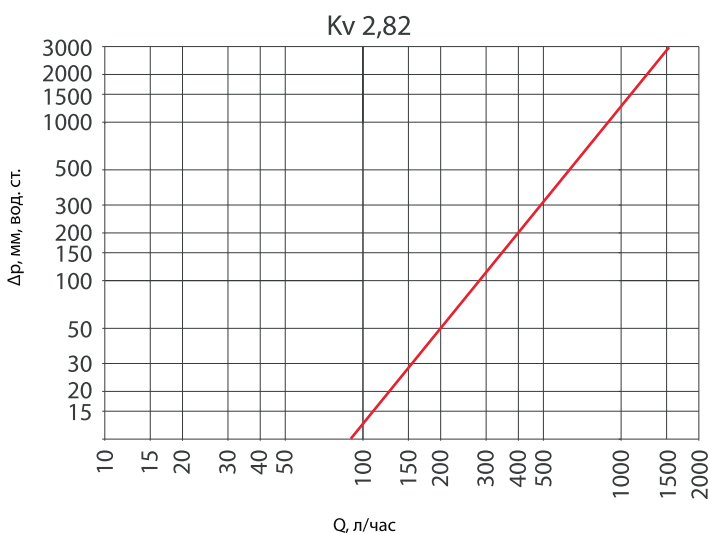


Рисунок 8. Потери давлений для термостатических клапанов коллектора R553V



Рисунок 9. Электротермические сервоприводы, установленные на коллектор.

КОЛЛЕКТОР В СБОРЕ С ОТСЕЧНЫМИ КЛАПАНАМИ И МИКРОМЕТРИЧЕСКОЙ - ТЕРМОСТАТИЧЕСКОЙ РЕГУЛИРОВКОЙ R553D, R553E

Сборный коллектор с отсечными клапанами и микрометрической регулировкой (Рис. 10) предназначен для монтажа, регулирования и управления системы отопления с лучевой разводкой и для систем напольного/потолочного отопления и охлаждения.

Технические характеристики

- Температура рабочая максимальная: 110°C
- Давление рабочее максимальное: 10 бар (1 МПа)
- Материал: латунь CW617N
- Количество отводов: 2 – 12

R553D/E состоит из:

- обратного коллектора R553V с микрометрическими клапанами с термостатической опцией
- подающего коллектора R553S с отсечными клапанами
- двух кронштейнов R588
- комплекта самоклеющихся этикеток для маркировки контуров
- Коллектор поставляется собранным на кронштейнах

Балансировку контуров осуществляют отсечными клапанами на коллекторе подачи (R553S) на основании таблицы настроек (Табл. 3) и диаграммы потерь давления (рис 11). Процедура настройки описана выше для коллектора R553S.

Диаграммы падения давления действительны как для коллектора 1", так и для коллектора 1 1/4". На диаграмме указано падение давления в зависимости от объема потока и числа оборотов при открывании отсечного клапана в коллекторе линии подачи (Т.А. – полностью открыто)

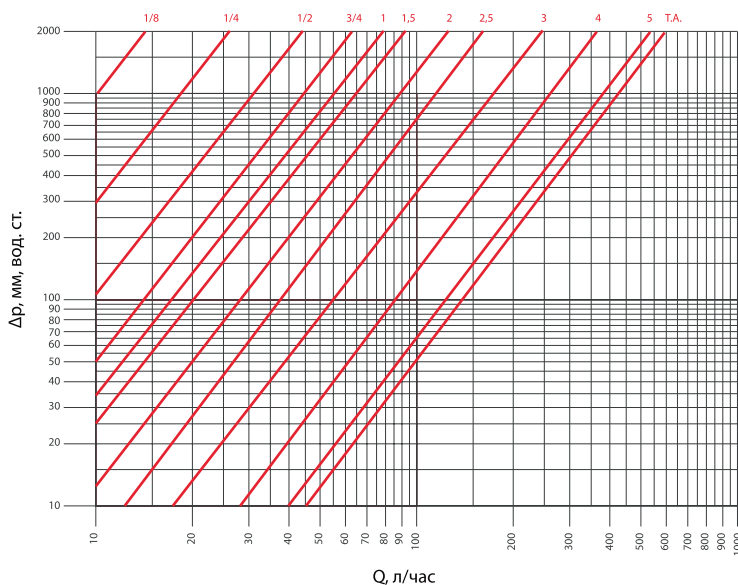
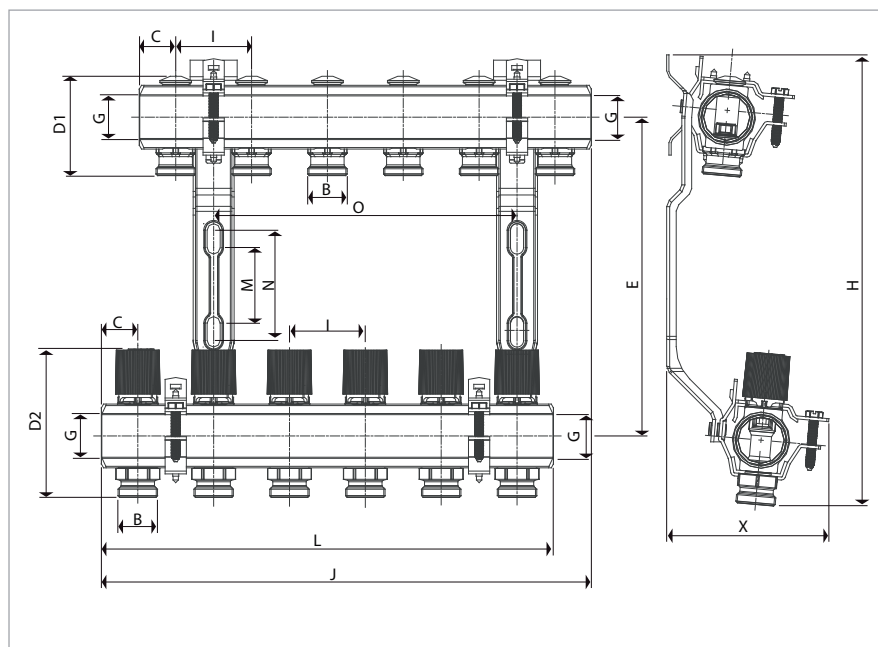


Рисунок 11. Потери давлений для отсечных клапанов коллектора

Таблица 3. Коэффициент пропускной способности

Kv	0,03	0,06	0,10	0,14	0,17	0,21	0,28	0,37	0,55	0,85	1,20	1,33
Обороты	1/8	1/4	1/2	3/4	1	1,5	2	2,5	3	4	5	Т.А.



Кол-во отводов	2	3	4	5	6	7	8	9	10	11	12
L	98	148	198	248	298	348	398	448	498	548	598
O	-	-	100	150	200	250	300	350	400	450	500
J	123	173	223	273	323	373	423	473	523	573	623

Рисунок 10. Коллектор в сборе с отсечными клапанами с расходомерами и микрометрической термостатической регулировкой R553D

КОЛЛЕКТОР В СБОРЕ С ОТСЕЧНЫМИ КЛАПАНАМИ С РАСХОДОМЕРАМИ И МИКРОМЕТРИЧЕСКОЙ - ТЕРМОСТАТИЧЕСКОЙ РЕГУЛИРОВКОЙ R553F

Сборный коллектор с расходомером и микрометрической - термостатической регулировкой (Рис. 12) предназначен для монтажа, регулирования и управления системы отопления с лучевой разводкой и для систем напольного/потолочного отопления и охлаждения.

Технические характеристики

- Температура рабочая максимальная: 110°C
- Давление рабочее максимальное: 10 бар (1 МПа)
- Материал: латунь CW617N
- Количество отводов: 2 – 12

R553F состоит из:

- обратного коллектора R553V с микрометрическими клапанами с термостатической опцией
- подающего коллектора R553M с отсечными клапанами с расходомерами (0,5-5 л/мин)
- двух кронштейнов R588
- комплекта самоклеющихся этикеток для маркировки контуров
- Коллектор поставляется собранным на кронштейнах

Настройку проводят на основании диаграмм потерь давления и таблицы настроек (Рис. 13, Табл. 4)

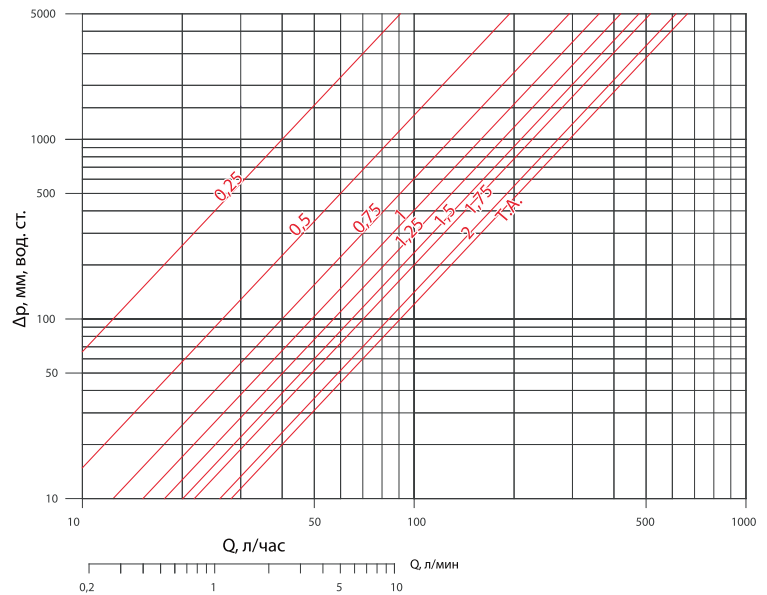


Рисунок 13. Диаграммы потери давления

Таблица 4.

Kv	0,12	0,26	0,40	0,49	0,57	0,64	0,71	0,84	0,89
Обороты	0,25	0,5	0,75	1	1,25	1,5	1,75	2	Т.А.

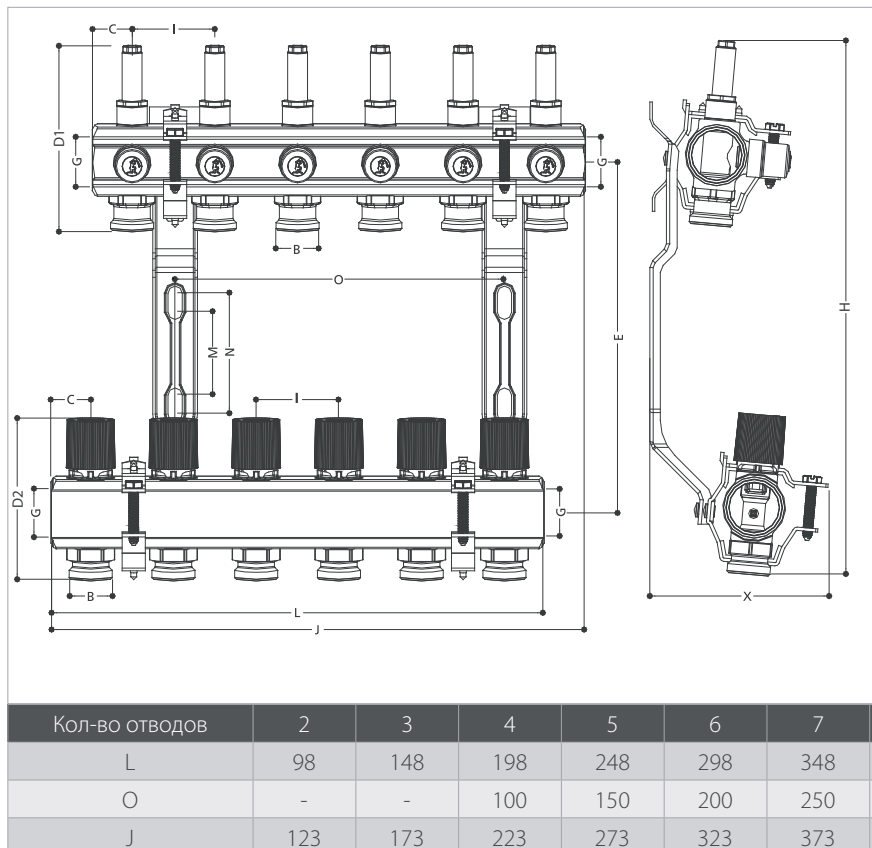
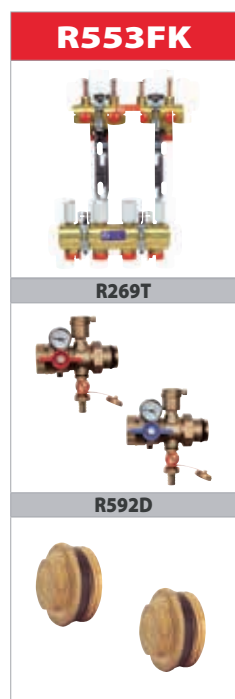


Рисунок 12. Коллектор в сборе с отсечными клапанами с расходомерами и микрометрической термостатической регулировкой R553F

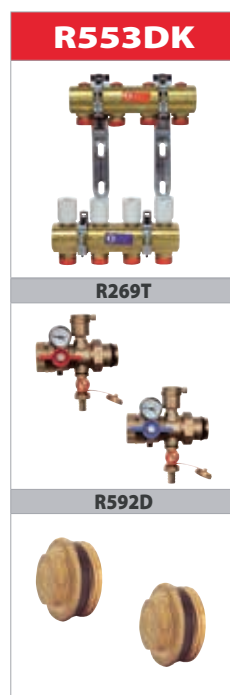
КОМПЛЕКТ КОЛЛЕКТОРОВ С МНОГОФУНКЦИОНАЛЬНЫМИ КРАНАМИ R553DK, R553FK

Комплект коллекторов с многофункциональными кранами предназначен для монтажа, регулирования, управления контроля и обслуживания системы отопления с лучевой разводкой и для систем напольного/потолочного отопления и охлаждения. Комплект полностью подготовлен для подключения к трубопроводам отопления.



R553FK (Рис. 14) состоит из:

- обратного коллектора R553V с микрометрическими клапанами с термостатической опцией
- подающего коллектора R553M с отсечными клапанами с расходомерами (0,5-5 л/мин)
- двух кронштейнов R588
- двух многофункциональных кранов R269T с термометрами, автоматическими воздухоотводчиками и сливными кранами
- двух коллекторных заглушек R592D
- комплекта самоклеющихся этикеток для маркировки контуров



R553DK (Рис. 15) состоит из:

- обратного коллектора R553V с микрометрическими клапанами с термостатической опцией
- подающего коллектора R553S с отсечными клапанами
- двух кронштейнов R588
- двух многофункциональных кранов R269T с термометрами, автоматическими воздухоотводчиками и сливными кранами
- двух коллекторных заглушек R592D
- комплекта самоклеющихся этикеток для маркировки контуров

Рисунок 14. Комплект коллектора R553FK

Рисунок 15 Комплект коллектора R553DK



Комплект R553K предназначен для использования с насосно-смесительным узлом R557R-1 и отличается обратным положением подающего и обратного коллекторов.

R553K (Рис. 16) состоит из:

- обратного коллектора R553V с микрометрическими клапанами с термостатической опцией
- подающего коллектора R553M с отсечными клапанами с расходомерами (0,5-5 л/мин)
- двух кронштейнов R588L
- двух коллекторных заглушек R592D
- комплекта самоклеющихся этикеток для маркировки контуров

Рисунок 16. Комплект коллектора R553K

Технические характеристики

- Температура рабочая максимальная: 110°C
- Давление рабочее максимальное: 10 бар (1 МПа)
- Материал: латунь CW617N
- Количество отводов: 2 – 12

ШКАФЫ КОЛЛЕКТОРНЫЕ

Шкафы коллекторные предназначены для установки в них распределительных коллекторов. Шкафы монтируются в стенной нише и закрываются декоративной рамкой с крышкой (лючком). Шкафы коллекторные изготовлены из гальванизированной листовой стали. Декоративная рамка и крышка (лючок) покрыты эмалью белого цвета. Все шкафы оснащены запирающим устройством. Боковые стенки имеют перфорированные вырубные окна для подвода труб.

R500 ШКАФ КОЛЛЕКТОРНЫЙ ВСТРАИВАЕМЫЙ



Рисунок 17. R500

Шкаф коллекторный встраиваемый (Рис. 17) предназначен для установки распределительных коллекторов диаметров 3/4" – 1"1/4.

Артикул	Размер короба (ДхВхГ), мм	Размер габаритный с рамкой (ДхВхГ), мм
R500Y101	400x460x110	432x462x111±121
R500Y102	600x460x110	632x462x111±121
R500Y103	800x460x110	832x462x111±121
R500Y104	1000x460x110	1032x462x111±121

R500-2 ШКАФ КОЛЛЕКТОРНЫЙ ВСТРАИВАЕМЫЙ РЕГУЛИРУЕМОЙ ГЛУБИНЫ



Рисунок 18. R500-2

Шкаф коллекторный встраиваемый регулируемой глубины (Рис. 18) предназначен для установки распределительных коллекторов диаметров 3/4" – 1". Шкаф монтируется в стенной нише и закрывается декоративной рамкой с лючком (дверкой). Также возможно регулирование высоты установки шкафа благодаря выдвижным опорам. На внешних стенках шкафа закреплена электросварная сетка для оштукатуривания.

Для монтажа коллектора в шкафу применяют кронштейн R588Z. На коллектор допускается устанавливать теплоизолирующие оболочки R553W и R553W-2 (Рис. 19).

Шкаф поставляется в упаковке уменьшенной толщины, для снижения габаритных размеров и уменьшения вероятности повреждения шкафа при транспортировке.

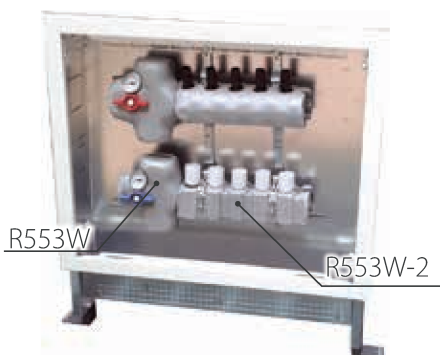


Рисунок 19. Установленный в шкаф коллектор с теплоизолирующими оболочками.

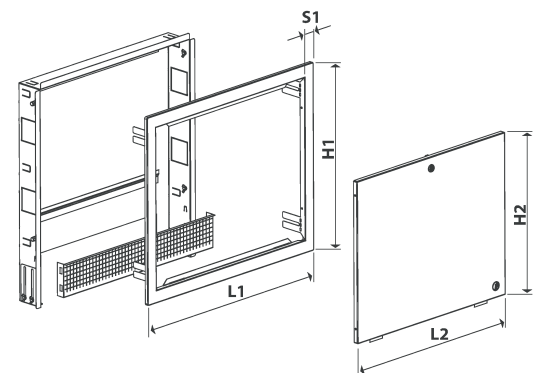
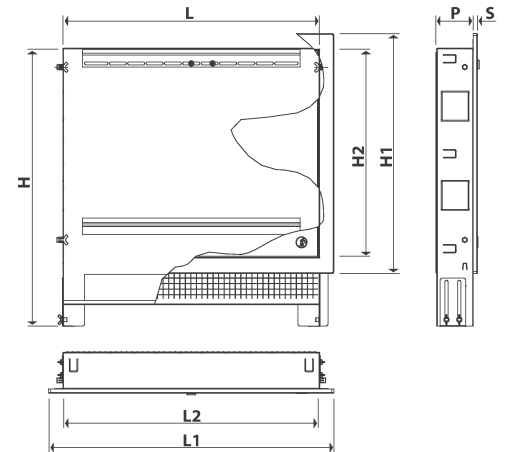
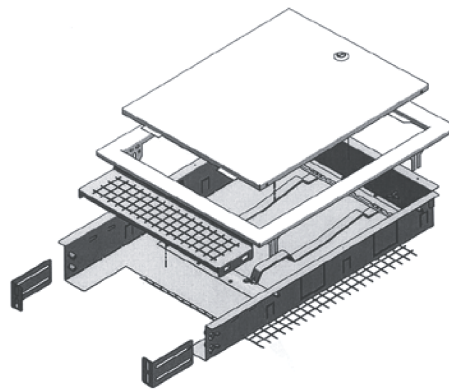


Рисунок 20. Сборочная схема и основные размеры шкафа R500-2

	Артикул	R500Y221	R500Y222	R500Y223	R500Y224	R500Y225
Размер	L, мм	400	600	800	1000	1200
	H, мм	650÷740	650÷740	650÷740	650÷740	650÷740
	P, мм	85÷130	85÷130	85÷130	85÷130	85÷130
Размер рамки	L1, мм	468	668	868	1068	1268
	H1, мм	562	562	562	562	562
	S, мм	10	10	10	10	10
	S1, мм	35	35	35	35	35
	Размер дверки	L2, мм	398	598	798	998
H2, мм		492	492	492	492	492

R501 ШКАФ КОЛЛЕКТОРНЫЙ НА ОПОРЕ



Рисунок 21. R501

Шкаф коллекторный встраиваемый на опоре предназначен для установки распределительных коллекторов диаметров 3/4" – 1"1/4. Шкаф встраивается с стену, устанавливается на пол на опору. Крышка шкафа двустворчатая с запорным механизмом.

Артикул	Размер короба (ДхВхГ), мм
R501Y001	400x700x110
R501Y002	600x700x110
R501Y003	800x700x110
R501Y004	1000x700x110

R502 ШКАФ КОЛЛЕКТОРНЫЙ НА РЕГУЛИРУЕМОЙ ОПОРЕ



Рисунок 22. R502

Шкаф коллекторный встраиваемый предназначен для установки распределительных коллекторов диаметров 3/4" – 1"1/4. Шкаф встраивается с стену, устанавливается на пол на опору, возможно регулирование высоты установки шкафа благодаря выдвижным опорам. Крышка шкафа двустворчатая с запорным механизмом.

Артикул	Размер короба (ДхВхГ), мм
R502Y001	400x650÷720x110
R502Y002	600x650÷720x110
R502Y003	800x650÷720x110
R502Y004	1000x650÷720x110

R509 РАМКА И КРЫШКА ШКАФА КОЛЛЕКТОРНОГО ИЗ ОКРАШЕННОГО МЕТАЛЛА



Рисунок 23. R509

Рамка и крышка шкафа совместима с коллекторными шкафами R500 (Рис. 17-18). Также может применяться для ниш соответствующих размеров.

Артикул	Размер (ДхВхГ), мм
R509Y101	400x460
R509Y102	600x460
R509Y103	800x460
R509Y104	1000x460

R557I ШКАФ КОЛЛЕКТОРНЫЙ ВСТРАИВАЕМЫЙ



Рисунок 24. R557I

Шкаф коллекторный R557I предназначен, в основном, для монтажа коллекторов R557 и R557R, (Рис. 10, 12) применением которых являются системы панельного отопления («теплый пол»).

Артикул	Размер (ДхВхГ), мм	Применение
R557Y051	850x605x150	для R557 кол-во отводов от 2 до 7
R557Y052	1000x605x150	для R557 кол-во отводов от 8 до 12
R557RY075	850x605x110	для R557R-2 кол-во отводов от 4 до 5
R557RY076	1000x605x110	для R557R-2 кол-во отводов от 6 до 8
R557RY077	1200x605x110	для R557R-2 кол-во отводов от 9 до 12

КРОНШТЕЙНЫ ДЛЯ КОЛЛЕКТОРОВ

R588 КРОНШТЕЙН ДЛЯ КОЛЛЕКТОРОВ R553D, R553F, R553FI (3/4" – 1"1/4)



Рисунок 25. R588

Для монтажа в шкафу R500, R502 (Рис. 17-18, 21-22). Кронштейн имеет конструктивную особенность – смещение коллектора подачи относительно коллектора обратки вдоль оси на 25 мм, это сделано для облегчения монтажа трубы при присоединении ее к коллектору.



Рисунок 26. R588D

R588D КРОНШТЕЙН ДЛЯ МОДУЛЬНЫХ КОЛЛЕКТОРОВ (1"1/4)

Для монтажа в шкафу R500, R502 (Рис. 17-18, 21-22). Кронштейн имеет конструктивную особенность – смещение коллектора подачи относительно коллектора обратки вдоль оси на 25 мм, это сделано для облегчения монтажа трубы при присоединении ее к коллектору.



R588F КРОНШТЕЙН РЕГУЛИРУЕМЫЙ ДЛЯ КОЛЛЕКТОРОВ 1"1/4

Для монтажа в шкафу R557I глубиной 150 мм

Рисунок 27. R588F



R588L КРОНШТЕЙН РЕГУЛИРУЕМЫЙ ДЛЯ КОЛЛЕКТОРОВ R551 (3/4" – 1"1/4) И R553

Межосевое расстояние коллекторов можно регулировать от 263,5 мм до 334,5 мм

Рисунок 28. R588L



R588Z КРОНШТЕЙН ДЛЯ КОЛЛЕКТОРОВ R551 (3/4" – 1"1/4) И R553

Для монтажа в шкафу R500-2

Рисунок 29. R588Z

R588P КРОНШТЕЙН РЕГУЛИРУЕМЫЙ ДЛЯ КОЛЛЕКТОРОВ ОТ 1"1/2 ДО 2"



Рисунок 30. R588P

Кронштейн для коллекторов большого диаметра, монтаж на стену, минимальная глубина коллекторной ниши или шкафа 210 мм. Расстояние от коллектора до стены может быть отрегулировано.

R588R КРОНШТЕЙН ДЛЯ КОЛЛЕКТОРА



Рисунок 31. R588R

Кронштейны для монтажа коллекторов в шкафу R557I. В комплекте с изолированными зажимами.

R588RY010 для шкафов глубиной 110 мм.

R588RY011: для шкафов глубиной 150 мм.

ОПЦИИ

Коллекторы можно дополнительно укомплектовать:

- проходными или конечными группами с автоматическими воздухоотводчиками и сливными клапанами – R554B, R554D, R554I;
- электротермическими сервоприводами, нормально открытыми R478/R478M или нормально закрытыми R473/R473M для автоматического регулирования тепловой мощности;
- адаптерами для подключения труб, R178 и R178E – медных, R179 и R179E – полимерных, R179AM и R179EM – многослойных;
- заглушками коллекторными R592D;
- термостатами комнатными K494, хронотермостатами K490I, K492.



Рисунок 32. Комплектующие для коллекторов



GIACOMINI SPA

Via per Alzo 39
28017 San Maurizio d'Opaglio (NO)
tel 0322 923111 - fax 0322 96256
info@giacomini.com
www.giacomini.com

Представительство в России

Тел. (495) 604 8396, 604 8079
Факс (495) 604 8397
info.russia@giacomini.com
www.giacomini.ru