



ШКАФЫ ПОЖАРНЫЕ ШП-К (разборные)

ПАСПОРТ

1. ВВЕДЕНИЕ

Настоящий паспорт на шкафы пожарные навесные разборные (далее - шкафы) предназначен для ознакомления с изделием, порядком размещения и монтажа, правилами эксплуатации.

2. НАЗНАЧЕНИЕ ИЗДЕЛИЯ

2.1 Шкафы предназначены для размещения в нем комплекта оборудования пожарного крана с условным проходом DN 50, DN 65 на производственных объектах, в жилых и общественных зданиях.

2.2 Шкафы закрепляются на стенах либо встраиваются в стены (в зависимости от исполнения).

2.3 Шкафы рассчитаны на эксплуатацию в помещениях при температуре от плюс 5°C до плюс 45°C и относительной влажности до 95%.

2.4 Срок службы шкафа - не менее 10 лет.

3. ОСНОВНЫЕ ХАРАКТЕРИСТИКИ И КОМПЛЕКТНОСТЬ

3.1 Угол открывания двери - не менее 160°.

3.2 Угол поворота катушки не менее 90°.

3.3 Условный проход пожарного крана DN 50 и DN 65.

3.4 Цвет шкафа может быть белым или красным (по требованию заказчика)

Основные размеры и комплектность указаны в таблице 1.

Таблица 1

Наименование	Габаритные размеры, мм, не более HxLxB		Количество размещаемых		Характеристики внешнего вида		Масса, кг, не более		
	Стандарт	Эконом	кранов	огнетушителей	тип шкафа	тип двери	шкафа стандарт	шкафа эконом	огнетушителя
ШП-К-Н-(О)"ФАЭКС-10"	650x540x230	510x470x195	1	—	навесной	с окном	8,5	6	—
глухая									
ШП-К-Н-(О)"ФАЭКС-10"	730x620x230	590x560x195			встроенный	с окном	8,8	6,2	
глухая									

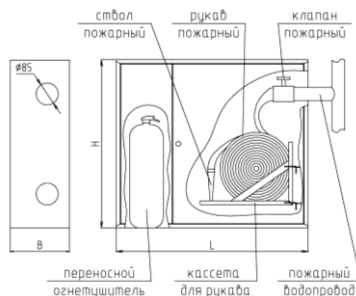
4. УСЛОВИЯ ТРАНСПОРТИРОВАНИЯ И ХРАНЕНИЯ

Температурный диапазон эксплуатации шкафа от плюс 5°C до плюс 45°C при относительной влажности до 95%.

Упакованный шкаф может транспортироваться крытым транспортом любого вида. Температурный диапазон транспортирования и хранения от минус 5°C до плюс 45°C.

5. УСТРОЙСТВО ИЗДЕЛИЯ

Шкаф пожарный состоит из металлического корпуса, рамки (для встроенного шкафа), дверей. Дверь шкафа закрывается с помощью замка с ключом или при помощи евроручки. Ключ хранится в специальном кармане, закрытом стеклом. На боковой и верхней стенке корпуса предусмотрены перфорированные заглушки для присоединения оборудования пожарного крана к внутреннему водопроводу здания. В отдельном отсеке шкафа установлена катушка для размещения пожарного рукава (пожарный рукав укладывается в двойную скатку). Для размещения огнетушителя предусмотрен отдельный отсек.



10. СВИДЕТЕЛЬСТВО О ПРИЕМКЕ

Шкаф пожарный ШП_____ соответствует конструкторской документации и признан годным к эксплуатации.

Расшифровка сокращений: К – один кран, К2 – два крана, О – один огнетушитель, О2 – два огнетушителя, Н – навесной, В – встроенный, (О) – дверца с окном, без обозначения – дверца сплошная.

Дата выпуска _____

Штамп ОТК _____

11. КОНТАКТНАЯ ИНФОРМАЦИЯ

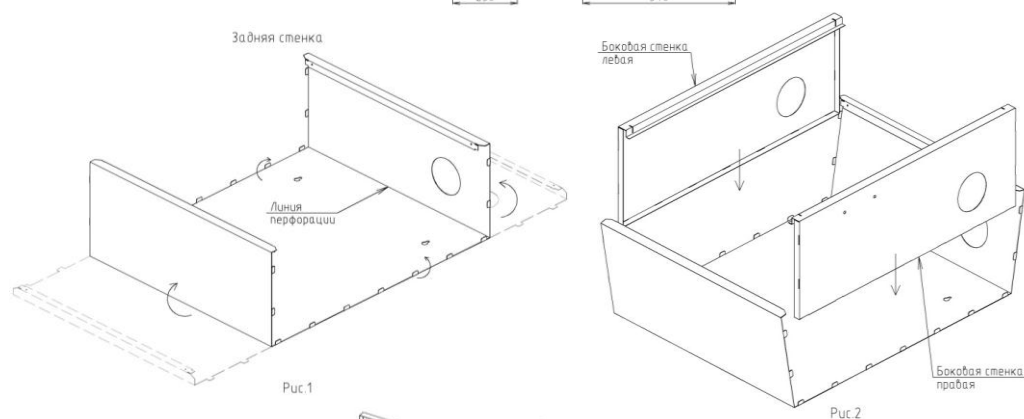
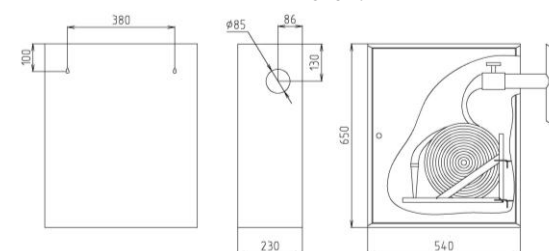
ООО «ФАЭКС», Россия, г. Ярославль,
ул. Спартаковская, 1д

Тел./факс: (4852) 28-20-13
(4852) 62-01-31

mr.faeaks@mail.ru
www.faeaks.ru

12. СХЕМЫ РАЗМЕЩЕНИЯ ТЕХНИЧЕСКИХ СРЕДСТВ

ШП-К-"ФАЭКС-10"



6. СБОРКА И ПОДГОТОВКА К РАБОТЕ

6.1 Распаковать детали шкафа.

6.2 Провести внешний осмотр деталей шкафа. Наружная поверхность деталей не должна иметь вмятин, должна быть окрашена равномерно.

6.3 Взять дет. «Задняя стенка» согнуть 2 гиа по линии перфорации на угол 90° (Рис.1).

6.4 Взять дет. «Боковая стенка правая». Совместить отгибы на «задней стенке» с пазами в «боковой стенке» (рис.2) и загнуть их, как показано на рис.3.

6.5 Взять дет. «Боковая стенка левая». Повторить п.6.4.

6.6 Взять дет. «Корзина». Согнуть её по линии перфорации на угол 90°.

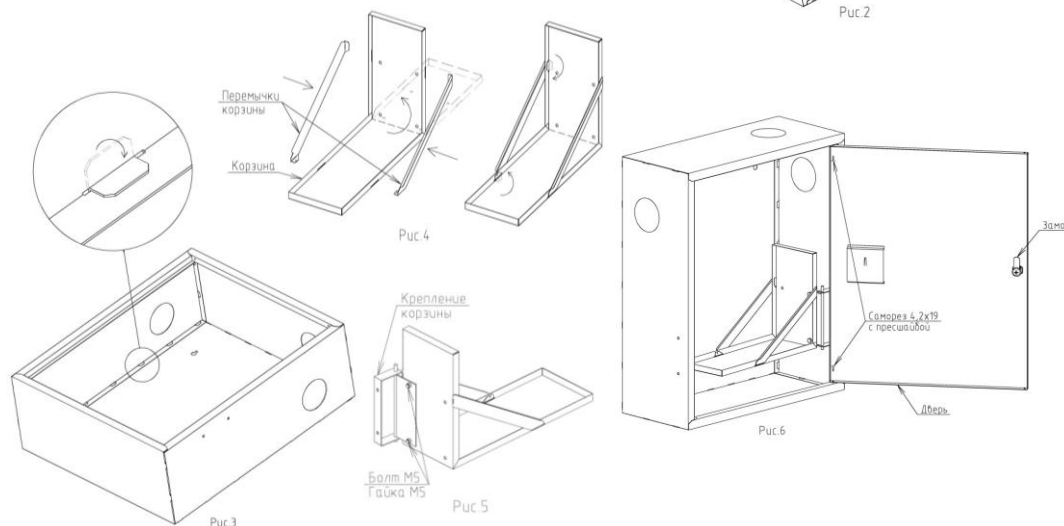
6.7 Взять детали «Перемычка корзины левая», «Перемычка корзины правая». Вставить их отгибами в пазы «Корзины» и загнуть отгибы (Рис.4).

6.8 Взять деталь «Крепление корзины». Прикрутить её к «Корзине» с помощью болтов и гаек М5 (Рис.5).

6.9 Собранный корзину прикрутить к правой или левой боковой стенке шкафа с помощью болтов и гаек М5 (в зависимости от расположения подвода пожарного водопровода).

6.10 Взять дет. «Дверь» прикрутить ее саморезами слева или справа шкафа, в зависимости от расположения корзины (Рис.6).

6.11 Установить в дверь замок



7. РАЗМЕЩЕНИЕ И УСТАНОВКА

Монтаж пожарного крана проводят в соответствии со строительными нормами и правилами при соблюдении следующих требований:

- удобство присоединения рукава и исключение его резкого перегиба при прокладывании в любую сторону;
- удобство охвата и вращения рукой маховика;
- беспрепятственное развертывание рукавной линии.

8. ГАРАНТИИ ИЗГОТОВИТЕЛЯ

Гарантийный срок устанавливается 12 месяцев с момента начала эксплуатации.

9. СВЕДЕНИЯ ОБ УТИЛИЗАЦИИ

Элементы конструкции шкафа опасности для окружающей среды не представляют. По окончании срока службы подлежат утилизации в обычном порядке.