

TBV



Балансировочные клапаны
Балансировочный клапан для
установки на потребителе



Engineering
GREAT Solutions

TBV

Балансировочный клапан TBV для установки на потребителе обеспечивает точную гидравлическую балансировку.

Ключевые особенности

> Рукоятка

Удобная ручка клапана облегчает балансировку и закрытие.

> Самоуплотняющиеся измерительные штуцеры

Гарантируют простоту и точность балансировки.

> Сплав AMETAL®

Устойчивый к потере цинка сплав, обеспечивающий долговременную эксплуатацию клапана и уменьшающий риск протечки.



Технические характеристики

Область применения:

Системы тепло- и холодоснабжения.

Функция:

Балансировка
Предварительная настройка
Измерение
Закрытие

Диапазон размеров:

DN 15-20

Номинальное давление:

PN 16

Температура:

Макс. рабочая температура: 120°C
Мин. рабочая температура: -20°C

Материал:

Корпус клапана: AMETAL®
Уплотнение седла: Плунжер клапана из EPDM
Уплотнение штока: кольцо - EPDM
Вкладыш клапана: PPS (полифенилсульфид)
Возвратная пружина: Нержавеющая сталь
Шток: AMETAL® с покрытием Nedox®
Ручка клапана: Полиамид

AMETAL® - это разработанный компанией IMI Hydronic Engineering медный сплав, устойчивый к потере цинка.

Маркировка:

Корпус: TA, PN 16/150, DN, размер в дюймах и стрелка, обозначающая направление потока.
Идентификационное кольцо на измерительном штуцере:
Белый цвет = Малый расход (LF)
Черный цвет = Нормальный расход (NF)

Подбор

При известных Δp и расчетном расходе используйте для расчета величины K_v формулу или номограмму.

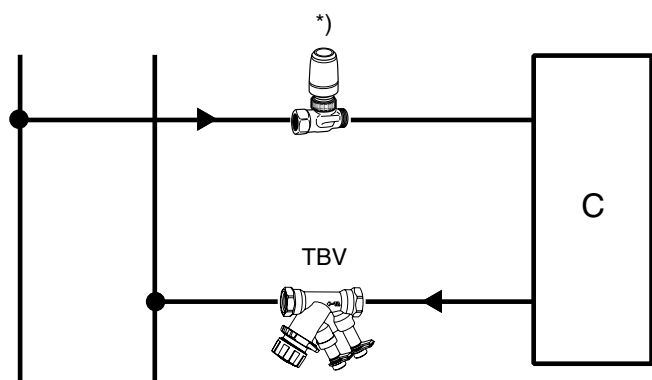
q л/ч, Δp кПа

q л/с, Δp кПа

$$K_v = 0,01 \frac{q}{\sqrt{\Delta p}} \quad q \text{ л/ч, } \Delta p \text{ кПа}$$

$$K_v = 36 \frac{q}{\sqrt{\Delta p}} \quad q \text{ л/с, } \Delta p \text{ кПа}$$

Установка



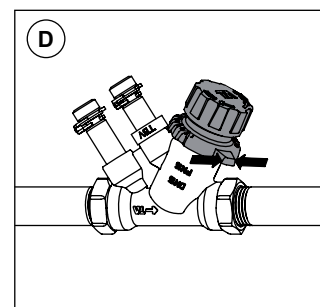
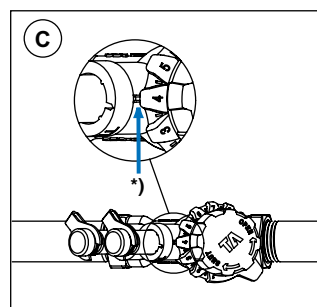
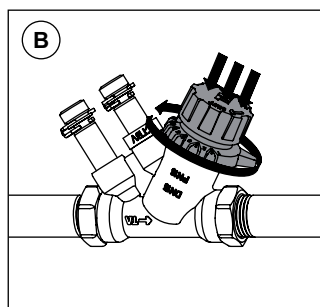
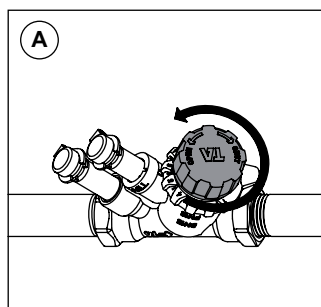
*) Регулирующий клапан

Настройка

Настройка клапана на заданный перепад давления, например, в соответствии с положением 4, выполняется следующим образом:

Настройка клапана определяется по номограммам, показывающим зависимость расхода от перепада давления и настройки для клапанов разных диаметров.

1. Убедитесь, что ручка клапана находится в полностью открытом положении (положение А).
2. Нажмите на ручку и поверните шкалу (рис. В) так, чтобы положение 4 совместилось с меткой *) на корпусе клапана (рис. С).
3. Отпустите шкалу.
(Нажав сбоку на захват (рис. D), убедитесь в том, что шкала зафиксировалась).
Клапан настроен.

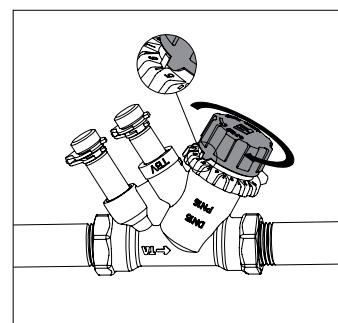


Закрывание/Открытие

Закреть: Поверните ручку клапана по часовой стрелке до упора.

Открыть: Поверните ручку клапана против часовой стрелки до упора.

Примечание: Ручка клапана должна находиться либо в полностью открытом, либо в полностью закрытом положении.



Шумы

Для устранения шумов в системе теплоснабжения требуется соблюсти следующие условия:

- Расходы должны быть правильно сбалансированы
- Вода в системе должна быть деаэрирована
- Используйте циркуляционные насосы, не создающие чрезмерно высокий перепад давления (или применяйте регулятор перепада давления, например STAP)

Максимальный рекомендованный перепад давления, при котором не возникает шума: 30 кПа = 0,3 бар.

Точность измерения

Отклонение расхода при разных значениях настройки



*) Настройка

По возможности не устанавливайте запорную арматуру и насосы непосредственно перед клапаном.

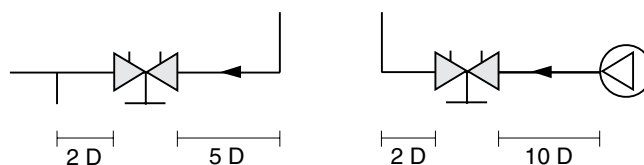
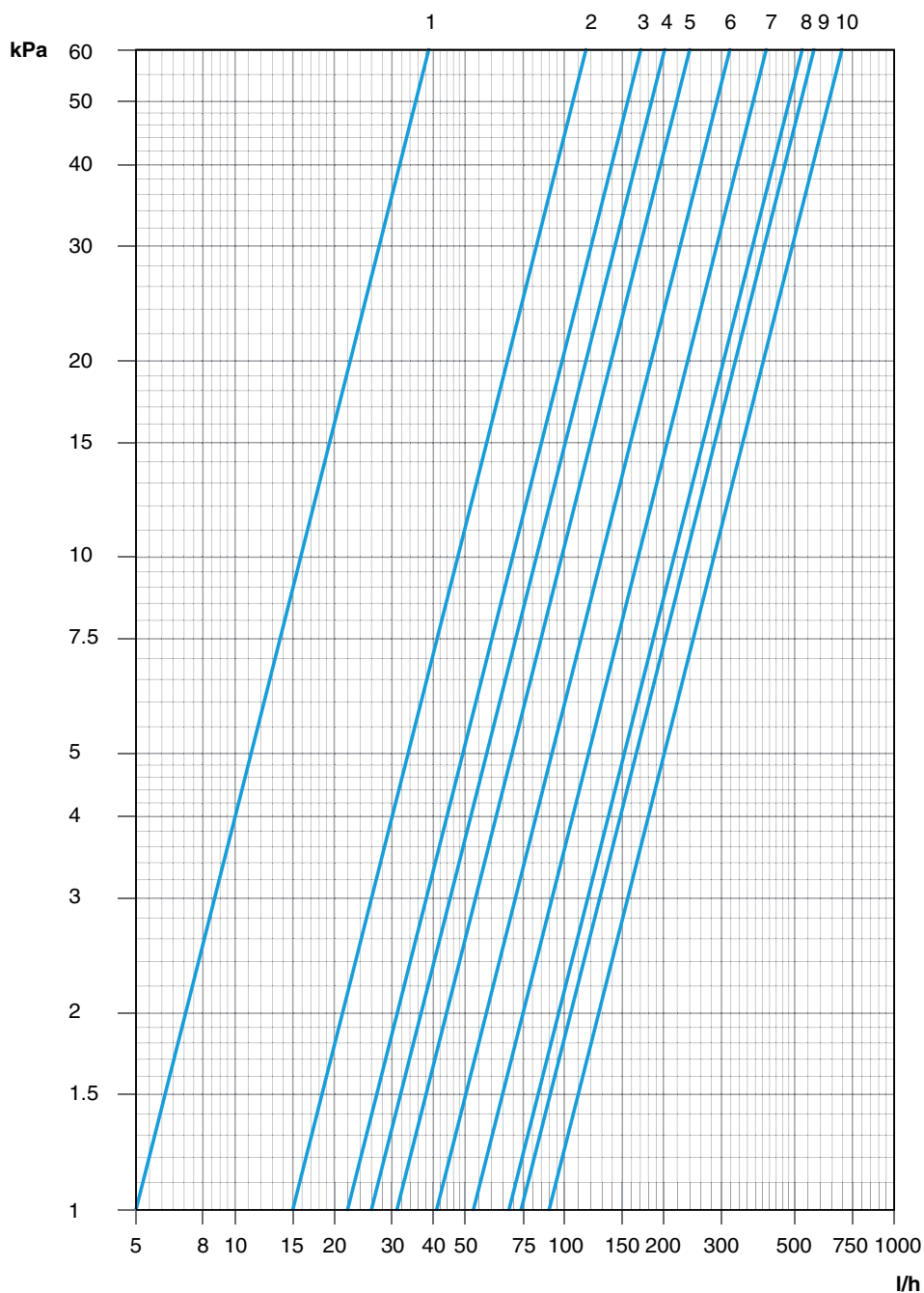


Диаграмма TBV LF, DN 15

Настройка
[кПа]



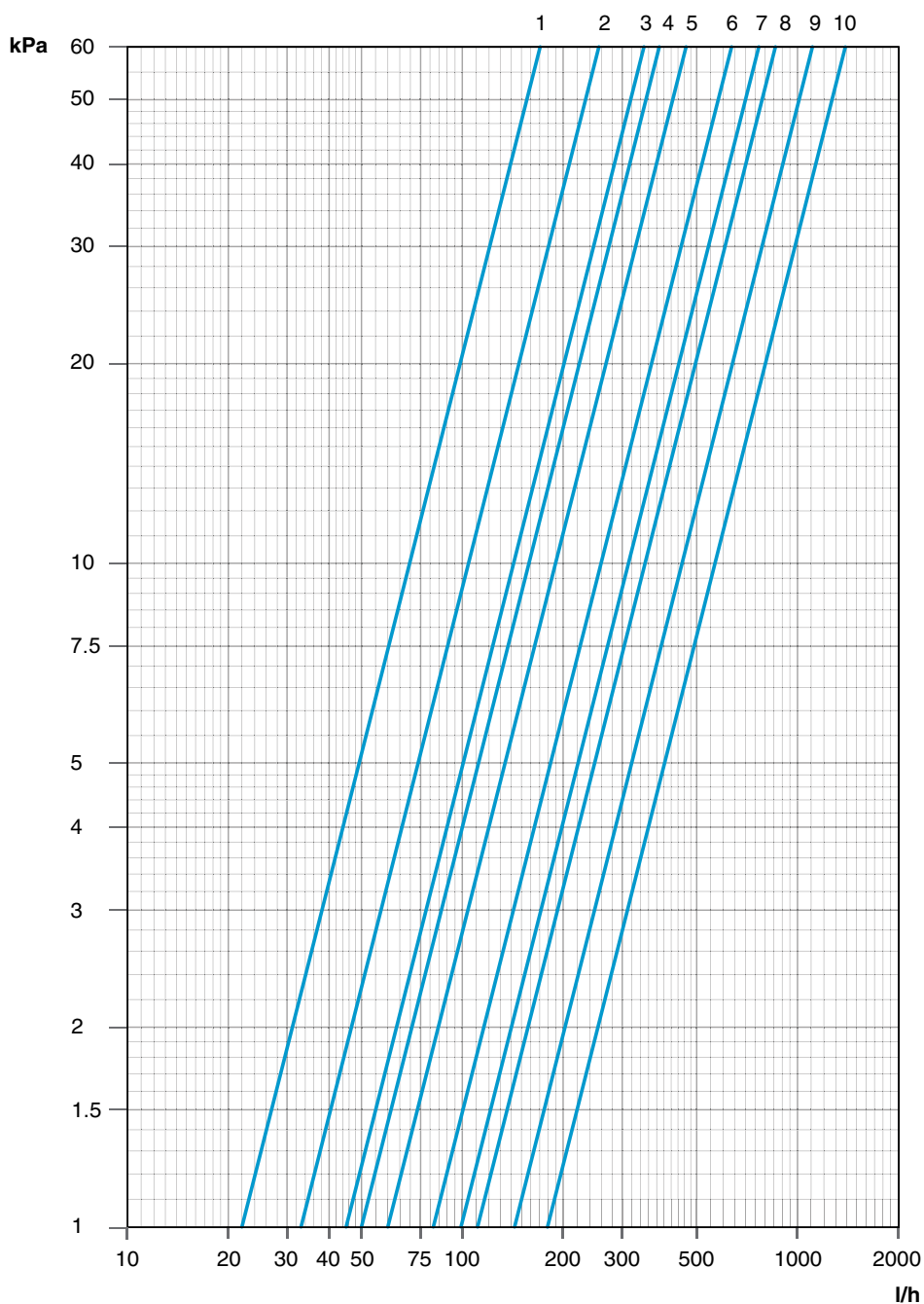
[л/ч]

Настройка	1	2	3	4	5	6	7	8	9	10
Kv	0,05	0,15	0,22	0,26	0,31	0,41	0,53	0,68	0,74	0,90

Рекомендуемая область: Настройки 3-10

Диаграмма TBV NF, DN 15

Настройка
[кПа]



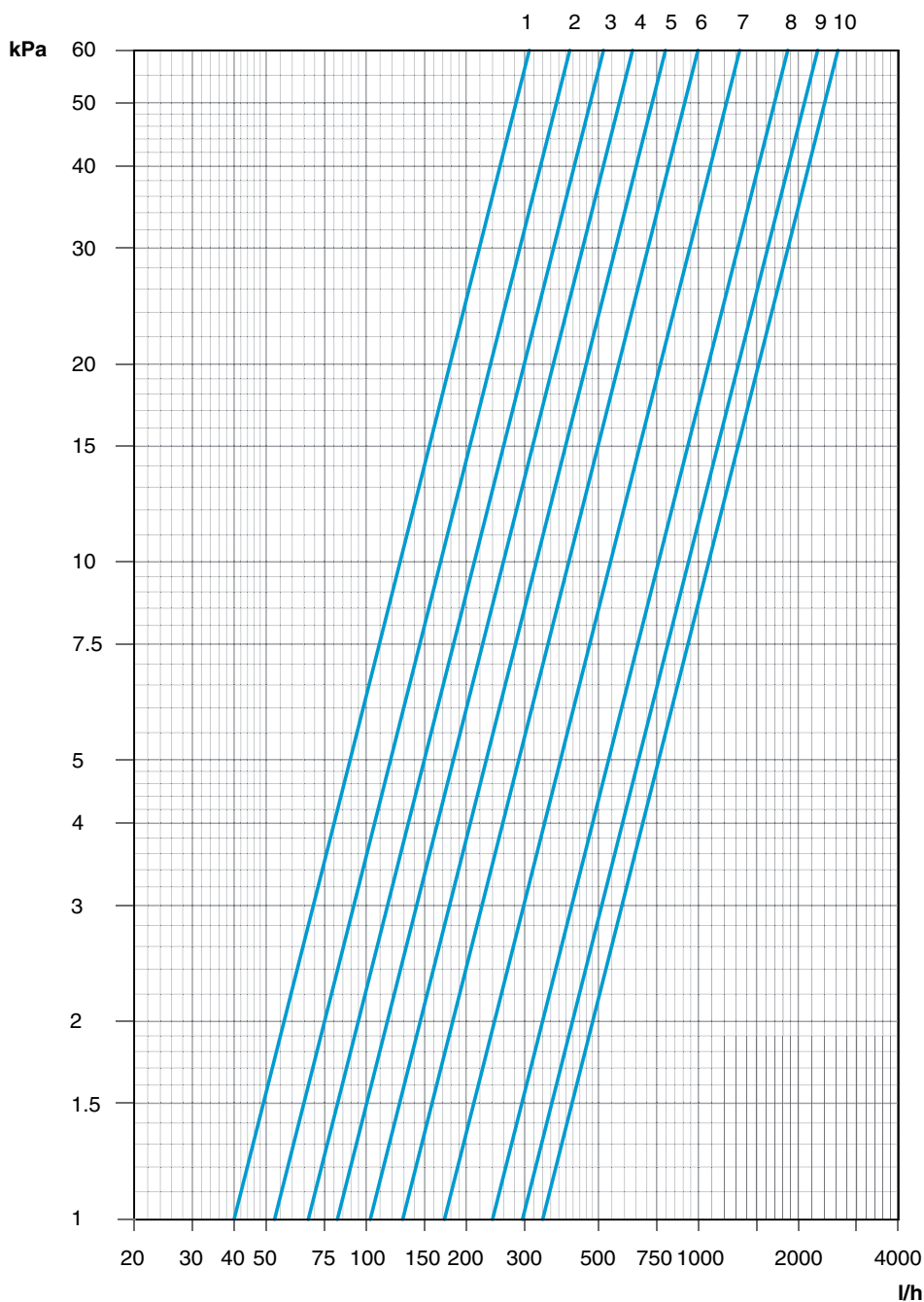
[л/ч]

Настройка	1	2	3	4	5	6	7	8	9	10
Kv	0,22	0,33	0,45	0,50	0,60	0,82	0,99	1,1	1,4	1,8

Рекомендуемая область: Настройки 3-10

Диаграмма TBV NF, DN 20

Настройка
[кПа]

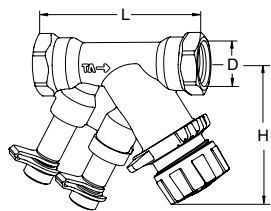


[л/ч]

Настройка	1	2	3	4	5	6	7	8	9	10
Kv	0,40	0,53	0,67	0,82	1,0	1,3	1,7	2,4	3,0	3,4

Рекомендуемая область: Настройки 3-10

Артикулы изделий



Внутренняя резьба

DN	D	L	H	Kvs	кг	№ изделия
TBV LF, малый расход						
15	G1/2	81	66	0,90	0,34	52 137-115
TBV NF, нормальный расход						
15	G1/2	81	66	1,8	0,34	52 138-115
20	G3/4	91	62	3,4	0,40	52 138-120

Kvs = м³/ч при перепаде давления в 1 бар и полностью открытом клапане.

TBV с внутренней резьбой можно соединять с гладкими трубами с помощью компрессионного соединения типа КОМБИ. См. каталог КОМБИ.

Ассортимент, тексты, фотографии, графики и диаграммы могут быть изменены компанией IMI Hydronic Engineering без предварительного уведомления и объяснения причин.
Дополнительную информацию о компании и продукции Вы можете найти на сайте www.imi-hydronic.com.