

R559N-1

КОД	РАЗМЕР	□	▣
R559NY043	1"	1	-

Смесительная группа, без циркуляционного насоса.

Состав:

- 3-ходовой смесительный клапан с соединением M30x1,5 мм.
- Отсечные клапаны первичного и вторичного контура, с регулированием расхода.
- Штуцер для установки температурного датчика.
- Шаровые краны с соединением для циркуляционного насоса.
- Клапаны отвода воздуха ручные.
- Металлическая вставка циркуляционного насоса длиной 180 мм.
- Краны наполнения/слива.
- Штуцер погружного термометра.

Группу можно дополнить:

- Коллекторами подачи и обратным.
- Циркуляционным насосом.
- K281X012 сервоприводом для установки на смесительный клапан.
- Компонентами электронными для терморегулирования.
- R553AY002 или R553AY003 набором коллекторов высокотемпературного контура, размером 1".

**R559N-2**

КОД	РАЗМЕР	□	▣
R559NY053	1"	1	-

Смесительная группа с сервомотором с встроенной регулировкой.

Состав:

- 3-ходовой смесительный клапан.
- K275 сервомотор с интегрированной регулировкой, с температурным датчиком.
- Шаровые краны с соединением для циркуляционного насоса.
- Клапаны отвода воздуха ручные.
- Металлическая вставка циркуляционного насоса длиной 180 мм.
- Краны наполнения/слива.

Группу можно дополнить:

- Коллекторами подачи и обратным.
- Циркуляционным насосом.

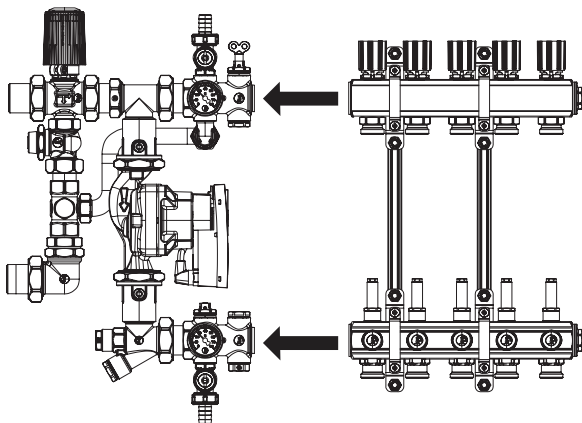
**R557R-1**

КОД	РАЗМЕР	□	▣
R557RY042	1"	1	-
R557RY043	1"	1	-

Смесительная группа с фиксированным значением, для систем напольного отопления. Глубина 110 мм.

INFO

R557RY042: с циркуляционным насосом 25/6
R557RY043: без циркуляционного насоса, с металлической вставкой длиной 180 мм



R557R-1

R553K

R553K

КОД	РАЗМЕР	□	▣
R553KY062	1" x 3/4"E / 2	1	-
R553KY063	1" x 3/4"E / 3	1	-
R553KY064	1" x 3/4"E / 4	1	-
R553KY065	1" x 3/4"E / 5	1	-
R553KY066	1" x 3/4"E / 6	1	-
R553KY067	1" x 3/4"E / 7	1	-
R553KY068	1" x 3/4"E / 8	1	-
R553KY069	1" x 3/4"E / 9	1	-
R553KY070	1" x 3/4"E / 10	1	-
R553KY071	1" x 3/4"E / 11	1	-
R553KY072	1" x 3/4"E / 12	1	-

Для подсоединения трубы использовать адаптеры база 3/4"E

Комплект коллекторов для комплектации смесительного узла R557R-1, предварительно собранный на кронштейнах, с расходомерами (0,5-5 л/мин.). Латунный. Для подключения трубы медной, пластиковой, металлопластиковой, использовать соответствующие адаптеры. Межосевое расстояние отводов 50 мм. Рабочая температура 5-110°C.

Состав:

- 1 коллектор подачи R553M.
- 1 коллектор обратный R553V.
- 2 кронштейна регулируемых R588L.
- 2 заглушки с уплотнительным кольцом R592D.

