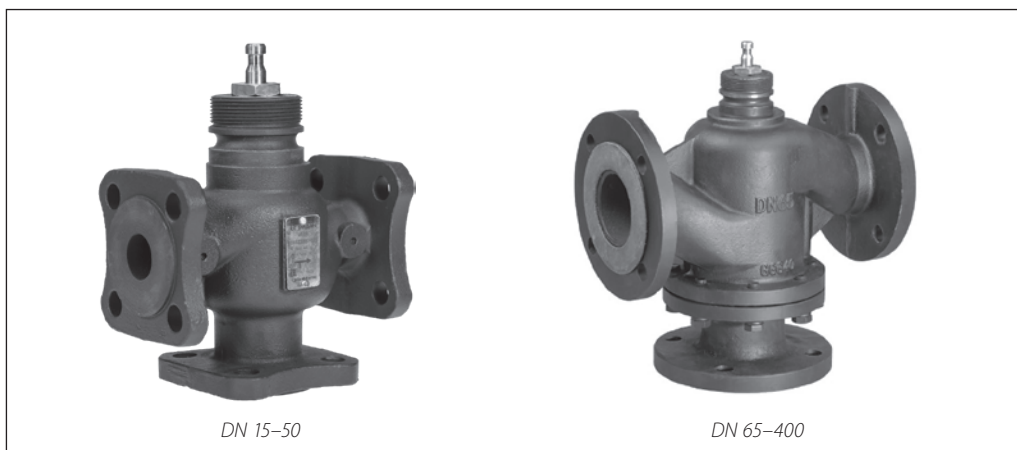


Клапан регулирующий седельный трехходовой VF-3R (PN 16)

Описание и область применения



Регулирующий клапан Ридан VF-3R предназначен для применения в системах тепло- и холодоснабжения зданий.

Клапан может сочетаться со следующими электрическими приводами Ридан:

- ARV(E)-1000R (DN 15-50),
- ARV(E)-1000R SU/SD (DN 15-50),
- AMV(E)-1800R (DN 65-80),
- AMV-2000R SU/SD (DN 65-80),
- AME-2000R SU/SD (DN 65-80),
- AMV(E)-3000R (DN 100-150),
- AMV(E)-3000R SU/SD (DN 100-150),
- AMV(E)-6500R (DN 100-250),
- AMV(E)-10KR (DN 100-300);
- AMV(E)-26KSR (DN 350-400).

Особенности

- Низкий показатель протечки 0,01% от K_{VS} для DN = 15-400 мм.
- Быстрый монтаж приводов.
- Могут использоваться как для смешения, так и для разделения потоков.

Основные характеристики

- Условный проход: DN = 15-400 мм.
- Пропускная способность: $K_{VS} = 0,63-1960 \text{ м}^3/\text{ч}$.
- Условное давление: PN = 16 бар.
- Температура воды или 50 %-го водного раствора гликоля: $-5...150 \text{ }^\circ\text{C}$ (при температуре ниже $0 \text{ }^\circ\text{C}$ требуется подогреватель штока 065Z7020R); $0...150 \text{ }^\circ\text{C}$ для DN 250-400.
- Присоединение к трубопроводу: PN = 16 бар фланцевое EN 1092-2.

Номенклатура и коды для оформления заказа

Пример заказа.

Трехходовой клапан на смешение потоков, DN = 65 мм, $K_{VS} = 52 \text{ м}^3/\text{ч}$, PN = 16 бар, $T_{\text{макс}} = 150 \text{ }^\circ\text{C}$, фланцевое соединение, электропривод питание на 230 В:
 – клапан VF-3R DN65 кодированный номер 065Z3361R, 1 шт;
 – электропривод AMV-1800R 082G3443R1, 1 шт.

Трехходовой клапан VF-3R

DN, мм	K_{VS} , м ³ /ч	Кодовый номер
15	0,63	065Z3351R2
15	1	065Z3352R2
15	1,6	065Z3353R2
15	2,5	065Z3354R2
15	4	065Z3355R2
20	6,3	065Z3356R2
25	10	065Z3357R2
32	16	065Z3358R2
40	25	065Z3359R2
50	40	065Z3360R2
65	55	065Z3361R
80	100	065Z3362R
100	160	065Z3363R
125	250	065B3125R
150	320	065B3150R
200	450	065B4200R
250	630	065B4250R
300	990	065B4300R
350	1300	065B4350R
400	1960	065B4400R

Техническое описание

Клапан регулирующий седельный трехходовой VF-3R (PN 16)

Номенклатура и коды для оформления заказа
Дополнительные принадлежности

Наименование	Кодовый номер
Подогреватель штока для клапанов Ридан DN15-200	065Z7020R

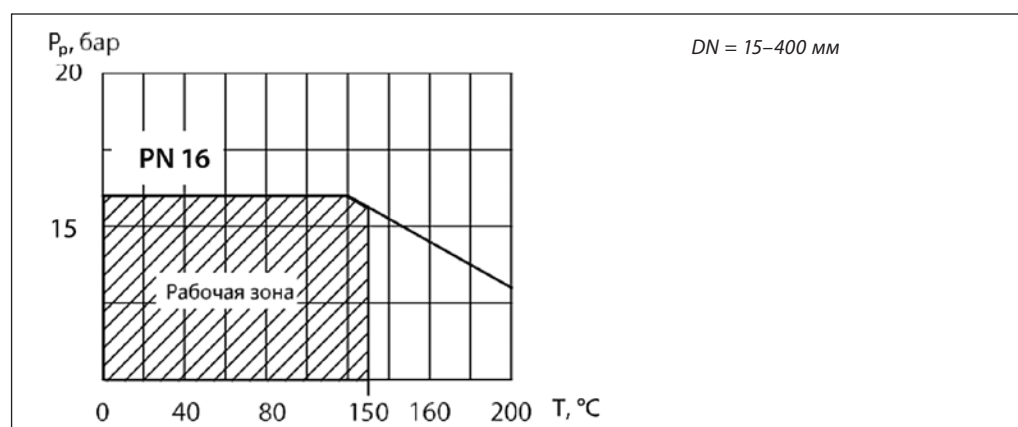
Запасные детали

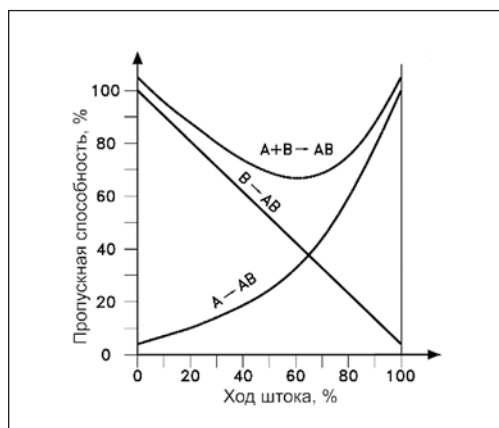
Наименование	Кодовый номер
Сальниковое уплотнение Ридан VFM-2R DN 65-80; VF-3R DN 15-80	065B2070R1
Сальниковое уплотнение Ридан VFM-2R; VF-3R DN 100-300	065B2070R2

Технические характеристики

Условный проход DN, мм	15	20	25	32	40	50	65	80	100	125	150	200	250	300	350	400
Пропускная способность K_{VS} , м ³ /ч	0,6; 1; 1,6; 2,5; 4	6,3	10	16	25	40	55	100	160	250	320	450	630	990	1300	1960
Ход штока, мм	13		19		20		40				70					
Динамический диапазон регулирования	>50:1															
Характеристика регулирования	Логарифмическая (для прохода A–AB); линейная (для прохода B–AB)															
Коэффициент начала кавитации Z	≥ 0,5				0,45		0,4		0,35		0,25		0,21		0,2	
Протечка через закрытый клапан, % от K_{VS}	Не более 0,01 % от K_{VS} 60534-4 Class IV															
Условное давление PN, бар	16															
Максимальный перепад давления на клапане (смесительный), преодолеваемый электроприводом при смешении потоков в клапане, бар																
ARV(E)–1000R/ARV(E)–1000R SU/SD	4															
AMV(E)–1800R/AMV(E)–2000R SU/SD							4		3,5							
AMV(E)–3000R/AMV(E)–3000R SU/SD									3,5		2		1,2			
AMV(E)–6500R									4,5		4		3,5		2,9	
AMV(E)–10KR									5		5		4		3,5	
AMV(E)–26KSR															2,1	
Максимальный перепад давления на клапане (разделительный), преодолеваемый электроприводом при разделении потоков в клапане, бар																
ARV(E)–1000R/ARV(E)–1000R SU/SD	1															
AMV(E)–1800R/AMV(E)–2000R SU/SD							4		3,5							
AMV(E)–3000R/AMV(E)–3000R SU/SD									3,5		2		1,2			
AMV(E)–6500R									4,5		4		3,5		2,9	
AMV(E)–10KR									5		5		4		3,5	
AMV(E)–26KSR															2,1	
Рабочая среда	Вода или 50 % водный раствор гликоля															
pH среды	7–10															
Температура регулируемой среды T, °C	–5...150 (–10...130) ¹										0...150 (–10...130) ¹					
Присоединение	Фланцы, PN = 16 бар, по EN1092-2															
Материалы																
Корпус	Высокопрочный чугун с шаровидным графитом QT450-10															
Шток, золотник	Нержавеющая сталь															
Уплотнение сальника	PTFE, FPM															

¹ Возможное исполнение под заказ.

Условия применения


Характеристики регулирования

Монтаж

Перед монтажом клапана трубопроводная система должна быть промыта, соединительные элементы трубопровода и клапана размещены на одной оси, клапан защищен от напряжений со стороны трубопровода.

Трубопроводы, на которые устанавливается клапан, должны быть проложены ровно, надежно зафиксированы и защищены от вибрации.

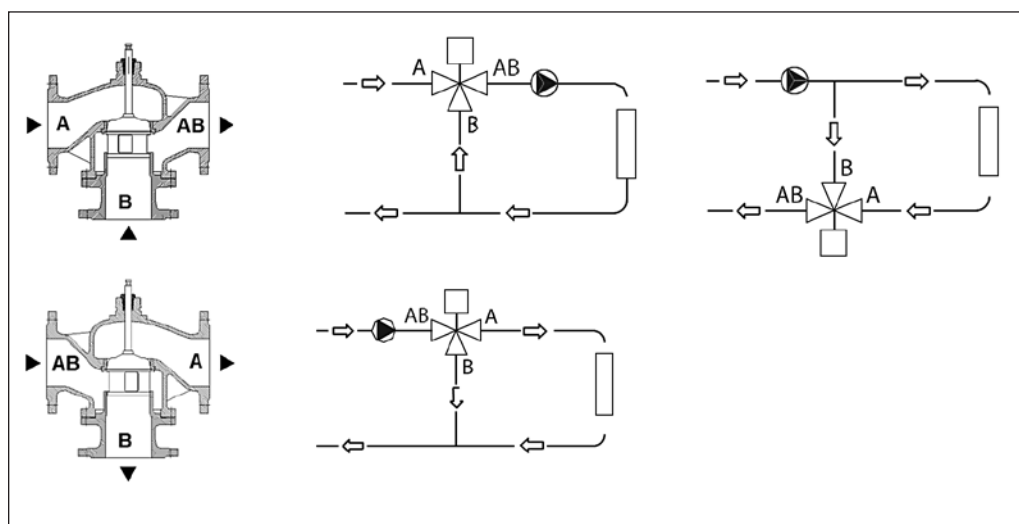
Клапаны DN 15–50 имеют фланцы квадратной формы. Для монтажа клапана на трубопровод применяются стандартные прокладки и ответные фланцы круглой формы.

Смешение или разделение потоков

Трехходовой клапан может быть использован как для смешения, так и для разделения потоков.

Если трехходовой клапан установлен в качестве смесительного клапана, то порты A и B являются входными, а порт AB — выходным. Такой клапан устанавливается для смешения потоков.

Трехходовой клапан также может быть установлен в качестве отводного клапана для разделения потоков. В этом случае порт AB является входным, а порты A и B — выходными.



Выбор типоразмера клапана
Пример

Требуется выбрать регулирующий клапан для нижеследующих условий.

Исходные данные

Расход: 6 м³/ч.

Перепад давления в системе: 0,5 бар.

Теплоноситель: вода с температурой

$T_1 = 150$ °С, и давлением насыщенных паров

$P_{\text{нас}} = 3,86$ бар (табличное значение, зависит от температуры рабочей среды).

Избыточное давление теплоносителя перед клапаном: $P_1 = 6$ бар;

Решение

Перепад давления на клапане выбирается таким образом, чтобы его авторитет по отношению к суммарной потере давления на системе и клапане был в диапазоне от 0,3 до 0,7 (предпочтительно 0,4).

Перепад давления на клапане не должен быть больше ΔP_{max} максимально допустимого перепада давления, преодолеваемого электроприводом.

Авторитет клапана выражается уравнением:

$$a = \frac{\Delta P_1}{\Delta P_1 + \Delta P_2}, \text{ где}$$

ΔP_1 — перепад давления при полностью открытом клапане;

ΔP_2 — перепад давления во всем остальном регулируемом участке.

Возьмем $\Delta P_{\text{кл}} = 0,5$ бар.

Рассчитаем требуемую пропускную способность клапана по формуле:

$$K_V = 1,2 \times \frac{G_p}{\sqrt{\Delta P_{\text{кл}}}}, \text{ где}$$

1,2 — коэффициент запаса;

G_p — расчетный расход теплоносителя через клапан, м³/ч;

$\Delta P_{\text{кл}}$ — заданный перепад давлений на клапане, бар.

$$K_V = 1,2 \times \frac{6}{\sqrt{0,5}} = 10 \text{ м}^3/\text{ч}$$

Выбираем клапан VF-3R, PN16, DN25 с $K_{V5} = 10$ м³/ч.

Потеря давления в полностью открытом клапане составляет:

$$\Delta P_{\text{кл.факт.}} = \left(\frac{G}{K_{V5}}\right)^2 = \left(\frac{6}{10}\right)^2 = 0,36$$

Авторитет выбранного клапана равен:

$$a = \frac{0,36}{0,36 + 0,5} = 0,4$$

Зная давление перед клапаном и температуру теплоносителя, необходимо проверить клапан на кавитацию и шум.

Рассчитаем предельно допустимый перепад давлений на клапане для работы без кавитации:

$$\Delta P_{\text{кл пред}} = Z \cdot (P_1 - P_{\text{нас}}) = 0,5 \cdot (6 - 3,86) = 1 \text{ бар,}$$

где:

Z — коэффициент начала кавитации;

P_1 — избыточное давление теплоносителя перед регулирующим клапаном, бар;

$P_{\text{нас}}$ — избыточное давление насыщенных паров воды в зависимости от ее температуры T_1 , бар.

$$\Delta P_{\text{кл пред}} > \Delta P_{\text{кл}}$$

значит клапан выбран верно и может работать при заданном перепаде давления без кавитации.

Рекомендуемая скорость прохождения теплоносителя во входном сечении клапана для тепловых пунктов жилого фонда от 1,5 до 3,5 м/с для всех остальных тепловых пунктов от 1,5 до 5 м/с.

Проверка клапана на шумообразование производится по формуле:

$$V = G_p \cdot (18,8/DN)^2, \text{ где}$$

V — скорость теплоносителя во входном сечении клапана, м/с;

18,8 — переводной коэффициент;

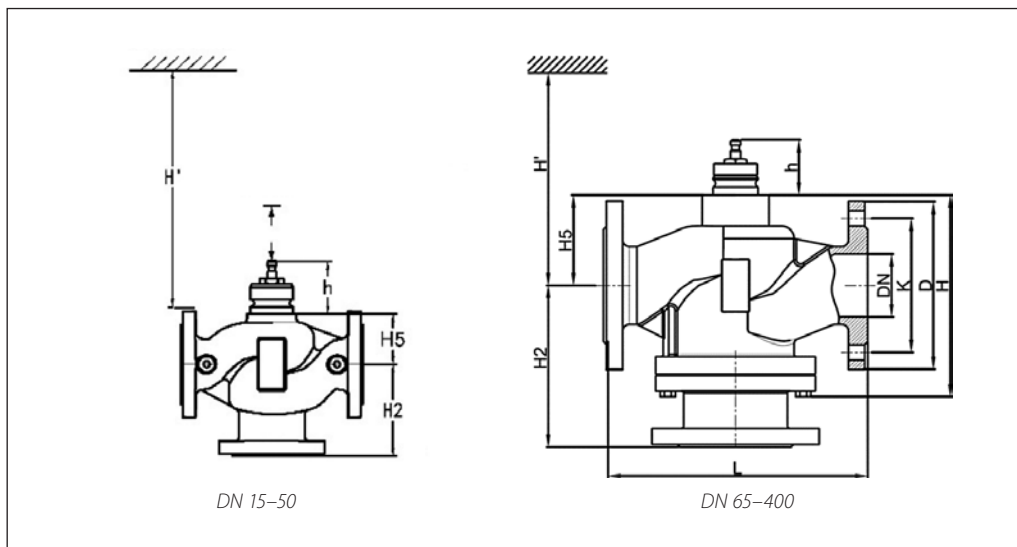
DN — диаметр клапана, мм.

$$V = 6 \cdot (18,8/25)^2 = 3,4 \text{ м/с.}$$

Для ЦТП скорость теплоносителя допустима.

Итог

Выбираем код 065Z3357R, регулирующий клапан Ридан VF-3R, PN 16, DN 25, $K_{V5} 10$.

**Габаритные
и присоединительные
размеры**


DN	Размеры, мм												Кол-во отв.	Масса, кг
	L	D	K	H	H5	H2	H'					h		
							ARV(E) -1000R/ ARV(E) -1000R SU/SD	AMV(E) -2000R SU/SD	AMV(E) -1800R -3000R -3000R SU/SD	AMV(E) -6500R -10KR	AMV(E) -26KSR			
15	130	95	65	128	39	65	393	—	—	—	—	66	4-M12	6,75
20	160	105	75	143	42	75	396	—	—	—	—	66	4-M12	7,05
25	160	115	85	152,5	46,5	80	400	—	—	—	—	66	4-M12	8,5
32	180	140	100	178,5	56,5	90	410	—	—	—	—	66	4-M16	9,8
40	200	150	110	194	62	100	416	—	—	—	—	66	4-M16	12
50	230	165	125	212	63	115	417	—	—	—	—	66	4-M16	13,7
65	290	185	145	206	77	183	—	497	—	—	—	66	4-M16	18
80	310	200	160	209	76	193	—	496	—	—	—	66	8-M16	24
100	350	220	180	247	99	203	—	—	570	—	—	66	8-M16	31
125	400	250	210	293	119	236	—	—	550	—	—	66	8-M16	44
150	480	285	240	323	133	254	—	—	603	—	—	66	8-M20	61
200	495	340	295	386	145	307	—	—	—	910	—	66	12-M20	91
250	622	405	355	536	248	392	—	—	—	1013	—	100	12-M24	163
300	698	460	410	593	280	389	—	—	—	1045	—	100	12-M24	221
350	787	520	470	660	360	300	—	—	—	—	1115	170	16-M24	345
400	864	580	525	694	360	340	—	—	—	—	1115	170	16-M27	350