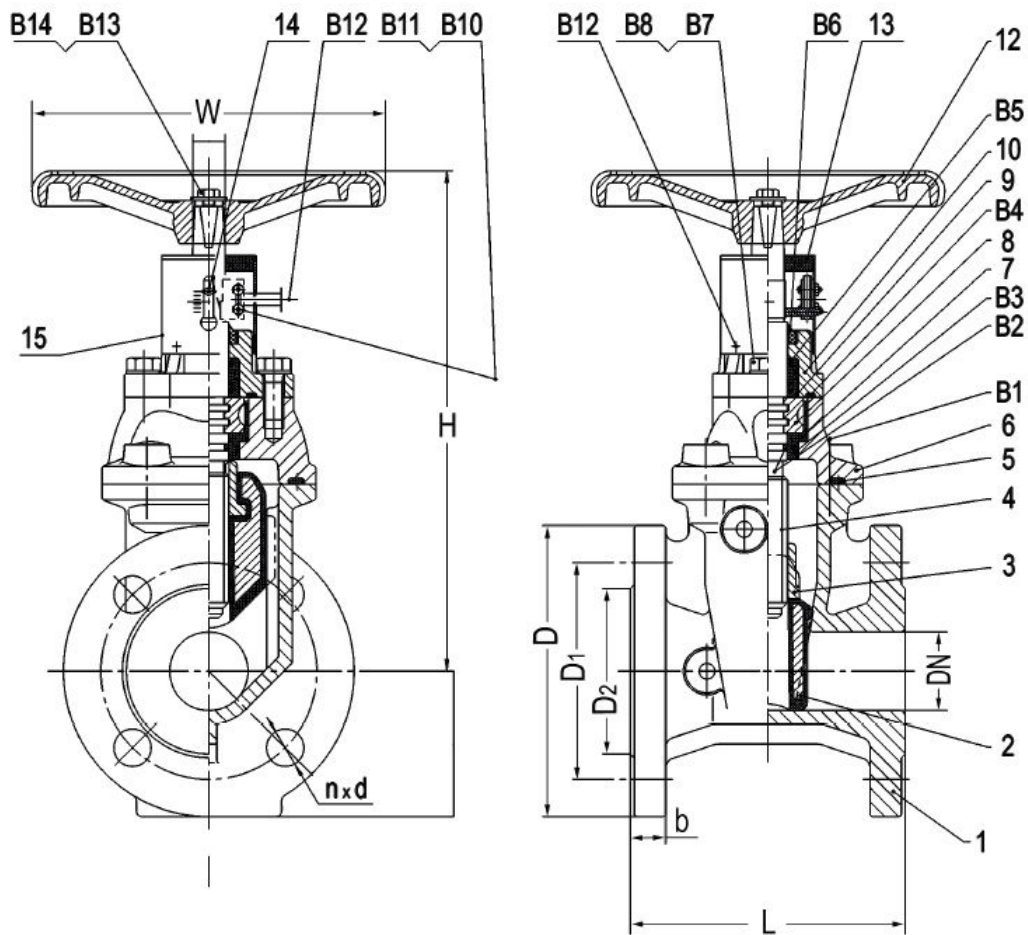


- Герметичность класса А (100% в двух направлениях);
- Антикоррозийное эпоксидное покрытие, одобренное к использованию пищевых сред и питьевой воды;
- Фланцевое соединение PN16 стандарта DIN 3352;
- Максимальное рабочее давление 25 бар;
- Рабочая температура от +4оС до +110оС;
- Тестовое давление равно 19,2 бар;
- Тестовая температура от -20оС до +130оС;

Специалисты компании «Инжфаворит» проконсультируют Вас по всем возникшим вопросам, для заказа шиберной задвижки Passage II GV-01/F по цене от производителя звоните по указанным на сайте телефонам.



- Диаметры : Ду50-600
- Тип : обрезиненный клин
- Корпус : ковкий чугун
- Соединение : фланцевое
- Pmax : 25бар
- Контроллер "откр-закр" : 1 встроенный
- Цвет : красный