

# STAP



**Регуляторы перепада  
давления**  
DN 65-100

*Engineering  
GREAT Solutions*

# STAP

Фланцевый регулятор STAP является высокоэффективным регулятором перепада давления, поддерживающим его постоянным на потребителе. Этим обеспечивается точное, стабильное и плавное регулирование, снижается риск возникновения шума на регулирующих клапанах и, в результате, простота балансировки и ввода в эксплуатацию. Непревзойденная точность и компактность регулятора STAP делают его особенно удобным для использования во вторичном контуре систем тепло- и холодоснабжения.



## Ключевые особенности

- > **Регулируемая настройка**  
Обеспечивает заданный перепад давления, гарантирующий точную балансировку.
- > **Измерительные штуцеры**  
Облегчают процесс балансировки и увеличивают ее точность.
- > **Запорная функция**  
Наличие этой функции делает техническое обслуживание простым и нетрудоемким.

## Технические характеристики

### Область применения:

Системы водяного теплоснабжения и холодоснабжения.

### Функция:

Регулирование перепада давления  
Настраиваемое значение  $\Delta p$   
Измерение  
Закрытие

### Диапазон размеров:

DN 65-100

### Номинальное давление:

PN 16

### Макс. дифференциальное давление ( $\Delta p_V$ ):

350 кПа

### Диапазон настроек:

20-80 кПа или 40-160 кПа.

### Температура:

Макс. рабочая температура: 120°C  
Мин. рабочая температура: -10°C

### Материал:

Корпус клапана: Ковкий чугун EN-GJL-250 (GG 25)  
Верхняя часть: AMETAL®  
Конус: AMETAL®  
Штуки: AMETAL®  
Уплотнительные кольца: Каучук EPDM  
Уплотнение седла: заглушка с уплотнительным кольцом из каучука EPDM  
Мембрана: Армированный EPDM каучук  
Пружина: Нержавеющая сталь  
Ручка: Полиамид

AMETAL® - это разработанный компанией IMI Hydronic Engineering медный сплав, устойчивый к потере цинка.

### Обработка поверхностей:

Корпус клапана: Эпоксидный лак.

### Маркировка:

Корпус: TA, PN 16, DN, CE, 250 CI, направление потока и дата отливки (год, месяц, день).  
Верхняя часть и ручка: Маркировка, содержащая STAP, DN,  $\Delta p_L$  20-80 80 или 40-160 кПа соотв. и штрих-код.

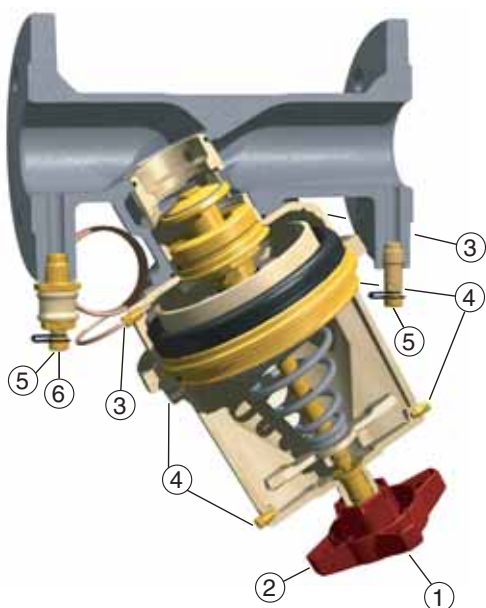
### Монтажный размер:

ISO 5752 серия 1, BS 2080

### Фланцы:

ISO 7005-2.

## Принцип действия



1. Настройка  $\Delta p_L$  (5 мм регулировочный ключ)
2. Закрытие
3. Присоединение капиллярной трубки, низкое давление.
4. Выпуск воздуха. Соединение с измерительным штуцером STAF. Присоединение капиллярной трубки, высокое давление.
5. Измерительный штуцер
6. Открытие/закрытие измерительного импульса со стороны низкого давления

### Измерительный штуцер

Снимите защитный колпачок и вставьте зонд через самоуплотняющийся измерительный штуцер. Измерительный штуцер STAF (принадлежности) может быть присоединен к отверстию для выпуска воздуха для измерения перепада, когда клапан STAF вне доступа.

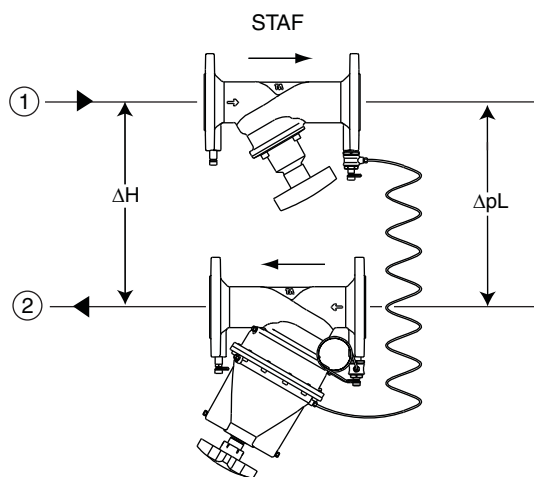
### Капиллярная трубка

Если необходимо удлинить капиллярную трубку, используйте, например, 6 мм медную трубку и переходный комплект (дополнительное оборудование).

**Внимание!** Капиллярная трубка, поставляемая в комплекте с клапаном, обязательно должна быть использована.

## Установка

**Внимание!** STAF должен быть установлен на обратный трубопровод с соблюдением направления потока.



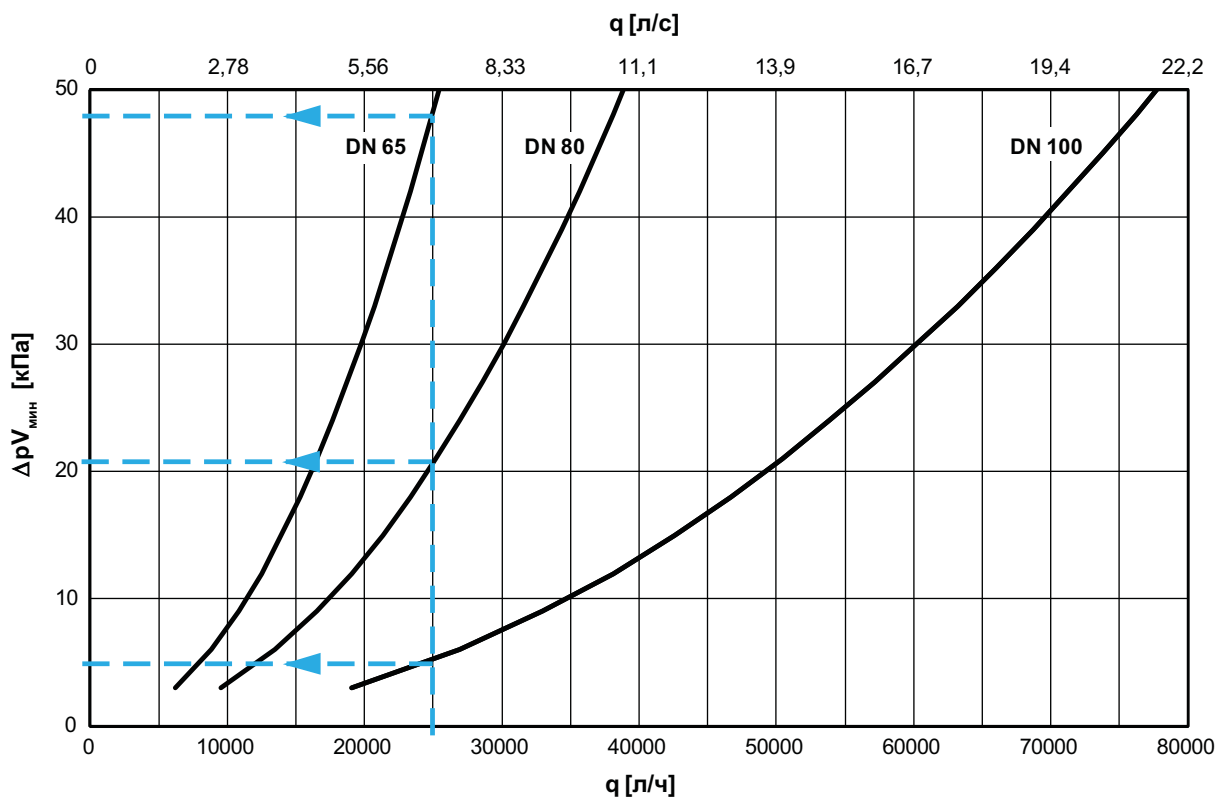
1. Подающий трубопровод
2. Обратный трубопровод

Примеры установки смотрите в Руководстве № 4 - Гидравлическая балансировка с использованием регуляторов перепада давления.

STAF – STAF – смотрите рекламный каталог “STAF, STAF-SG”.

## Подбор

На графике показан минимальный перепад давления, требуемый для того, чтобы клапан STAP находился в пределах рабочего диапазона при различных расходах.



### Пример:

Требуемый расход 25 000 л/ч, Δp<sub>L</sub> = 34 кПа и располагаемый перепад давления ΔH = 85 кПа.

1. Требуемый расход (q) 25 000 л/ч.

2. Находим перепад давления ΔpV<sub>мин</sub> из диаграммы.

DN 65 ΔpV<sub>мин</sub> = 48 кПа  
 DN 80 ΔpV<sub>мин</sub> = 21 кПа  
 DN 100 ΔpV<sub>мин</sub> = 5 кПа

3. Проверим, чтобы Δp<sub>L</sub> находился в пределах заданного диапазона регулирования для этих диаметров.

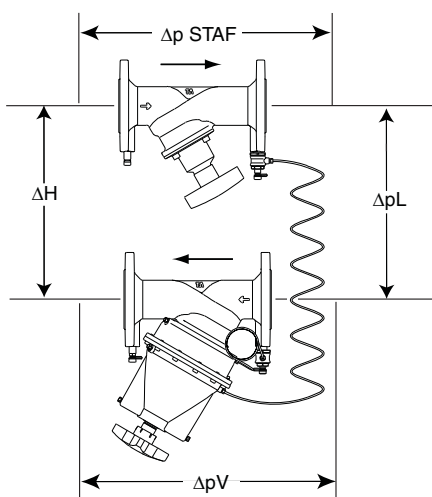
4. Рассчитаем необходимый перепад давления ΔH<sub>мин</sub>. При 25 000 л/ч и полностью открытом клапане STAP перепад давления для DN 65 = 9 кПа, DN 80 = 4 кПа и DN 100 = 2 кПа.

$$\Delta H_{\text{мин}} = \Delta p_{\text{STAF}} + \Delta p_L + \Delta pV_{\text{мин}}$$

DN 65: ΔH<sub>мин</sub> = 9 + 34 + 48 = 91 кПа  
 DN 80: ΔH<sub>мин</sub> = 4 + 34 + 21 = 59 кПа  
 DN 100: ΔH<sub>мин</sub> = 2 + 34 + 5 = 41 кПа

5. Для оптимизации регулирующей функции клапана STAP выберем наименьший подходящий клапан, в нашем случае DN 80.

(DN 65 не подходит, так как ΔH<sub>мин</sub> = 91 кПа, в то время как располагаемый перепад давления составляет только 85 кПа).



$$\Delta H = \Delta p_{\text{STAF}} + \Delta pL + \Delta pV$$

Для подбора регулятора STAF компания IMI Hydronic Engineering рекомендует использовать программное обеспечение HySelect, которое можно загрузить с сайта [www.imi-hydronic.com](http://www.imi-hydronic.com).

## Рабочий диапазон

	$Kv_{\text{мин}}$	$Kv_{\text{ном}}$	$Kv_{\text{м}}$	$q_{\text{макс}}$ [м³/ч]
<b>DN 65</b>	1,4	25	36	25,5
<b>DN 80</b>	2,2	38	55	38,9
<b>DN 100</b>	4,4	77	110	77,8

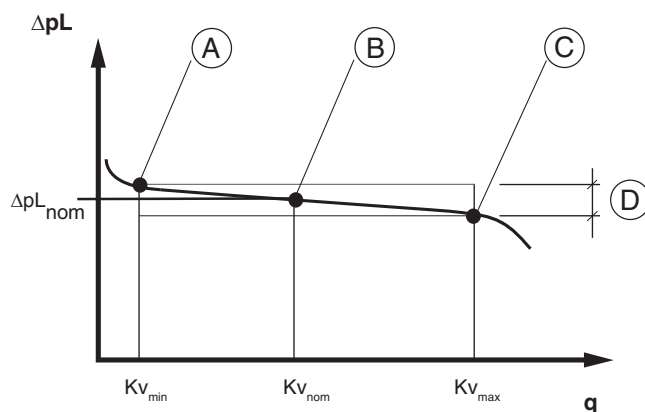
$Kv_{\text{мин}}$  = м³/ч при перепаде давления в 1 бар и минимальной степени открытия, соответствующей диапазону пропорционального регулирования (+25%).

$Kv_{\text{ном}}$  = м³/ч при перепаде давления в 1 бар и степени открытия, соответствующей середине диапазона пропорционального регулирования ( $\Delta pL_{\text{ном}}$ ).

$Kv_{\text{м}}$  = м³/ч при перепаде давления в 1 бар и максимальной степени открытия, соответствующей диапазону пропорционального регулирования (-25%).

**Внимание!** Расход в системе зависит от сопротивления, т.е.  $Kv_{\text{с}}$ :

$$q_{\text{с}} = Kv_{\text{с}} \sqrt{\Delta pL}$$



- A.  $Kv_{\text{мин}}$
- B.  $Kv_{\text{ном}}$  (Заводская настройка)
- C.  $Kv_{\text{м}}$
- D. Рабочий диапазон  $\Delta pL_{\text{ном}} \pm 25\%$

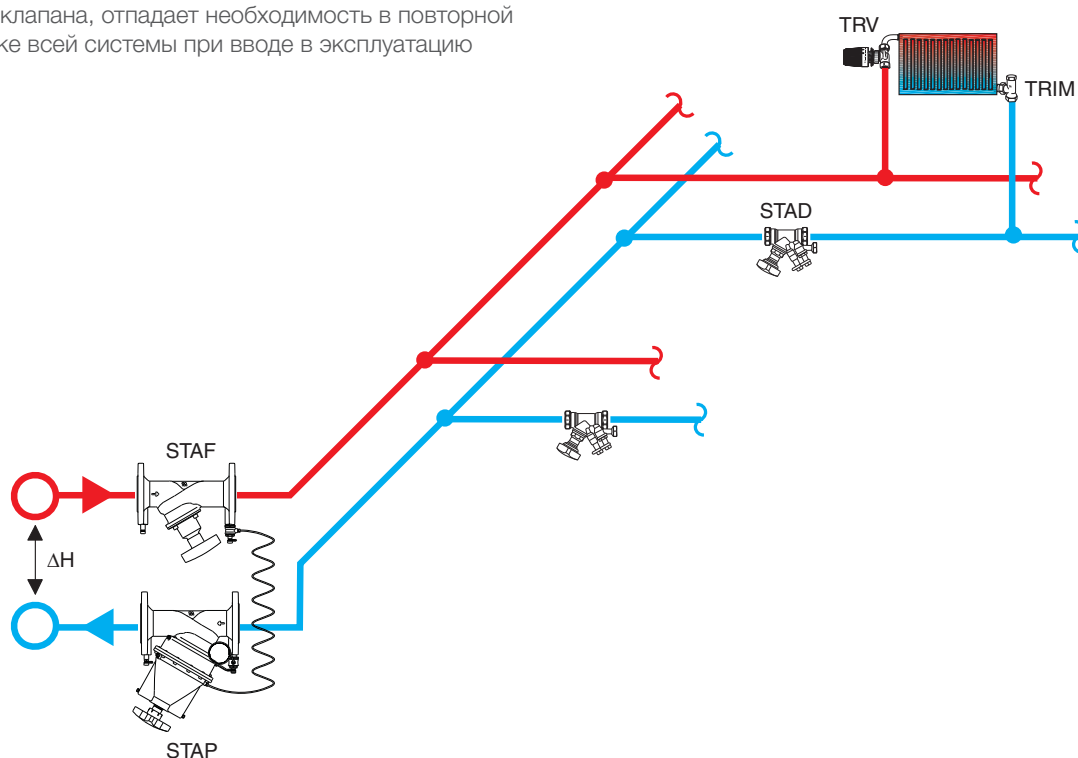
## Пример использования

### Стабилизация перепада давления на стояке при помощи балансировочных клапанов (“Метод модульных клапанов”)

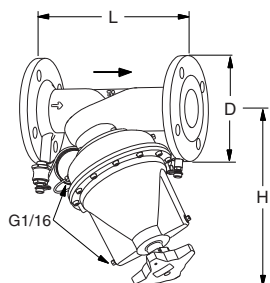
“Метод модульных клапанов” применим при поэтапном вводе установки в эксплуатацию. Установите по одному регулятору перепада давления на каждый стояк, при этом каждый STAP будет регулировать один модуль. STAP поддерживает стабильный перепад давления на подъемные стояке. STAD(STAF), установленный в последующих контурах, предотвращает избыточный расход. Благодаря STAP, работающему в качестве модульного клапана, отпадает необходимость в повторной балансировке всей системы при вводе в эксплуатацию

нового модуля. Не требуется наличие балансировочных клапанов на главном трубопроводе (кроме диагностических целей), поскольку модульные клапаны распределяют давление между стояками.

- STAP уменьшает значительное и переменное  $\Delta H$  до приемлемого и стабильного  $\Delta p_L$ .
- Заданное значение  $K_v$  в STAD(STAF) ограничивает расход в каждом контуре.
- STAF используется для измерения расхода, закрытия и присоединения капиллярной трубки.



## Артикулы изделий



### Клапаны с фланцами

Капиллярная трубка длиной 1 м и переходной штуцер с запорной функцией в комплекте.

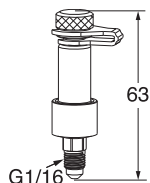
PN 16, ISO 7005-2

DN	Количество отверстий под болты	D	L	H	$K_{v_m}$	кг	№ изделия
<b>20-80 кПа</b>							
65	4	185	290	321	36	26	52 265-065
80	8	200	310	337	55	32	52 265-080
100	8	220	350	350	110	35	52 265-090
<b>40-160 кПа</b>							
65	4	185	290	321	36	26	52 265-165
80	8	200	310	337	55	32	52 265-180
100	8	220	350	350	110	35	52 265-190

→ = Направление потока

$K_{v_m}$  = м³/ч при перепаде давления в 1 бар и максимальной степени открытия, соответствующей диапазону пропорционального регулирования (-25%).

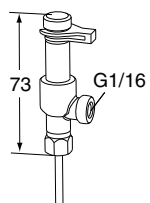
## Аксессуары



### Измерительный штуцер STAP

№ изделия

52 265-205

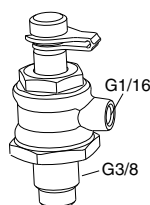


### Измерительный штуцер, двухходовой

Для соединения с капиллярной трубкой при одновременном использовании с измерительным оборудованием IMI Hydronic Engineering.

№ изделия

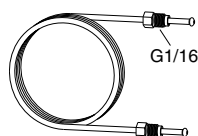
52 179-200



### Штуцер с запирающим устройством для капиллярной трубки

№ изделия

52 265-206



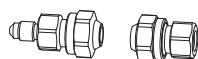
### Капиллярная трубка

L

№ изделия

1 м

52 265-301

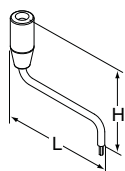


### Удлинитель для капиллярной трубки

Укомплектован патрубками для 6 мм трубки

№ изделия

52 265-212



### Настроечный инструмент Др<sub>L</sub>

L

H

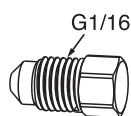
№ изделия

207

72

5 мм

52 265-304



### Заглушка

Выпуск воздуха

№ изделия

52 265-302

