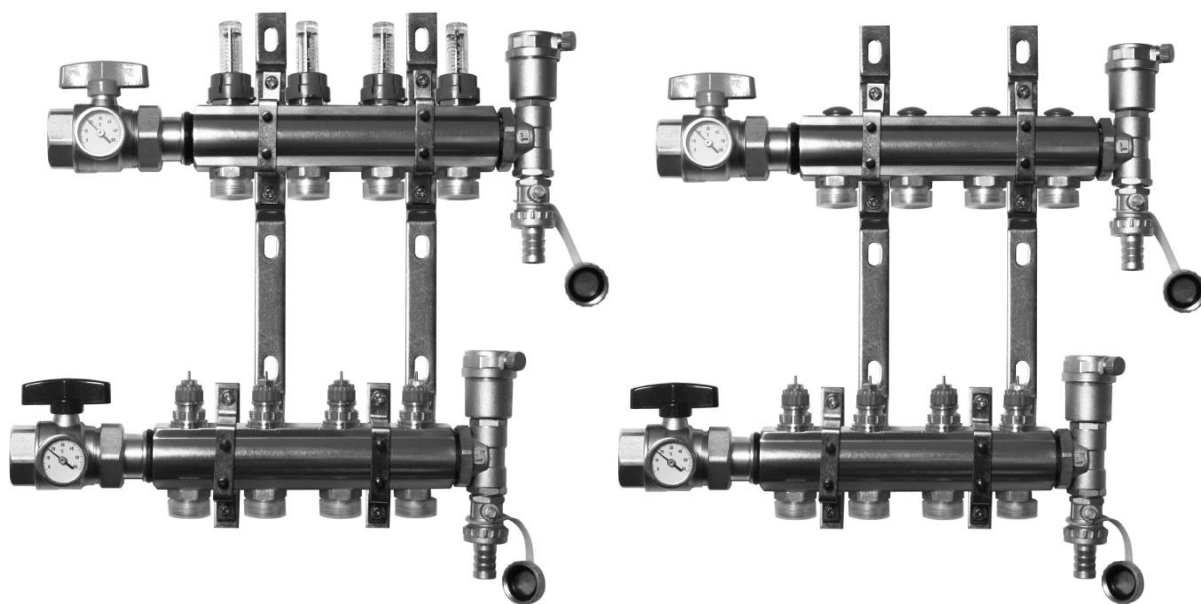


**Коллекторы распределительные для систем водяного отопления и  
теплого водяного пола типа FHF**

**ПАСПОРТ**



Соответствие продукции подтверждено в форме принятия  
декларации о соответствии, оформленной по Единой форме

Содержание "Паспорта" соответствует  
техническому описанию производителя

## Содержание:

1. Сведения об изделии .....	3
1.1. Наименование .....	3
1.2. Изготовитель .....	3
1.3. Продавец .....	3
2. Назначение изделия.....	3
3. Номенклатура и технические характеристики .....	4
3.1. Номенклатура коллекторов распределительных для систем водяного отопления и теплого водяного пола типа FHF .....	4
3.2. Технические характеристики коллекторов распределительных для систем водяного отопления и теплого водяного пола типа FHF:.....	5
4. Устройство изделия.....	6
5. Правила выбора изделия, монтажа, наладки и эксплуатации .....	11
6. Комплектность .....	11
7. Меры безопасности .....	11
8. Транспортирование и хранение.....	11
9. Утилизация.....	12
10. Приемка и испытания .....	12
11. Сертификация.....	12
12. Гарантийные обязательства .....	12
13. Комплектующие и запасные части .....	12



## 1. Сведения об изделии

### 1.1. Наименование

Коллекторы распределительные для систем водяного отопления и теплого водяного пола типа FHF.

### 1.2. Изготовитель

Фирма: "Danfoss A/S" Nordborgvej 81 DK-6430 Nordborg Дания.  
Завод фирмы-изготовителя:  
"Danfoss GmbH, Carl-Legien-Str. 8, DE-63073 Offenbach, Германия;  
"Gerodur MPM Kunststoffverarbeitung GmbH & Co KG", Andreas-Schubert-Straße 6, .01844, Neustadt in Sachsen, Германия;  
"Uponor GmbH", Industriestraße 56, 97437, Hassfurt, Германия;  
"Andreas Uhlhorn", Stukenbrog 71, 49377, Vechta, Германия;  
"Unidek Gefinex GmbH", Carl-Benz-Straße 8, 33803, Steinhagen, Германия;  
"Danfoss A/S Heating & Water", 6430, Nordborg, Дания;  
"Zhejiang Wins Machinery Co.Ltd", Zhukeng Ind. Zone, Chennan Town, 317505, Wenling City, Китай;  
"Danfoss EOOD", Rezbarska street 5, 1510, Sofia, Болгария,  
"Danfoss Redan A/S", Omega 7, Soften, 8382 Hinnerup, Дания.

### 1.3. Продавец

ООО "Данфосс", 143581, Российская Федерация, Московская область, Истринский район, сельское поселение Павло-Слободское, деревня Лешково, д. 217, тел. (495) 792-57-57.

## 2. Назначение изделия

Коллекторы распределительные для систем водяного отопления и теплого водяного пола типа FHF, FHF-F и FHF-B используются для контроля и распределения теплоносителя в системе отопления. Не предназначены для контакта с питьевой водой в системах хозяйственно-питьевого водоснабжения. Каждая труба отопительной системы водяного отопления или теплого водяного пола подключается к коллектору, что позволяет осуществлять контроль потока теплоносителя индивидуально в каждом циркуляционном кольце. Распределительный коллектор состоит из подающей и обратной гребенок.

Подающая гребенка имеет возможность отключения (перекрытия) каждого отдельного контура системы отопления, опционально оснащается расходомерами. Обратная гребенка оборудуется интегрированными терморегулирующими клапанами с предварительной настройкой пропускной способности. Терморегулирующие клапаны могут быть автоматизированы с помощью термоэлектрических приводов типа TWA; для ограничения расхода теплоносителя на каждый отвод используется предварительная настройка пропускной способности.

Коллекторы распределительные для систем водяного отопления и теплого водяного пола типа FHF состоят из двух гребенок, каждая из которых имеет от 2 до 12 выходов.

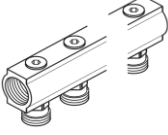
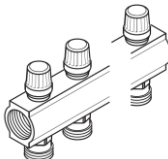
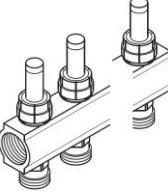
Коллекторы опционально оснащаются переходниками для соединения нескольких гребенок каскадом;

Коллекторы могут быть укомплектованы шаровыми кранами для отключения от системы отопления, а также опционально оснащаются автоматическими или ручными воздушными клапанами типов FHF-EM и FHF-EA, устанавливаемыми в конце коллектора.

### 3. Номенклатура и технические характеристики

#### 3.1. Номенклатура коллекторов распределительных для систем водяного отопления и теплого водяного пола типа FHF.

Таблица 1

	Описание	Тип	Код
	Коллектор распределительный системы водяного отопления или теплого водяного пола конфигурации "2+2"	FHF-2	088U0502
	Коллектор распределительный системы водяного отопления или теплого водяного пола конфигурации "3+3"	FHF-3	088U0503
	Коллектор распределительный системы водяного отопления или теплого водяного пола конфигурации "4+4"	FHF-4	088U0504
	Коллектор распределительный системы водяного отопления или теплого водяного пола конфигурации "5+5"	FHF-5	088U0505
	Коллектор распределительный системы водяного отопления или теплого водяного пола конфигурации "6+6"	FHF-6	088U0506
	Коллектор распределительный системы водяного отопления или теплого водяного пола конфигурации "7+7"	FHF-7	088U0507
	Коллектор распределительный системы водяного отопления или теплого водяного пола конфигурации "8+8"	FHF-8	088U0508
	Коллектор распределительный системы водяного отопления или теплого водяного пола конфигурации "9+9"	FHF-9	088U0509
	Коллектор распределительный системы водяного отопления или теплого водяного пола конфигурации "10+10"	FHF-10	088U05010
	Коллектор распределительный системы водяного отопления или теплого водяного пола конфигурации "11+11"	FHF-11	088U0511
	Коллектор распределительный системы водяного отопления или теплого водяного пола конфигурации "12+12"	FHF-12	088U0512
	Коллектор распределительный системы водяного отопления или теплого водяного пола конфигурации "2+2", с расходомером	FHF-2F	088U0522
	Коллектор распределительный системы водяного отопления или теплого водяного пола конфигурации "3+3", с расходомером	FHF-3F	088U0523
	Коллектор распределительный системы водяного отопления или теплого водяного пола конфигурации "4+4", с расходомером	FHF-4F	088U0524
	Коллектор распределительный системы водяного отопления или теплого водяного пола конфигурации "5+5", с расходомером	FHF-5F	088U0525
	Коллектор распределительный системы водяного отопления или теплого водяного пола конфигурации "6+6", с расходомером	FHF-6F	088U0526
	Коллектор распределительный системы водяного отопления или теплого водяного пола конфигурации "7+7", с расходомером	FHF-7F	088U0527

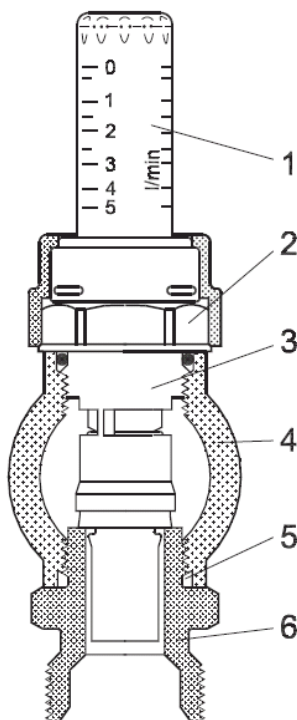
	Коллектор распределительный системы водяного отопления или теплого водяного пола конфигурации "8+8", с расходомером	FHF-8F	088U0528
	Коллектор распределительный системы водяного отопления или теплого водяного пола конфигурации "9+9", с расходомером	FHF-9F	088U0529
	Коллектор распределительный системы водяного отопления или теплого водяного пола конфигурации "10+10", с расходомером	FHF-10F	088U0530
	Коллектор распределительный системы водяного отопления или теплого водяного пола конфигурации "11+11", с расходомером	FHF-11F	088U0531
	Коллектор распределительный системы водяного отопления или теплого водяного пола конфигурации "12+12", с расходомером	FHF-12F	088U0532
  	Коллектор распределительный системы водяного отопления или теплого водяного пола конфигурации "2+2", с устройством для перекрытия	FHF-2B	088U0542
	Коллектор распределительный системы водяного отопления или теплого водяного пола конфигурации "3+3", с устройством для перекрытия	FHF-3B	088U0543
	Коллектор распределительный системы водяного отопления или теплого водяного пола конфигурации "4+4", с устройством для перекрытия	FHF-4B	088U0544
	Коллектор распределительный системы водяного отопления или теплого водяного пола конфигурации "5+5", с устройством для перекрытия	FHF-5B	088U0545
	Коллектор распределительный системы водяного отопления или теплого водяного пола конфигурации "6+6", с устройством для перекрытия	FHF-6B	088U0546
	Коллектор распределительный системы водяного отопления или теплого водяного пола конфигурации "7+7", с устройством для перекрытия	FHF-7B	088U0547
	Коллектор распределительный системы водяного отопления или теплого водяного пола конфигурации "8+8", с устройством для перекрытия	FHF-8B	088U0548
	Коллектор распределительный системы водяного отопления или теплого водяного пола конфигурации "9+9", с устройством для перекрытия	FHF-9B	088U0548
	Коллектор распределительный системы водяного отопления или теплого водяного пола конфигурации "10+10", с устройством для перекрытия	FHF-10B	088U0550
	Коллектор распределительный системы водяного отопления или теплого водяного пола конфигурации "11+11", с устройством для перекрытия	FHF-11B	088U0551
	Коллектор распределительный системы водяного отопления или теплого водяного пола конфигурации "12+12", с устройством для перекрытия	FHF-12B	088U0552

### 3.2. Технические характеристики коллекторов распределительных для систем водяного отопления и теплого водяного пола типа FHF:

Максимальный перепад давления:	0,6 бар
Максимальное рабочее давление:	коллектор без расходомеров 10 бар/ коллектор с расходомерами 6 бар
Максимальное тестовое давление:	коллектор без расходомеров 10 бар/ коллектор с расходомерами 6 бар
Максимальная температура потока:	+90°C
Материал коллектора и аксессуаров:	Латунь, CuZn39Pb3

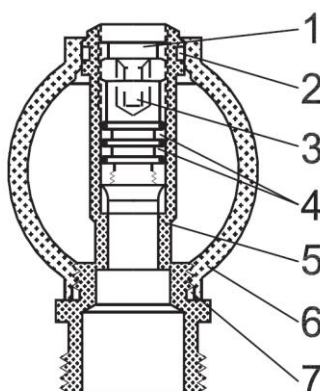
#### 4. Устройство изделия

Устройство коллекторов распределительных для систем водяного отопления и теплого водяного пола типа FHF.



*Рис. 1. Устройство подающей гребенки с расходомерами*

1. Смотровое стекло (материал: жаропрочный пластик)
2. Гайка расходомера (Латунь, CuZn39Pb3)
3. Вкладыш расходомера (Латунь, CuZn39Pb3)
4. Корпус коллектора (Латунь, CuZn39Pb3)
5. Прокладка (EPDM)
6. Отвод под компрессионный фитинг(Латунь, CuZn39Pb3)



*Рис. 2. Устройство подающей гребенки без расходомеров*

1. Стопорная шайба (Латунь, CuZn39Pb3)
2. Прокладка (EPDM)
3. Шток клапана (Латунь, CuZn39Pb3)
4. Прокладка (EPDM)
5. Трубка клапана(Латунь, CuZn39Pb3)
6. Корпус подающего коллектора (Латунь, CuZn39Pb3)
7. Прокладка (EPDM)

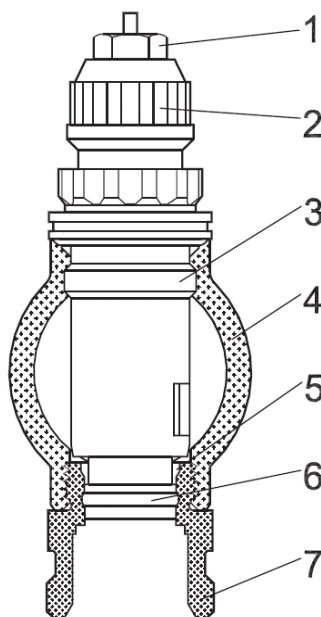


Рис. 3. Устройство обратной гребенки

1. Сальниковое уплотнение
2. Кольцо предварительной настройки (PBT)
3. Корпус клапана (Латунь, CuZn39Pb3)
4. Корпус обратного коллектора (Латунь, CuZn39Pb3)
5.  $K_v$  вставка (Латунь, CuZn39Pb3)
6. Прокладка (EPDM)
7. Отвод под компрессионный фитинг (Латунь, CuZn39Pb3)

**Габаритные размеры коллекторов FHF-F, FHF и FHF-B**

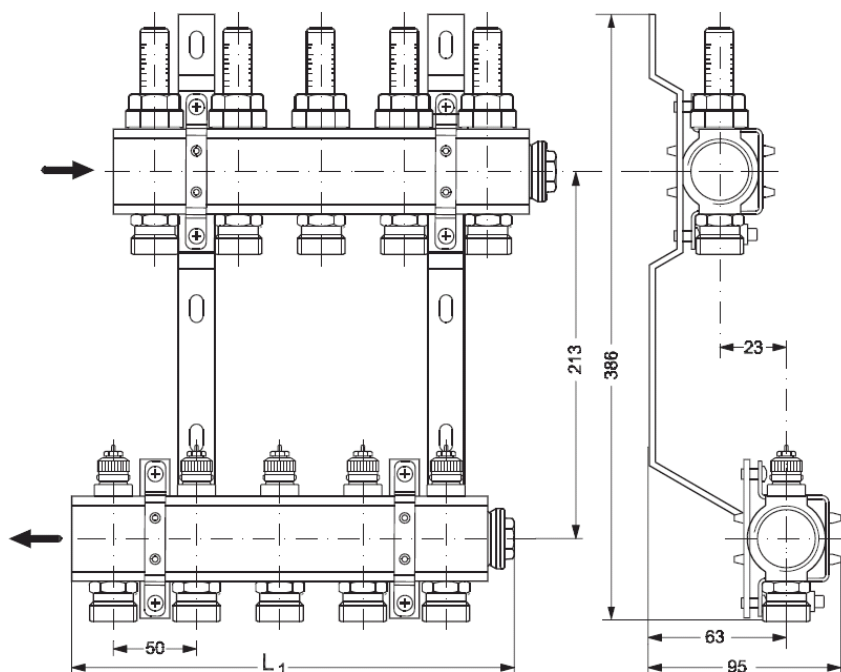


Рис. 4. Распределительный коллектор системы водяного теплого пола типа FHF-F с расходомерами.

**Таблица 2**

Исполнение	2+2	3+3	4+4	5+5	6+6	7+7	8+8	9+9	10+10	11+11	12+12
L1 (мм)	111	161	211	261	311	361	411	461	511	561	611

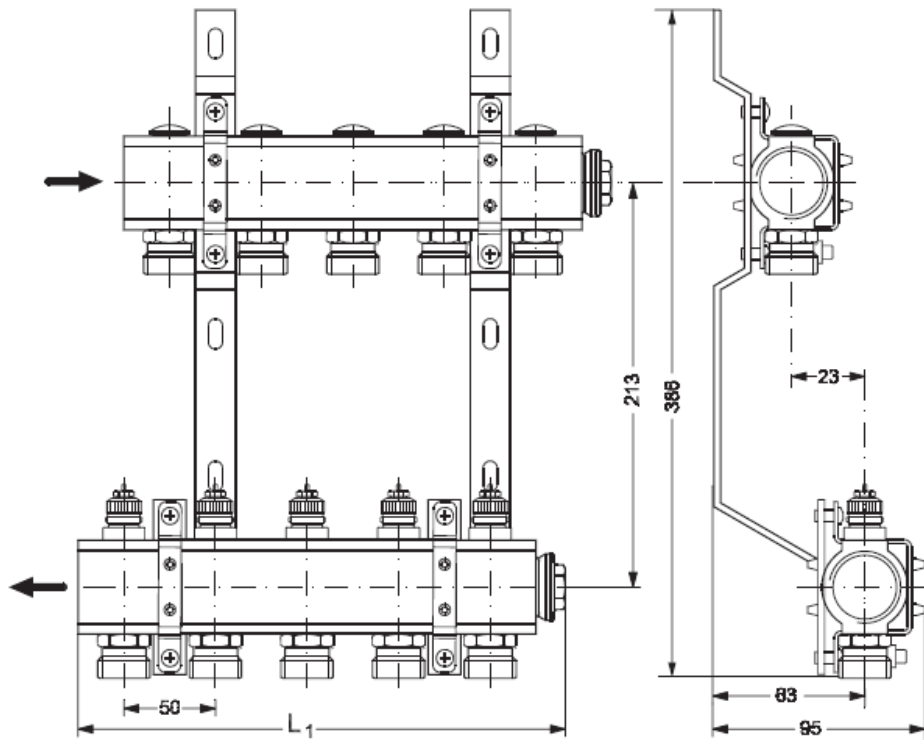


Рис. 5. Распределительный коллектор системы водяного теплого пола типа FHF без расходомеров.

**Таблица 3**

Исполнение	2+2	3+3	4+4	5+5	6+6	7+7	8+8	9+9	10+10	11+11	12+12
L1 (мм)	111	161	211	261	311	361	411	461	511	561	611



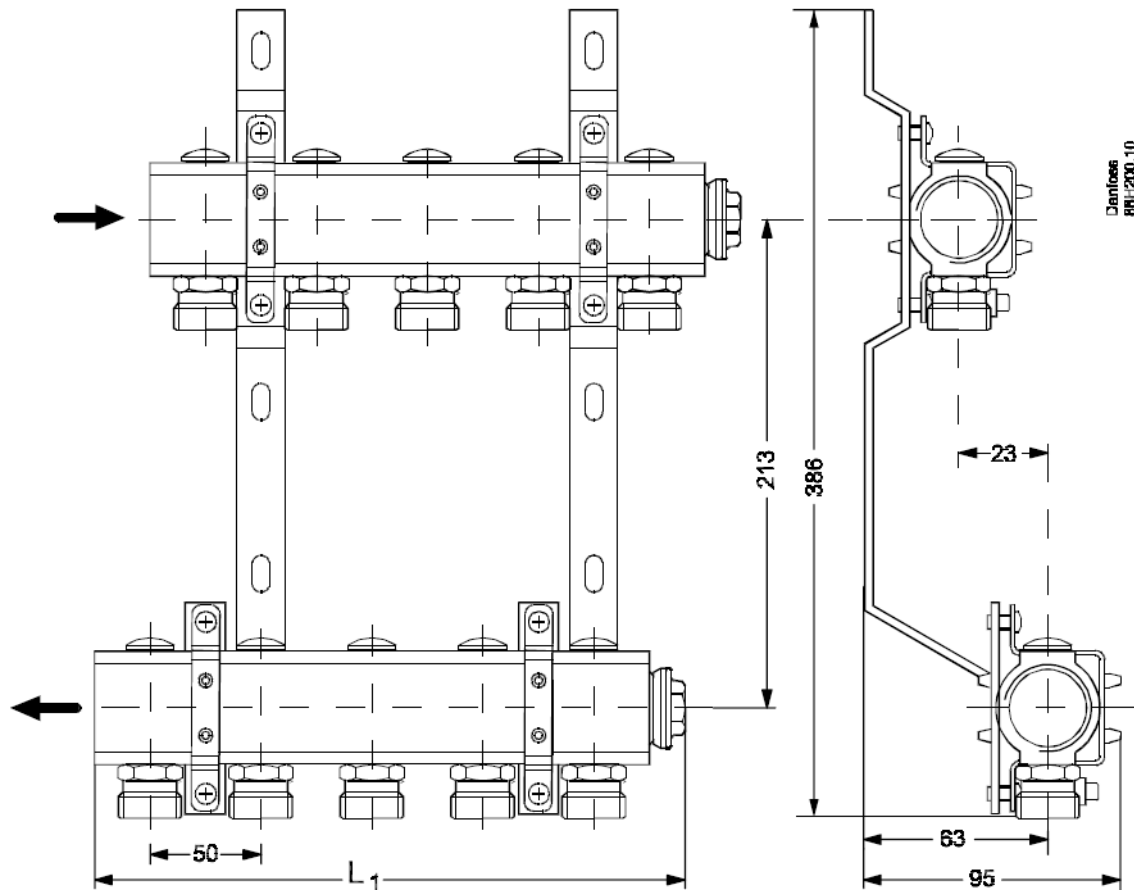


Рис. 6. Распределительный коллектор системы водяного теплого пола типа FHF без расходомеров.

Таблица 4

Исполнение	2+2	3+3	4+4	5+5	6+6	7+7	8+8	9+9	10+10	11+11	12+12
L1 (мм)	111	161	211	261	311	361	411	461	511	561	611

Размеры воздушных клапанов (опции) типов FHF-EA и FHF-EM и шарового крана (опция) типа FHF-BV:

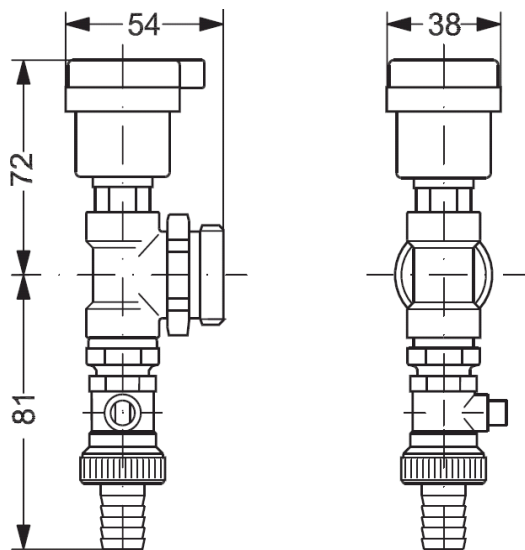
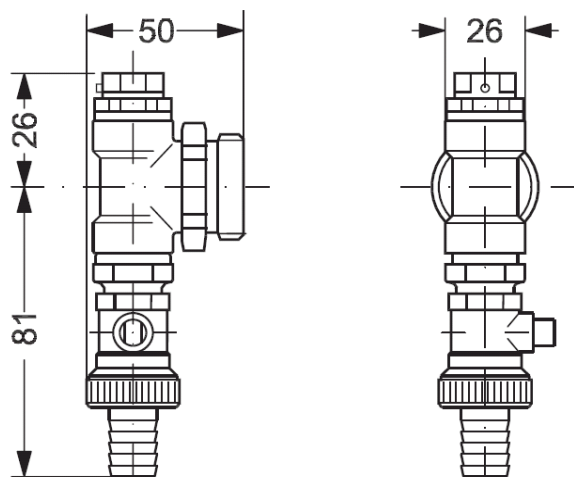
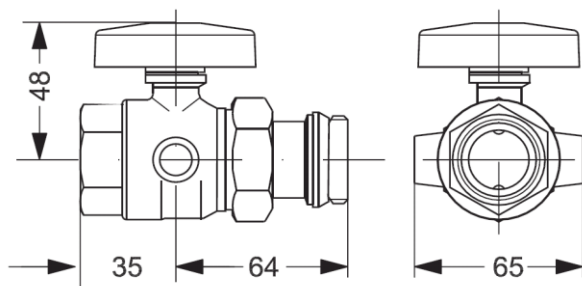


Рис. 7. Воздушный клапан автоматический типа FHF-EA.



**Рис. 8.** Воздушный клапан ручной типа FHF-EM.



**Рис. 9.** Кран шаровой типа FHF-BV с отверстием для подключения термометра.

## Принципиальная схем применения распределительных коллекторов системы водяного теплого пола:

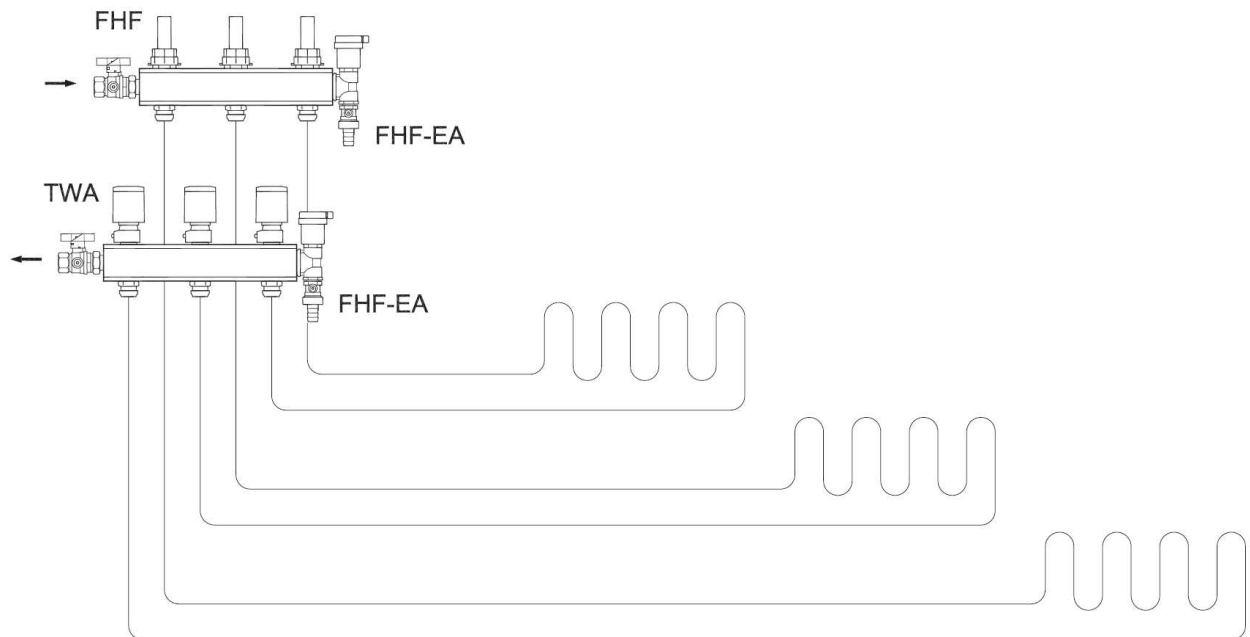


Рис. 10. Типовая схема применения распределительных коллекторов

## 5. Правила выбора изделия, монтажа, наладки и эксплуатации

Выбор изделия должен осуществляться только уполномоченными (сертифицированными) инженерами в соответствии с местными нормами и правилами.

Монтаж и настройка изделия - см. инструкцию по установке.

## 6. Комплектность

В комплект поставки моделей входит:

1. Подающая гребенка
2. Обратная гребенка
3. Паспорт
4. Инструкция по установке

## 7. Меры безопасности

К обслуживанию коллекторов распределительных для систем водяного отопления и теплого водяного пола типа FHF допускается персонал, изучивший его устройство и правила техники безопасности.

См. инструкцию по установке.

## 8. Транспортирование и хранение

При транспортировании, погрузке и выгрузке оборудование должно быть защищено от механических повреждений и атмосферных осадков.

## 9. Утилизация

Утилизация изделия производится в соответствии с установленным на предприятии порядком (переплавка, захоронение, перепродажа), составленным в соответствии с Законами РФ № 96-ФЗ “Об охране атмосферного воздуха”, № 89-ФЗ “Об отходах производства и потребления”, № 52-ФЗ “О санитарно-эпидемиологическом благополучии населения”, а также другими российскими и региональными нормами, актами, правилами, распоряжениями и пр., принятыми во исполнение указанных законов.

## 10. Приемка и испытания

Продукция, указанная в данном паспорте, изготовлена, испытана и принята в соответствии с действующей технической документацией фирмы-изготовителя.

## 11. Сертификация

Соответствие коллекторов типа FHF подтверждено в форме принятия декларации о соответствии, оформленной по Единой форме.

Имеется декларация о соответствии ТС № RU Д-ДК.АИ30.В.02749, срок действия с 16.07.2014 по 15.07.2019.

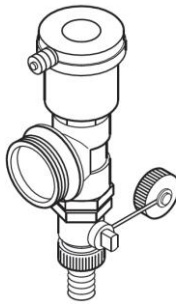
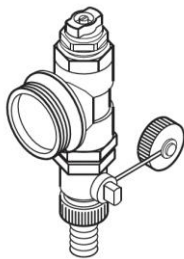
## 12. Гарантийные обязательства

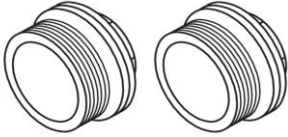
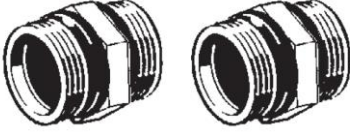
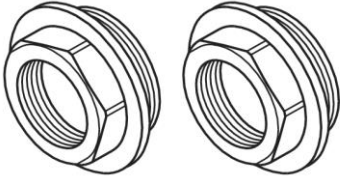
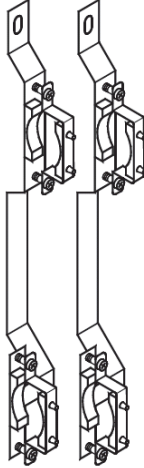
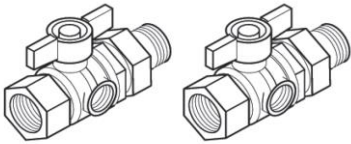

Изготовитель/продавец гарантирует соответствие коллекторов распределительных для систем водяного отопления и теплого водяного пола типа FHF техническим требованиям при соблюдении потребителем условий транспортировки, хранения и эксплуатации.

Гарантийный срок эксплуатации и хранения составляет - 12 месяца с даты продажи, указанной в транспортных документах, или 18 месяцев с даты производства.


Срок службы коллекторов распределительных для систем водяного отопления и теплого водяного пола типа FHF при соблюдении паспорта/инструкции по эксплуатации и проведении необходимых сервисных работ – 10 лет с даты продажи, указанной в транспортных документах.

## 13. Комплектующие и запасные части

Название	Код для заказа	Фото	Описание
FHF-EA - автоматический воздухоотводчик с продувочным клапаном концевой секции распределительного коллектора.	088U0580		Назначение: для вывода воздуха из системы
FHF-EM - ручной воздухоотводчик с продувочным клапаном концевой секции распределительного коллектора.	088U0581		Назначение: для вывода воздуха из системы

<p>FHF-E комплект заглушек (состоит из 2 заглушек)</p>	<p><b>088U0582</b></p>		<p>Назначение: для прикрепления к коллектору вместо воздушного клапана. Материал: Латунь</p>
<p>FHF-C комплект переходников (состоит из 2 переходников)</p>	<p><b>088U0583</b></p>		<p>Назначение: для соединения нескольких коллекторов в каскад. Материал: латунь</p>
<p>FHF-R комплект переходников с 1" – 3/4" (состоит из 2 переходников)</p>	<p><b>088U0584</b></p>		<p>Назначение: для соединения коллектора с трубой 3/4". Материал: Латунь</p>
<p>Кронштейн крепления типа FHF-MB (состоит из 2 скоб)</p>	<p><b>088U0585</b></p>		<p>Назначение: для крепления коллектора к стене</p>
<p>FHF-BV комплект шаровых кранов Ø 1" (состоит из двух кранов)</p>	<p><b>088U0586</b></p>		<p>Назначение: для отключения системы напольного отопления</p>
<p>FHF-T термометр</p>	<p><b>088U0029</b></p>		<p>Назначение: для измерения температуры обратной или подающей линии. (диапазон измерений 0-60°C). Механический. Вкручивается в шаровый кран.</p>

<p>TWA-A привод термоэлектрический, 24 В, нормально закрытый</p>	<p><b>088H3110</b></p>		<p>Назначение: электронная регулировка потока теплоносителя</p>
<p>TWA-A привод термоэлектрический, 230 В, нормально закрытый</p>	<p><b>088H3112</b></p>		<p>Назначение: электронная регулировка потока теплоносителя</p>
<p>TWA-A привод термоэлектрический, 24 В, нормально закрытый, с концевым выключателем</p>	<p><b>088H3114</b></p>		<p>Назначение: электронная регулировка потока теплоносителя</p>
<p>Компрессионные фитинги для труб из сшитого полиэтилена:</p>			<p>Назначение: соединения труб системы водяного отопления и отопления теплым водяным полом с распределительным коллектором. Выполнены в соответствии с ISO 15875. Параметры: Максимальное рабочее давление 6 бар. Тестовое давление 10 бар. Максимальная температура 95°C. Трубная резьба G3/4".</p>
<p>12x2 мм</p>	<p><b>013G4152</b></p>		
<p>13x2 мм</p>	<p><b>013G4153</b></p>		
<p>14x2 мм</p>	<p><b>013G4154</b></p>		
<p>15x2,5 мм</p>	<p><b>013G4155</b></p>		
<p>16x1,5 мм</p>	<p><b>013G4157</b></p>		
<p>16x2 мм</p>	<p><b>013G4156</b></p>		
<p>16x2,2 мм</p>	<p><b>013G4163</b></p>		
<p>17x2 мм</p>	<p><b>013G4162</b></p>		
<p>18x2 мм</p>	<p><b>013G4158</b></p>		
<p>18x2,5 мм</p>	<p><b>013G4159</b></p>		
<p>20x2 мм</p>	<p><b>013G4160</b></p>		
<p>20x2,25 мм</p>	<p><b>013G4093</b></p>		
<p>20x2,5 мм</p>	<p><b>013G4161</b></p>		
<p>Компрессионные фитинги трубы для металлопластиковых труб:</p>			<p>Назначение: соединения труб системы водяного отопления и отопления теплым водяным полом с распределительным коллектором. Параметры: Максимальное рабочее давление 6 бар. Тестовое давление 10 бар. Максимальная температура 95°C. Трубная резьба G3/4".</p>
<p>12x2 мм</p>	<p><b>013G4182</b></p>		
<p>14x2 мм</p>	<p><b>013G4184</b></p>		
<p>15x2,5 мм</p>	<p><b>013G4185</b></p>		
<p>16x2 мм</p>	<p><b>013G4186</b></p>		
<p>16x2,25 мм</p>	<p><b>013G4187</b></p>		
<p>18x2 мм</p>	<p><b>013G4188</b></p>		

20x2 мм	<b>013G4190</b>		
20x2,25 мм	<b>013G4193</b>		
20x2,5 мм	<b>013G4191</b>		
Компрессионные фитинги для стальных или медных труб:			Назначение: соединения труб системы отопления и отопления теплым водяным полом с распределительным коллектором. Параметры: Максимальное рабочее давление 6 бар. Тестовое давление 10 бар. Максимальная температура 120°C. Трубная резьба G3/4".
10 мм	<b>013G4120</b>		
12 мм	<b>013G4122</b>		
14 мм	<b>013G4124</b>		
15 мм	<b>013G4125</b>		
16 мм	<b>013G4126</b>		
18 мм	<b>013G4128</b>		