

ТЕХНИЧЕСКИЙ ПАСПОРТ

---

КОЛЛЕКТОР ЛАТУННЫЙ  
С РЕГУЛИРУЮЩИМИ КЛАПАНАМИ



 **SANTECH  
SYSTEMS**

<b>EAC</b>	Сертификат соответствия: ЕАЭС N RU Д-СН.РА07.В.50213/23
	Выдан Испытательной лабораторией "Испытательная лаборатория Общества с ограниченной ответственностью «ПОЛИТЭК Групп»" (аттестат аккредитации № RA.RU.21AI71)
	Срок действия с 19.09.2023 по 18.09.2028

## 1. НАЗНАЧЕНИЕ И ОБЛАСТЬ ПРИМЕНЕНИЯ

- 1.1. Коллекторы предназначены для распределения потоков транспортируемой среды по потребителям. Потребителем может являться как отдельный прибор, так и их группа, отдельные части или ветви системы.
- 1.2. Коллекторы могут использоваться на трубопроводах ХВС и ГВС, отопления (установка на подающем трубопроводе), на технологических трубопроводах с рабочей средой не агрессивной к материалам элементов коллекторов.
- 1.3. Коллекторы с регулирующими клапанами позволяют сбалансировать расход рабочей среды по потребителям.
- 1.4. При установке на системах ГВС и ХВС или на подающем трубопроводе отопления, подача рабочей среды «под золотник» дает возможность плавной регулировки расхода.
- 1.5. К коллекторам могут присоединяться стальные, медные, металлополимерные, полимерные трубы.
- 1.6. Коллекторы поставляются с шильдами красного и синего цвета (для ГВС и ХВС).

## 2. ТЕХНИЧЕСКИЕ ХАРАКТЕРИСТИКИ

Таблица 1.

Характеристика	Значение
Номинальное давление	1,0 МПа
Тип присоединения выходов (отводов коллектора)	под плоскую прокладку/ под евроконус
Макс. температура рабочей среды	+100 °С
Макс. кратковременная допустимая температура рабочей среды	+120 °С

Рис. 1 Коллектор латунный с регулирующими клапанами.

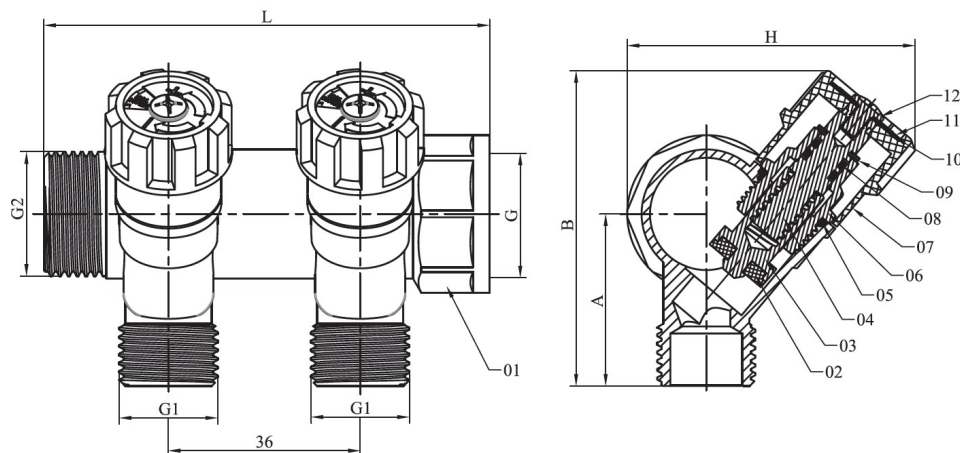


Таблица 2. Наименование деталей (см. Рис. 1) и материалы.

№	Наименование	Материал
1	Корпус	Латунь НРb-59-1
2	Прокладка золотника	EPDM
3	Золотник	Латунь НРb-59-1
4	Шток	Латунь НРb-59-1
5	Уплотнительное кольцо	EPDM
6	Вентильная пробка	Латунь НРb-59-1
7	Ручка управления	ABS-пластик
8	Уплотнительное кольцо	EPDM
9	Стопорное кольцо	углерод. сталь
10	Шильд с обозначениями потребителей	алюминий
11	Шильд-оконце	алюминий
12	Винт	Нерж. сталь SS304

Таблица 3. Габаритные и весовые характеристики (см. Рис. 1).

н/н	L, мм	G	G1	G2	A, мм	B, мм	H, мм	Вес, гр.
129-9345	89	BP3/4"	1/2"x2	HP3/4"	36	66	60	283
129-9346	125	BP3/4"	1/2"x3	HP3/4"	36	66	60	402
129-9347	161	BP3/4"	1/2"x4	HP3/4"	36	66	60	521
129-9348	92	BP1"	1/2"x2	HP1"	39	68	64	320
129-9349	128	BP1"	1/2"x3	HP1"	39	68	64	437
129-9350	164	BP1"	1/2"x4	HP1"	39	68	64	580
129-9351	92	BP1"	3/4"x2ЕК	HP1"	40	70,3	65	366
129-9352	128	BP1"	3/4"x3ЕК	HP1"	40	70,3	65	510
129-9353	164	BP1"	3/4"x4ЕК	HP1"	40	70,3	65	652

### 3. УСТРОЙСТВО И ПРИНЦИП РАБОТЫ ИЗДЕЛИЯ

Коллектор состоит из корпуса (1), имеющего на торцах присоединительные резьбы (с одного торца внутреннюю, с другого торца наружную) и встроенных в корпус регулирующих клапанов. Резьба в вентильной пробке (6) взаимодействует с резьбой штока (4), сообщая ему возвратно-поступательные движения. Прокладка золотника (2) при открытии/закрытии закрывает седло, расположенное в корпусе. Открытие/закрытие осуществляется ручкой управления (7), которая крепится к штоку винтом (12), который одновременно фиксирует шильд-оконце и шильд с обозначением потребителей. Герметичность штока обеспечивается уплотнительными кольцами (5, 8).

### 4. МЕРЫ БЕЗОПАСНОСТИ

- 4.1. Не эксплуатировать коллекторы в системах с давлением, превышающим 1,0 МПа.
- 4.2. Не эксплуатировать коллекторы в системах с температурой рабочей среды, превышающей +100 °С.
- 4.3. Запрещается эксплуатация с рабочей средой агрессивной к материалам корпуса и элементов коллекторов.
- 4.4. Запрещается производить монтажные, демонтажные, профилактические работы при наличии давления в системе.

### 5. РУКОВОДСТВО ПО МОНТАЖУ И ЭКСПЛУАТАЦИИ

- 5.1. Коллекторы могут монтироваться в любом монтажном положении, при условии обеспечения беспрепятственного доступа к ручкам управления.
- 5.2. В системах отопления коллекторы рекомендовано устанавливать на подающем трубопроводе.
- 5.3. Для присоединения к коллекторам воздухоотводчика и дренажного клапана рекомендуется использовать концевые элементы.
- 5.4. При отсутствии концевых элементов коллектор может быть заглушен резьбовой пробкой (заглушкой).
- 5.5. Для крепления коллекторов рекомендуется использовать коллекторные кронштейны.
- 5.6. После монтажа систему следует испытать статическим давлением, в 1,5 раза превышающим расчетное, но не менее 0,6 МПа.

### 6. УКАЗАНИЯ ПО ЭКСПЛУАТАЦИИ И ТЕХНИЧЕСКОМУ ОБСЛУЖИВАНИЮ

- 6.1. Коллекторы должны эксплуатироваться при условиях, изложенных в пункте 2 настоящего паспорта.
- 6.2. Не допускается замораживание рабочей среды внутри коллекторов.
- 6.3. Рабочая среда не должна способствовать образованию накипи, шлама на поверхностях изделия, а также вымыванию цинка из латуни.

### 7. УСЛОВИЯ ХРАНЕНИЯ И ТРАНСПОРТИРОВКИ

- 7.1. Изделия не относятся к категории опасных грузов. Допускается перевозка любым видом транспорта в соответствии с правилами перевозки грузов, действующих на это транспорте.
- 7.2. Изделия должны храниться в упаковке предприятия-изготовителя, условия 3 по таблице 13 ГОСТ 15150-69.
- 7.3. Транспортировка должна осуществляться в соответствии с условиями 5 по таблице 13 ГОСТ 15150-69.

## 8. УТИЛИЗАЦИЯ

Утилизация изделия (переплавка, захоронение, перепродажа) производится в порядке, установленном Законами РФ от 04 мая 1999 г. № 96-ФЗ "Об охране атмосферного воздуха" (с изменениями и дополнениями), от 24 июня 1998 г. № 89-ФЗ (с изменениями и дополнениями) "Об отходах производства и потребления", от 10 января 2002 № 7-ФЗ « Об охране окружающей среды» (с изменениями и дополнениями), а также другими российскими и региональными нормами, актами, правилами, распоряжениями и пр., принятыми во использование указанных законов.

Содержание благородных металлов: нет.

## 9. ГАРАНТИЙНЫЕ ОБЯЗАТЕЛЬСТВА

Изготовитель гарантирует соответствие товара настоящему паспорту при соблюдении Потребителем условий эксплуатации, транспортировки и хранения. Гарантийные обязательства распространяются на все дефекты, возникшие по вине завода-изготовителя.

Гарантия не распространяется на дефекты, возникшие в случаях:

- нарушения паспортных режимов хранения, монтажа, испытания, эксплуатации и обслуживания изделия;
- наличия следов воздействия веществ, агрессивных к материалам изделия;
- наличия повреждений, вызванных пожаром, стихией, форс-мажорными обстоятельствами;
- повреждений, вызванных неправильными действиями потребителя;
- наличия механических повреждений или следов вмешательства в конструкцию изделия.

# ГАРАНТИЙНЫЙ СРОК — 1 ГОД С ДАТЫ ПРОДАЖИ

Количество: \_\_\_\_\_

Дата: \_\_\_\_\_

МЕСТО ДЛЯ ПЕЧАТИ

Подпись: \_\_\_\_\_

Производитель: ZHEJIANG YUQUAN FLUID TECHNOLOGY CO., LTD  
BUILDING 1, NO.35, TIANYOU ROAD, SHAMEN, YUHUAN ZHEJIANG, CHINA, Китай