

Конструкция задвижки:

- Двухпозиционная («открыто-закрыто»);
- Выдвижной шток;
- Герметичность в одном направлении, указанном стрелкой на корпусе;
- Зона скопления проходящей среды;
- Очень малые потери давления;
- Возможность комплектации концевым выключателем (поставляется отдельно);
- Эпоксидное покрытие синего цвета (другие материалы конструкции/покрытия – под заказ);
- Межфланцевое соединение DIN PN10;
- Стандарты – NFE 29203, BS 450, DIN 3202, ANSI.

Товар является сертифицированным на территории РФ.

Специалисты компании «Инжфаворит» проконсультируют Вас по всем возникшим вопросам, для заказа Slide KGV-01/W-10-1301 по цене от производителя звоните по указанным на сайте телефонам.

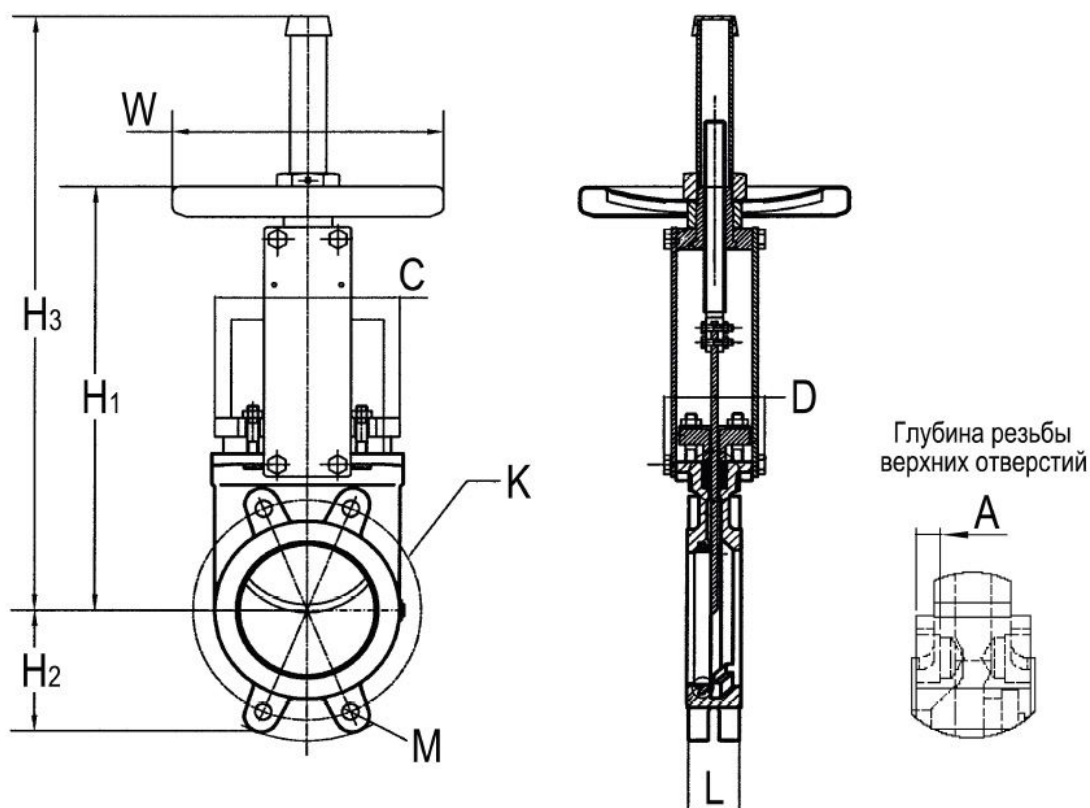


Рис. 2.
Конструкция ножевой шиберной задвижки Slide KGV-01/W

- Тип управления : штурвал
- Диаметры : Ду50-600
- Корпус : серый чугун GG-25
- Нож : нержавеющая сталь 304
- Уплотнение : NBR
- T_{max} : 80C°
- P_{max} : 10бар.