



Листоуловитель

HL157

**Паспорт
и руководство по эксплуатации**



1. Назначение

Листоуловитель предназначен для использования с трапами для балконов и террас серий HL5100T и HL3100T и надставными элементами HL8500 (HL8500H) при необходимости отведения воды с уровня гидроизоляционного слоя плоских кровель.

2. Описание

Листоуловитель предназначен для исключения попадания посторонних предметов в наружный ливнесток.

3. Комплектность поставки

1. Листоуловитель из ПП.

4. Устройство и технические характеристики

Рабочая температура от -50 до +100°C
Срок службы 50 лет

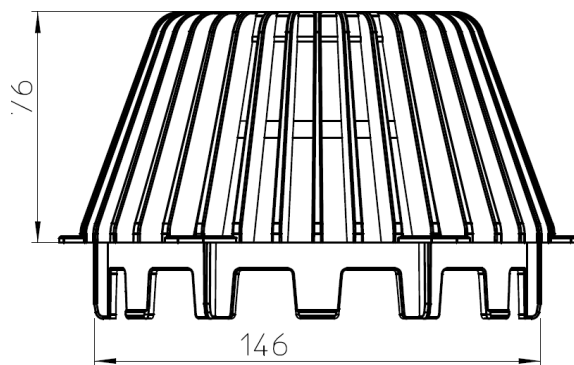


Рис. 1. Листоуловитель HL157.

5. Монтаж

После завершения монтажных работ, для исключения попадания посторонних предметов в ливнесток, в корпус смонтированного трапа или надставного элемента устанавливается листоуловитель.

6. Условия эксплуатации

Не допускаются удары и другие действия, приводящие к механическим или термическим повреждениям листоуловителя.

7. Качество продукции

Листоуловитель соответствует требованиям ГОСТ 23289-94 (сертификат соответствия № РОСС.RU.11НВ11.НО0183), а также соответствует Единым

санитарно-эпидемиологическим и гигиеническим требованиям к товарам, подлежащим санитарно-эпидемиологическому надзору (контролю) утв. Решением Комиссии таможенного союза №299 от 28.05.2010 (глава II, раздел 3) (экспертное заключение №2246г/2017).

8. Упаковка

ПЭ пакет 1 шт.

9. Гарантия изготовителя

Гарантия на изделие составляет 12 месяцев со дня продажи.

Производитель оставляет за собой право без предварительного уведомления покупателя вносить изменения в конструкцию, комплектацию или технологию изготовления изделия с целью улучшения его свойств.

Изготовитель

HL Hutterer & Lechner GmbH
2325 Himberg, Brauhausgasse 3-5
Österreich (Austria)
Tel.: 0043/(0) 22 35/862 91-0, Fax DW 52
www.hutterer-lechner.com