

## ТЕХНИЧЕСКИЙ ПАСПОРТ ИЗДЕЛИЯ



Произведено по технологии: VALTEC s.r.l., Via Pietro Cossa, 2, 25135-Brescia, ITALY  
 Изготовитель 1: IVAR S.p.A., Via IV Novembre, 181, 25080, Prevalle (BS), ITALY  
 Изготовитель 2: «ZHEJIANG VALTEC PLUMBING EQUIPMENT CO.,LTD», No.121  
 Hongxing Road, Economic & Technology Development Zone, Qiaonan District, Xiaoshan  
 District, Hangzhou, China, Kumai;



базовое исполнение



исполнение "NR"



исполнение "NER"

### КЛАПАНЫ РАДИАТОРНЫЕ НАСТРОЕЧНЫЕ

Модели: VT.019 (угловой);  
 VT.020 (прямой)



ПС - 46954

Паспорт разработан в соответствии с требованиями ГОСТ 2.601-2019

## ТЕХНИЧЕСКИЙ ПАСПОРТ ИЗДЕЛИЯ

### 1. Назначение и область применения.

1.1. Настроечные радиаторные клапаны служат для монтажной настройки (балансировки) расчетного расхода теплоносителя через отопительные приборы систем водяного отопления, а также для отключения отопительного прибора от сети.

1.2. Клапаны могут использоваться на трубопроводах систем питьевого и хозяйственно-питьевого назначения, горячего водоснабжения, а также на технологических трубопроводах, транспортирующих жидкости, не агрессивные к материалам клапана.

1.3. Клапаны могут поставляться в следующих исполнениях:

-базовое исполнение – присоединение к трубопроводу муфтовое с внутренней резьбой, полусгон обычный;

-исполнение «NR»- присоединение к трубопроводу муфтовое с внутренней резьбой, самоуплотняющийся полусгон ;

-исполнение «NER»- присоединение к трубопроводу стандарта «евроконус» (3/4"HP), самоуплотняющийся полусгон.

1.4. Латунная заглушка предохраняет клапан от несанкционированного вмешательства в монтажную настройку.

1.5. Самоуплотняющаяся конструкция полусгона клапанов с индексом «NR» и «NER» позволяет отказаться от использования при монтаже дополнительного уплотнительного материала.

### 2. Технические характеристики клапана

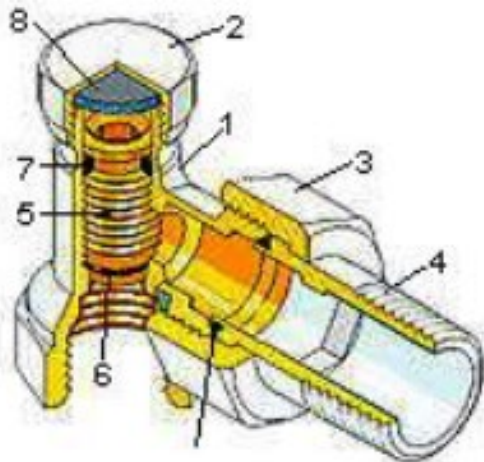
№	Характеристика	Ед.изм.	Значение
1	Средний полный срок службы	лет	30
2	Рабочее давление	МПа	1,0
3	Пробное давление	МПа	1,5
4	Температура рабочей среды	°С	До 130
5	Допустимая температура среды, окружающей клапан	°С	+5 ... +55
6	Допустимая относительная влажность среды, окружающей клапан	%	До 80
7	Пропускная способность, Кв		
7.1	- 1 оборот от полного закрытия	м <sup>3</sup> /час	0,12
7.2	- 1 ½ оборота от полного закрытия	м <sup>3</sup> /час	0,21
7.3	- 2 оборота от полного закрытия	м <sup>3</sup> /час	0,45
7.4	- 2 ½ оборота от полного закрытия	м <sup>3</sup> /час	0,63
7.5	- 3 оборота от полного закрытия	м <sup>3</sup> /час	0,8
7.6	- 3 ½ оборота от полного закрытия	м <sup>3</sup> /час	1,1
7.7	- 4 оборота от полного закрытия	м <sup>3</sup> /час	1,25

Паспорт разработан в соответствии с требованиями ГОСТ 2.601-2019

## ТЕХНИЧЕСКИЙ ПАСПОРТ ИЗДЕЛИЯ

7.8	- полное открытие, Kvs	м <sup>3</sup> /час	1,35
8	Средний полный ресурс,	циклы	5000
9	Средняя наработка на отказ,	циклы	5000
10	Ремонтопригодность	неремонтопригоден	
11	Номинальный диаметр, DN	мм	15;20
12	Крутящий момент на стандартный шестигранный ключ	Нм	Не более 2,0
13	Количество полных оборотов настроечного плунжера	оборот	4
14	Монтажное положение	любое	
15	Допустимый изгибающий момент на корпус клапана,	Нм	½ "- до 120 ¾"- до 180

### 3. Конструкция и материалы

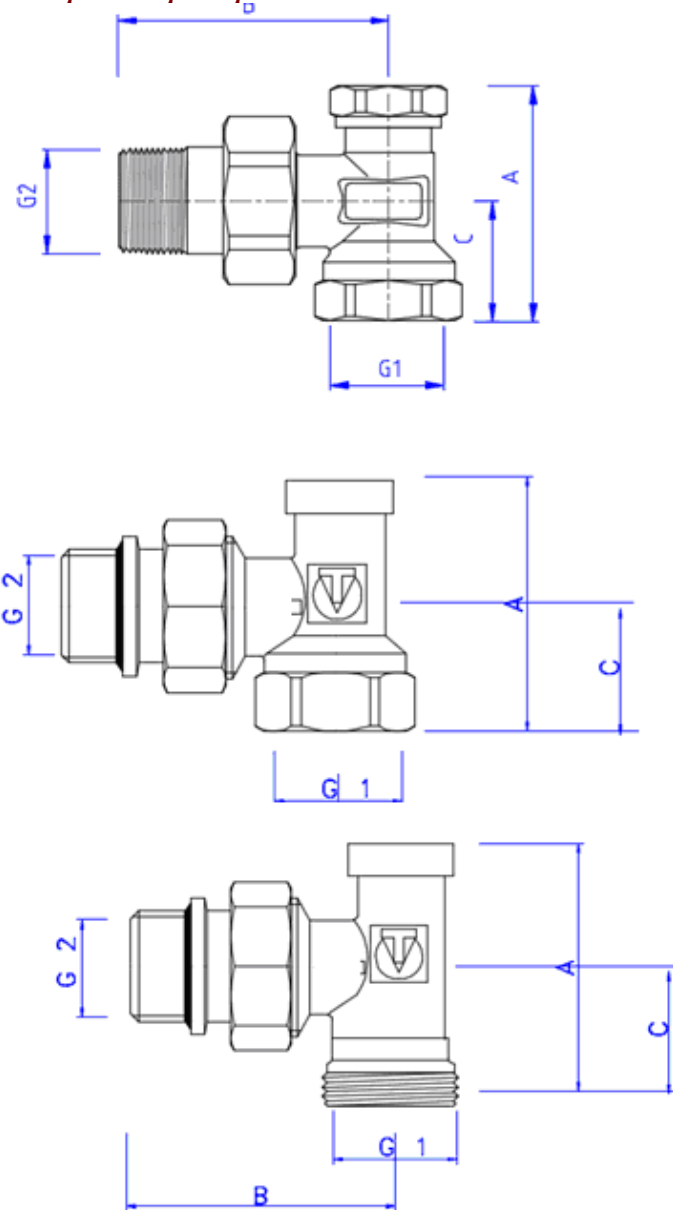


Поз.	Наименование	Материал	Марка
1	Корпус	Латунь горяче-прессованная никелированная	CW617N
2	Заглушка		
3	Гайка накидная		
4	Патрубок резьбовой	латунь	CW614N
5	Плунжер		
6	Уплотнитель золотниковый	СКЭП	EPDM Sh70
7	Кольцо сальниковое		
8	Прокладка заглушки	паронит	Klingsil c4400

Паспорт разработан в соответствии с требованиями ГОСТ 2.601-2019

## ТЕХНИЧЕСКИЙ ПАСПОРТ ИЗДЕЛИЯ

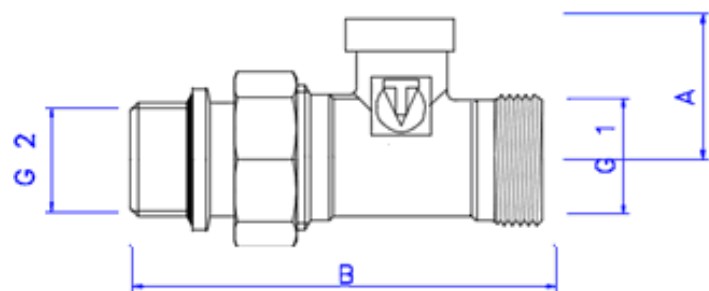
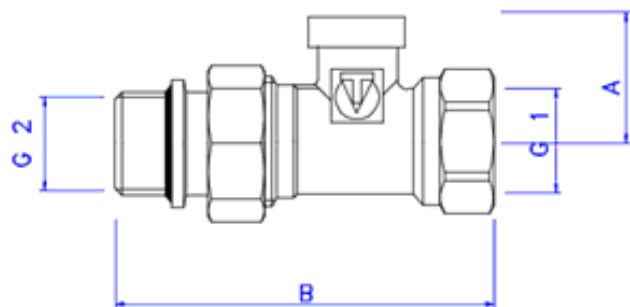
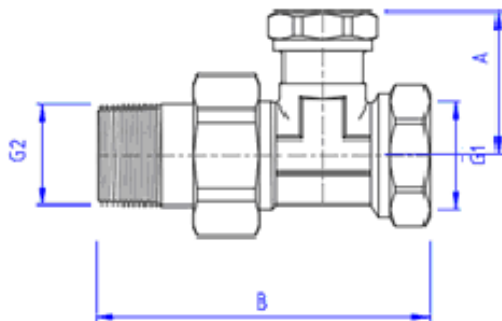
### 4. Габаритные размеры



Паспорт разработан в соответствии с требованиями ГОСТ 2.601-2019

## ТЕХНИЧЕСКИЙ ПАСПОРТ ИЗДЕЛИЯ

Модель	Размер	A, мм	B, мм	C, мм	G1, дюймы	G2, дюймы	Вес, г
VT.019	1/2"	43	53	23	1/2	1/2	195
	3/4"	46	63	25	3/4	3/4	273
VT.019.NR	1/2"	46	51	23	1/2	1/2	170
VT.019.NER	1/2"	44	51	22	3/4	1/2	164



Паспорт разработан в соответствии с требованиями ГОСТ 2.601-2019

## ТЕХНИЧЕСКИЙ ПАСПОРТ ИЗДЕЛИЯ

	Размер	A,мм	B,мм	F,	G,	Вес,г
VT.020	1/2"	30	73	1/2	1/2	178
	3/4"	30	86	3/4	3/4	288
VT.020.NR	1/2"	30	78	1/2	1/2	186
VT.020.NER	1/2"	30	76	3/4	1/2	172

### 5. Указания по монтажу

- Клапаны могут устанавливаться в любом монтажном положении.
- Монтаж клапанов следует производить в соответствии с требованиями СП 73.13330.2016 «Внутренние санитарно-технические системы».
- При монтаже клапана первым к трубопроводу или прибору присоединяется патрубок полусгона. Перед монтажом полусгона необходимо удостовериться в наличии и целостности резинового уплотнительного кольца.
- Монтаж патрубка полусгона производится с помощью специального сгонного ключа.
- При монтаже клапана не допускается превышать крутящие моменты, указанные в таблице:

Резьба, дюймы	1/2"	3/4"
Предельный крутящий момент (резьба), Нм	30	40
Предельный крутящий момент (накидная гайка), Нм	25	28
Предельный крутящий момент (патрубок полусгона), Нм	30	38

- После монтажа система, в которой установлено изделие, должна быть подвергнута гидравлическим испытаниям давлением, в 1,5 раз превышающим расчетное рабочее давление в системе, но не менее 6 бар. Испытание производится в соответствии с указаниями СП 73.13330.2016.
- Для присоединения трубопроводов к клапанам с индексом NER рекомендуется использовать следующие соединители:
  - для металлополимерных труб- VT.4420; VTc.712NE;
  - для пластиковых (PEX и PERT) труб- VT.4410; VTc.712NE;
  - для медных труб и труб из нержавеющей стали – VT.4430;
  - для полипропиленовых труб – VTr.708E.
- Клапан устанавливается на выходе из отопительного прибора.

### 6. Указания по настройке

- Требуемый перепад давления на настроечном клапане должен определяться проектом.
- По требуемому перепаду давлений вычисляется требуемый коэффициент пропускной способности клапана, по формуле:

Паспорт разработан в соответствии с требованиями ГОСТ 2.601-2019

## ТЕХНИЧЕСКИЙ ПАСПОРТ ИЗДЕЛИЯ

$$K_v = \frac{Q_v}{\sqrt{\Delta p}}, \text{ где:}$$

$Q_v$  - расчетный объемный расход теплоносителя через прибор водяного отопления, м<sup>3</sup>/час;

$\Delta P$  - расчетный перепад давления на клапане, бар;

6.3. По таблице технических характеристик (п.7) определяется количество оборотов, на которое следует открыть золотник клапана.

6.4. Регулировка клапана осуществляется шестигранным торцевым ключом S6, при снятой заглушке клапана. После настройки заглушка устанавливается на место.

### 7. Указания по эксплуатации и техническому обслуживанию

7.1. Клапаны должны эксплуатироваться при условиях, изложенных в таблице технических характеристик.

7.2. При установке клапана на отопительные приборы в однотрубных системах отопления, перед клапаном обязательно должен устраиваться обводной участок (байпас). Установка запорной и регуливающей арматуры на байпасе не допускается.

7.3. Не допускается замораживание рабочей среды внутри клапана.

### 8. Условия хранения и транспортировки

8.1. В соответствии с ГОСТ 19433-88 изделия не относятся к категории опасных грузов, что допускает их перевозку любым видом транспорта в соответствии с правилами перевозки грузов, действующими на данном виде транспорта.

8.2. Изделия должны храниться в упаковке предприятия – изготовителя по условиям хранения 3 по ГОСТ 15150-69.

8.3. Транспортировка изделий должна осуществляться в соответствии с условиями 5 по ГОСТ 15150-69.

### 9. Утилизация

9.1. Утилизация изделия (переплавка, захоронение, перепродажа) производится в порядке, установленном Законами РФ от 04 мая 1999 г. № 96-ФЗ "Об охране атмосферного воздуха" (с изменениями и дополнениями), от 24 июня 1998 г. № 89-ФЗ (с изменениями и дополнениями) "Об отходах производства и потребления", от 10 января 2002 № 7-ФЗ « Об охране окружающей среды» (с изменениями и дополнениями), а также другими российскими и региональными нормами, актами, правилами, распоряжениями и пр., принятыми во исполнение указанных законов.

9.2. Содержание благородных металлов: *нет*

## ТЕХНИЧЕСКИЙ ПАСПОРТ ИЗДЕЛИЯ

### 10. Гарантийные обязательства

10.1. Изготовитель гарантирует соответствие изделия требованиям безопасности, при условии соблюдения потребителем правил использования, транспортировки, хранения, монтажа и эксплуатации.

10.2. Гарантия распространяется на все дефекты, возникшие по вине завода-изготовителя.

10.3. Гарантия не распространяется на дефекты, возникшие в случаях:

- нарушения паспортных режимов хранения, монтажа, испытания, эксплуатации и обслуживания изделия;
- ненадлежащей транспортировки и погрузо-разгрузочных работ;
- наличия следов воздействия веществ, агрессивных к материалам изделия;
- наличия повреждений, вызванных пожаром, стихией, форс-мажорными обстоятельствами;
- повреждений, вызванных неправильными действиями потребителя;
- наличия следов постороннего вмешательства в конструкцию изделия.

10.4. Производитель оставляет за собой право внесения изменений в конструкцию, улучшающие качество изделия при сохранении основных эксплуатационных характеристик. При этом фактический вес изделия не должен отличаться от веса, заявленного в настоящем паспорте, более, чем на 10%.

### 11. Условия гарантийного обслуживания

11.1. Претензии к качеству товара могут быть предъявлены в течение гарантийного срока.

11.2. Неисправные изделия в течение гарантийного срока ремонтируются или обмениваются на новые бесплатно. Потребитель также имеет право на возврат уплаченных за некачественный товар денежных средств или на соразмерное уменьшение его цены. В случае замены, замененное изделие или его части, полученные в результате ремонта, переходят в собственность сервисного центра.

11.3. Решение о возмещении затрат Потребителю, связанных с демонтажом, монтажом и транспортировкой неисправного изделия в период гарантийного срока принимается по результатам экспертного заключения, в том случае, если товар признан ненадлежащего качества.

11.4. В случае, если результаты экспертизы покажут, что недостатки товара возникли вследствие обстоятельств, за которые не отвечает изготовитель, затраты на экспертизу изделия оплачиваются Потребителем.

11.5. Изделия принимаются в гарантийный ремонт (а также при возврате) полностью укомплектованными.

Valtec s.r.l.  
Amministratore  
Delegato

# ТЕХНИЧЕСКИЙ ПАСПОРТ ИЗДЕЛИЯ

ГАРАНТИЙНЫЙ ТАЛОН № \_\_\_\_\_

Наименование товара

**КЛАПАН РАДИАТОРНЫЙ НАСТРОЕЧНЫЙ**

№	Модель	Размер	Количество
1			
2			

Название и адрес торгующей организации \_\_\_\_\_

Дата продажи \_\_\_\_\_ Подпись продавца \_\_\_\_\_

Штамп или печать  
торгующей организации

Штамп о приемке

**С условиями гарантии СОГЛАСЕН:**

ПОКУПАТЕЛЬ \_\_\_\_\_ (подпись)

**Гарантийный срок - Десять лет (сто двадцать месяцев) с даты продажи конечному потребителю**

По вопросам гарантийного ремонта, рекламаций и претензий к качеству изделий обращаться в сервисный центр по адресу: : г. Санкт-Петербург, ул. Профессора Качалова, дом 11, корпус 3, литер «А», тел/факс (812)3247750

При предъявлении претензии к качеству товара, покупатель предоставляет следующие документы:

1. Заявление в произвольной форме, в котором указываются:
  - название организации или Ф.И.О. покупателя, фактический адрес и контактные телефоны;
  - название и адрес организации, производившей монтаж;
  - основные параметры системы, в которой использовалось изделие;
  - краткое описание дефекта.
2. Документ, подтверждающий законность приобретения изделия.
3. Акт гидравлического испытания системы, в которой монтировалось изделие.
4. Настоящий заполненный гарантийный талон.

**Отметка о возврате или обмене товара:**

Дата: «\_\_» \_\_\_\_\_ 20\_\_ г. Подпись \_\_\_\_\_

# ТЕХНИЧЕСКИЙ ПАСПОРТ ИЗДЕЛИЯ