

TA-Therm



Циркуляционные клапаны
Термостатический
балансировочный клапан

*Engineering
GREAT Solutions*

TA-Therm

Термостатический клапан обеспечивает автоматическую балансировку в системах горячего водоснабжения. Благодаря бесступенчатой регулировке температуры клапан TA-Therm уменьшает энергопотребление и время задержки подачи горячей воды. Функция перекрытия потока упрощает обслуживание.



Ключевые особенности

- > **Термометр**
Для легкого обслуживания.
- > **Измерительный штуцер**
Для легкого обслуживания и измерения температуры.
- > **Сплав AMETAL®**
Устойчивый к потере цинка сплав, обеспечивающий долговременную эксплуатацию клапана и уменьшающий риск протечки.

Технические характеристики

Область применения:

Циркуляционные системы горячего водоснабжения.

Функции:

Бесступенчатая температурная настройка
Перекрытие потока
Контроль температуры

Измерение

Диапазон размеров:

DN 15-20

Номинальное давление:

PN 16

Максимальный перепад давления:

Максимальный перепад давления на мембране при закрытии 10 бар.

Температура:

Макс. рабочая температура: 90°C

Температурный диапазон:

35-80°C
Предварительная настройка - 55 или 60°C.
При исполнении «с измерительным штуцером» - 52°C.
Kv при заданной температуре: 0,3

Материал:

Мембрана клапана: Коррозионно-стойкий ацетиленый пластик
Седло клапана: Коррозионно-стойкий полисульфонный пластик
Рукоятка: полиамидный пластик, армированный стекловолокном
Другие части, контактирующие с водой - AMETAL®
Кольцевое уплотнение: EPDM

AMETAL® - это разработанный компанией IMI Hydronic Engineering медный сплав, устойчивый к потере цинка.

Маркировка:

Корпус: TA, PN 16, DN, DR, направление потока воды.

Сертификация:

WRAS
IAPMO R&T OCEANA

Общие данные

В настоящее время подавляющее большинство зданий оснащены внутренними циркуляционными системами горячего водоснабжения, которые обеспечивают сохранение горячей воды в трубах в течение длительного периода времени.

Термостатический балансировочный клапан TA-Therm может устанавливаться вместо обычного балансировочного клапана.

Клапан открывается, когда температура горячей воды в системе ГВС до клапана опускается ниже установленной; если температура воды превышает установленную

температуру, клапан закрывается. Поток горячей воды в системе внутреннего горячего водоснабжения останавливается до момента, пока температура в трубе не опустится ниже установленного значения, затем клапан вновь откроется и позволит горячей воде циркулировать. TA-Therm оснащен функцией перекрытия для возможности проведения ремонтных работ.

TA-Therm может быть оснащен измерительным самоуплотняющимся штуцером. Для проведения измерений необходимо снять колпачок и ввести зонд измерительного прибора через уплотнение штуцера.

Подбор

Требуемый расход определяется на основе разницы температур в циркуляционном кольце ГВС. Рекомендуется поддерживать разницу температур в 5-10°C между входом в циркуляционное кольцо и температурой, предустановленной на клапане TA-Therm.

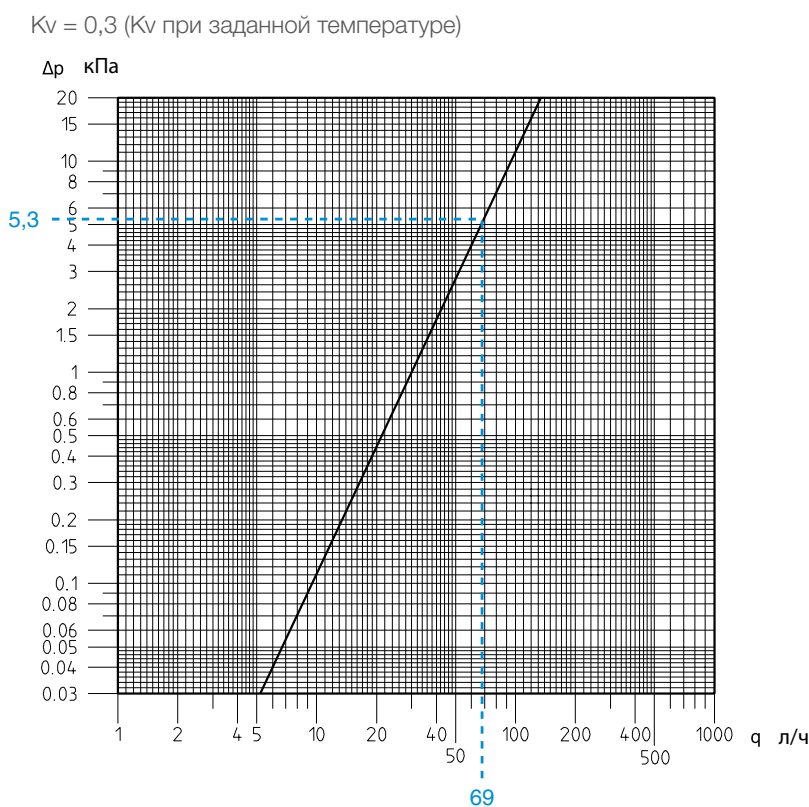
В современных зданиях теплототери от изолированных трубопроводов циркуляционных колец ГВС составляют примерно 10 Вт/м.

На основе этого, расчет расхода циркуляционного насоса: $q = 10 \times \sum L \times 0,86 / \Delta T$ (q в л/ч)

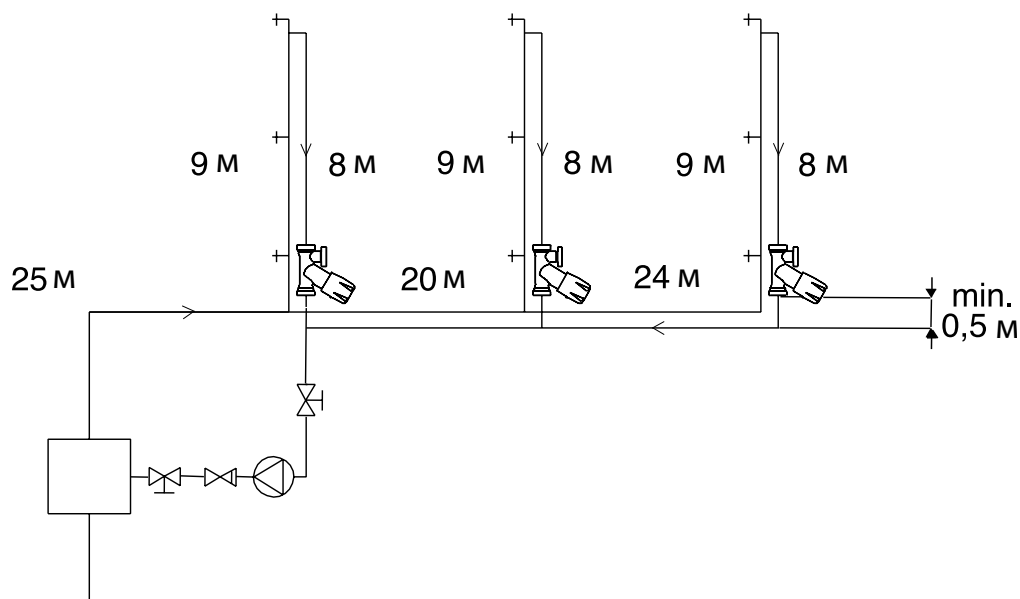
Необходимый напор насоса рассчитывается на основе данных о потерях давления в трубах, циркуляционных кольцах ГВС, запорных клапанах, потерях давления на клапане TA-Therm, в теплообменнике и других компонентах.

Обратите внимание!

Температура на выходе из теплообменника должна быть выше, как минимум на 5°C, чем температура настройки на клапане TA-Therm.



Пример



Решение:

Необходимый расход при снижении температуры на 5°C на самом удаленном клапане TA-Therm:

$$q = 10 \times (25 + 9 + 8 + 20 + 9 + 8 + 24 + 9 + 8) \times 0,86 / 5 = 206 \text{ л/ч}$$

Суммарный расход пропорционально делим на каждый TA-Therm. $206/3 = 69 \text{ л/ч}$, по номограмме определяем потери давления - 5,3 кПа для DN 15.

Требуемый напор насоса:

1. TA-Therm = 5,3 кПа

2. Потери давления в трубах циркуляционных колец ГВС около 30 Па/м (при низкой нагрузке).

$$30 \times (25 + 20 + 24 + 9) = 2300 \text{ Па} = 2,3 \text{ кПа}$$

3. Потери давления в трубах циркуляционных колец ГВС (от самого дальнего водоразборного крана и обратно) составляет примерно 100 Па/м.

$$100 \times (8 + 24 + 20 + 25) = 7700 \text{ Па} = 7,7 \text{ кПа}$$

4. Потери давления на обратном клапане, теплообменнике и других компонентах примерно 12 кПа.

$$\sum \Delta p = 5,3 + 2,3 + 7,7 + 12 = 27,3 \text{ кПа}$$

Выберите насос с расходом минимум 206 л/ч и минимальным напором 28 кПа.

Установка

TA-Therm откалиброван на заводе-изготовителе и установлен на температуру 55°C. При исполнении «с измерительным штуцером» - на температуру 52°C. TA-Therm может быть настроен на любую требуемую температуру в пределах 35-80°C.

Установка

(см. схема B)

Установите клапан TA-Therm на выходе из каждого циркуляционного кольца ГВС.

Убедитесь, что клапаны установлены в правильном направлении (стрелка на корпусе показывает направление потока воды) и расположены на расстоянии не ближе 0,5 метра от обратного трубопровода.

Настройка температуры

(см. схема A)

- Ослабьте стопорный винт шестигранным ключом (2,5 мм) и отвинчивайте его до тех пор, пока головка винта не будет выступать чуть выше рукоятки клапана.
- Поверните рукоятку клапана против часовой стрелки до упора.
- Установите требуемую температуру напротив установочной линии, расположенной вдоль центра корпуса клапана (см. пунктирную линию на схеме A).
- Поверните рукоятку клапана по часовой стрелке до упора.

Закрытие клапана

(см. схема A)

- Ослабьте стопорный винт шестигранным ключом (2,5 мм) и отвинчивайте его до тех пор, пока головка винта не будет выступать чуть выше рукоятки клапана.
- Поверните рукоятку клапана по часовой стрелке до упора.

Преднастройка температуры после закрытия клапана

(см. схема A)

- Поверните рукоятку клапана против часовой стрелки до упора.
- Установите требуемую температуру напротив установочной линии, расположенной вдоль центра корпуса клапана (см. пунктирную линию на схеме A).
- Затяните стопорный винт.

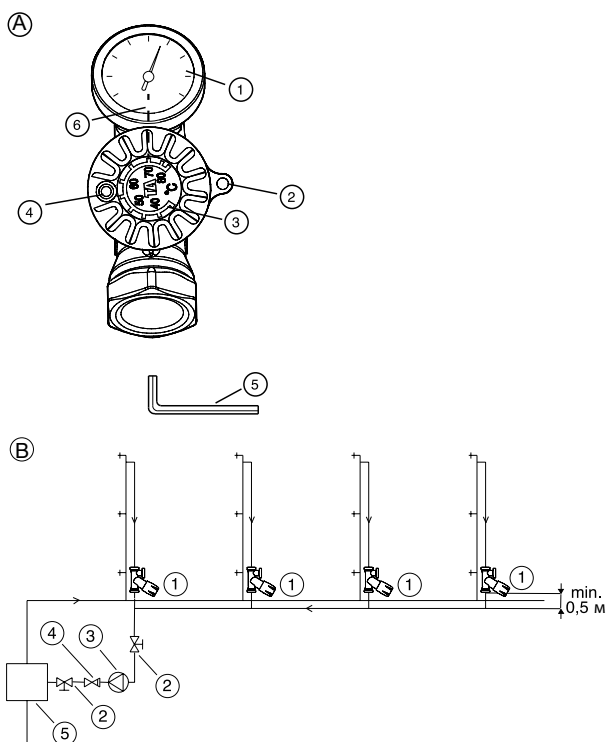
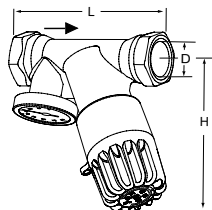


Схема A

1. Датчик температуры
2. Проушина для опознавательной бирки
3. Температурная шкала
4. Стопорный винт
5. Шестигранный ключ для стопорного винта (2.5 мм)
6. Установочная линия

Схема B

1. TA-Therm
2. Запорный клапан
3. Циркуляционный насос для горячего водоснабжения
4. Обратный клапан
5. Теплообменник

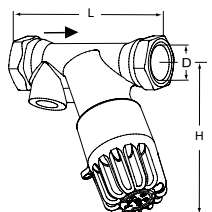
TA-Therm – 35-80°C

С термометром

Предварительная настройка - 55°C

DN	D	L	H*	Kv _{ном}	Kvs	№ изделия
15	G1/2	86	90	0,30	1,1	52 720-015
20	G3/4	92	90	0,30	1,1	52 720-020

Предварительная настройка - 60°C

DN	D	L	H*	Kv _{ном}	Kvs	№ изделия
15	G1/2	86	90	0,30	1,1	52 720-615
20	G3/4	92	90	0,30	1,1	52 720-620

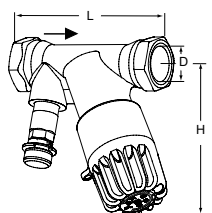

Без термометра

Предварительная настройка - 55°C

DN	D	L	H*	Kv _{ном}	Kvs	№ изделия
15	G1/2	86	90	0,30	1,1	52 720-115
20	G3/4	92	90	0,30	1,1	52 720-120

Предварительная настройка - 60°C

DN	D	L	H*	Kv _{ном}	Kvs	№ изделия
15	G1/2	86	90	0,30	1,1	52 720-715
20	G3/4	92	90	0,30	1,1	52 720-720


С измерительным штуцером

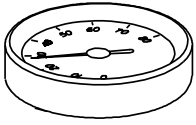
Предварительная настройка - 52°C

DN	D	L	H*	Kv _{ном}	Kvs	№ изделия
15	G1/2	86	90	0,30	1,1	52 720-815
20	G3/4	92	90	0,30	1,1	52 720-820

*) Максимальная высота

TA-Therm поставляется с обжимными фитингами **KOMBI**. Подробная информация – в технической брошюре **KOMBI**.

Аксессуары



Термометр
0-100°C

ØD

41

№ изделия

50 205-002

