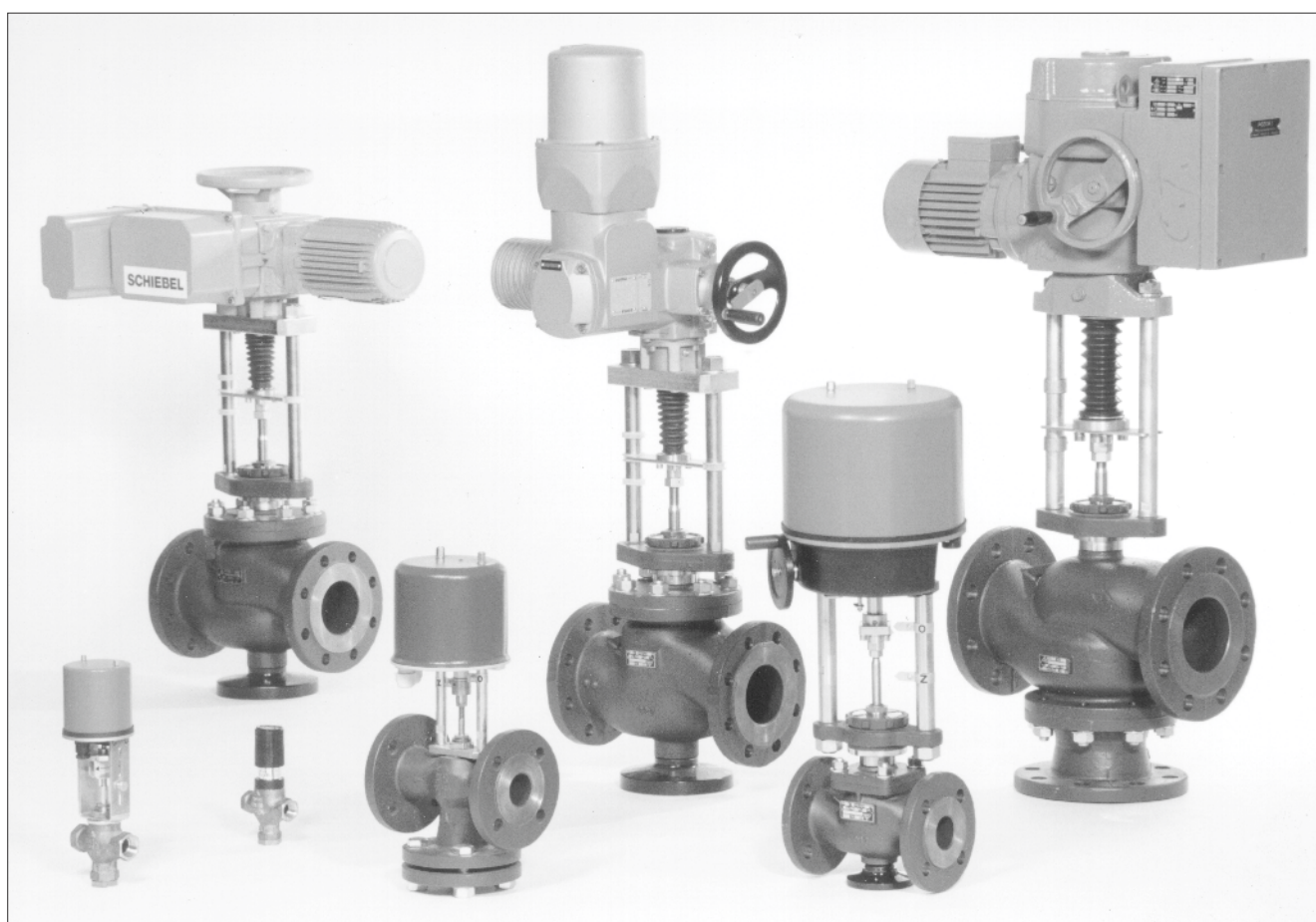


01 - 02.1

01.11.RUS

**Клапаны LDM
с электромеханическими приводами**



Расчет коэффициента Kv

На практике расчет производится с учетом состояния регулирующего контура и рабочих параметров среды, по приведенным ниже формулам. Регулирующий клапан должен быть спроектирован так, чтобы он был способен регулировать максимальный расход в заданных эксплуатационных условиях. При этом следует контролировать, чтобы наименьший регулируемый расход, также поддавался регулированию.

Условием является, что регулирующее отношение клапана

$$r > Kvs / Kv_{min}$$

В связи с возможным 10%-ным допуском на уменьшение значения Kv_{100} относительно Kvs и требованием возможности регулирования в области максимального расхода (понижение и повышение расхода) изготовитель рекомендует выбирать значение регулирующего клапана, превышающее максимальное рабочее значение Kv :

$$Kvs = 1.1 \div 1.3 Kv$$

Притом необходимо принять во внимание величину "коэффициента запаса" в рассматриваемом при расчете значении Q_{max} , который может стать причиной завышения производительности арматуры.

Отношения для расчета Kv

	Потеря давления $p_2 > p_1/2$ $\Delta p < p_1/2$	Потеря давления $\Delta p \geq p_1/2$ $p_2 \leq p_1/2$	
Kv =	Жидкость	$\frac{Q}{100} \sqrt{\frac{\rho_1}{\Delta p}}$	
	Газ	$\frac{Q_n \cdot T_1}{5141} \sqrt{\frac{\rho_n \cdot T_1}{\Delta p \cdot p_2}}$	$\frac{2 \cdot Q_n}{5141 \cdot p_1} \sqrt{\rho_n \cdot T_1}$
	Перегретый пар	$\frac{Q_m}{100} \sqrt{\frac{v_2}{\Delta p}}$	$\frac{Q_m}{100} \sqrt{\frac{2v}{p_1}}$
	Насыщенный пар	$\frac{Q_m}{100} \sqrt{\frac{v_2 \cdot x}{\Delta p}}$	$\frac{Q_m}{100} \sqrt{\frac{2v \cdot x}{p_1}}$

Сверхкритический поток паров и газов

При соотношении давлений, превышающем критическое ($p_2/p_1 < 0.54$), скорость потока в самом узком сечении приближена к скорости звука. Такое явление может стать причиной повышенного шума. Поэтому, было бы целесообразным применение дроссельной системы с низким уровнем шума (многоступенчатая редукция давления, дроссельная диафрагма на выходе).

Значения и единицы

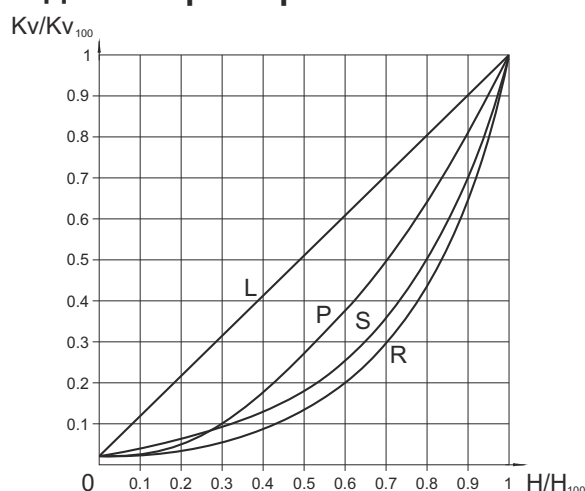
Обозначение	Единица	Наименование единицы
Kv	м ³ ·ч ⁻¹	Расходный коэффициент в условных единицах расхода
Kv ₁₀₀	м ³ ·ч ⁻¹	Расходный коэффициент при полном открытии
Kv _{min}	м ³ ·ч ⁻¹	Расходный коэффициент при минимальном расходе
Kvs	м ³ ·ч ⁻¹	Номинальный расходный коэффициент арматуры
Q	м ³ ·ч ⁻¹	Объемный расход в рабочем режиме (T ₁ , p ₁)
Q _n	Нм ³ ·ч ⁻¹	Объемный расход при нормальных условиях (0 С ⁰ , 0.101 МПа)
Q _m	кг·ч ⁻¹	Массовый расход в рабочем режиме (T ₁ , p ₁)
p ₁	МПа	Абсолютное давление перед регулирующим клапаном
p ₂	МПа	Абсолютное давление после регулирующего клапана
p _s	МПа	Абсолютное давление насыщенного пара при заданной температуре (T ₁)
Δp	МПа	Перепад давления на регулирующем клапане (Δp = p ₁ - p ₂)
ρ ₁	кг·м ⁻³	Плотность рабочей среды в рабочем режиме (T ₁ , p ₁)
ρ _n	кг·Нм ⁻³	Плотность газа при нормальных условиях (0 С ⁰ , 0.101 МПа)
v ₂	м ³ ·кг ⁻¹	Удельный объем пара при температуре T ₁ и давлении p ₂
v	м ³ ·кг ⁻¹	Удельный объем пара при температуре T ₁ и давлении p ₁ /2
T ₁	К	Абсолютная температура перед клапаном (T ₁ = 273 + t ₁)
x	1	Относительное массовое содержание насыщенного пара в мокром пару
r	1	Регулирующее отношение

Расчет характеристики с учетом положения штока клапана

Для того, чтобы правильно выбрать регулирующую характеристику клапана, целесообразно проконтролировать, в каких положениях будет шток клапана при различных предполагаемых режимах эксплуатации. Такую проверку рекомендуется провести хотя бы при минимальном, номинальном и максимальном предполагаемом расходе. При выборе характеристики следует стараться, по возможности, избегать первых и последних 5 ÷ 10% хода штока клапана.

Для расчета положения штока в различных режимах эксплуатации, и отдельных характеристиках, можно воспользоваться фирменной вычислительной программой VENTILY. Программа предназначена для комплексного проектирования арматуры, начиная с расчета Kv коэффициента, до определения конкретного типа арматуры в комплекте с приводом.

Расходные характеристики клапанов



- L - линейная характеристика
 $Kv/Kv_{100} = 0.0183 + 0.9817 \cdot (H/H_{100})$
- R - равнопроцентная характеристика (4-х процентная)
 $Kv/Kv_{100} = 0.0183 \cdot e^{(4 \cdot H/H_{100})}$
- P - параболическая характеристика
 $Kv/Kv_{100} = 0.0183 + 0.9817 \cdot (H/H_{100})^2$
- S - LDMspline[®] характеристика
 $Kv/Kv_{100} = 0.0183 + 0.269 \cdot (H/H_{100}) - 0.380 \cdot (H/H_{100})^2 + 1.096 \cdot (H/H_{100})^3 - 0.194 \cdot (H/H_{100})^4 - 0.265 \cdot (H/H_{100})^5 + 0.443 \cdot (H/H_{100})^6$

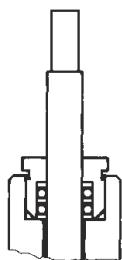
Правила для выбора типа конуса

Конусы с вырезами не использовать в случае сверхкритических перепадов давления при входном избыточном давлении $p_1 \geq 0,4$ МПа и для регулирования насыщенного пара. В этих случаях рекомендуем использовать перфорированный конус. Вышеуказанный конус нужно использовать всегда, когда угрожает опасность кавитации в результате большого перепада давления или эрозии стенок корпуса клапана, вызванной высокими скоростями регулируемой среды.

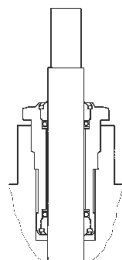
В случае использования фасонного конуса (по причине малого Kvs) для сверхкритического перепада давления, нужно выбрать как конус, так и седло, оснащенными наваркой из твердого металла.

Сальники - торообразное кольцо EPDM

Сальник предназначен для использования в неагрессивной среде при температурах от 0° до 140 °С. Отличается своей надежностью и долговременной плотностью. Имеет способность уплотнять при незначительных повреждениях тяги клапана. Низкие силы трения позволяют использовать приводы с низким осевым усилием. Долговечность уплотнительных колец зависит от условий эксплуатации и в среднем превышает 400 000 циклов.



Для RV 102, RV 103

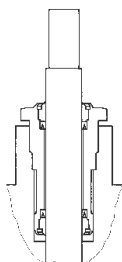


Для RV 2xx

Сальники - DRSpack® (PTFE)

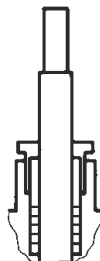
DRSpack® (Direct Radial Sealing Pack) это уплотнение, обладающее высокой уплотняющей способностью при низких и высоких рабочих давлениях.

Чаще всего используемый тип сальника приемлем для рабочих температур от 0° до 260 °С. Диапазон pH от 0 до 14. Сальник дает возможность использования приводов с низкими осевыми усилиями. Конструкция позволяет простую замену всего сальника. Средний срок службы сальника DRSpack® свыше 500 000 циклов.



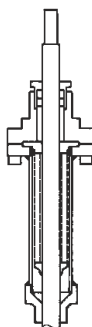
Сальники - Графит

Данный тип сальника можно использовать при температурах до 550 °С. Диапазон pH от 0 до 14. Сальник возможно "доуплотнить" подтяжкой болтов или добавлением дополнительного уплотнительного кольца. Учитывая большую силу трения, графитовое уплотнение нужно использовать только для приводов с большими осевыми усилиями.



Сальники - Сильфон

Сильфонное уплотнение пригодно для использования при низких и высоких температурах в диапазоне от -50° до 550°С. Гарантируется абсолютная герметичность клапана относительно внешней окружающей среды. Обычно используется в паре с предохранительным сальником PTFE. Не требует большого управляющего усилия.



Применение сильфонного сальника

Сильфонный сальник пригоден для применения на сильно агрессивных, ядовитых или других опасных средах, где требуется абсолютная герметичность клапана относительно окружающей среды. В таких случаях следует также проверить совместимость материалов, использованных для корпуса и внутренних частей арматуры, с данной средой. В случае особенно опасных жидкостей рекомендуется применение сильфона с предохранительным сальником, который предотвратит утечку среды при повреждении сильфона.

Отличным решением является использование сильфона при температуре среды ниже точки замерзания, когда намораживание на тяге способствует преждевременному выходу из строя сальника, или при высокой температуре, когда сильфон служит в качестве охладителя.

Регулирующее отношение

Регулирующее отношение это отношение наибольшего расходного коэффициента к наименьшему расходному коэффициенту. Практически это отношение (при одинаковых условиях) значения наибольшего регулируемого расхода к его наименьшему значению. Наименьший или минимальный регулируемый расход всегда выше 0.

Долговечность сильфонного уплотнения

Материал сильфона	Температура				
	200°С	300°С	400°С	500°С	550°С
1.4541	100 000	40 000	28 000	7 000	не пригоден
1.4571	90 000	34 000	22 000	13 000	8 000

Значения в таблице гарантируют минимальное количество циклов при полном ходе клапана, когда происходит максимальное удлинение и сжатие сильфона. При регулировании, когда колебания конуса клапана находятся

в области среднего положения, только в частичном диапазоне хода, срок службы сильфона в несколько раз выше, и зависит от конкретных условий.

Упрощенный процесс расчета двухходового регулирующего клапана

Дано: среда - вода, 155°C, статическое давление в точке присоединения 1000 кПа (10 бар), $\Delta p_{\text{доступ}} = 80 \text{ кПа}$ (0,8 бар), $\Delta p_{\text{трубопр}} = 15 \text{ кПа}$ (0,15 бар), $\Delta p_{\text{теплообм}} = 25 \text{ кПа}$ (0,25 бар), условный расход $Q_{\text{ном}} = 13 \text{ м}^3 \cdot \text{ч}^{-1}$, минимальный расход $Q_{\text{мин}} = 1,3 \text{ м}^3 \cdot \text{ч}^{-1}$.

$\Delta p_{\text{доступ}} = \Delta p_{\text{вентил}} + \Delta p_{\text{теплообм}} + \Delta p_{\text{трубопр}}$
 $\Delta p_{\text{вентил}} = \Delta p_{\text{доступ}} - \Delta p_{\text{теплообм}} - \Delta p_{\text{трубопр}} = 80 - 25 - 15 = 40 \text{ кПа}$ (0,4 бар)

$$Kv = \frac{Q_{\text{ном}}}{\sqrt{\Delta p_{\text{вентил}}}} = \frac{8}{\sqrt{0,4}} = 12,7 \text{ м}^3 \cdot \text{ч}^{-1}$$

Предохранительный припуск на рабочий допуск (при условии, что расход Q не был превышен):

$$Kvs = (1,1 - 1,3) \cdot Kv = (1,1 - 1,3) \cdot 12,7 = 14 \text{ до } 16,5 \text{ м}^3 \cdot \text{ч}^{-1}$$

Из серийно производимого ряда величин Kv выберем ближайшую Kvs величину, т.е. $Kvs = 16 \text{ м}^3 \cdot \text{ч}^{-1}$. Этой величине соответствует диаметр в свету DN 32. Если выберем фланцевый клапан PN 16 из чугуна с шаровидным графитом, с уплотнением в седле металл - PTFE, сальником PTFE и равнопроцентной расходной характеристикой, получим тип №:

RV 21x XXX 1423 R1 16/220-32

x в коде клапана (21x) обозначает его исполнение (прямой или реверсивный) и зависимость от привода, выбранного в соответствии с потребностями регулирующей системы (тип, изготовитель, напряжение, способ управления, требуемое управляющее усилие и т.п.)

Определение гидравлической потери выбранного клапана при полном открытии и данном расходе

$$\Delta p_{\text{вентил н100}} = \left(\frac{Q_{\text{ном}}}{Kvs} \right)^2 = \left(\frac{8}{16} \right)^2 = 0,25 \text{ бар}$$
 (25 кПа)

Таким образом вычисленная действительная гидравлическая потеря регулирующей арматуры должна быть отражена в гидравлическом расчете сети.

Определение авторитета выбранного клапана

$$a = \frac{\Delta p_{\text{вентил н100}}}{\Delta p_{\text{вентил н0}}} = \frac{25}{80} = 0,31$$

причем a должно равняться как минимум 0,3. Контроль установил: клапан соответствует.

Предупреждение: Расчет авторитета регулирующего клапана осуществляется относительно перепада давления на вентиле в закрытом состоянии, т.е. имеющегося давления ветви $\Delta p_{\text{доступ}}$ при нулевом расходе, и никогда относительно давления насоса $\Delta p_{\text{насоса}}$, так как $\Delta p_{\text{доступ}} < \Delta p_{\text{насоса}}$ под влиянием потерь давления в трубопроводе сети до места присоединения регулируемой ветви. В таком случае для удобства предполагаем $\Delta p_{\text{доступ н100}} = \Delta p_{\text{доступ н0}} = \Delta p_{\text{доступ}}$.

Контроль регулируемых отношений

Осуществим подобный расчет для минимального расхода $Q_{\text{мин}} = 1,3 \text{ м}^3 \cdot \text{ч}^{-1}$. Данному расходу соответствуют следующие потери давления: $\Delta p_{\text{трубопр мин}} = 0,40 \text{ кПа}$, $\Delta p_{\text{теплообм мин}} = 0,66 \text{ кПа}$, $\Delta p_{\text{вентил мин}} = 80 - 0,4 - 0,66 = 78,94 = 79 \text{ кПа}$.

$$Kv_{\text{мин}} = \frac{Q_{\text{мин}}}{\sqrt{\Delta p_{\text{вентил мин}}}} = \frac{1,3}{\sqrt{0,79}} = 1,46 \text{ м}^3 \cdot \text{ч}^{-1}$$

Требуемое регулирующее отношение

$$r = \frac{Kvs}{Kv_{\text{мин}}} = \frac{16}{1,46} = 11$$

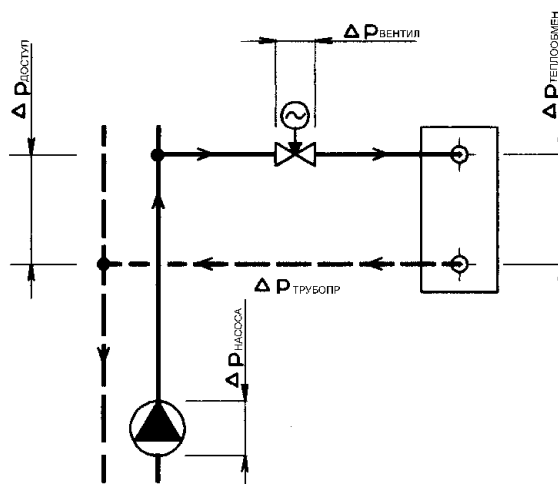
Должно быть меньше заданного регулирующего отношения клапана $r = 50$. Контроль удовлетворительный.

Выбор подходящей характеристики

На основе вычисленных значений $Kv_{\text{ном}}$ и $Kv_{\text{мин}}$ можно из графика расходных характеристик вычесть значение соответствующих ходов клапана для отдельных характеристик и в соответствии с ними выбрать самую подходящую кривую. Здесь для равнопроцентной характеристики $h_{\text{ном}} = 96\%$, $h_{\text{мин}} = 41\%$. В данном случае больше подходит характеристика LDMspline® (93% и 30% хода). Этому соответствует типовой номер:

RV 21x XXX 1423 S1 16/220-32

Типичная схема компоновки регулирующей петли с применением двухходового регулирующего клапана.



Примечание: подробные указания относительно расчета и проектирования регулирующей арматуры LDM приведены в инструкции по расчетам 01-12.0. Все приведенные выше отношения действительны в упрощенном виде для воды. Точный расчет лучше проводить при помощи специального софтвера VENTILY, который содержит необходимые контрольные расчеты и предоставляется в распоряжение бесплатно по требованию.

Упрощенный процесс расчета трехходового смесительного клапана

Дано: среда - вода, 90°C, статическое давление в точке присоединения 1000 кПа (10 бар), $\Delta p_{НАСОС2} = 40$ кПа (0,4 бар), $\Delta p_{ТРУБОПР} = 10$ кПа (0,1 бар), $\Delta p_{ТЕПЛООБМ} = 20$ кПа (0,2 бар) номинальный расход $Q_{НОМ} = 7$ м³·ч⁻¹.

$$\Delta p_{НАСОС2} = \Delta p_{ВЕНТИЛ} + \Delta p_{ТЕПЛООБМ} + \Delta p_{ТРУБОПР}$$

$$\Delta p_{ВЕНТИЛ} = \Delta p_{НАСОС2} - \Delta p_{ТЕПЛООБМ} - \Delta p_{ТРУБОПР} = 40 - 20 - 10 = 10 \text{ кПа (0,1 бар)}$$

$$Kv = \frac{Q_{НОМ}}{\sqrt{\Delta p_{ВЕНТИЛ}}} = \frac{7}{\sqrt{0,1}} = 22,1 \text{ м}^3 \cdot \text{ч}^{-1}$$

Предохранительный припуск на рабочий допуск (при условии, что расход Q не был превышен):

$$Kvs = (1,1 - 1,3) \cdot Kv = (1,1 - 1,3) \cdot 22,1 = 24,3 \text{ до } 28,7 \text{ м}^3 \cdot \text{ч}^{-1}$$

Из серийно производимого ряда Kv значений выберем ближайшее Kvs значение, т.е. $Kvs = 25$ м³·ч⁻¹. Этому значению соответствует диаметр в свету DN 40. Если выберем фланцевый клапан PN 16 из чугуна с шаровидным графитом, с уплотнением в седле металл-металл, сальником PTFE и линейной расходной характеристикой, получим тип №:

RV 21x XXX 1413 L1 16/140-40

x в коде клапана (21x) обозначает его исполнение (прямой или реверсивный) и зависит от типа использованного привода, выбранного в соответствии с потребностями регулирующей системы (тип, изготовитель, напряжение, способ управления, требуемое управляющее усилие и т.п.).

Определение действительной гидравлической потери выбранного клапана при полном открытии

$$\Delta p_{ВЕНТИЛ N100} = \left(\frac{Q_{НОМ}}{Kvs} \right)^2 = \left(\frac{7}{25} \right)^2 = 0,08 \text{ бар (8 кПа)}$$

Таким образом вычисленная действительная гидравлическая потеря регулирующей арматуры должна быть отражена в гидравлическом расчете сети.

Предупреждение: у трехходовых клапанов самым главным условием безошибочного функционирования является соблюдение минимальной разности давлений на штуцерах А и В. Трехходовые вентили в состоянии справиться и со значительным дифференциальным давлением между штуцерами А и В, но за счет деформации регулирующей характеристики, и тем самым ухудшением регулирующей способности. Поэтому при малейшем сомнении относительно разности давлений между обоими штуцерами (например, в случае, если трехходовой клапан без напорного отделения напрямую присоединен к первичной сети), рекомендуем для качественного регулирования использовать двухходовой клапан в соединении с жестким замыканием.

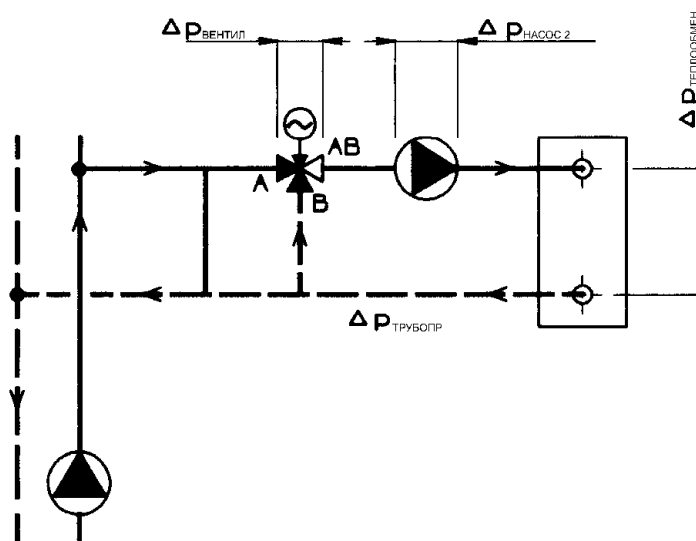
Авторитет прямой ветви трехходового клапана в таком соединении при условии постоянного протока в контуре потребителя

$$a = \frac{\Delta p_{ВЕНТИЛ N100}}{\Delta p_{ВЕНТИЛ NO}} = \frac{8}{8} = 1$$

обозначает, что зависимость расхода в прямой ветви клапана соответствует идеальной расходной кривой клапана. В данном случае Kvs обеих ветвей совпадают, обе характеристики линейные, значит, суммарный расход почти постоянный.

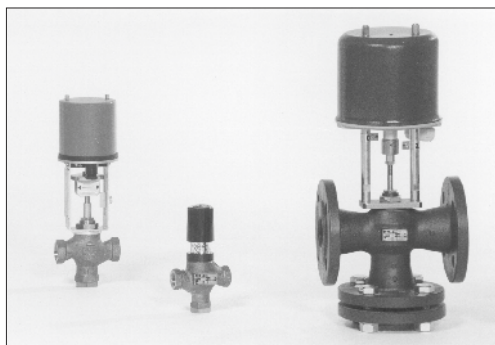
Комбинацию равнопроцентной характеристики на пути А с линейной характеристикой на пути В бывает иногда целесообразно выбрать в тех случаях, когда невозможно избежать нагрузки вводов А относительно В дифференциальным давлением, или если параметры на суммарной стороне слишком высокие.

Типичная схема компоновки регулирующей линии с использованием трехходового смесительного клапана.



Примечание: подробные указания относительно расчета и проектирования регулирующей арматуры LDM приведены в инструкции по расчетам 01-12.0. Все приведенные выше отношения действительны в упрощенном виде для воды. Точный расчет лучше проводить при помощи специального софтвера VENTILY, который содержит необходимые контрольные расчеты и предоставляется в распоряжение бесплатно по требованию.

RV 102 E RV 103 E



Регулирующий клапан DN 15 - 50, PN 16 с электромеханическими приводами

Описание

Регулирующие клапаны ряда RV 102 это двух- или трехходовая арматура с резьбовым присоединением. Материалом корпуса является бронза.

Регулирующий клапан ряда RV 103 это та же арматура во фланцевом исполнении. Материал корпуса серый чугун.

Эти клапаны выпускаются в следующих исполнениях:

- трехходовой регулирующий клапан
- двухходовой регулирующий клапан реверсивный
- двухходовой угловой регулирующий клапан

Клапаны в исполнении RV 102 E и RV 103 E управляются ручным маховиком или электромеханическими приводами производства Eкогех+ и ZPA Nová Paка.

Применение

Клапаны предназначены для применения в отопительной и вентиляционной технике, для температуры до 150 °С.

Максимально допустимые рабочие избыточные давления в зависимости от выбранного материала и температуры среды указаны в таблице на странице 74 этого каталога.

Рабочие среды

Клапаны ряда RV 102 и RV 103 предназначены для регулирования расхода и давления жидкостей, газов и паров без абразивных примесей, а именно: вода, водяной пар (только для RV 102), воздух и другие среды, совместимые с материалом корпуса и внутренними частями арматуры. Кислотность или щелочность среды не должны превышать пределы pH 4,5 - 9,5.

Для того, чтобы регулирование было качественным и надежным, производитель рекомендует установить в трубопровод перед клапаном фильтр для улавливания механических примесей.

Клапаны не должны работать в условиях, где существует угроза возникновения кавитации. Клапаны RV 103 не пригодны для пара и парового конденсата.

Монтажные положения

Клапан должен быть установлен в трубопровод таким образом, чтобы направление потока среды согласовывалось со стрелками, нанесенными на корпусе (входы А, В и выход АВ).

У распределительного клапана направление потока обратное (вход АВ и выходы А, В).

Монтажное положение произвольное, кроме положения, в котором привод находится под клапаном.

Технические параметры

Конструкционный ряд	RV 102	RV 103
Исполнение	Трехходовой регулирующий клапан Двухходовой регулирующий клапан реверсивный	
Диапазон диаметров	DN 15 до 50	
Условное давление	PN 16	
Материал корпуса	Бронза 42 3135	Серый чугун EN-JL 1040
Материал конуса	Латунь 42 3234	
Диапазон рабочей температуры	От 0 до 150° С	
Строительная длина	Ряд М4 согласно DIN 3202 (4/1982)	Ряд 1 согласно EN 558-1 (3/1997)
Присоединение	Патрубок с внутренней резьбой	Фланец типа В1 (грубый уплот. выступ) Согласно EN 1092-1 (4/2002)
Тип конуса	Цилиндрический с вырезами	
Расходная характеристика	линейная; равнопроцентная	
Значения Kvs	0.6 - 40 м³/час	
Неплотность	Класс III. согласно EN 1349 (5/2001) (< 0.1% Kvs) в ветви А-АВ	
Регулирующее отношение r	50:1	
Уплотнение сальника	Торообразное кольцо EPDM	

Коэффициенты расхода Kvs и дифференциальные давления [MPa]

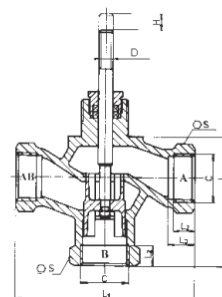
Значение Δp_{max} - максимальный перепад давления на клапане, при котором гарантируется надежное открытие и закрытие. С точки зрения срока службы седла и конуса

рекомендуется, чтобы постоянный перепад давления на вентилях RV 102 не превышал значение 0.6 MPa, а на вентилях RV 103 - значение 0.4 MPa.

Остальную информацию см. в каталожных листах приводов		Управление (привод)					Ручной маховик	PIKO 524 65	PTE1	PTN1 MIKRO 655	PTN1	MIKRO 655	PTN2.20
		Обознач. в типомере					R	END	ERE	ERA, ENA	ERA	ENA	ERB
		Осевое усилие						250 N	500 N	600 N	1200 N	1800 N	2000 N
		Kvs [м³/час]					Δp_{max}	Δp_{max}	Δp_{max}	Δp_{max}	Δp_{max}	Δp_{max}	Δp_{max}
DN	H	1	2	3	4	5	MPa	MPa	MPa	MPa	MPa	MPa	
15	10	4.0	2.5	1.6	1.0	0.6	1.60	0.81	1.60	1.60	1.60	1.60	
20		6.3	4.0	2.5	---	---	1.10	0.45	1.07	1.32	1.60	1.60	
25		10.0	6.3	4.0	---	---	0.70	0.28	0.69	0.85	1.60	1.60	
32	16	16.0	10.0	6.3	---	---	0.45	0.16	0.42	0.52	1.14	1.60	
40		25.0	16.0	10.0	---	---	0.28	0.10	0.27	0.33	0.74	1.15	
50		40.0	25.0	16.0	---	---	0.16	0.05	0.15	0.19	0.44	0.69	

Размеры и массы клапанов RV 102

DN	C	L ₁	L ₂	L ₃	V ₁	V ₂	S	H	D	m
		mm	mm	mm	mm	mm	mm	mm	mm	kg
15	G 1/2	85	9	12	43	25	27	10	M8x1	0.55
20	G 3/4	95	11	14	48	25	32			0.65
25	G 1	105	12	16	53	25	41			0.80
32	G 1 1/4	120	14	18	66	35	50	16	M8x1	1.40
40	G 1 1/2	130	16	20	70	35	58			2.00
50	G 2	150	18	22	80	42	70			2.95



Размеры и массы клапанов RV 103

DN	D ₁	D ₂	D ₃	n x d	a	f	L ₁	V ₁	V ₂	H	D	MIX 2-ход.	
												kg	kg
15	95	65	45	4x14	16	2	130	65	25	10	M8x1	3.2	4.0
20	105	75	58									4.3	5.4
25	115	85	68									5.5	6.8
32	140	100	78	4x18	18	3	160	80	25	16	M8x1	7.7	9.7
40	150	110	88									8.5	10.9
50	165	125	102									20	230

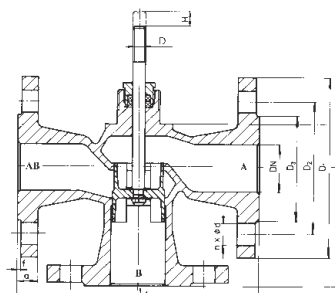
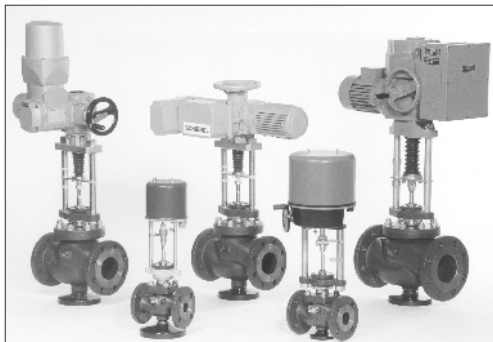


Схема составления полного типового номера клапана

		XX	X X X	X X X	X X	X X	- XX	/	XXX	- XX
1. Клапан	Регулирующий клапан	RV								
2. Обозначение типа	Клапан - из бронзы		1 0 2							
	Клапан - из серого чугуна		1 0 3							
3. Тип управления	Электроприводы			E						
	Маховик			R						
				-						
	Электрический привод PTN1			E R A						
	Электрический привод PTN2.20			E R B						
	Электрический привод PTE1			E R E						
	Электрический привод MIKRO 655			E N A						
	Электрический привод PIKO 524 65			E N D						
4. Исполнение	Винтовое двухходовое прямое				1					
	Винтовое двухходовое угловое	Для RV 102			2					
	Винтовое 3-ход. смесительное (распред.)				3					
	Фланцевое двухходовое прямое				4					
	Фланцевое двухходовое угловое	Для RV 103			5					
	Фланцевое 3-ход. смесительное (распред.)				6					
5. Материал корпуса	Серый чугун				3					
	Бронза				5					
6. Расходная характеристика	Линейная				1					
	Равнопроцентная				2					
7. Условный коэфф. расхода Kvs	Номер столбика согласно таблице Kvs коэффициентов				X					
8. Условное давление PN	PN 16								16	
9. Рабочая температура °C										150
10. Условный проход	DN									XX

Пример заказа: Регулирующий клапан трехходовой DN 25, PN 16 с электроприводом PIKO 524 65, исполнение по материалу - бронза, присоединение - резьба G1, расходная характеристика линейная, Kvs = 10 м³/час обозначается: **RV 102 END 3511 16/150-25**

RV / UV 2x0 E (Ex)

**Регулирующие и запорные клапаны
DN 15 - 400, PN 16, 25 и 40
с электромеханическими приводами**
Описание

Регулирующие клапаны RV/UV 210 (Ex), RV/UV 220 (Ex) и RV/UV 230 (Ex) (далее только RV/UV 2x0 (Ex)) представляют собой односедельную арматуру, предназначенную для регулирования и запора потока среды. Принимая во внимание широкую шкалу используемых приводов, вышеупомянутые клапаны можно применять для регулирования при низких и высоких перепадах давления, в различных условиях эксплуатации. Расходные характеристики, Kvs коэффициенты и неплотность соответствуют международным стандартам. Клапаны типа RV/UV 2x0 (Ex) приспособлены для присоединения электромеханических приводов Ekogex+, ZPA Nová Paka, Regada, ZPA Pečky, Schiebel, Auma, EMG Drehmo и Rotork.

Применение

Клапаны RV/UV 2x0 предназначены для применения в отопительной технике и оборудовании для кондиционирования воздуха, в энергетике и химической промышленности. Клапаны RV / UV 2x0 Ex отвечают требованиям II 1/2G IIB согласно ČSN-EN 13463-1 (9/2002) и ČSN-EN 1127-1 (9/1998) и в соединении с соответствующими приводами предназначены для применения в газовой и химической промышленности. В зависимости от условий эксплуатации можно использовать клапаны, изготовленные из чугуна с шаровидным графитом, литой стали и нержавеющей стали. Выбранные материалы соответствуют рекомендациям ČSN-EN 1503-1 (1/2002) (сталь) или ČSN-EN 1503-3 (1/2002) (чугун). Максимально допустимое рабочее избыточное давление, в зависимости от выбранного материала и температуры среды, указано в таблице на стр. 74 этого каталога.

Технические параметры

Конструкционный ряд	RV / UV 210 (Ex)	RV / UV 220 (Ex)	RV / UV 230 (Ex)
Исполнение	Односедельный регулирующий (запорный) клапан двухходовой		
Диапазон диаметров	DN 15 до 400		DN 15 до 400
Условное давление	DN 15-150: PN16, 40; DN 200-400: PN16		PN 16, 25, 40
Материал корпуса	Высокопрочный чугун EN-JS 1025 (EN-GJS-400-18-LT)	Литая сталь 1.0619 (GP240GH) 1.7357 (G17CrMo5-5)	Литая корроз. сталь 1.4581 (GX5CrNiMoNb19-11-2)
Материал седла DN 15-50	1.4028 / 17 023.6	1.4028 / 17 023.6	1.4571 / 17 348.4
DIN W.Nr./ČSN DN 65-400	1.4027 / 42 2906.5	1.4027 / 42 2906.5	1.4581 / 42 2941.4
Материал конуса DN 15-65	1.4021 / 17 027.6	1.4021 / 17 027.6	1.4571 / 17 348.4
DIN W.Nr./ČSN DN 80-150	1.4027 / 42 2906.5	1.4027 / 42 2906.5	1.4581 / 42 2941.4
DN 200-400	1.4021 / 17 022.6	1.4021 / 17 022.6	1.4581 / 42 2941.4
Диапазон рабочих темпер.	-20 до 300°C	-20 до 500°C	-20 до 400°C
Строительные длины	Ряд 1 согласно ČSN-EN 558-1 (3/1997)		
Присоединительные фланцы	По ČSN-EN 1092-2 (1/1999)	По ČSN-EN 1092-1 (2/2003)	
Уплотнительные поверхности фланцев	Тип В1 (грубый упл. выступ) по ČSN-EN 1092-2 (1/1999)	Тип В1 (грубый уплотнит. выступ) или тип F (выточка) или тип D (паз) согласно ČSN-EN 1092-1 (2/2003)	
Тип конуса	Цилиндрический с вырезами, фасонный, перфорированный		
Расходная характеристика	Линейная, равнопроцентная, LDMspline®, параболическая, запорная		
Значения Kvs	0.01 до 1600 м³/час		
Неплотность	Класс III. по ČSN-EN 1349 (5/2001) (<0.1% Kvs) для клапанов с уплотн. в седле мет. - мет. Класс IV. по ČSN-EN 1349 (5/2001) (<0.01% Kvs) для клапанов с уплотн. в седле мет. - PTFE Класс IV. по ČSN-EN 1349 (5/2001) (<0.01% Kvs) для запорного клапана		
Неплотность исполнения Ex	Степень неплотности 6 согласно ČSN 13 3060 (6/1979) - часть 2		
Регулирующее отношение r	50 : 1		
Уплотнение сальника	Торообр. кол. EPDM t _{max} =140°C, DRSpack® (PTFE) t _{max} = 260°C, Эксп. граф., сальф. t _{max} =500°C		

Рабочие среды

Регулирующие клапаны ряда RV (UV) 2x0 предназначены для регулирования (RV 2x0) или закрытия (UV 2x0) расхода и давления жидкостей, газа и паров без абразивных примесей, таких как вода, пар, воздух и другие среды, совместимые с материалом корпуса и внутренними частями арматуры. Клапаны ряда RV (UV) 2x0 Ex также предназначены для регулирования и закрытия потока и давления технических и отопительных газов и горючих жидкостей. Применение клапана из чугуна с шаровидным графитом (RV 210) для пара лимитировано следующими параметрами. Пар должен быть перегрет (сухость на воздухе $x_1 \geq 0,98$) и избыточное давление на входе $p_1 \leq 0,4$ МПа при сверхкритическом перепаде давления, или $p_1 \leq 1,6$ МПа при перепаде давления ниже критического. В случае превышения указанных параметров среды используем корпус клапана, изготовленный из литой стали (RV 220). Для качественного и надежного регулирования изготовитель рекомендует установить в трубопровод перед клапаном фильтр для улавливания механических примесей или другим подходящим способом позаботиться о том, чтобы регулируемая среда не содержала абразивные или механические примеси.

Монтажные положения

Клапан следует установить в трубопровод так, чтобы направление движения среды согласовывалось со стрелками на корпусе. Монтажное положение произвольное, кроме положения, в котором привод находится под клапаном. Более полная информация о монтаже описана в Руководстве по эксплуатации

Коэффициенты расхода Kvs и дифференц. давления клапанов DN 15 - 150

Значение Δp_{\max} - максимальный перепад давления на клапане, при котором гарантируется надежное открытие и закрытие. С точки зрения срока службы седла и конуса рекомендуется, чтобы постоянный перепад давления

на клапане не превышал значение 1.6 МПа. В противном случае было бы целесообразно использовать перфорированный конус или уплотнительные поверхности седла и конуса с наваренным слоем твердого сплава.

DN	H	Управление (привод)									PTN 2.20 MIDI 660		ST 0		PTN 2.32 MIDI 660		MIDI 660 ST 0 ST 0.1 PTN 2.40		AUMA Schiebel Rotork EMG		Zepadyn ST 1 Ex ST 0.1 PTN 6		
		Обозначение в типовом номере									ERB ENB		EPK		ERC ENB		ENB EPK EPL ERC		EA..., EZ..., EQ..., ED...		ENC EPJ EPL ERD		
		Осевое усилие									2 kN		2,5 kN		3,2 kN		4,0 kN		5 kN		6,3 kN		
Kvs [м ³ /час]											Δp_{\max}	Δp_{\max}	Δp_{\max}	Δp_{\max}	Δp_{\max}	Δp_{\max}							
											мет. PTFE	мет. PTFE	мет. PTFE	мет. PTFE	мет. PTFE	мет. PTFE							
15	16	---	2.5 ¹⁾	1.6 ¹⁾	1.0 ¹⁾	0.6 ¹⁾	0.4 ¹⁾	0.25 ¹⁾	0.16 ³⁾	0.1 ³⁾	4.00	---	4.00	---	4.00	---	4.00	---	4.00	---	4.00	---	
15		4.0 ¹⁾	---	---	---	---	---	---	---	---	4.00	---	4.00	---	4.00	---	4.00	---	4.00	---	4.00	---	
20		---	---	2.5 ¹⁾	1.6 ¹⁾	1.0 ¹⁾	0.6 ¹⁾	---	---	---	4.00	---	4.00	---	4.00	---	4.00	---	4.00	---	4.00	---	
20		---	4.0 ¹⁾	---	---	---	---	---	---	---	4.00	---	4.00	---	4.00	---	4.00	---	4.00	---	4.00	---	
20		6.3 ¹⁾	---	---	---	---	---	---	---	---	3.77	---	4.00	---	4.00	---	4.00	---	4.00	---	4.00	---	
25		---	---	---	2.5 ¹⁾	1.6 ¹⁾	---	---	---	---	4.00	---	4.00	---	4.00	---	4.00	---	4.00	---	4.00	---	
25		10.0	6.3 ²⁾	4.0 ²⁾	---	---	---	---	---	---	2.24	2.65	3.16	3.57	4.00	4.00	4.00	4.00	4.00	4.00	4.00	4.00	
32		---	---	---	4.0 ¹⁾	---	---	---	---	---	4.00	---	4.00	---	4.00	---	4.00	---	4.00	---	4.00	---	
32	16.0	10.0	6.3 ²⁾	---	---	---	---	---	---	1.28	1.60	1.83	2.15	2.61	2.92	3.49	3.81	4.00	4.00	4.00	4.00		
40	25.0	16.0	10.0	---	---	---	---	---	---	0.77	1.02	1.12	1.38	1.62	1.87	2.19	2.44	2.90	3.15	3.60	3.90		
50	25	40.0	25.0	16.0	---	---	---	---	---	---	---	0.63	0.82	0.93	1.12	1.27	1.46	1.69	1.88	2.10	2.30		
65		63.0	40.0	25.0	---	---	---	---	---	---	---	0.35	0.50	0.53	0.68	0.74	0.89	1.00	1.15	1.20	1.40		
80	40	100.0	63.0	40.0	---	---	---	---	---	---	---	---	---	---	---	---	---	---	---	---	---	0.73	0.86
100		160.0	100.0	63.0	---	---	---	---	---	---	---	---	---	---	---	---	---	---	---	---	---	0.45	0.56
125		250.0	160.0	100.0	---	---	---	---	---	---	---	---	---	---	---	---	---	---	---	---	---	0.27	0.36
150		360.0	250.0	160.0	---	---	---	---	---	---	---	---	---	---	---	---	---	---	---	---	---	0.18	0.25

DN	H	Управление (привод)							AUMA Schiebel Rotork EMG		AUMA Schiebel Rotork EMG		Zepadyn Modact MTR PTN 6		Modact Cont. Modact MTN Auma Schiebel		Modact MTR ST 2 Zepadyn 671		Ruční kolo)	
		Обозначение в типовом номере							EA..., EZ..., EQ..., ED...		EA..., EZ..., EQ..., ED...		ENC EPD ERD		EYA EYB EA..., EZ...		EPD EPM ENE ERG		Rxx	
		Осевое усилие							7,5 kN		10 kN		10 kN		15 kN		16 kN			
Kvs [м ³ /час]											Δp_{\max}	Δp_{\max}	Δp_{\max}	Δp_{\max}	Δp_{\max}	Δp_{\max}				
											мет. PTFE	мет. PTFE	мет. PTFE	мет. PTFE	мет. PTFE	мет. PTFE				
50	25	40.0	25.0	16.0	---	---	---	---	2.76	2.95	3.82	4.00	3.82	4.00	---	---	---	---	3.80	4.00
65		63.0	40.0	25.0	---	---	---	---	1.65	1.80	2.30	2.45	2.30	2.45	---	---	---	---	2.30	2.45
80	40	100.0	63.0	40.0	---	---	---	---	1.01	1.13	1.46	1.58	1.46	1.58	2.36	2.48	2.54	2.66	2.54	2.66
100		160.0	100.0	63.0	---	---	---	---	0.63	0.73	0.92	1.02	0.92	1.02	1.50	1.61	1.62	1.72	1.62	1.72
125		250.0	160.0	100.0	---	---	---	---	0.39	0.47	0.58	0.66	0.58	0.66	0.96	1.04	1.03	1.12	1.03	1.12
150		360.0	250.0	160.0	---	---	---	---	0.26	0.33	0.39	0.46	0.39	0.46	0.66	0.73	0.71	0.78	0.71	0.78

- 1) фасонный конус
 - 2) цилиндрический конус с линейной характеристикой, фасонный конус с равнопроцентной характеристикой, LDMspline® и параболической характеристиками.
 - 3) клапан с микродрессельной системой. Исполнение с Kvs 0.01 - 0.063 можно заказать после консультации с производителем. Равнопроцентная, LDMspline® и параболическая характеристика от Kvs ≥ 1.0.
- Перфорированные конусы можно поставить только для значений Kvs обозначенных так [] со следующими ограничениями:
- значения Kvs 2,5 и 1,6 м³/час только с линейной характеристикой
 - в соответствии со значениями Kvs в столбике № 2 можно поставить перфорированный конус только с линейной или параболической характеристикой

Нельзя допускать, чтобы в клапанах PN 16 Δp превысило значение 1.6 МПа.

Мет. - исполнение седла с уплотнением металл - металл
PTFE - исполнение седла с уплотнением металл - PTFE (не использовать для фасонного конуса)

Максимальное дифференциальное давление, приведенное в таблице, определено для сальника PTFE или торообразного кольца. Для сильфонного исполнения сальника следует относительно Δp_{\max} посоветоваться с изготовителем. Если при применении сальника из графита требуемое Δp приближается к максимальным значениям, приведенным в таблице, следует обратиться к изготовителю.

Значения Δp_{\max} установлены для самых неблагоприятных состояний напорных режимов на вентиле PN 40, хотя в конкретных случаях может быть действительное значение Δp_{\max} выше, чем значения в таблице.

Коэффициенты расхода Kvs и дифференц. давления клапанов DN 200 - 400 с цилиндрическими конусами с вырезами (направление потока под конус)

Значение $\Delta p_{\text{рвmax}}$ - максимальный перепад давления на клапане, при котором гарантируется надежное открытие и закрытие. С точки зрения срока службы седла и конуса рекомендуется, чтобы постоянный перепад давления

на клапане не превышал значение 1.6 МПа. В противном случае было бы целесообразно использовать перфорированный конус или уплотнительные поверхности седла и конуса с наваренным слоем твердого сплава.

Остальную информацию об управлении см. в каталожных листах приводов *) max. DN 300 Ds - диаметр седла			Управление (привод)					AUMA Schiebel Rotork EMG Modact MTN Modact Cont.	Modact MTR ST 2 *) Zepadyn 671*) PTN 7 *)	AUMA Schiebel EMG Zepadyn 671*) PTN 7 *)	Modact MTR Modact MTN Modact Cont. ST 2 *)	AUMA Schiebel	Ручной маховик
			Обозначение в типовом номере					EA... EZ... EQ... ED... EYA EYB	EPD EPM ENE ERG	EA... EZ... ED... ENE ERG	EPD EYA EYB EPM	EA... EZ...	Rxx
			Осевое усилие					15 kN	16 kN	20 kN	25 kN	32 kN	
			Kvs [м ³ /час]					сальник	сальник	сальник	сальник	сальник	сальник
DN	Ds	H	1	2	3	4	5	графит PTFE	графит PTFE	графит PTFE	графит PTFE	графит PTFE	графит PTFE
200	100	80	---	---	250	160	100	1.12 1.46	1.24 1.58	1.71 2.05	2.31 2.64	3.14 3.47	4.00
	150		---	400	---	---	---	0.48 0.63	0.53 0.68	0.75 0.90	1.01 1.17	1.39 1.54	1.80
	200		570	---	---	---	---	0.26 0.34	0.29 0.37	0.41 0.50	0.56 0.65	0.77 0.86	1.00
250	150	80	---	---	400	250	160	0.41 0.59	0.47 0.64	0.68 0.86	0.95 1.13	1.33 1.50	1.80
	200		---	630	---	---	---	0.22 0.32	0.25 0.35	0.37 0.47	0.52 0.62	0.74 0.84	1.00
	230		800	---	---	---	---	0.16 0.23	0.18 0.26	0.27 0.35	0.39 0.46	0.55 0.63	0.75
300	200	80	---	---	630	400	250	0.22 0.32	0.25 0.35	0.37 0.47	0.52 0.62	0.74 0.84	1.00
	230		---	800	---	---	---	0.16 0.23	0.18 0.26	0.27 0.35	0.39 0.46	0.55 0.63	0.75
	250		1000	---	---	---	---	0.13 0.19	0.15 0.21	0.23 0.29	0.33 0.39	0.46 0.53	0.60
400	200	100	---	---	630	400	250	0.22 0.32	0.25 0.35	0.37 0.47	0.52 0.62	0.74 0.84	1.00
	250		---	1000	---	---	---	0.13 0.19	0.15 0.21	0.23 0.29	0.33 0.39	0.46 0.53	0.60
	330		1600	---	---	---	---	0.07 0.10	0.08 0.11	0.12 0.16	0.18 0.22	0.26 0.30	0.35

Макс. дифф. давления, приведенные в таблице, действ. для уплотнения в седле мет.-мет. и для наварки твердым металлом.

Для клапанов PN 16 или PN 25 Δp не должно превышать значение 1,6 МПа или 2,5 МПа.

Коэффициенты расхода Kvs и дифференц. давления клапанов DN 200 - 400 с перфорированными конусами (направление потока над конусом)

Остальную информацию об управлении см. в каталожных листах приводов *) max. DN 300 Ds - диаметр седла			Управление (привод)					AUMA Schiebel EMG Modact MTN Modact Cont.	Modact MTR ST 2 *)	AUMA Schiebel EMG	Modact MTR Modact MTN Modact Cont. ST 2 *)	AUMA Schiebel	Ручной маховик
			Обозначение в типовом номере					EA... EZ... ED... EYA EYB	EPD EPM	EA... EZ... ED...	EPD EYA EYB EPM	EA... EZ...	Rxx
			Осевое усилие					15 kN	16 kN	20 kN	25 kN	32 kN	
			Kvs [м ³ /час]					сальник	сальник	сальник	сальник	сальник	сальник
DN	Ds	H	1	2	3	4	5	графит PTFE	графит PTFE	графит PTFE	графит PTFE	графит PTFE	графит PTFE
200	200	80	---	400	250	160	100	0.26 0.34	0.29 0.37	0.41 0.50	0.56 0.65	0.77 0.86	1.00
250	230	80	---	630	400	250	160	0.16 0.23	0.18 0.26	0.27 0.35	0.39 0.46	0.55 0.63	0.75
300	250	80	---	800	630	400	250	0.13 0.19	0.15 0.21	0.23 0.29	0.33 0.39	0.46 0.53	0.60
400	330	100	---	1000	630	400	250	0.07 0.10	0.08 0.11	0.12 0.16	0.18 0.22	0.26 0.30	0.35

Невозможна поставка перфорированных конусов со значениями Kvs согласно колонке No.1, для Kvs согласно колонке No.2 это возможно только с линейной или параболической характеристикой. Для других колонок без ограничений.

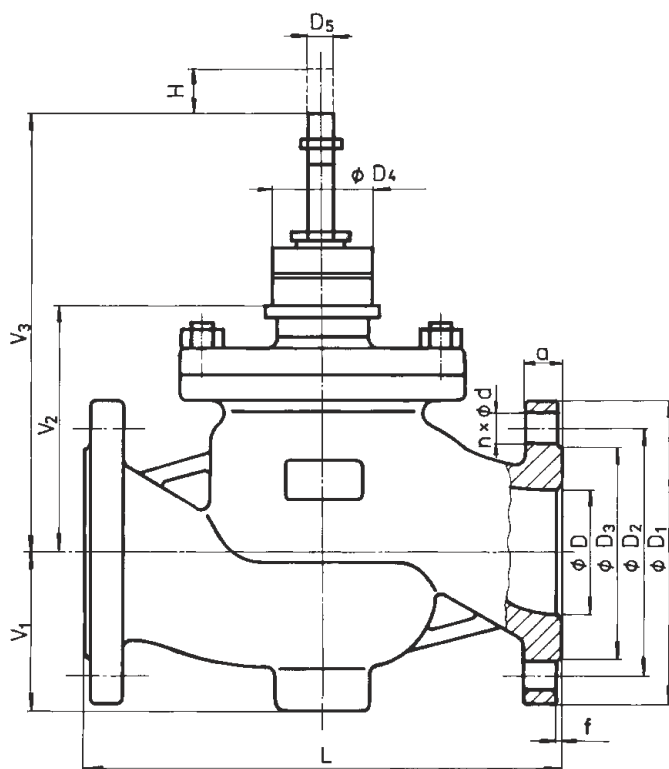
Макс. дифф. давления приведенные в таблице действительны для сальника PTFE и для графитового сальника. Для клапанов PN 16 или PN 25 Δp не должно превышать значение 1,6 МПа или 2,5 МПа.

Размеры и массы клапанов из высокопрочного чугуна RV / UV 210 (Ex), DN 15 - 150

DN	PN 16					PN 40					PN 16, PN 40												
	D ₁	D ₂	D ₃	d	n	D ₁	D ₂	D ₃	d	n	D	f	D ₄	D ₅	L	V ₁	V ₂	*V ₂	V ₃	*V ₃	a	m	*m _v
	mm	mm	mm	mm		mm	mm	mm	mm		mm	mm	mm	mm	mm	mm	mm	mm	mm	mm	mm	kg	kg
15	95	65	46	14	4	95	65	46	14	4	15	2	65	M10x1	130	51	90	257	220	387	14	4.5	3.5
20	105	75	56			105	75	56			20				150	54	90	257	220	387	16	5.5	3.5
25	115	85	65			115	85	65			25				160	58	100	267	230	397	16	6.5	3.5
32	140	100	76			140	100	76			32				180	70	100	267	230	397	18	8	3.5
40	150	110	84	19	8	150	110	84	19	8	40	3	65	M16x1,5	200	75	100	267	230	397	19	9	3.5
50	165	125	99			165	125	99			50				230	85	132	339	262	469	19	14	4
65	185	145	118			185	145	118			65				290	93	132	339	262	469	19	18	4
80	200	160	132			200	160	132			80				310	105	164	482	294	612	19	26	4.5
100	220	180	156	23	8	235	190	156	23	8	100				350	118	164	482	294	612	19	38	4.5
125	250	210	184			270	220	184			125				400	135	183	501	313	631	23.5	58	5
150	285	240	211			300	250	211			150				480	150	200	518	330	648	26	78	5

Размеры и массы клапанов из литой и нержавеющей стали RV / UV 220 (Ex), RV / UV 230 (Ex) DN 15 - 150

DN	PN 16					PN 40					PN 16, PN 40												
	D ₁	D ₂	D ₃	d	n	D ₁	D ₂	D ₃	d	n	D	f	D ₄	D ₅	L	V ₁	V ₂	*V ₂	V ₃	*V ₃	a	m	*m _v
	mm	mm	mm	mm		mm	mm	mm	mm		mm	mm	mm	mm	mm	mm	mm	mm	mm	mm	mm	kg	kg
15	95	65	45	14	4	95	65	45	14	4	15	2	65	M10x1	130	51	90	257	220	387	16	5.5	3.5
20	105	75	58			105	75	58			20				150	54	90	257	220	387	18	6.5	3.5
25	115	85	68			115	85	68			25				160	58	100	267	230	397	18	8	3.5
32	140	100	78			140	100	78			32				180	70	100	267	230	397	18	9.5	3.5
40	150	110	88	18	8	150	110	88	18	8	40	3	65	M16x1,5	200	75	100	267	230	397	18	11	3.5
50	165	125	102			165	125	102			50				230	85	132	339	262	469	20	21	4
65	185	145	122			185	145	122			65				290	93	132	339	262	469	22	27	4
80	200	160	138			200	160	138			80				310	105	164	482	294	612	24	40	4.5
100	220	180	158	22	8	235	190	162	22	8	100				350	118	164	482	294	612	24	49	4.5
125	250	210	188			270	220	188			125				400	135	183	501	313	631	26	82	5
150	285	240	212			300	250	218			150				480	150	200	518	330	648	28	100	5



¹⁾ Принимая во внимание ранее действовавшие нормативные документы, воспользуемся возможностью выбора соединительных болтов, соответствующих стандарту EN 1092-1

^{#)} - действ. для исполнения с сальфонным сальником
m_v - масса, которую следует прибавить к весу клапана при сальфонном исполнении сальника

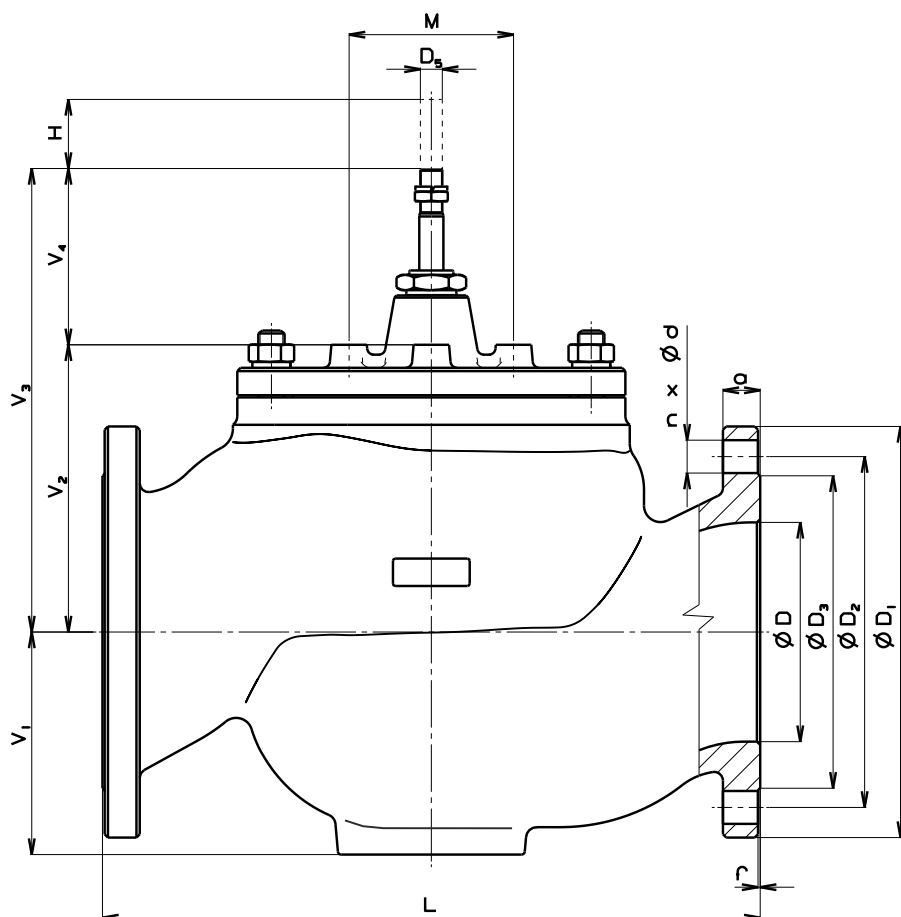
Размеры и массы клапанов из высокопрочного чугуна RV / UV 210 (Ex), DN 200 - 400

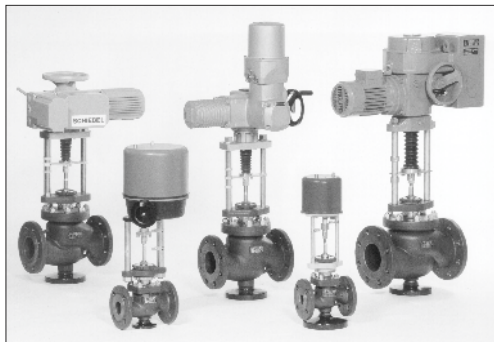
DN	PN 16																	
	D ₁	D ₂	D ₃	d	n	a	D	D ₅	M	L	V ₁	V ₂	V ₃	V ₄	f	H	m	
	mm	mm	mm	mm		mm	mm	mm	mm	mm	mm	mm	mm	mm	mm	mm	mm	kg
200	340	295	266	23	12	20	200	M20x1.5	150	600	203	262	422	160	3	80	141	
250	405	355	319	28		22	250			730	253	346	506		3		259	
300	460	410	370	24.5		300	850			296	395	555	4		364			
400	580	525	480	31	16	28	400			1100	382	512	672		4	100	747	

Размеры и массы клапанов из литой и нержавеющей стали RV / UV 2x0 (Ex), DN 200 - 400

DN	PN 16						PN 25						PN 40					
	D ₁	D ₂	D ₃	d	n	a	D ₁	D ₂	D ₃	d	n	a	D ₁	D ₂	D ₃	d	n	a
	mm	mm	mm	mm		mm	mm	mm	mm	mm		mm	mm	mm	mm	mm		mm
200	340	295	268	22	12	24	360	310	278	26	12	30	375	320	285	30	12	34
250	405	355	320	26		26	425	370	335	30		32	450	385	345	33		38
300	460	410	378	28		485	430	395	16	34	515	450	410	16	42			
400	580	525	490	30	16	32	620	550		505	36	40	660		585	535	39	50

DN	PN 16, 25, 40										
	D	D ₅	M	L	V ₁	V ₂	V ₃	V ₄	f	H	m
	mm	mm	mm	mm	mm	mm	mm	mm	mm	mm	kg
200	200	M20x1.5	150	600	203	262	422	160	2	80	220
250	250			730	253	346	506				390
300	300			850	296	395	555				570
400	400			1100	382	512	672				100





Регулирующие клапаны DN 25 - 600, PN 16, 25 и 40 с электромеханическими приводами

Описание

Регулирующие клапаны RV 212 (Ex), RV 222 (Ex) и RV 232 (Ex) (далее только RV 2x2 (Ex)) представляют собой односедельную арматуру с разгруженным конусом, предназначенную для регулирования потока среды. Это исполнение клапанов позволяет осуществлять регулирование при высоких перепадах давления и при использовании приводов с низкими усилиями. Расходные характеристики, Kvs коэффициенты и неплотность соответствуют международным стандартам.

Клапаны типа RV 2x2 (Ex) приспособлены для присоединения электромеханических приводов ZPA Nová Paka, Ekogex+, ZPA Pečky, ZPA Křížík Prešov, Auma a Schiebel.

Применение

Клапаны RV 2x2 предназначены для применения в отопительной технике и оборудовании для кондиционирования воздуха, в энергетике и химической промышленности. Клапаны RV 2x2 Ex отвечают требованиям II 1/2G IIB по ČSN-EN 13463-1 (9/2002) и ČSN EN 1127-1 (9/1998) и в комплекте с соответствующими приводами предназначены для применения в газовой и химической промышленности. В соответствии с условиями эксплуатации можно использовать клапаны, изготовленные из высокопрочного чугуна, литой стали и аустенитной нержавеющей стали.

Выбранные материалы соответствуют рекомендациям ČSN-EN 1503-1 (1/2002) (сталь) или ČSN-EN 1503-3 (1/2002) (чугун). Максимально допустимое рабочее избыточное давление, в зависимости от выбранного материала и температуры среды, указано в таблице на стр. 74 этого каталога.

Технические параметры

Конструкционный ряд	RV 212 (Ex)	RV 222 (Ex)	RV 232 (Ex)
Исполнение	Односедельный регулирующий клапан, 2-ходовой с разгруз. по давлению конусом		
Диапазон диаметров	DN 25 до 400	DN 25 до 600	
Условное давление	DN 25-150: PN16, 40; DN 200-400: PN16	PN 16, 25, 40	
Материал корпуса	Высокопрочный чугун EN-JS 1025 (EN-GJS-400-18-LT)	Литая сталь 1.0619 (GP240GH) 1.7357 (G17CrMo5-5)	Литая коррозионностойкая сталь 1.4581 (GX5CrNiMoNb19-11-2)
Материал седла DN 15-50	1.4028 / 17 023.6	1.4028 / 17 023.6	1.4571 / 17 347.4
DIN W.Nr./ČSN DN 65-400	1.4027 / 42 2906.5	1.4027 / 42 2906.5	1.4581 / 42 2941.4
Материал конуса DN 15-65	1.4021 / 17 027.6	1.4021 / 17 027.6	1.4571 / 17 347.4
DIN W.Nr./ČSN DN 80-150	1.4027 / 42 2906.5	1.4027 / 42 2906.5	1.4581 / 42 2941.4
DN 200-600	1.4021 / 17 022.6	1.4021 / 17 022.6	1.4581 / 42 2941.4
Диапазон рабочих темпер.	-20 до 260°C	-20 до 260°C	-20 до 260°C
Строительные длины	Ряд 1 согласно ČSN-EN 558-1 (2/2003)		
Присоединительные фланцы	По ČSN-EN 1092-2 (1/1999)	По ČSN-EN 1092-1 (2/2003)	
Уплотнительные поверхности фланцев	Тип B1 (грубый упл. выступ) по ČSN-EN 1092-2 (1/1999)	Тип B1 (грубый упл. выступ) или Тип F (выточка) или Тип D (паз) по ČSN-EN 1092-1 (2/2003)	
Тип конуса	Цилиндрический с вырезами, перфорированный		
Расходная характеристика	Линейная, равнопроцентная, LDMspline®, параболическая		
Значения Kvs	4 до 4000 м ³ /час		
Неплотность	Класс III. по ČSN-EN 1349 (5/2001) (<0.1% Kvs) для клапанов с уплотн. в седле мет. - мет. Класс IV. по ČSN-EN 1349 (5/2001) (<0.01% Kvs) для клапанов с уплотн. в седле мет. - PTFE		
Неплотность исполнения Ex	Степень неплотности 6 по ČSN 13 3060 (6/1979) - часть 2		
Регулирующее отношение r	50 : 1		
Уплотнение сальника	Торообразное кольцо EPDM t _{max} =140°C, DRSpack® (PTFE) t _{max} =260°C, силфон t _{max} = 260°C		

Рабочие среды

Регулирующие клапаны ряда RV 2x2 предназначены для регулирования расхода и давления жидкостей, газа и паров, таких как вода, пар, воздух и другие среды, совместимые с материалом корпуса и внутренними частями арматуры. Клапаны ряда RV 2x2 Ex также предназначены для регулирования и закрытия потока и давления технических и отопительных газов и горючих жидкостей. Применение клапана из чугуна с шаровидным графитом (RV 212) для пара лимитировано следующими параметрами. Пар должен быть перегрет (сухость на входе $x \geq 0,98$) и избыточное давление на входе $p_1 \leq 0,4$ МПа при сверхкритическом перепаде давления, или $p_1 \leq 1,6$ МПа при перепаде давления ниже критического. В случае превышения указанных параметров среды используется корпус клапана, изготовленный из литой стали (RV 222). Для качественного и надежного регулирования изготовитель рекомендует установить в трубопровод перед клапаном фильтр для улавливания механических примесей или другим подходящим способом обеспечить, чтобы регулируемая среда не содержала абразивные примеси и другие механические включения.

Монтажные положения

Клапан следует установить в трубопровод так, чтобы направление движения среды согласовывалось со стрелками на корпусе. Обратное течение в клапане не допустимо.

Монтажное положение произвольное, кроме положения, в котором привод находится под клапаном. Более полная информация о монтаже описана в Руководстве по эксплуатации

Коэффициенты расхода Kvs и дифференц. давления клапанов DN 25 - 150

Значение Δp_{\max} - максимальный перепад давления на клапане, при котором гарантируется надежное открытие и закрытие. С точки зрения срока службы седла и конуса рекомендуется, чтобы постоянный перепад давления

на клапане не превышал значение 1.6 МПа. В противном случае было бы целесообразно использовать перфорированный конус или уплотнительные поверхности седла и конуса с наваренным слоем твердого сплава.

Остальную информацию об управлении см. в каталожных листах приводов		Управление (привод)		Обозначение в типовом номере	Осевое усилие	Δp_{\max}	Δp_{\max}	Δp_{\max}	Δp_{\max}	Δp_{\max}	Δp_{\max}	Δp_{\max}	
		PTN 2.20 MIDI 660	ST 0										AUMA Schiebel Rotork EMG
DN	H	Kvs [м ³ /час]					Δp_{\max}	Δp_{\max}	Δp_{\max}	Δp_{\max}	Δp_{\max}	Δp_{\max}	Δp_{\max}
		1	2	3	4	5							
25	16	10.0	6.3 ¹⁾	4.0 ¹⁾	2.5 ¹⁾	1.6 ¹⁾	4.00	4.00	---	4.00	---	---	4.00
32		16.0	10.0	6.3 ¹⁾	4.0 ¹⁾	2.5 ¹⁾	4.00	4.00	---	4.00	---	---	4.00
40		25.0	16.0	10.0	6.3 ¹⁾	4.0 ¹⁾	4.00	4.00	---	4.00	---	---	4.00
50	25	40.0	25.0	16.0	10.0	6.3 ¹⁾	---	4.00	4.00	4.00	---	---	4.00
65		63.0	40.0	25.0	16.0	10.0	---	4.00	4.00	4.00	---	---	4.00
80	40	100.0	63.0	40.0	25.0	16.0	---	---	4.00	4.00	4.00	4.00	4.00
100		160.0	100.0	63.0	40.0	25.0	---	---	4.00	4.00	4.00	4.00	4.00
125		250.0	160.0	100.0	63.0	40.0	---	---	4.00	4.00	4.00	4.00	4.00
150		360.0	250.0	160.0	100.0	63.0	---	---	4.00	4.00	4.00	4.00	4.00

1) только линейная характеристика

Клапаны RV 2x2 в случае необходимости можно комплектовать всеми видами приводов, указанных в катал. листе RV / UV 2x0.

Максимальное дифференциальное давление, приведенное в таблице, определено для сальника PTFE или торообразного кольца. Относительно Δp_{\max} для сильфонного исполнения сальника следует посоветоваться с изготовителем.

Перфорированные конусы можно поставить только для так обозначенных значений Kvs [] со следующими ограничениями:

- в соответствии со значениями Kvs в столбике №2 можно поставить перфорированный конус только с линейной или параболической характеристикой.

Нельзя допускать, чтобы в клапанах PN 16 Δp превысило значение 1.6 МПа.

Коэффициенты расхода Kvs и дифференц. давления клапанов DN 200 - 400

Значение Δp_{\max} - максимальный перепад давления на клапане, при котором гарантируется надежное открытие и закрытие. С точки зрения срока службы седла и конуса рекомендуется, чтобы постоянный перепад давления

на клапане не превышал значение 1.6 МПа. В противном случае было бы целесообразно использовать перфорированный конус или уплотнительные поверхности седла и конуса с наваренным слоем твердого сплава.

Остальную информацию об управлении см. в каталожных листах приводов		Управление (привод)		Обозначение в типовом номере	Осевое усилие	Δp_{\max}	Δp_{\max}	Δp_{\max}	Δp_{\max}	Δp_{\max}	Δp_{\max}	Ручной маховик	
		AUMA Schiebel EMG Modact MTN Modact Cont.	Modact MTR ST 2 Zepadyn 671 PTN 7										AUMA Schiebel EMG Zepadyn 671*) PTN 7 *)
DN	Ds	H	Kvs [м ³ /час]					сальник	сальник	сальник	сальник	сальник	сальник
			1	2	3	4	5	графит PTFE	графит PTFE	графит PTFE	графит PTFE	графит PTFE	графит PTFE
200	200	80	570	400	250	160	100	4.00	4.00	---	---	---	4.00
250	230	80	800	630	400	250	160	---	---	4.00	4.00	---	4.00
300	250	80	1000	800	630	400	250	---	---	4.00	4.00	---	4.00
400	330	100	1600	1000	630	400	250	---	---	4.00	4.00	---	4.00
600	500	120	4000	2500	1600	1000	630	---	---	---	---	4.00	---

Невозможна поставка перфорированных конусов со значениями Kvs согласно колонке No.1, для Kvs согласно колонке No.2 это возможно только с линейной или параболической характеристикой. Для других колонок без ограничений.

Макс. дифф. давление в таблице определено применительно к PTFE и графитовому уплотнению.

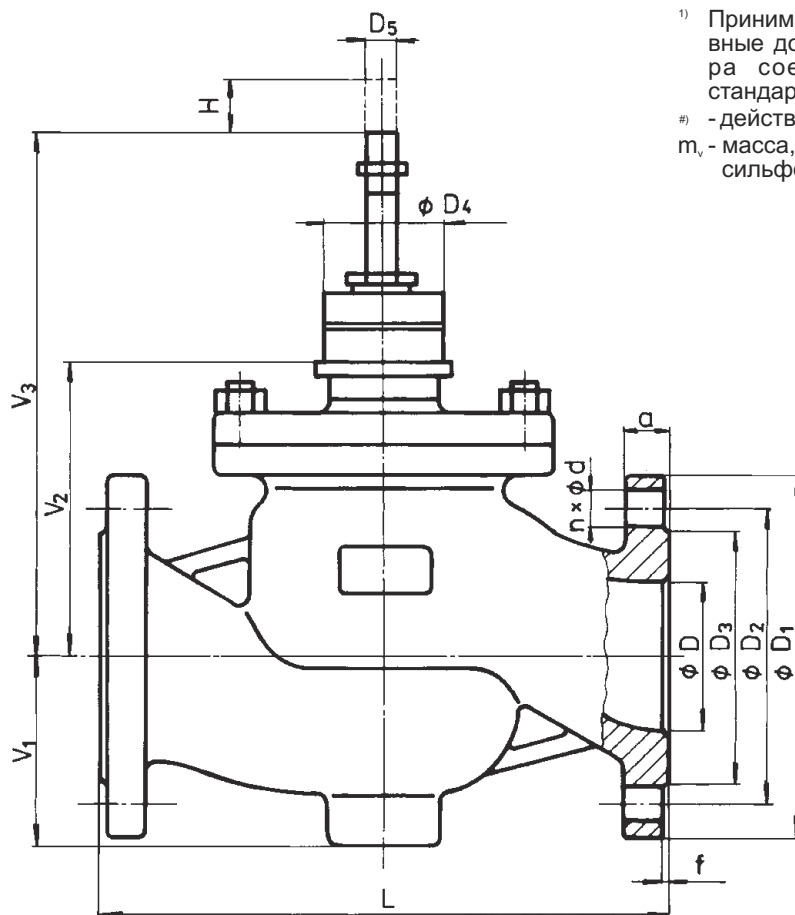
Макс. дифф. давление Δp для клапанов PN 16 или PN 25 не должно превышать 1,6 МПа или 2,5 МПа.

Размеры и массы клапанов из высокопрочного чугуна RV 212 (Ex) DN 25 - 150

DN	PN 16					PN 40					PN 16, PN 40												
	D ₁	D ₂	D ₃	d	n	D ₁	D ₂	D ₃	d	n	D	f	D ₄	D ₅	L	V ₁	V ₂	[#] V ₂	V ₃	[#] V ₃	a	m	[#] m _v
	mm	mm	mm	mm		mm	mm	mm	mm		mm	mm	mm	mm	mm	mm	mm	mm	mm	mm	mm	kg	kg
25	115	85	65	14	4	115	85	65	14	4	25	3	65	M10x1	160	58	100	267	230	397	16	7	3.5
32	140	100	76	140		100	76	14	32		180				70	100	267	230	397	18	8.5	3.5	
40	150	110	84	150		110	84	14	40		200				75	100	267	230	397	19	8.5	3.5	
50	165	125	99	165		125	99	19	50		230				85	132	339	262	469	19	14.5	4	
65	185	145	118	19	185	145	118	19	8	65	290			93	132	339	262	469	19	18.5	4		
80	200	160	132		200	160	132			23	80			310	105	164	482	294	612	19	27.5	4.5	
100	220	180	156	8	235	190	156	23	8	100	350			118	164	482	294	612	19	39	4.5		
125	250	210	184		270	220	184			28	125			400	135	183	501	313	631	23.5	60	5	
150	285	240	211		300	250	211				28			150	480	150	200	518	330	648	26	81	5

Размеры и массы клапанов из литой и нержавеющей стали RV 222 (Ex), RV 232 (Ex) DN 25 - 150

DN	PN 16					PN 40					PN 16, PN 40												
	D ₁	D ₂	D ₃	d	n	D ₁	D ₂	D ₃	d	n	D	f	D ₄	D ₅	L	V ₁	V ₂	[#] V ₂	V ₃	[#] V ₃	a	m	[#] m _v
	mm	mm	mm	mm		mm	mm	mm	mm		mm	mm	mm	mm	mm	mm	mm	mm	mm	mm	mm	kg	kg
25	115	85	68	14	4	115	85	68	14	4	25	2	65	M10x1	160	58	100	267	230	397	18	8.5	3.5
32	140	100	78	140		100	78	14	32		180				70	100	267	230	397	18	10	3.5	
40	150	110	88	150		110	88	14	40		200				75	100	267	230	397	18	10	3.5	
50	165	125	102	165		125	102	18	50		230				85	132	339	262	469	20	21	4	
65	185	145	122	4 ¹⁾	185	145	122	18	8	65	290			93	132	339	262	469	22	27	4		
80	200	160	138		200	160	138			22	80			310	105	164	482	294	612	24	42	4.5	
100	220	180	158	8	235	190	162	22	8	100	350			118	164	482	294	612	24	50	4.5		
125	250	210	188		270	220	188			26	125			400	135	183	501	313	631	26	84	5	
150	285	240	212		300	250	218				26			150	480	150	200	518	330	648	28	103	5



¹⁾ Принимая во внимание ранее действовавшие нормативные документы, воспользуемся возможностью выбора соединительных болтов, соответствующих стандарту ČSN-EN 1092-1

[#] - действ. для исполнения с сальфонным сальником
m_v - масса, которую следует прибавить к весу клапана при сальфонном исполнении сальника

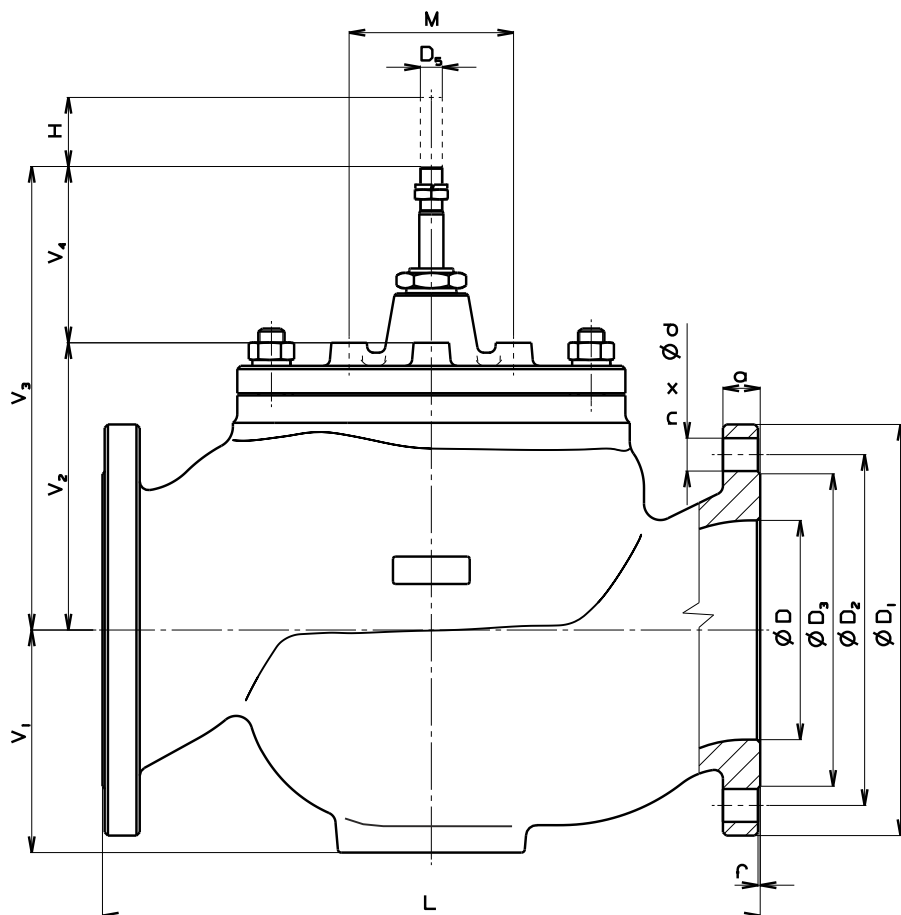
Размеры и массы клапанов из высокопрочного чугуна RV 212 (Ex), DN 200 - 400

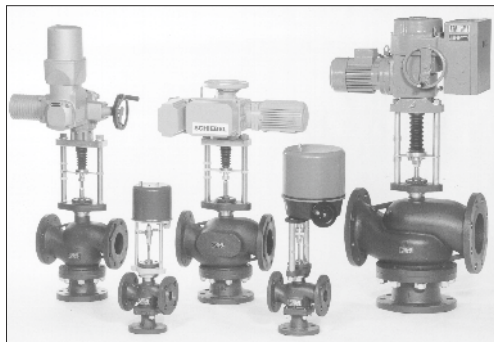
DN	PN 16																	
	D ₁	D ₂	D ₃	d	n	a	D	D ₅	M	L	V ₁	V ₂	V ₃	V ₄	f	H	m	
	mm	mm	mm	mm		mm	mm	mm	mm	mm	mm	mm	mm	mm	mm	mm	mm	kg
200	340	295	266	23	12	20	200	M20x1.5	150	600	203	262	422	160	3	80	153	
250	405	355	319	28		22	250			730	253	346	506		3		264	
300	460	410	370	24.5		300	850			296	395	555	4		390			
400	580	525	480	31	16	28	400			1100	382	512	672		4	100	790	

Размеры и массы клапанов из литой и нержавеющей стали RV 222 (Ex), RV 232 (Ex), DN 200 - 600

DN	PN 16						PN 25						PN 40					
	D ₁	D ₂	D ₃	d	n	a	D ₁	D ₂	D ₃	d	n	a	D ₁	D ₂	D ₃	d	n	a
	mm	mm	mm	mm		mm	mm	mm	mm	mm		mm	mm	mm	mm	mm		mm
200	340	295	268	22	12	24	360	310	278	26	12	30	375	320	285	30	12	34
250	405	355	320	26		26	425	370	335	30		32	450	385	345	33		38
300	460	410	378	28		485	430	395	16	34	515	450	410	16	42			
400	580	525	490	30	16	32	620	550		505	36	40	660		585	535	39	50
600	840	770	725	36	20	54	845	770	720	39	20	58	890	795	735	48	20	72

DN	PN 16, 25, 40										
	D	D ₅	M	L	V ₁	V ₂	V ₃	V ₄	f	H	m
	mm	mm	mm	mm	mm	mm	mm	mm	mm	mm	kg
200	200	M20x1.5	150	600	203	262	422	160	2	80	232
250	250			730	253	346	506				395
300	300			850	296	395	555				596
400	400			1100	382	512	672				1213
600	580	M30x2	300	1450	590	675	885	210	5	120	3500





Регулирующие клапаны DN 15 - 300, PN 16, 25 и 40 с электромеханическими приводами

Описание

Регулирующие клапаны RV 214 (Ex), RV 224 (Ex) и RV 234 (Ex) (далее только RV 2x4 (Ex)) это трехходовая арматура со смесительной или разделительной функцией. Принимая во внимание широкую шкалу используемых приводов, вышеупомянутые клапаны можно применять для регулирования при низких и высоких перепадах давления в различных условиях эксплуатации. Расходные характеристики, коэффициенты Kvs и неплотность соответствуют международным стандартам.

Клапаны типа RV 2x4 (Ex) управляются ручным маховиком или электромеханическими приводами следующих производителей Ekorex+, ZPA Nová Paka, ZPA Křížik Prešov, ZPA Pečky, Auma a Schiebel.

Применение

Данные клапаны предназначены для применения в отопительной технике и оборудовании для кондиционирования воздуха, в энергетике и химической промышленности.

Клапаны RV 2x4 Ex отвечают требованиям II 1/2G IIB согласно ČSN EN 13463-1 (9/2002) и ČSN EN 1127-1 (9/1998) и в комплекте с соответствующими приводами предназначены для применения в газовой и химической промышленности.

В соответствии с условиями эксплуатации можно использовать клапаны, изготовленные из высокопрочного чугуна, литой стали и аустенитной нержавеющей стали.

Выбранные материалы соответствуют рекомендациям ČSN-EN 1503-1 (1/2002) (сталь) или ČSN-EN 1503-3 (1/2002) (чугун). Максимально допустимое рабочее избыточное давление, в зависимости от выбранного материала и температуры среды, указано в таблице на стр. 74 этого каталога.

Рабочие среды

Клапаны ряда RV 2x4 (Ex) предназначены для регулирования расхода и давления жидкостей, газа и паров, таких как вода, пар, воздух и другие среды, совместимые с материалом корпуса и внутренними частями арматуры. Применение клапана из чугуна с шаровидным графитом (RV 214) для пара лимитировано следующими параметрами. Пар должен быть перегрет (сухость на входе $x \geq 0,98$) и избыточное давление на входе $p \leq 0,4$ МПа при сверхкритическом перепаде давления, или $p \leq 1,6$ МПа при перепаде давления ниже критического. В случае превышения указанных параметров среды используем корпус клапана, изготовленный из литой стали (RV 224). Для качественного и надежного регулирования изготовитель рекомендует установить в трубопровод перед клапаном фильтр для улавливания механических примесей или другим подходящим способом обеспечить, чтобы регулируемая среда не содержала абразивные примеси и другие механические включения.

Монтажные положения

В случае использования клапана как смесительного, должен быть смонтирован на трубопроводе таким способом, чтобы направление потока среды согласовывалось со стрелками на корпусе и насадке (входы A, B и выход AB). У разделительного клапана направление потока обратное (вход AB и выходы A, B). Монтажное положение произвольное, кроме положения, в котором привод находится под клапаном. Более полная информация о монтаже описана в Руководстве по эксплуатации

Технические параметры

Конструкционный ряд	RV 214	RV 224	RV 234
Исполнение	Регулирующий клапан трехходовой		
Диапазон диаметров	DN 15 до 300	DN 15 до 300	
Номинальные давления	DN 15-150: PN16, 40; DN 200-300: PN16	PN 16, PN 25, PN 40	
Материал корпуса	Высокопрочный чугун EN-JS 1025 (EN-GJS-400-18-LT)	Литая сталь 1.0619 (GP240GH) 1.7357 (G17CrMo5-5)	Литая коррозионностойкая сталь 1.4581 (GX5CrNiMoNb19-11-2)
Материал седла DN 15 - 50	1.4028 / 17 023.6	1.4028 / 17 023.6	1.4571 / 17 347.4
DIN W.Nr./ČSN DN 65 - 300	1.4027 / 42 2906.5	1.4027 / 42 2906.5	1.4581 / 42 2941.4
Материал конуса DN 15 - 65	1.4021 / 17 027.6	1.4021 / 17 027.6	1.4571 / 17 347.4
DIN W.Nr./ČSN DN 80 - 300	1.4027 / 42 2906.5	1.4027 / 42 2906.5	1.4581 / 42 2941.4
Диапазон рабочих темпер.	-20 до 300°C	-20 до 500°C	-20 до 400°C
Строительные длины	Ряд 1 согласно ČSN-EN 558-1 (3/1997)		
Присоединительные фланцы	По ČSN-EN 1092-2 (1/1999)	По ČSN-EN 1092-1 (2/2003)	
Уплотнительные поверхности фланцев	По ČSN-EN 1092-2 (1/1999) Тип B1 (грубый упл. выступ)	Тип B1 (грубый упл. выступ) или Тип F (выточка) или Тип D (паз) по ČSN-EN 1092-1 (2/2003)	
Тип конуса	Цилиндрический с вырезами, фасонный		
Расходная характеристика	Линейная, равнопроцентная в прямой ветви		
Значения Kvs	1.6 до 1000 м³/час		
Неплотность	Класс III. по ČSN-EN 1349 (5/2001) (<0.1% Kvs) для клапанов с уплотн. в седле мет. - мет. Класс IV. по ČSN-EN 1349 (5/2001) (<0.01% Kvs) для клапанов с уплотн. в седле мет. - PTFE		
Регулирующее отношение r	50 : 1		
Уплотнение сальника	Торообразное кольцо EPDM $t_{max}=140$ °C, DRSpack®(PTFE) $t_{max}=260$ °C, Эксп. графит, сильфон $t_{max}=500$ °C		

Коэффициенты расхода Kvs и дифференциальные давления Δp_{max} [МПа]

Значение Δp_{max} - максимальный перепад давления на клапане, при котором гарантируется надежное открытие и закрытие. С точки зрения срока службы седла и конуса рекомендуется, чтобы постоянный перепад давления

на клапане не превышал значение 1,6 МПа. В противном случае было бы целесообразно использовать перфорированный конус или уплотнительные поверхности седла и конуса с наваренным слоем твердого сплава.

Остальную информацию об управлении см. в каталожных листах приводов		Управление (привод)	PTN 2.20 MIDI 660	ST 0	PTN 2.32 MIDI 660	MIDI 660 ST 0 ST 0.1 PTN 2.40	AUMA Schiebel Rotork EMG	Zepadyn ST 1 EX ST 0.1 PTN 6	AUMA Schiebel Rotork EMG	Ручной маховик		
		Обозначение в типовом номере	ERB ENB	EPK	ERC ENB	ENB EPK EPL ERC	EA..., EZ..., EQ..., ED...	ENC EPJ EPL ERD	EA... EZ... EQ... ED...	Rxx		
		Осевое усилие	2 kN	2,5 kN	3,2 kN	4,0 kN	5 kN	6,3 kN	7,5 kN			
		Kvs [м ³ /час]	Δp_{max}	Δp_{max}	Δp_{max}	Δp_{max}	Δp_{max}	Δp_{max}	Δp_{max}	Δp_{max}		
DN	H	1	2	3	мет. PTFE	мет. PTFE	мет. PTFE	мет. PTFE	мет. PTFE	мет. PTFE	мет. PTFE	
15	16	4.0 ¹⁾	2.5 ¹⁾	1.6 ¹⁾	4.00 ---	4.00 ---	4.00 ---	4.00 ---	4.00 ---	4.00 ---	4.0	
20		6.3 ¹⁾	4.0 ¹⁾	2.5 ¹⁾	3.77 ---	4.00 ---	4.00 ---	4.00 ---	4.00 ---	4.00 ---	4.0	
25		10.0	6.3 ²⁾	4.0 ²⁾	2.24 2.65	3.16 3.57	4.00 4.00	4.00 4.00	4.00 4.00	4.00 4.00	4.0	
32		16.0	10.0	6.3 ²⁾	1.28 1.60	1.83 2.15	2.61 2.92	3.49 3.81	4.00 4.00	4.00 4.00	4.0	
40	25	25.0	16.0	10.0	0.77 1.02	1.12 1.38	1.62 1.87	2.19 2.44	2.90 3.15	3.60 3.90	4.0	
50		40.0	25.0	16.0	--- ---	0.63 0.82	0.93 1.12	1.27 1.46	1.69 1.88	2.10 2.30	2.76 2.95	3.8 4.0
65		63.0	40.0	25.0	--- ---	0.35 0.50	0.53 0.68	0.74 0.89	1.00 1.15	1.20 1.40	1.65 1.80	2.3 2.45
80		100.0	63.0	40.0	--- ---	--- ---	--- ---	--- ---	--- ---	0.73 0.86	1.01 1.13	2.54 2.66
100	40	160.0	100.0	63.0	--- ---	--- ---	--- ---	--- ---	--- ---	0.45 0.56	0.63 0.73	1.62 1.72
125		250.0	160.0	100.0	--- ---	--- ---	--- ---	--- ---	--- ---	0.27 0.36	0.39 0.47	1.03 1.12
150		360.0	250.0	160.0	--- ---	--- ---	--- ---	--- ---	--- ---	0.18 0.25	0.26 0.33	0.71 0.78

Остальную информацию об управлении см. в каталожных листах приводов		Управление (привод)	Zepadyn PTN 6	Auma Schiebel Rotork EMG Modact MTR	Modact Cont. Modact MTN AUMA Schiebel Rotork EMG	Modact MTR ST 2 Zepadyn 671 PTN 7	AUMA Schiebel EMG Zepadyn 671 PTN 7	Modact Cont. Modact MTN Modact MTR	Auma Schiebel	Ручной маховик		
		Обозначение в типовом номере	ENC ERD	EA... EZ... EQ... ED... EPD	EYA EYB EA... EZ... EQ... ED...	EPD EPM ENE ERG	EA... EZ... ED... ENE ERG	EYA EYB EPD EPM	EA... EZ...	Rxx		
		Осевое усилие	10 kN	10 kN	15 kN	16 kN	20 kN	25 kN	32 kN			
		Kvs [м ³ /час]	Δp_{max}	Δp_{max}	Δp_{max}	Δp_{max}	Δp_{max}	Δp_{max}	Δp_{max}	Δp_{max}		
DN	H	1	2	3	мет PTFE	мет PTFE	мет PTFE	мет PTFE	мет PTFE	мет PTFE		
50	25	40.0	25.0	16.0	3.82 4.00	3.82 4.00	---	---	---	---		
65		63.0	40.0	25.0	2.30 2.45	2.30 2.45	---	---	---	---		
80	40	100.0	63.0	40.0	1.46 1.58	1.46 1.58	2.36 2.48	2.54 2.66	---	---		
100		160.0	100.0	63.0	0.92 1.02	0.92 1.02	1.50 1.61	1.62 1.72	---	---		
125		250.0	160.0	100.0	0.58 0.66	0.58 0.66	0.96 1.04	1.03 1.12	---	---		
150		360.0	250.0	160.0	0.39 0.46	0.39 0.46	0.66 0.73	0.71 0.78	---	---		
200	80	570.0	400.0	250.0	---	0.19 ---	0.34 ---	0.37 ---	0.50 ---	0.65 ---	0.86 ---	1.0
250		800.0	630.0	400.0	---	0.11 ---	0.23 ---	0.25 ---	0.35 ---	0.46 ---	0.62 ---	0.75
300		1000.0	800.0	630.0	---	0.09 ---	0.19 ---	0.21 ---	0.29 ---	0.39 ---	0.53 ---	0.60

1) конус в прямой ветви фасонный, в угловой - цилиндрич.
 2) в угловой ветви конус цилиндрический, в прямой ветви для линейной характеристики цилиндрический, для равнопроцентной характеристики конус фасонный
 Сильфонное исполнение сальника невозможно использовать для DN 15 и 20.
 Для клапанов PN 16 или PN 25 Δp не должен превышать значение 1,6 МПа или 2,5 МПа.

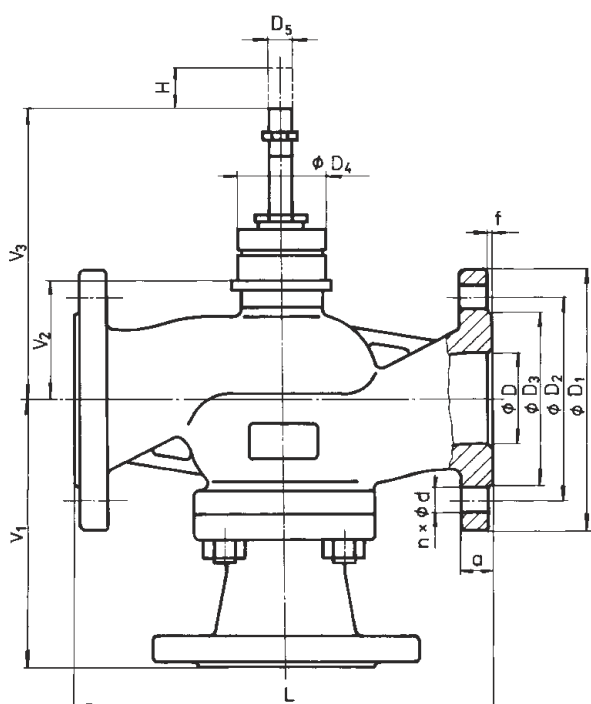
мет - исполнение седла с уплотнением металл - металл
 PTFE - исполн. седла с уплотн. металл - PTFE (нельзя использовать для фасонного конуса)
 Макс. дифф. давл., привод. в таблице, действ. для сальника PTFE или торообразного кольца. Для сильфонного исполнения сальника нужно значение Δp_{max} обсудить с произ-м. Также при использ. графит. сальника, при приближ. треб. Δp к макс. знач. указ. в таблице, следует уточнить у производителя возможность применения этого сальника.

Размеры и массы клапанов из высокопрочного чугуна RV 214 (Ex), DN 15 - 150

DN	PN 16					PN 40					PN 16, PN 40																			
	D ₁	D ₂	D ₃	d	n	D ₁	D ₂	D ₃	d	n	D	f	D ₄	D ₅	L	V ₁	V ₂	*V ₂	V ₃	*V ₃	a	m	*m _v							
	mm	mm	mm	mm		mm	mm	mm	mm		mm	mm	mm	mm	mm	mm	mm	mm	mm	mm	mm	kg	kg							
15	95	65	46	14	4	95	65	46	14	4	15	2	65	M10x1	130	110	67	---	197	---	14	5.5	3.5							
20	105	75	56			105	75	56			20				150	115	67	---	197	---	16	6.5	3.5							
25	115	85	65			115	85	65			25				160	130	72	239	202	369	16	8.3	3.5							
32	140	100	76			140	100	76			32				180	135	72	239	202	369	18	10.5	3.5							
40	150	110	84	19	8	150	110	84	19	8	40	3	65	M10x1	200	140	72	239	202	369	19	12	3.5							
50	165	125	99			165	125	99			50				230	175	92	299	222	429	19	17	4							
65	185	145	118			185	145	118			65				290	180	92	299	222	429	19	22	4							
80	200	160	132			200	160	132			80				310	220	123	441	253	571	19	31	4.5							
100	220	180	156	23	8	235	190	156	23	8	100	3	65	M16x1,5	350	230	123	441	253	571	19	44	4.5							
125	250	210	184			270	220	184			125				400	260	151	469	281	599	23.5	65	5							
150	285	240	211			23	8	300			250				211	28	8	150	3	65	M16x1,5	480	290	151	469	281	599	26	94	5
																						480	290	151	469	281	599	26	94	5

Размеры и массы клапанов из литой и нержавеющей стали RV 224 (Ex), RV 234 (Ex) DN 15 - 150

DN	PN 16					PN 40					PN 16, PN 40																			
	D ₁	D ₂	D ₃	d	n	D ₁	D ₂	D ₃	d	n	D	f	D ₄	D ₅	L	V ₁	V ₂	*V ₂	V ₃	*V ₃	a	m	*m _v							
	mm	mm	mm	mm		mm	mm	mm	mm		mm	mm	mm	mm	mm	mm	mm	mm	mm	mm	mm	kg	kg							
15	95	65	45	14	4	95	65	45	14	4	15	2	65	M10x1	130	110	67	---	197	---	16	6	3.5							
20	105	75	58			105	75	58			20				150	115	67	---	197	---	18	7	3.5							
25	115	85	68			115	85	68			25				160	130	72	239	202	369	18	9.5	3.5							
32	140	100	78			140	100	78			32				180	135	72	239	202	369	18	12	3.5							
40	150	110	88	18	4 ¹⁾	150	110	88	18	8	40	2	65	M10x1	200	140	72	239	202	369	18	13.5	3.5							
50	165	125	102			165	125	102			50				230	175	92	299	222	429	20	24	4							
65	185	145	122			185	145	122			65				290	180	92	299	222	429	22	31	4							
80	200	160	138			200	160	138			80				310	220	123	441	253	571	24	43	4.5							
100	220	180	158	22	8	235	190	162	22	8	100	3	65	M16x1,5	350	230	123	441	253	571	24	55	4.5							
125	250	210	188			270	220	188			125				400	260	151	469	281	599	26	90	5							
150	285	240	212			22	8	300			250				218	26	8	150	3	65	M16x1,5	480	290	151	469	281	599	28	120	5
																						480	290	151	469	281	599	28	120	5



RV 2x4 DN 15 до 150

¹⁾ Принимая во внимание ранее действовавшие нормативные документы, воспользуемся возможностью выбора соединительных болтов, соответствующих стандарту ČSN-EN 1092-1

²⁾ - действ. для исполнения с сифонным сальником
m_v - масса, которую следует прибавить к весу клапана при сифонном исполнении сальника

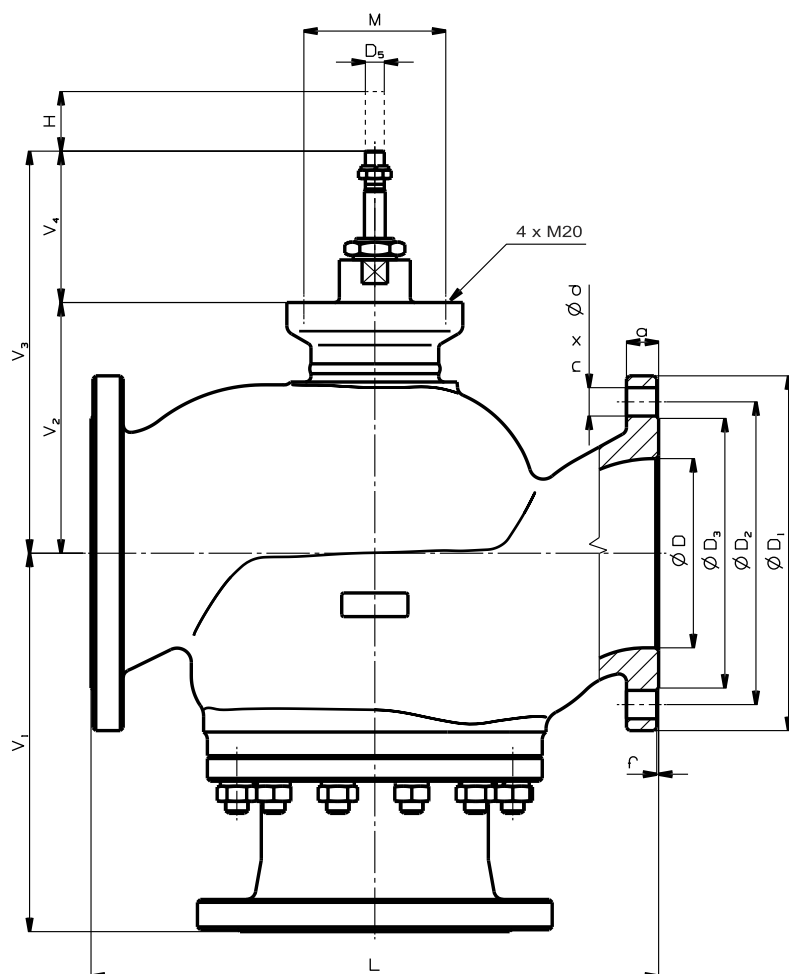
Размеры и массы клапанов из высокопрочного чугуна RV 214 (Ex), DN 200 - 300

DN	PN 16																
	D ₁ mm	D ₂ mm	D ₃ mm	d mm	n	a mm	D mm	D ₅ mm	M mm	L mm	V ₁ mm	V ₂ mm	V ₃ mm	V ₄ mm	f mm	H mm	m kg
200	340	295	266	23	12	20	200	M20x1.5	150	600	400	265	425	160	3	80	162
250	405	355	319	28		22	250			730	480	360	520		3		280
300	460	410	370	28		24.5	300			850	560	402	562		4		410

Размеры и массы клапанов из литой и нержавеющей стали RV 224, 234 (Ex), DN 200 - 300

DN	PN 16							PN 25					PN 40					
	D ₁ mm	D ₂ mm	D ₃ mm	d mm	n	a mm	D ₁ mm	D ₂ mm	D ₃ mm	d mm	n	a mm	D ₁ mm	D ₂ mm	D ₃ mm	d mm	n	a mm
200	340	295	268	22	12	24	360	310	278	26	12	30	375	320	285	30	12	34
250	405	355	320	26		26	425	370	335	30		32	450	385	345	33		38
300	460	410	378	26		28	485	430	395	30		16	34	515	450	410		33

DN	PN 16, 25, 40										
	D mm	D ₅ mm	M mm	L mm	V ₁ mm	V ₂ mm	V ₃ mm	V ₄ mm	f mm	H mm	m kg
200	200	M20x1.5	150	600	400	265	425	160	2	80	250
250	250			730	480	360	520				425
300	300			850	560	402	562				640



RV 2x4 DN 200 до 300

Схема составления полного типового номера клапана RV / UV 2x0 (Ex), RV 2x2 (Ex), RV 2x4 (Ex)

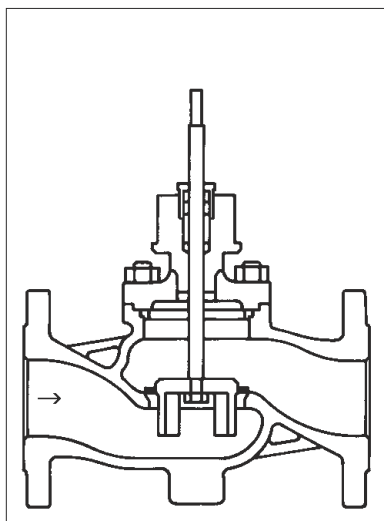
		XX	XX X	XX X X	XX X X X	XX	- XX	/ XXX	- XXX	XX
1. Клапан	Регулирующий клапан	RV								
	Запорный клапан	UV								
2. Обозначение типа <small>²⁾ Для DN 200 до 400 только PN 16</small>	Клапаны из высокопр. чугуна EN-JS 1025 ²⁾		2 1							
	Клапаны из литой стали 1.0619, 1.7357		2 2							
	Клапаны из коррозионностойкой стали 1.4581		2 3							
	Клапан прямой		0							
	Клапан прямой, разгруж. по давлению Клапан смесительный (разделительный)		2 4							
3. Тип управления <small>Спецификация приводов по таблице на странице 75</small>	Электрический привод			E X X						
	Ручной маховик			R X X						
4. Присоединение	Фланец с грубым уплотнит. выступом				1					
	Фланец с выточкой				2					
	Фланец с пазом				3					
5. Материал исполнения корпуса <small>(в скобках указаны диапазоны рабочих температур)</small>	Углеродистая сталь 1.0619 (-20 до 400°C)				1					
	Высокопр. чугун EN-JS 1025 (-20 до 300°C)				4					
	CrMo сталь 1.7357 (-20 до 500°C)				7					
	Аустенит. нерж. сталь 1.4581 (-20 до 400°C)				8					
	Другой материал по запросу				9					
6. Уплотнение в седле <small>¹⁾ DN 25 до 150; t_{max} = 260°C</small>	Металл - металл				1					
	Мягкое уплотнение (металл - PTFE) ¹⁾				2					
	Наварка упл. поверхн. твердым металлом				3					
7. Тип сальника <small>³⁾ Нельзя для исполнения Ex ⁶⁾ Только DN 15 до 150</small>	Торообразное кольцо EPDM ³⁾				1					
	DRSpack® (PTFE)				3					
	Экспандированный графит ³⁾				5					
	Сильфон ⁶⁾				7					
	Сильфон с предохран. сальником PTFE ⁶⁾				8					
	Сильфон с предохран. сальником Графит ³⁾⁶⁾				9					
8. Расходная характер-ка <small>⁴⁾ Только для UV 2x0 ⁵⁾ Нельзя для RV 2x4 (Ex)</small>	Линейная					L				
	Равнопроцентная в прямой ветви					R				
	LDMSpline® ⁵⁾					S				
	Запорная ⁴⁾					U				
	Параболическая ⁵⁾					P				
	Линейная - перфорированный конус ⁵⁾					D				
	Равнопроцентная - перфориров. конус ⁵⁾ Параболическая - перфориров. конус ⁵⁾					Q Z				
9. Kvs	Номер столбика по таблице коэффиц. Kvs					X				
10. Номинальное давление PN	PN 16						16			
	PN 25 (DN 200 до 600)						25			
	PN 40						40			
11. Рабочая температура °C	Торообразное кольцо EPDM							140		
	DRSpack® (PTFE), сильфон							220		
	DRSpack® (PTFE), сильфон							260		
	Экспандированный графит; Сильфон							300		
	Экспандированный графит; Сильфон							400		
	Экспандированный графит; Сильфон							500		
12. Номинал-й диаметр DN	DN								XXX	
13. Исполнение	Нормальное									
	Взрывобезопасное									Ex
	Исполнение для кислорода									Ox
	Исполнение для пищевой промышленности									Px

Пример заказа: RV210 ENC 1423 L1 40/220-065

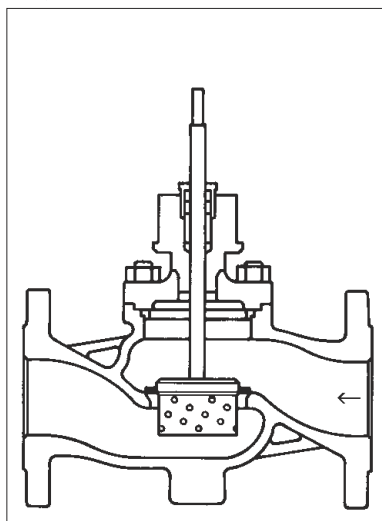
Обозначение привода в типовом номере клапана смотри в таблице на странице 74 данного каталога

Клапаны RV / UV 2x0 (Ex)

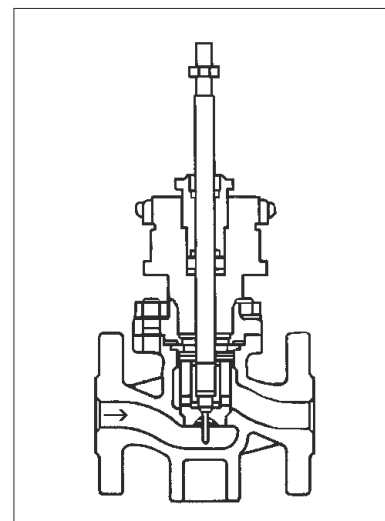
Клапан с цилиндрическим конусом с вырезами в разрезе



Клапан с перфорированным конусом в разрезе

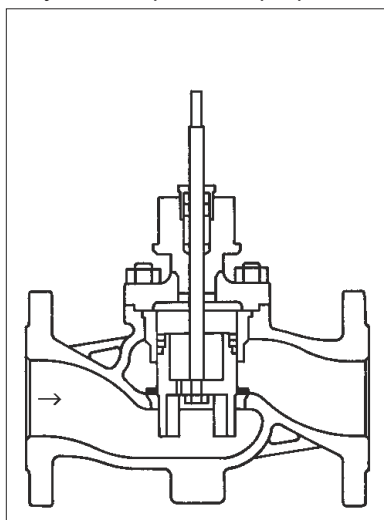


Клапан с микродрессельной системой в разрезе

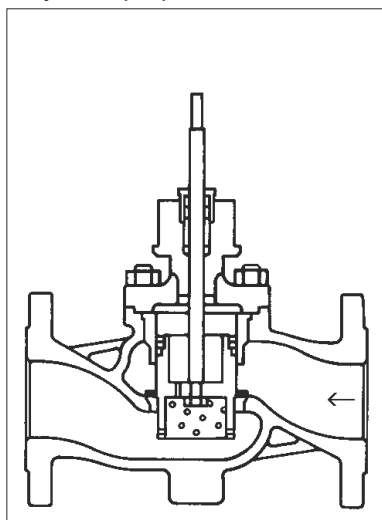


Клапаны RV 2x2 (Ex)

Клапан с разгруз-м цилиндрическим конусом с вырезами в разрезе

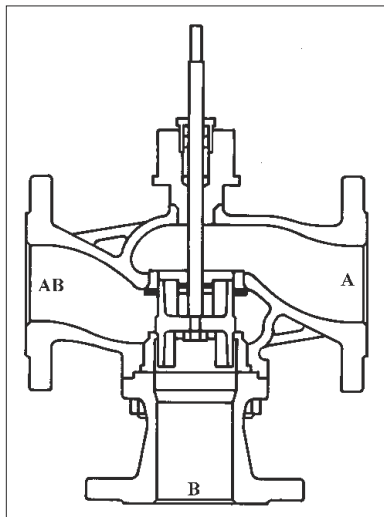


Клапан с разгруз-м перфорированным конусом в разрезе



Клапаны RV 2x4 (Ex)

Трехходовой клапан с цилиндрическим конусом с вырезами с разрезе



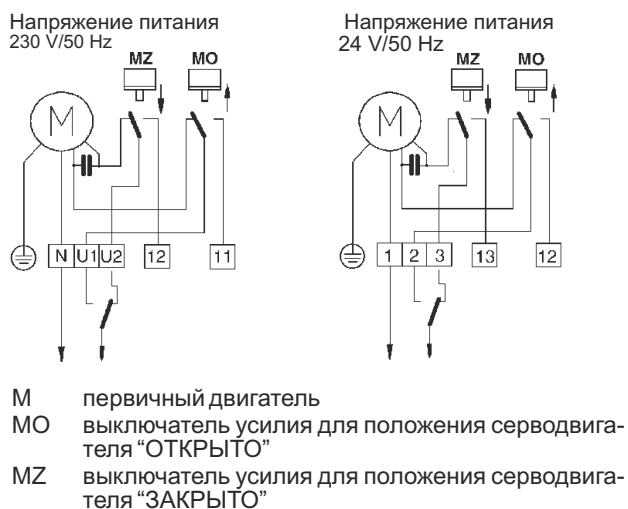


Электрический привод PIKO 524 65 ZPA Nová Pača

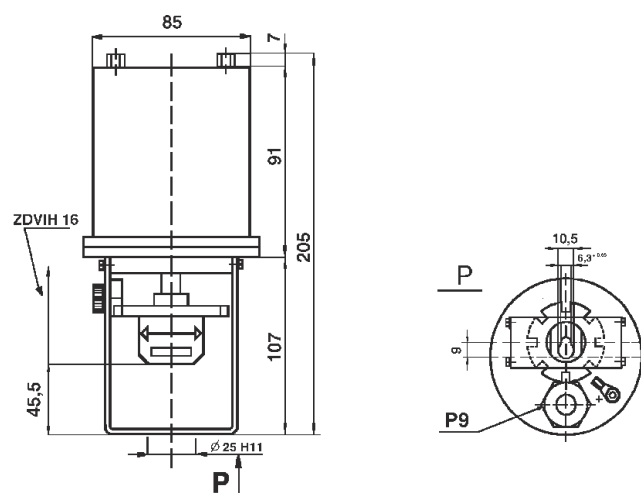
Технические параметры

Тип	PIKO 524 65.XXXXX
Обозначение в типовом номере клапана	END
Напряжение питания	230 V AC или 24 V AC
Частота	50 ± 2 Hz
Потребляемая мощность	max. 9 VA
Управление	3-х позиционное
Номинальное усилие	250 N при частоте 50 Hz
Ход	10, 16 mm
Покрытие	IP 54
Максимальная температура среды	150°C
Допустимая температура окружающей среды	-20 до 60°C
Допустимая влажность окружающей среды	5 - 100 % с конденсацией
Масса	1,5 кг

Электрическая схема привода



Размеры привода PIKO 524 65



Спецификация привода PIKO 524 65

PIKO	524 65	X	X	X	X
Напряжение питания	230 V / 50 Hz	0			
	24 V / 50 Hz	1			
Скорость перестановки выступа	10 мм/мин		2	0	
	20 мм/мин		4	0	
Присоединительные размеры	Исполнение LDM - максимальный ход 16 мм				3

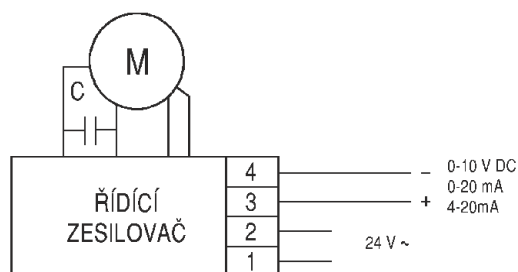


Электрические приводы PTE 1 Ekorex

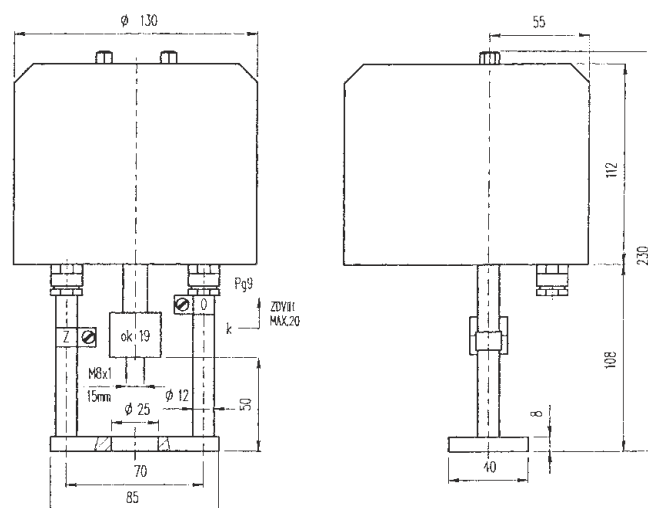
Технические параметры

Тип	PTE 1 XXXX
Обозначение в типовом номере клапана	ERE
Напряжение питания	24 V AC
Частота	50 ± 2 Hz
Потребляемая мощность	max. 3,5 VA
Управление	Непрерывное
Условное усилие	500 N
Ход	10, 16 мм
Покрытие	IP 54
Максимальная температура среды	150°C
Допустимая температура окруж. среды	От -20 до 60°C
Допустимая влажность окруж. среды	5 - 100 % с конденсацией
Масса	2 кг

Электрическая схема привода



Размеры привода PTE 1



Спецификация привода PTE 1

PTE 1	X	X	X	X	Условное усилие [N]	Скорость перестановки [mm.min ⁻¹]	Питающее напряжение
	0				500	10	24 V 50 Hz
	0				0 - 10 V DC	Входной сигнал гальванически отделенный от питания	
	1				0 - 20 mA		
	2				4 - 20 mA		
	0				10	Ход тяги [mm]	
	1				16		
	0				положение Z наверху		
	1				Положение Z внизу		



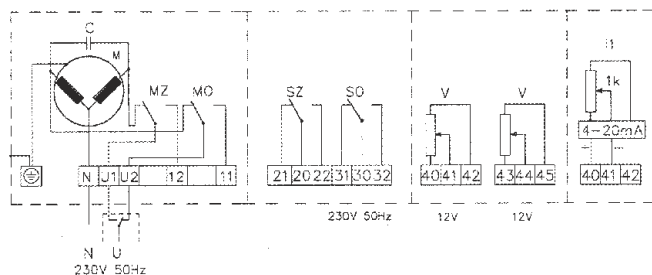
Электрический привод MIKRO 655 ZPA Nová Paка

Технические параметры

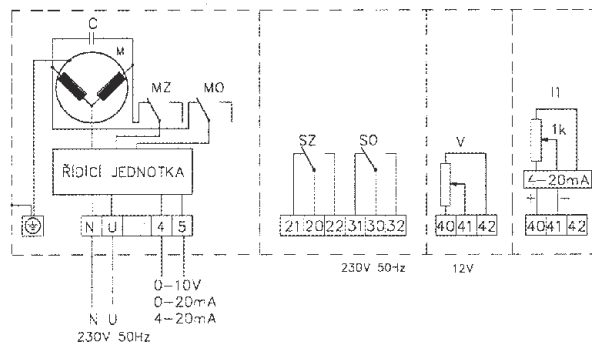
Тип	Mikro 655 xxx
Обозначение в типовом номере клапана	ENA
Напряжение питания	230 V или 24 V AC
Частота	50/60 Hz
Потребляемая мощность	max. 6 (9) VA
Управление	3 - пропорциональное, 0 - 10 V, 0(4) - 20 mA
Условная сила	600 а 1800 N
Ход	10, 16 mm
Покрытие	IP 65
Максимальная температура среды	В зависимости от использованной арматуры
Допустимая температура окруж. среды	от -25 до 55°C
Допустимая влажность окруж. среды	10 - 100 % с конденсацией
Масса	2,7 кг

Электрическая схема привода

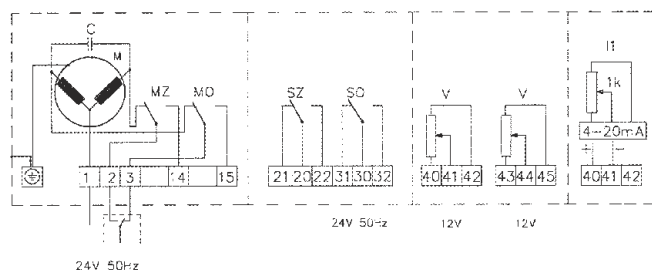
3-пропорциональное управление, напряжение питания 230 V/50 Hz



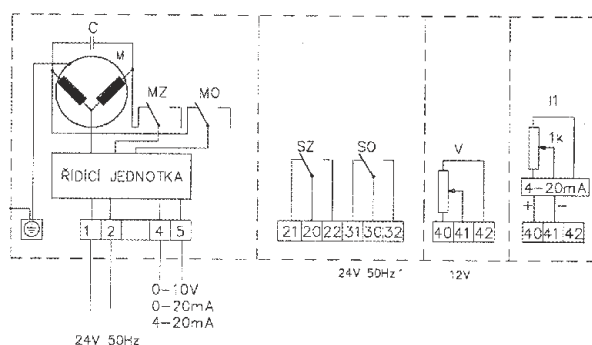
Управление 0-10 V, 0(4)-20 mA, напряжение питания 230 V/50 Hz



3-пропорциональное управление, напряжение питания 24 V/50 Hz



Управление 0-10 V, 0(4)-20 mA, напряжение питания 24 V/50 Hz



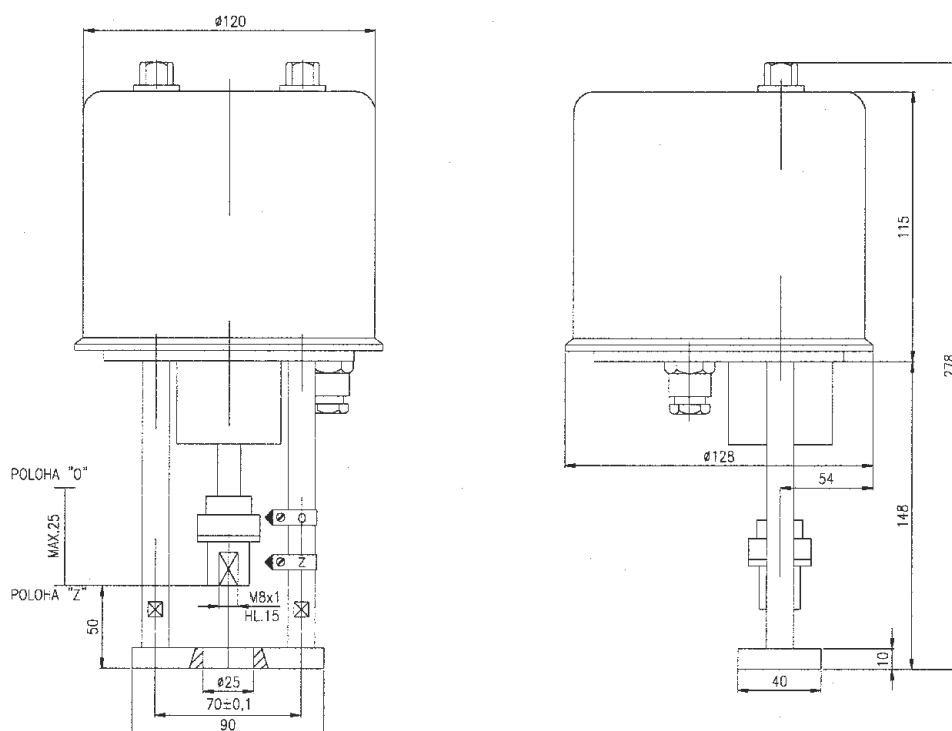
- MO выключатель усилия для положения серводвигателя "0"
- MZ выключатель усилия для положения серводвигателя "3"
- SO сигнальный выключатель для положения серводвигателя "0"
- SZ сигнальный выключатель для положения серводвигателя "3"
- M моторчик
- C конденсатор
- V датчик RP 16 100 Ω
- I1 преобразователь 4 - 20 mA для двухпроводного провода, включение в измерительные шлейфы (питание прямо из измеряемого сигнала)

Спецификация привода МІКРО 655

		MIKRO 655	X	X	X	/
Напряжение питания AC	230 V (50/60 Hz)		1			
	24 V (50/60 Hz)		2			
Условное усилие [kN]	0,6			1		
	1,2			2		
Скорость перестановки выступа мм/мин	10			X	1	
	16			X	2	
	25			1	3	
	25			2	3	
Дополнительное оснащение	Управление положением 0-1 V, 0-10 V, 0(4)-20 mA - без R2 a I1					OP1
	Сигнальные выключатели SO a SZ					S1
	1 датчик сопротивления 100 Ω					R1
	2 датчика сопротивления 100 Ω - без OP1 и I1					R2
	Преобразователь 4 - 20 mA - без Op1 и R2					I1
	Присоединение: фланец на Ø 25, муфта M8x1					P2

Базовое исполнение: трехпропорциональное управление положением, ручное управление, моментные выключатели для положений O и Z, без датчика и соединительных элементов

Размеры привода МІКРО 655





Электрический привод MIDI 660 ZPA Nová Paka

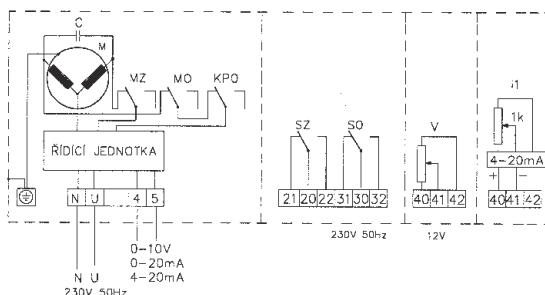
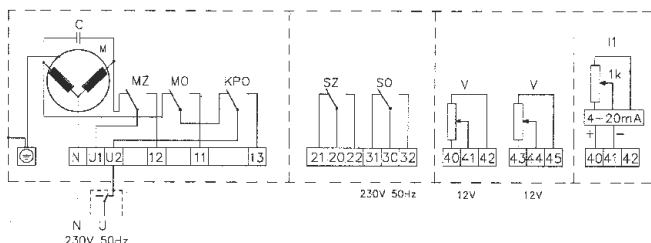
Технические параметры

Тип	MIDI 660 XXX
Обозначение в типовом номере клапана	ENB
Напряжение питания	230 V или 24 V AC
Частота	50/60 Hz
Потребляемая мощность	max. 12 (18) VA
Управление	3 - пропорциональное, 0 - 10 V, 0(4) - 20 mA
Условное усилие	2000, 3200, 4000 N
Ход	16, 25 mm
Покрытие	IP 65
Максимальная температура среды	Зависит от использованной арматуры
Допустимая температура окружающей среды	от -25 до 55°C
Допустимая влажность окружающей среды	10 - 100 % с конденсацией
Масса	3,5 кг

Электрическая схема привода

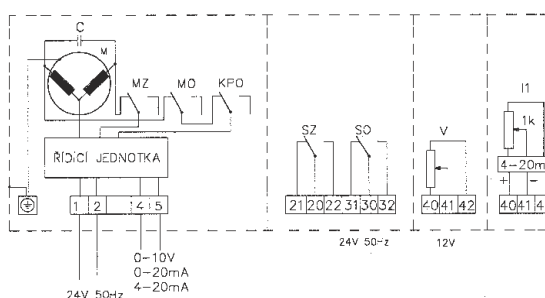
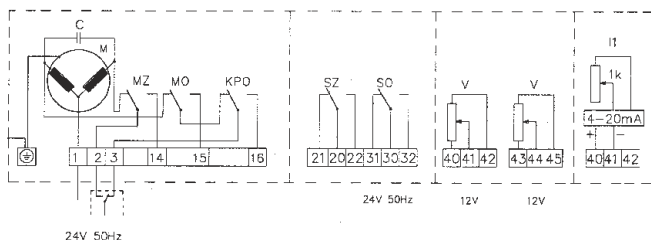
3 - пропорциональное управление, питающее напряжение 230 V/50 Hz

Управление 0-10 V, 0(4)-20 mA, питающее напряжение 230 V/50 Hz



3-пропорциональное управление, питающее напряжение 24 V/50 Hz

Управление 0-10 V, 0(4)-20 mA, питающее напряжение 24 V/50 Hz



- KPO конечный выключатель положения для положения серводвигателя "O"
- MO выключатель усилия для положения серводвигателя "O"
- MZ выключатель усилия для положения серводвигателя "Z"
- SO сигнальный выключатель для положения серводвигателя "O"
- SZ сигнальный выключатель для положения серводвигателя "Z"
- M моторчик

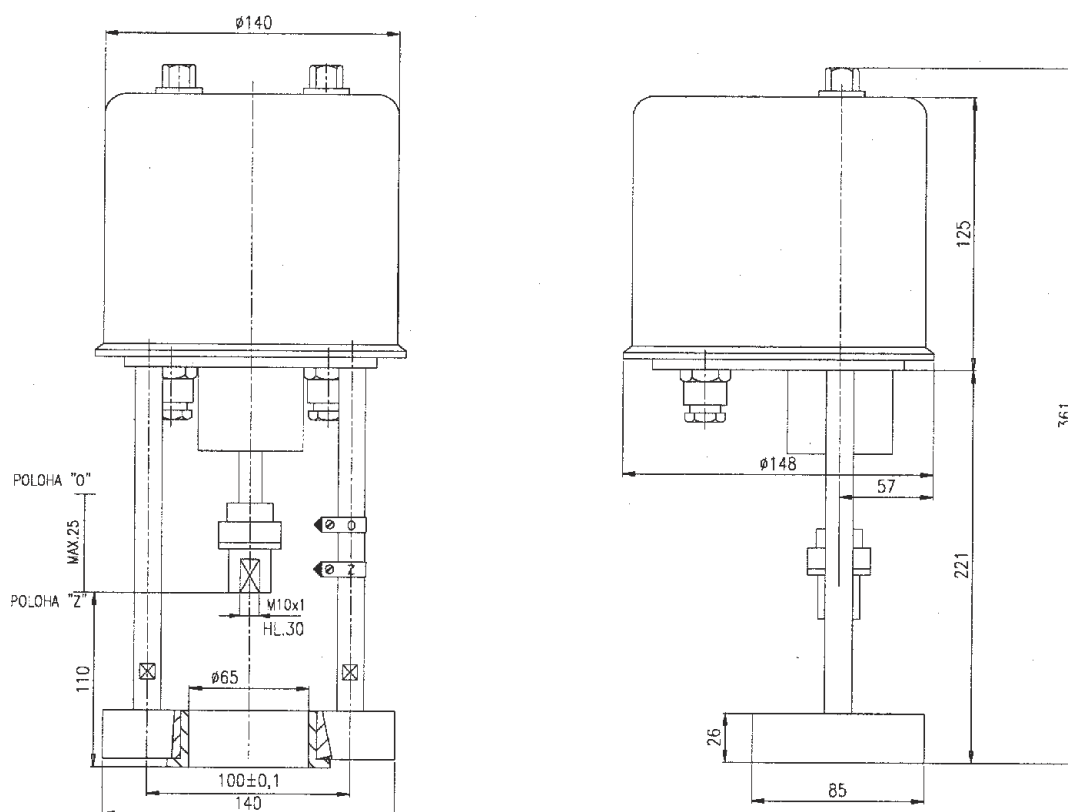
- C конденсатор
- V датчик RP 16 100 Ω
- I1 преобразователь 4 - 20 mA для двухпроводного провода, присоединение к измерительному шлейфу (питание прямо из измеряемого сигнала)

Спецификация привода MIDI 660

		MIDI 660	X	X	X	/
Напряжение питания AC	230 V (50/60 Hz)		1			
	24 V (50/60 Hz)		2			
Условное усилие [kN]	2,0			1		
	3,2			3		
	4,0			4		
Скорость перестановки выступа [мм/мин]	10		X	1		
	16		X	2		
	25		X	3		
	32		1	4		
	32		3	4		
Добавочное оснащение	Управление положением 0-1 V, 0-10 V, 0(4)-20 mA					OP1
	Сигнальные выключатели SO и SZ					S1
	1 датчик сопротивления 100Ω					R1
	2 датчика сопротивления 100Ω - без OP1, I1 и C1					R2
	Преобразователь 4 - 20 mA - без OP1, R2 и C1					I1
	Емкостный датчик CPT 1 - без R2 и I1					C1
	Ручное управление вне шкафа					RK1
Присоединение: фланец на Ø65, муфта M10x1					P3	

Базовое исполнение: трехпропорциональное управление положением, ручное управление, моментные выключатели для положений O и Z, без датчика и соединительных элементов

Размеры привода MIDI 660



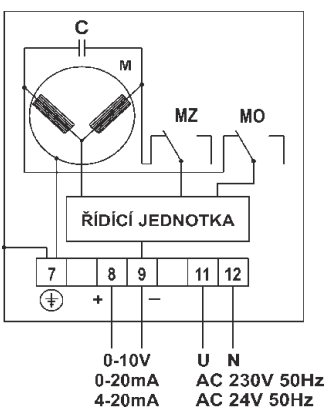
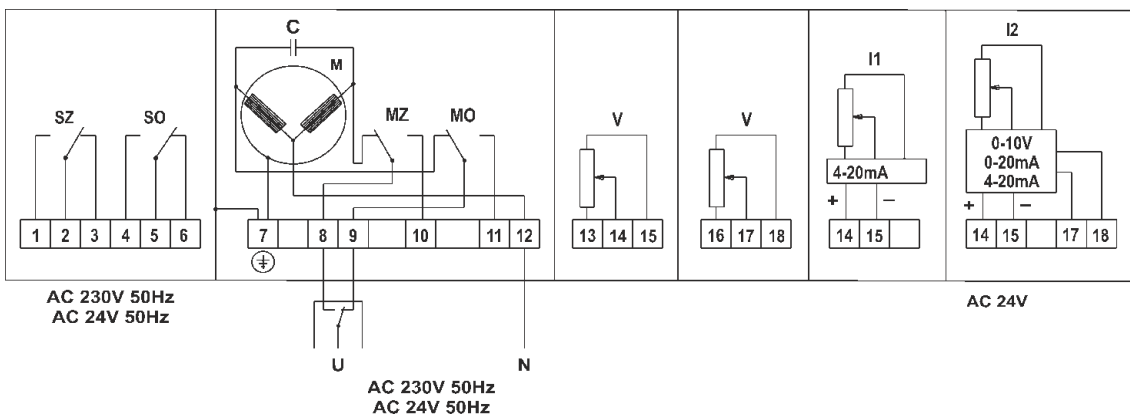


Электрические приводы PTN 1 Ekorex

Технические параметры

Тип	PTN 1 XXXXXXXXX
Обозначение в типовом номере клапана	ERA
Напряжение питания	230 V или 24 V AC
Частота	50 ± 2 Hz
Потребляемая мощность	8 VA
Управление	3 - пропорциональное; 4 - 20 mA; 0 -10 V; 0 - 20 mA
Условное усилие	600 N, 1200 N
Ход	10, 16 mm
Покрытие	IP 54
Максимальная температура среды	150°C
Допустимая температура окружающей среды	-20 до 60°C
Допустимая влажность окружающей среды	5 - 100 % с конденсацией
Масса	2 кг

Электрическая схема привода



- MO выключатель усилия для положения серводвигателя "ОТКРЫТО"
- MZ выключатель усилия для положения серводвигателя "ЗАКРЫТО"
- SO сигнальный выключатель для положения серводвигателя "ОТКРЫТО"
- SZ сигнальный выключатель для положения серводвигателя "ЗАКРЫТО"
- M моторчик
- C конденсатор
- V датчик 100 Ω
- I1 преобразователь 4 - 20 mA для двухпроводного провода, присоединение к измерительному шлейфу (питание прямо от измеряемого сигнала)
- I2 датчик сопротивления с конвертером - отдельное питание 24V AC

ВНИМАНИЕ: В случае использования клапанов RV 102, RV 103 является положение "закрыто" (переключатель MO)

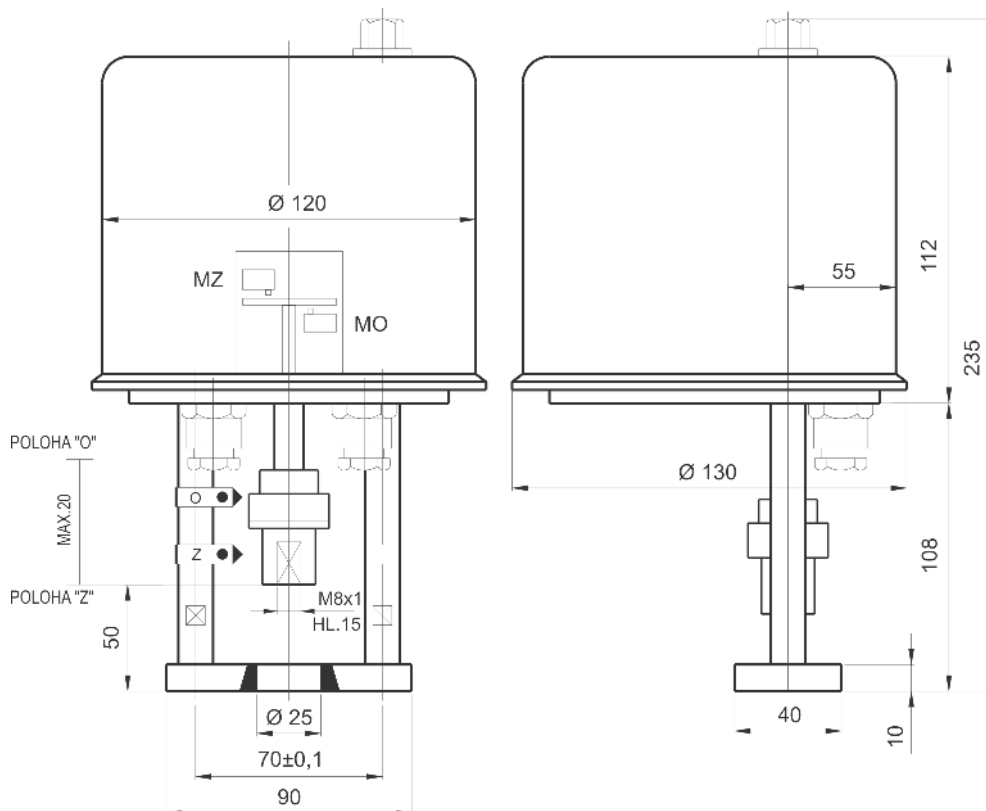
Спецификация привода PTN 1

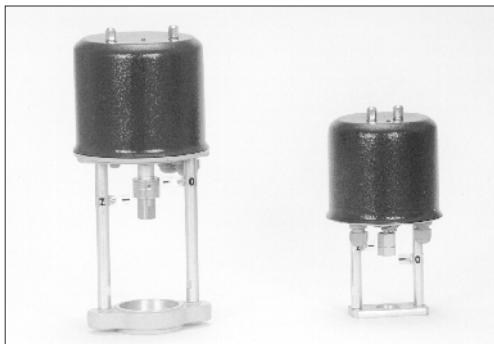
PTN 1	X	X	X	X	X	X	X	X	Условное усилие [N]	Скорость перестановки [мм.мин ⁻¹]
1	1								600	10
1	2								600	16
1	3								600	20
2	1								1200	10
2	2								1200	16
2	3								1200	20
	0								230 V, 50 Hz	Напряжение питания моторчика (AC)
	2								24 V, 50 Hz	
	0								MO; MZ	Количество микровыключателей
	2								MO; MZ; SO; SZ	
	0								Без оснащения	Самостоятельное питание 24 V
	1								0 - 10 V	
	2								0 - 20 mA	
	3								4 - 20 mA	
	4								4 - 20 mA	
	5								0 - 100 Ω 1x	
	6								0 - 100 Ω 2x	Сигнал сопротивления
	2								10	Сдвиг тяги [мм]
	3								16	
	1	0							Фланец со стойками	Муфта M 8x1

ЗАМЕЧАНИЕ:

Таблица предусматривает привода с 3-позиционным сигналом управления.
Возможно применение приводов с управлением сигнала 0 - 10 V, 0 - 20 mA, 4 - 20 mA
(пример спецификации: PTN 1 - XX.XX.XX.XX / управляющий сигнал 4 - 20 mA)

Размеры привода PTN 1



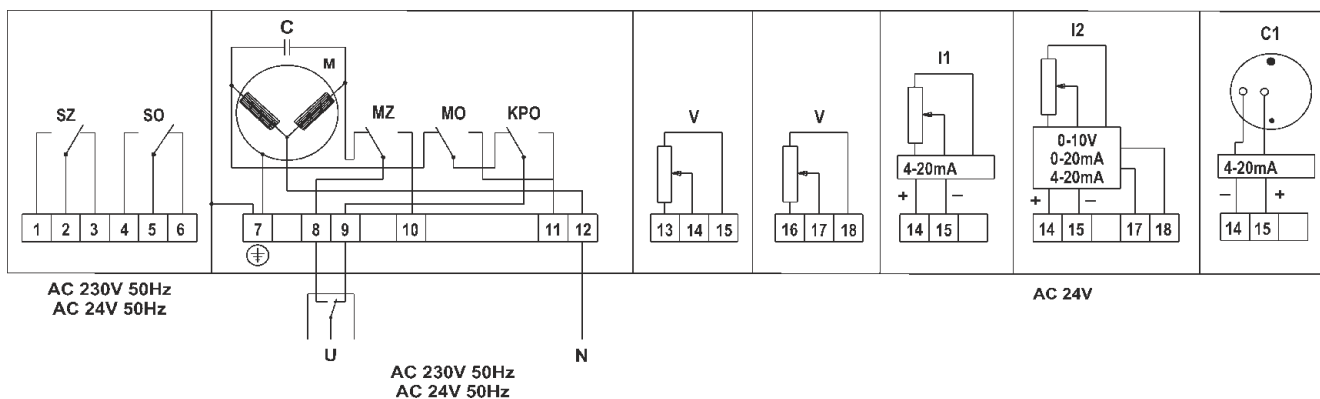


Электрические приводы PTN 2 Ekoex

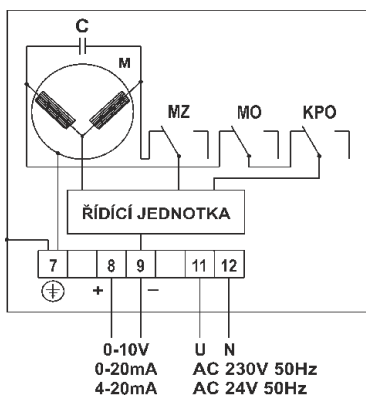
Технические параметры

Тип	PTN 2.20	PTN 2.32	PTN 2.40
Обозначение в типовом номере клапана	ERB	ERC	ERC
Напряжение питания	230 V + 6 %, -12 % или 24 V + 10 %, -15 % AC		
Частота	50 Hz		
Потребляемая мощность	max. 15,5 VA		
Управление	3 - пропорциональное, (0) 4 - 20 mA, 0 - 10 V		
Условное усилие	2000 N	3200 N	4000 N
Ход	max. 25 mm		
Покрытие	IP 65		
Максимальная температура среды	Зависит от использованной арматуры		
Допустимая температура окружающей среды	-20 до 60°C; -45 до 60°C (погодостойкое исполнение)		
Допустимая влажность окружающей среды	5 до 100 % с конденсацией		
Масса	4 кг		

Электрическая схема привода



Прямое управление



- MO выключатель усилия для положения серводвигателя "ОТКРЫТО"
- MZ выключатель усилия для положения серводвигателя "ЗАКРЫТО"
- SO сигнальный выключатель для положения серводвигателя "ОТКРЫТО"
- SZ сигнальный выключатель для положения серводвигателя "ЗАКРЫТО"
- KPO конечный выключатель для положения "открыто"
- M моторчик
- C конденсатор
- V датчик 100 Ω
- I1 преобразователь 4 - 20 mA для двухпроводного провода, присоединение к измерительному шлейфу (питание прямо из измеряемого сигнала)
- I2 датчик сопротивления с конвертором - отдельное питание 24V AC
- C1 емкостный датчик with convertor 4 - 20 mA

ВНИМАНИЕ: В случае использования клапанов RV 102, RV 103 является положение "закрыто" (переключатель MO)

Спецификация привода PTN 2

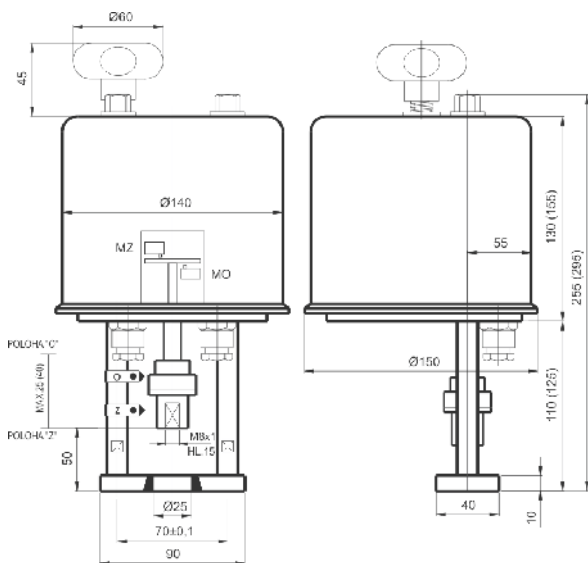
PTN 2	X	X	X	X	X	X	X	X	Условная сила [кН]	Скорость перестановки [мм.мин ⁻¹]	
	2	0							2	10, 16, 25, 32	
	3	2							3,2	10, 16, 25	
	4	0							4	10, 16, 25	
		0							230 V, 50 Hz	Напряжение питания моторчика (AC)	
		2							24 V, 50 Hz		
		1							10	Скорость перестановки [мм ⁻¹ .мин]	
		2							16		
		3							25		
		4							35		
		0							Без оснащения	Самостоятельное питание 24 V	
		1							Выход 0 - 10 V		
		2							Выход 0 - 20 mA		
		3							Выход 4 - 20 mA		
		4							Выход 4 - 20 mA		
		5							Выход 0 - 100 Ω 1x		
		6							Выход 0 - 100 Ω 2x		
		7							Выход 4 - 20 mA	Емкостный датчик	
		1							Фланец со стойками	Шаг 70 мм	муфта М 8x1
		3							Фланец со стойками	Шаг 100 мм	муфта М 10x1
		0							МО; МZ	Количество микровыключателей	
		2							МО; МZ; СО; SZ		
		4							МО; МZ; КРО		
		6							МО; МZ; СО; SZ; КРО		
		9							По согласию		
		2							10	Сдвиг тяги [мм]	
		3							16		
		5							25		

ЗАМЕЧАНИЕ:

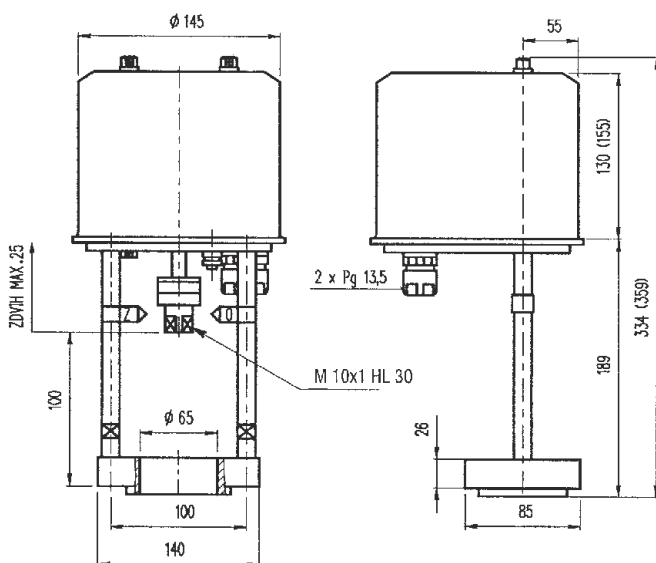
Таблица предусматривает привода с 3-позиционным сигналом управления. Привод с сигналом управления 0 - 10 V, 0 - 20 mA, 4 - 20 mA (кодировка / DMS 3), с ручным маховиком (/RO) или исполнение погодостойкое -45°C до 60°C (/KO) (пример спецификации: PTN 2 - XX.XX.XX.XX /DMS 3 4 - 20 mA / RO /KO)

Размеры привода PTN 2

Присоединение для клапанов RV 102, RV 103



Присоединение для клапанов RV / UV 2x0, RV 2x2, RV 2x4



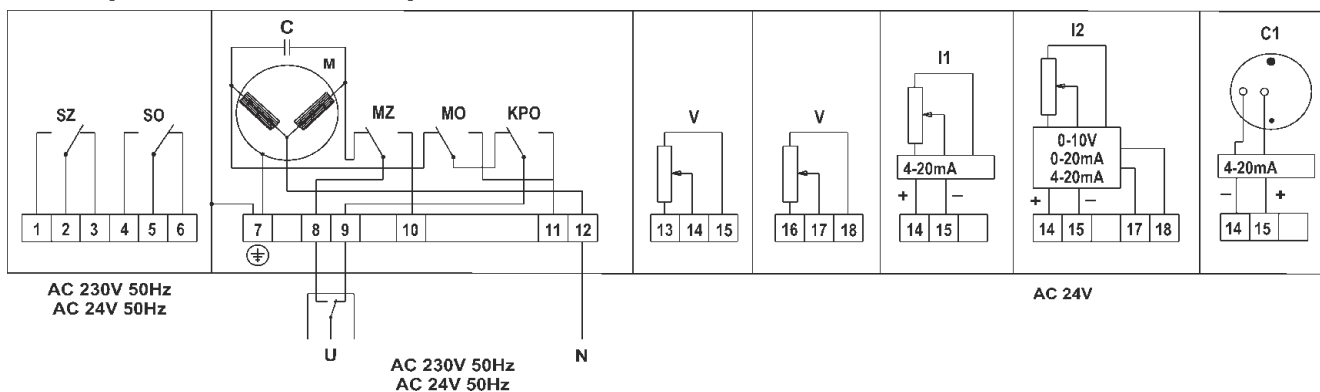


Электрические приводы PTN 6 Ekorex

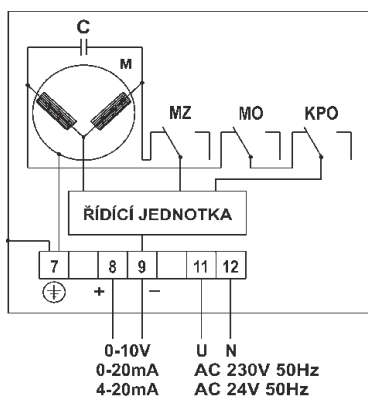
Технические параметры

Тип	PTN 6 XX.XX.XX.XX
Обозначение в типовом номере клапана	ERD
Напряжение питания	230 V + 6 %, -12 % или 24 V + 10 %, -15 % AC
Частота	50 Hz
Потребляемая мощность	max. 39 VA
Управление	3 - пропорциональное, с управлением положения, непрерывное
Условное усилие	6300 или 10000 N
Ход	16, 25 и 40 мм
Покрытие	IP 65
Максимальная температура среды	В зависимости от использованной арматуры
Допустимая температура окружающей среды	-20 до 60°C
Допустимая влажность окружающей среды	5 - 100 % с конденсацией
Масса	7 кг
Hand wheel	Как стандартное оборудование привода

Электрическая схема привода



Прямое управление



- MO выключатель усилия для положения серводвигателя "ОТКРЫТО"
- MZ выключатель усилия для положения серводвигателя "ЗАКРЫТО"
- SO сигнальный выключатель для положения серводвигателя "ОТКРЫТО"
- SZ сигнальный выключатель для положения серводвигателя "ЗАКРЫТО"
- KPO конечный выключатель для положения "открыто"
- M моторчик
- C конденсатор
- V датчик 100 Ω
- I1 преобразователь 4 - 20 mA для двухпроводного провода, присоединение к измерительному шлейфу (питание прямо из измеряемого сигнала)
- I2 датчик сопротивления с конвертором - отдельное питание 24V AC
- C1 емкостный датчик with convertor 4 - 20 mA

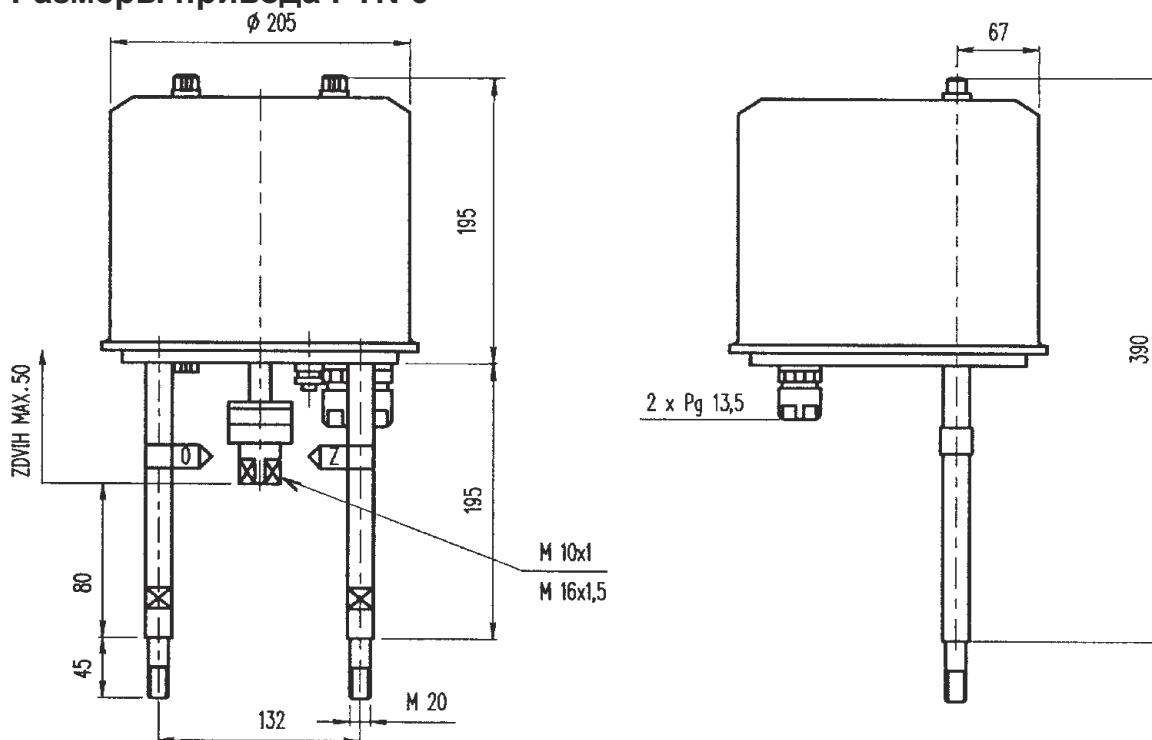
Спецификация привода PTN 6

PTN 6	X	X	X	X	X	X	X	X	Условное усилие [kN]	
	6	3							6,3	
	1	0							10	Условное усилие [kN]
			0						230 V, 50 Hz	
			2						24 V, 50 Hz	Напряжение питания моторчика (AC)
				1					10	
				2					16	
				3					20	
				4					25	
				5					32	
				6					50	Скорость перестановки [мм ¹ .мин]
				0					Без оснащения	
				1					0 - 10 V	
				2					0 - 20 mA	
				3					4 - 20 mA	Самостоятельное питание 24 V
				4					4 - 20 mA	
				5					0 - 100 Ω 1x	Двухпроводное присоединение
				6					0 - 100 Ω 2x	Сигнал сопротивления
				7					4 - 20 mA	Емкостный датчик
				1					Фланец со стойками M20	Шаг 132 мм
				2					Фланец со стойками M20	Шаг 132 мм
					0				MO; MZ	Муфта M 10x1
					2				MO; MZ; SO; SZ	Муфта M 16x1,5
					5				MO; MZ; SO; SZ; KPZ	
					6				MO; MZ; SO; SZ; KPO	Количество микровыключателей
					4				16	
					5				25	
					7				40	Сдвиг тяги [мм]

ЗАМЕЧАНИЕ:

Таблица предусматривает привода с 3-позиционным сигналом управления.
Возможно применение приводов с управлением сигнала 0 - 10 V, 0 - 20 mA, 4 - 20 mA
(пример спецификации: PTN 6 - XX.XX.XX.XX / управляющий сигнал 4 - 20 mA)

Размеры привода PTN 6



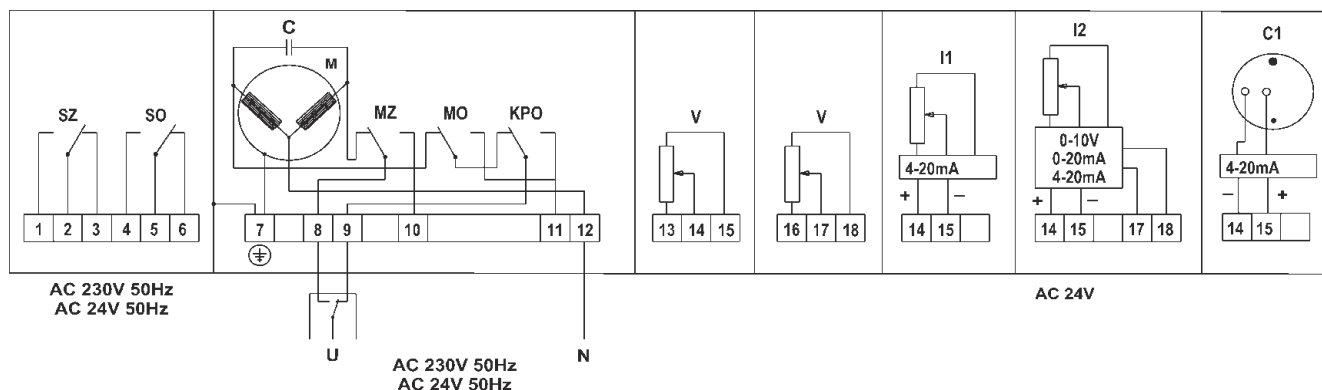


Электрические приводы PTN 7 Ekorex

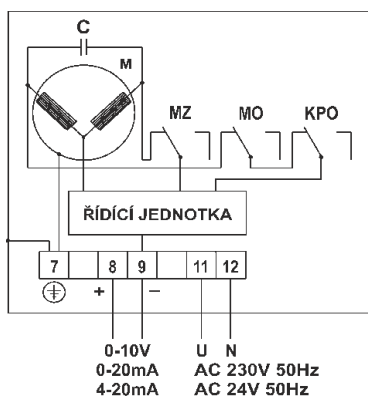
Технические параметры

Тип	PTN 7 XX.XX.XX.XX
Обозначение в типовом номере клапана	ERG
Напряжение питания	230 V или 24 V $24 V \pm 10 \% (AC)$
Частота	50 Hz
Потребляемая мощность	макс. 120 VA, тепловое сопротивление макс. 9A
Управление	3 - пропорциональное, с управлением положения, непрерывное
Условное усилие	16000 N или 20000 N
Ход	40, 80 mm
Покрyтие	IP 65
Максимальная температура среды	В зависимости от использованной арматуры
Допустимая температура окружающей среды	-20 to 60°C
Допустимая влажность окружающей среды	10 - 100 % с конденсацией
Масса	10 кг
Hand wheel	Как стандартное оборудование привода

Электрическая схема привода



Прямое управление



- MO выключатель усилия для положения серводвигателя "ОТКРЫТО"
- MZ выключатель усилия для положения серводвигателя "ЗАКРЫТО"
- SO сигнальный выключатель для положения серводвигателя "ОТКРЫТО"
- SZ сигнальный выключатель для положения серводвигателя "ЗАКРЫТО"
- KPO конечный выключатель для положения "открыто"
- M моторчик
- C конденсатор
- V датчик 100 Ω
- I1 преобразователь 4 - 20 mA для двухпроводного провода, присоединение к измерительному шлейфу (питание прямо из измеряемого сигнала)
- I2 датчик сопротивления с конвертором - отдельное питание 24V AC
- C1 емкостный датчик with convertor 4 - 20 mA

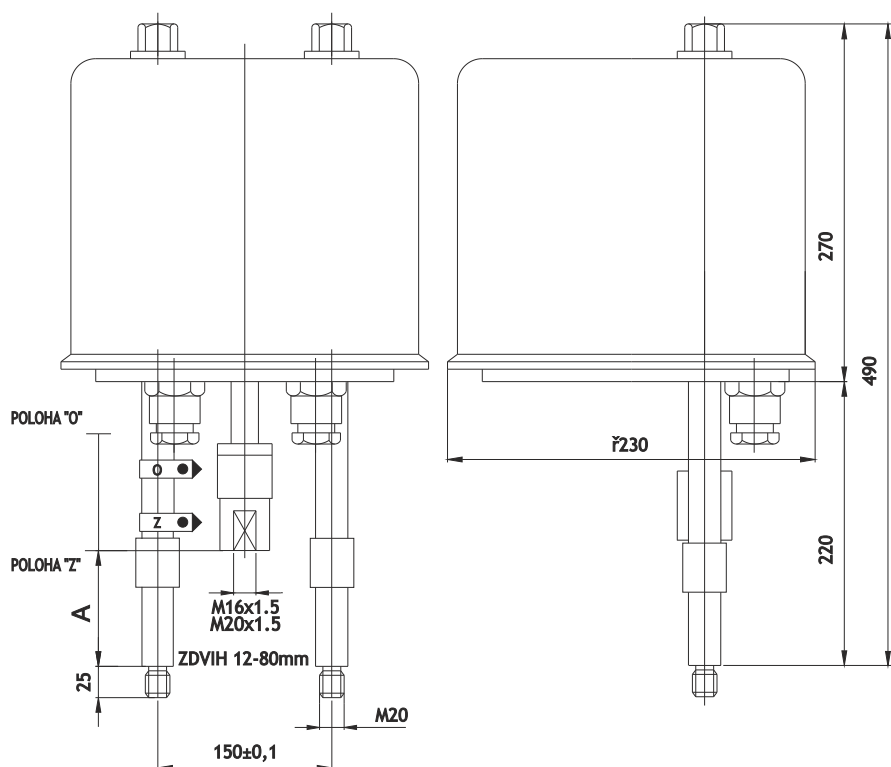
Спецификация привода PTN 7

PTN 7	X	X	X	X	X	X	X	X		
1									16	Условное усилие [кН]
2									20	
9									Согласно запросу	
1									20	Скорость перестановки [мм.мин ⁻¹]
2									25	
3									32	
4									50	
5									80	
0									230 V, 50 Hz, 60 Hz	Напряжение питания мотора при частоте 60 Hz и скорости в 20%
2									24 V, 50 Hz, 60 Hz	
2									MO; MZ; KPO	Номера микровыключателей
6									MO; MZ; SO; SZ; KPO	
9									Согласно запросу	
0									Без оборудования	
1									Выход 0 - 10 V	Независимое питание 24 V (AC)
2									Выход 0 - 20 mA	
3									Выход 4 - 20 mA	
4									Выход 4 - 20 mA	
5									Выход 0 - 100 Ω 1x	Выходной сигнал сопротивление
6									Выход 0 - 100 Ω 2x	
7									Выход с емкостной связью 4 - 20 mA	
9									Согласно запросу	
2									40	Сдвиг тяги [mm]
6									80	
1 0									Стойки M20, резьба M16x1,5 (для клапанов DN 80 - 150, H = 40 mm)	
3 0									Стойки M20, резьба M20x1,5 (для клапанов DN 200 - 300, H = 80 mm)	

ЗАМЕЧАНИЕ:

Таблица предусматривает привода с 3-позиционным сигналом управления. Возможно применение приводов с управлением сигнала 0 - 10 V, 0 - 20 mA, 4 - 20 mA, и с ручным наружным действием (пример спецификации: PTN 7 - XX.XX.XX.XX / управляющий сигнал 4 - 20 mA/RO)

Размеры привода PTN 7



Присоединения	A
1	74
3	140



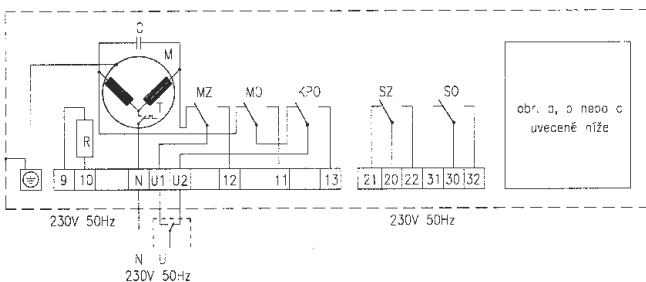
Электрический привод Zepadyn 670 ZPA Nová Paка

Технические параметры

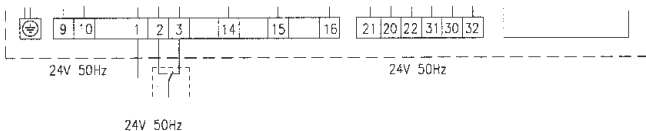
Тип	Zepadyn 670 XXX (Zepadyn 524 60.XXXX)
Обозначение в типовом номере клапана	ENC
Напряжение	230 V или 24 V AC
Частота	50 Hz
Потребляемая мощность	40 VA
Управление	3 - пропорциональное, 0 - 10 V, 0(4) - 20 mA
Условное усилие	6300 или 10000 N
Ход	16, 25, 40 mm
Покрытие	IP 65 (тип 524 60 IP 54)
Максимальная температура среды	В зависимости от использованной арматуры
Допустимая температура окружающей среды	от -25 до 55°C
Допустимая влажность окружающей среды	10 - 100 % с конденсацией
Масса	11 кг

Электрическая схема привода

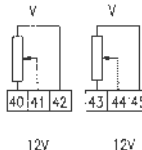
Питающее напряжение 230 V/50 Hz



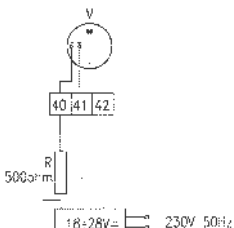
Питающее напряжение 24 V/50 Hz



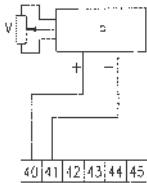
Исполнение;
с датчиком
сопротивления



С емкостным датчиком
положения

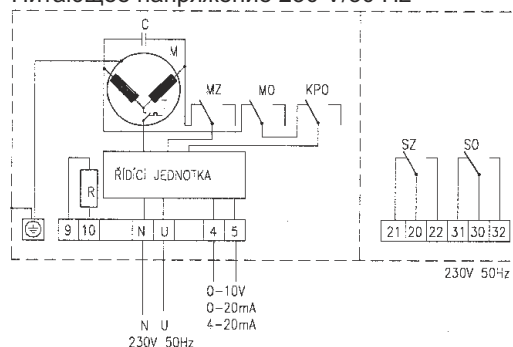


С преобразова-
телем 4-20mA

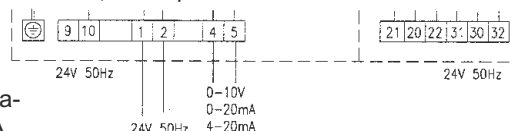


MO выключатель усилия для положения серводвигателя "O"
MZ выключатель усилия для положения серводвигателя "З"

Исполнение с упр. устройством положения.
Питающее напряжение 230 V/50 Hz



Исполнение с упр. устройством положения.
Питающее напряжение 24 V/50 Hz



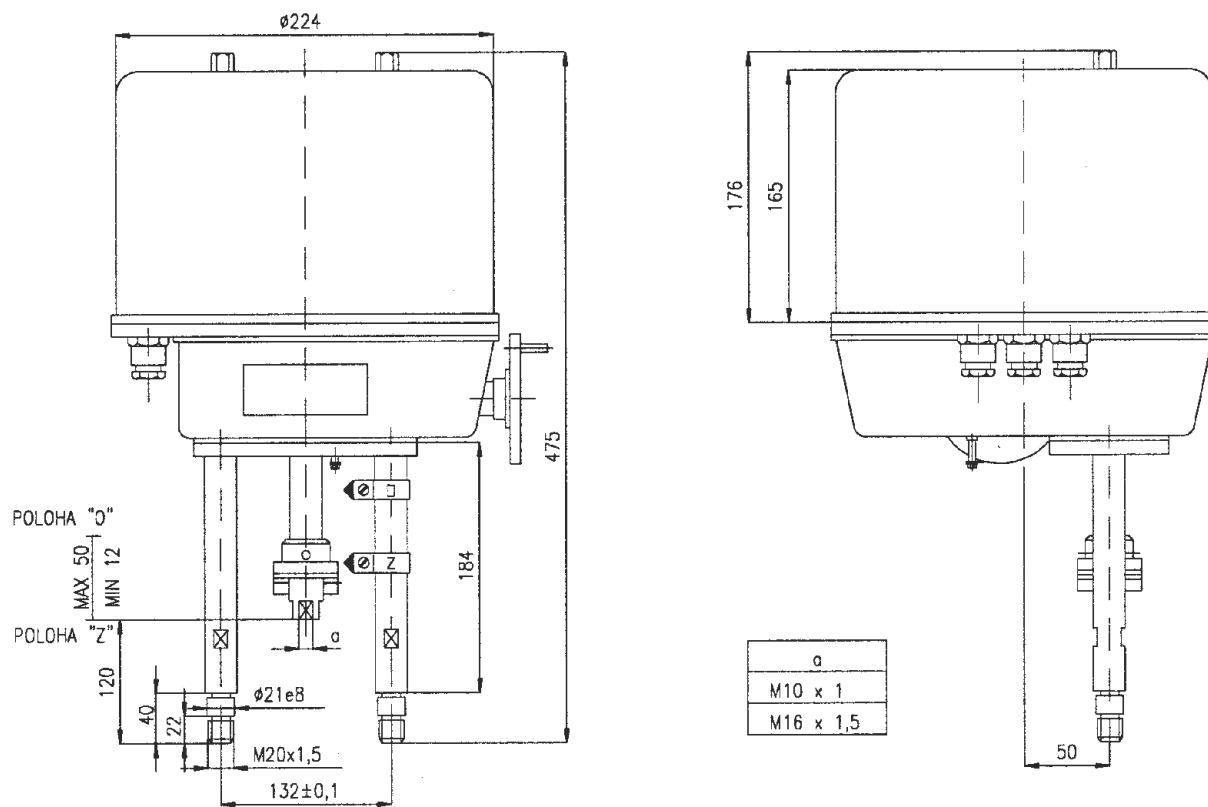
SO сигнальный выключатель для положения серводвигателя "O"
SZ сигнальный выключатель для положения серводвигателя "З"
KPO конечный выключатель положения для положения серводвигателя "O"
V датчик
R нагревательное сопротивление
M моторчик типа FCJ2B52D-00
C конденсатор TC 846 S 60μF (2x)
P преобразователь 4-20 mA для двухпроводного присоединения к измерительному шлейфу (питание прямо из измеряемого сигнала)

Спецификация привода Zepadyn 670

		Zepadyn 670			
		X	X	X	/
Напряжение питания AC	230 V (50/60 Hz)	1			
	24 V (50/60 Hz)	2			
Условное усилие [kN]	6,3		2		
	10		4		
Скорость перестановки выступа мм.мин ⁻¹	6,3			1	
	16			2	
	25			3	
	32			4	
Добавочное оснащение	Управление положением 0-1 V, 0-10 V, 0(4)-20 mA - без R2				OP1
	Сигнальные выключатели SO и SZ				S1
	1 датчик сопротивления 100 Ω				R1
	2 датчика сопротивления 100 Ω - без OP1, I1 и C1				R2
	Преобразователь 4 - 20 mA - без R2 и C1				I1
	Емкостный датчик CPT1 - без R2 и I1				C1
	Нагревательное сопротивление				T1
	Присоединение - шаг 132, M20, муфта M10x1, M16x1,5				P3
	Адаптер с установочной программой для приводов с OP1				ANP1
Перемещение для клапанов - xx = 16, 20, 25, 32, 40, 52 mm				ZDxx	

Базовое исполнение: трехпропорциональное управление положением, ручное управление, моментные выключатели для положений O и Z, без датчика и присоединительных элементов

Размеры привода Zepadyn





Электрический привод Zepadyn 671 ZPA Nová Paка

Технические параметры

Тип	Zepadyn 671 XXX
Обозначение в типовом номере клапана	ENE
Напряжение	230 V AC или 24 V AC
Частота	50 Hz
Потребляемая мощность	max 120 VA, теплосоппротивление 15 W
Управление	3 - пропорциональное, 0 - 10 V, 0(4) - 20 mA
Условное усилие	16000 или 20000 N
Ход	max. 80 mm
Покрывтие	IP 65
Максимальная температура среды	В зависимости от использованной арматуры
Допустимая температура окружающей среды	от -25 до 55°C
Допустимая влажность окружающей среды	10 - 100 % с конденсацией
Масса	12,5 кг

Замечание:

Более детальная информация представлена производителем в каталогах либо на вебсайте www.zpanp.cz

Спецификация привода Zepadyn 671

		Zepadyn 671				X	X	X	/
Напряжение питания AC	230 V (50/60 Hz)		1						
	24 V (50/60 Hz)		2						
Условное усилие [kN]	16			1					
	20			2					
Скорость перестановки конуса мм.мин ⁻¹	16				1				
	25				2				
	32				3				
	50				4				
Добавочное оснащение	Управление положением 0-1 V, 0-10 V, 0(4)-20 mA - без R2 и I1							OP1	
	Сигнальные выключатели SO и SZ							S1	
	1 датчик сопротивления 100 Ω							R1	
	2 датчика сопротивления 100 Ω - без OP1, I1 и C1							R2	
	Преобразователь 4 - 20 mA - без R2 и C1							I1	
	Емкостный датчик CPT1 - без R2 и I1							C1	
	Нагревательное сопротивление							T1	
	Присоединение - шаг 150, M20, муфта M16x1,5							P3*	
	Присоединение - шаг 150, 4 стойки M20, муфта M20x1,5							P5*	
	Адаптер с установочной программой для приводов с OP1							ANP1	
Перемещение для клапанов - xx = 40, 80 mm							ZDxx		

Основное исполнение: 3-позиционное управление, ручной режим, концевые выключатели позиций Открыто и Закрыто и конечного позиционного выключателя без датчика и соединительных элементов.

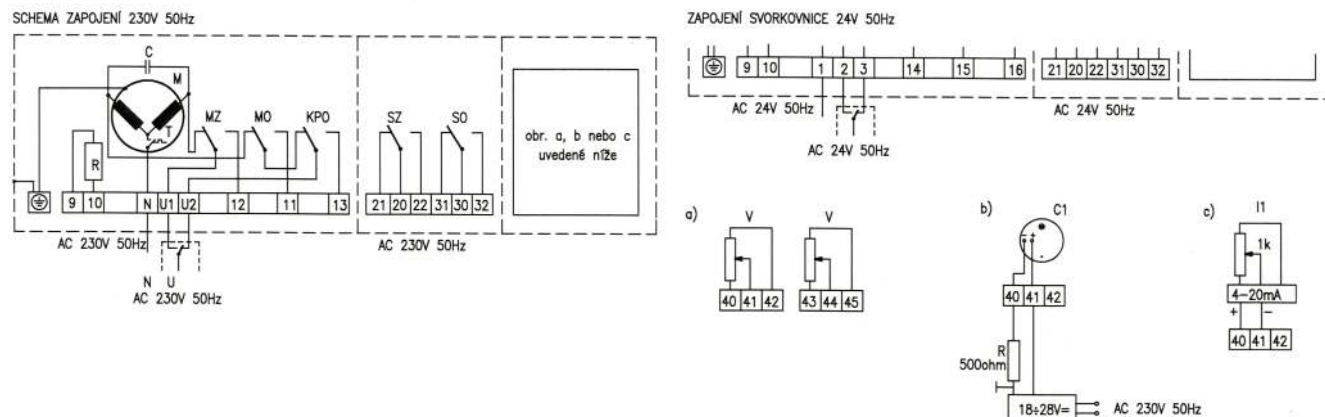
* Присоединение для клапанов LDM

P3 RV 2xx DN 80 - 150

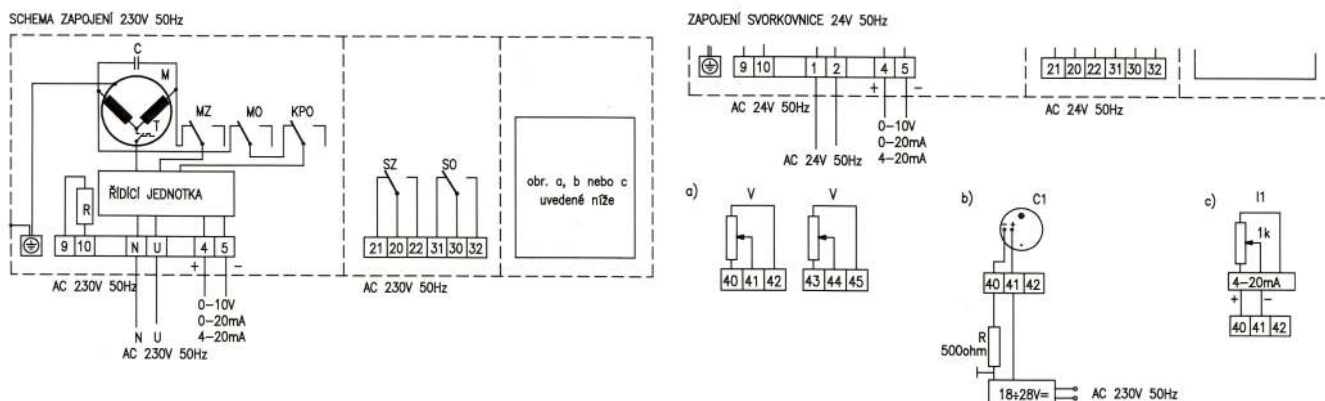
P5 RV 2xx DN 200 - 300

Электрическая схема привода Zeradyn 671

- a) исполнение с датчиком сопротивления
- b) исполнение с позиционным емкостным датчиком
- c) исполнение с конвертером 4 - 20 мА



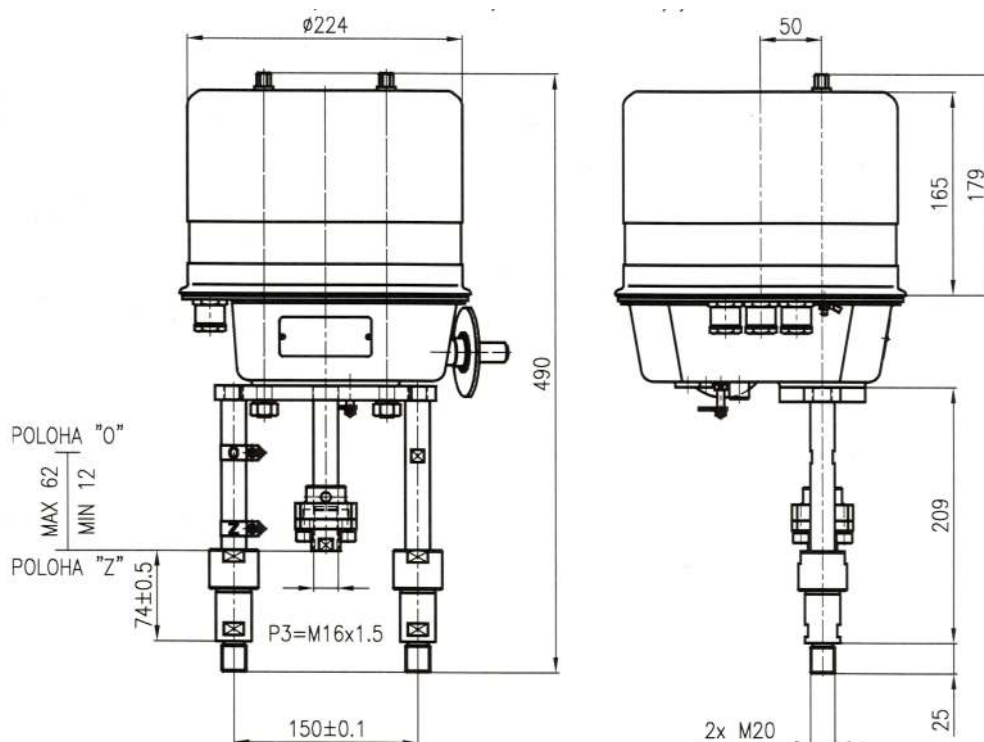
Управление 0-10 V, 0 - 20 мА, 4 - 20 мА



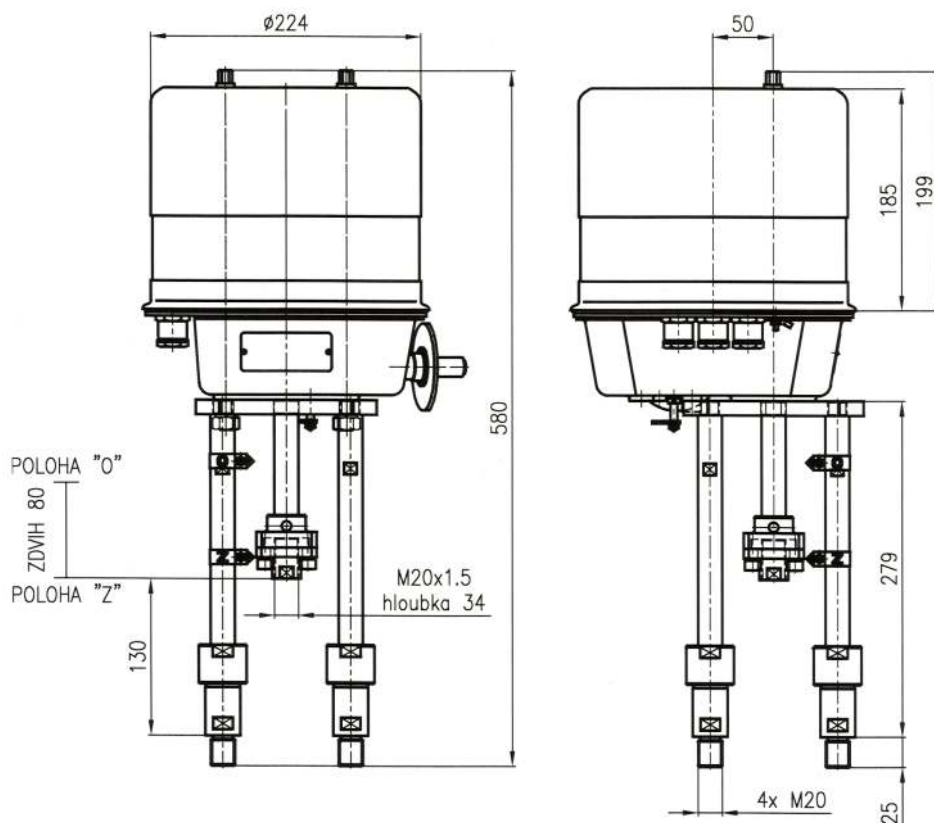
- SO сигнальный выключатель для положения серводвигателя "0"
- SZ сигнальный выключатель для положения серводвигателя "3"
- KPO конечный выключатель положения для положения серводвигателя "0"
- V датчик
- R нагревательное сопротивление
- M моторчик типа FCJ2B52D-00
- C конденсатор
- I1 конвертер 4 - 20 мА для 2-х проводной жилы, связанной с измерительной цепью (питание непосредственно от сигнала)
- C1 емкостной датчик с конвертером 4-20 мА

Размеры привода Zeradyn 671

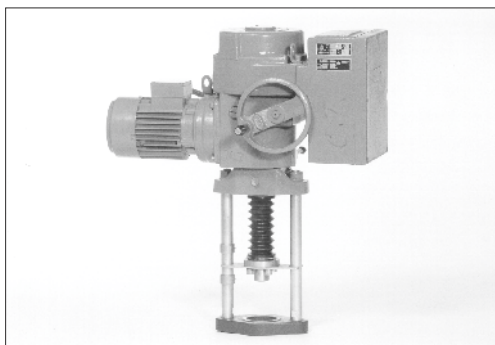
Присоединение P3 - посадка 150; 2 стойки M20; резьба M16x1,5; ход 12...62



Присоединение P5 - посадка 150; 4 стойки M20; резьба M20x1,5; ход 80



EYA
EYB



**Электрические приводы
Modact MTN, MTP
и Modact MTN, MTP Control, тип 52 442
ZPA Pečky**

Технические параметры

Тип	Modact MTN Control	Modact MTN	Modact MTP Control	Modact MTP
Обознач. в тип. номере клапана	EYA	EYB	EYA	EYB
Напряжение питания	3 x 230 V / 400 V AC			
частота	50 Hz			
Мощность	См. таблицу спецификаций			
Управление	3 - пропорциональное, с регулятором ZP2.RE5			
Условное усилие	11500 - 25000 N			
Ход	10 - 100 mm			
Покрытие	IP 55		IP 65	
Максимальная температ. среды	В зависимости от использованной арматуры			
Допуст. температ. окруж. среды	от -25 до 55°C			
Допуст. влажность окруж. среды	5 - 100 % с конденсацией			
Масса	33 кг			

Электрическая схема приводов *)

*) Детальную техническую информацию и электрические схемы можно посмотреть в каталожных листах производителя ZPA Pečky. Каталожные листы доступны для скачивания на веб-сайте www.zpa-pecky.cz.

Спецификация приводов Modact MTN и Modact MTN Control

Основное оснащение:	2 моментных выключателя MO, MZ	1 датчик полож. - реостатн. 2x100 Ω или емкостн. СРТ1/A
	2 выключателя положения PO, PZ	2 нагревательные элементы
	2 сигнальных выключ. полож. SO, SZ	1 трех-фазный асинхронный двигатель

Основные технические параметры:

Тип	Диапазон настройки вык. усилия KN	Пусковое усилие kN	Скорость перестановки мм.мин ⁻¹	Сдвиг мм	Мощность W	Электродвигатель MTN			Электродвигатель MTP			Масса Алюмин.	Типономер	
						Обороты 1/min	In (400V) A	Iz In	Обороты 1/min	In (400V) A	Iz In		Основной	Дополнительный
MTN 15 MTP 15	11,5 - 15	17	50	10 - 100	180	850	0,74	2,3	835	0,62	2,3	33	52 442	XX0XM
			80		180	850	0,74	2,3	835	0,62	2,3			XX1XM
			125		250	1350	0,77	3,0	1350	0,76	3,0			XX3XM
			36		120	645	0,51	2,2	645	0,51	2,2			XX2XM
			27		120	645	0,51	2,2	645	0,51	2,2			XXAXM
MTN 25 MTP 25	15 - 25	32,5	50	10 - 100	180	835	0,74	2,3	835	0,62	2,3	33	52 442	XX4XM
			80		180	835	0,74	2,3	835	0,62	2,3			XX5XM
			125		250	1350	0,77	3,0	1350	0,76	3,0			XX6XM
			36		120	645	0,51	2,2	645	0,51	2,2			XX7XM
			27		120	645	0,51	2,2	645	0,51	2,2			XX8XM

Исполнение, электрическое исполнение

Через клеммную колодку	6XXXXXM
С присоединителем HARTING	7XXXXXM
Исполнение Modact MTN; Modact MTN Control ... Корпус IP55	XXXXNPM
Исполнение Modact MTP; Modact MTP Control ... Корпус IP67	XXXXPMP

	Ток 4 - 20 мА	Источник тока СРТ снаружи	Источник тока DCPT внутри
		Ток 4 - 20 мА с BMO	XXX0XM
Датчик положения	Датчик сопротивления 2x 100 Ω	XXX1XM	XXXSXM
	Датчик сопротивления 2x 100 Ω с BMO	XXX2XM	
	Без датчика, с BMO	XXX3XM	
	Без датчика, с BMO	XXXPXM	
	Без датчика, без BMO	XXXZXM	

Дополнительное электрическое оборудование		Датчик сопротивл. 2x 100 Ом	Источник тока СРТ снаружи	Источник тока DCPT внутри	
Modact Control исполнение (со встроенной присоединительной комбинацией)	Без BMO	Без останова BAM и позиционером	XXX4XM	XXXAXM	XXXKXM
		С остановом BAM, без позиционера	XXX5XM	XXXBXM	XXXLXM
		С остановом BAM и с позиционером		XXXCX5M ³⁾	
	С BMO	Без останова BAM и позиционером	XXX7XM	XXXDXM	XXXMXM
		С остановом BAM, без позиционера	XXX8XM	XXXEXM	XXXNXM
		С остановом BAM и с позиционером		XXXFX5M ³⁾	

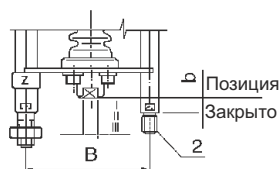
Замечания:

¹⁾ Когда требуется исполнение с маяком, укажите это дополнительно: Исполнение с маяком

²⁾ Разработан без силового замка в конце имеет заглавную букву M (например: 52442.6211NM)

³⁾ Для приводов MODACT MTN Control с позиционным управлением ZP2.RE5 определяется номером 5 на месте 11

Присоединительные размеры - детали дополнительной специф. No. 52 442

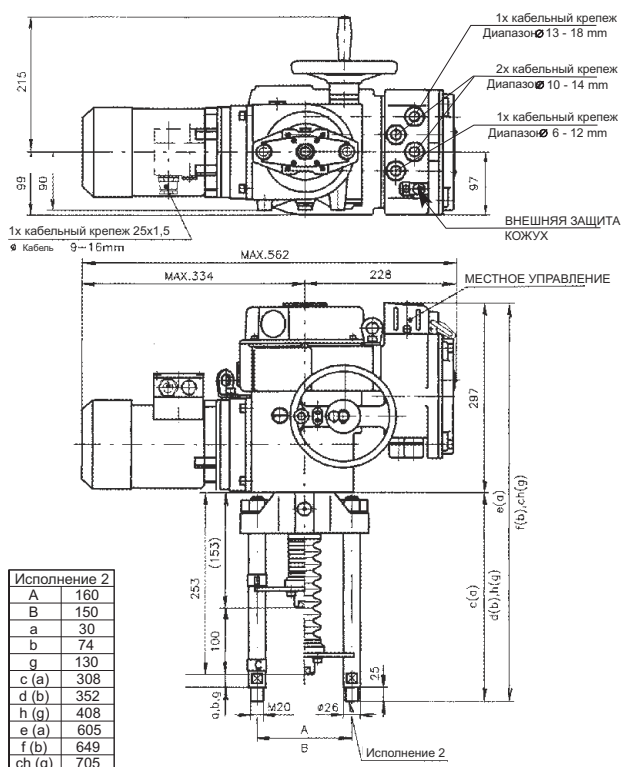


Посадка стоек	B	150
Позиция "закрыто"	b	74
	g	130
	I	M 20x1,5
Резьбовые муфты	II	M 16x1,5
	III	M 10x1

Исполнение	Спецификация No.		Для клапанов
	Основная	Дополнит.	
Bb2I	52 442	XLXXXM	---
Bb2II	52 442	XMXXXM	RV 2xx DN 80 до 150
Bb2III	52 442	XPXXXM	RV 2xx DN 15 до 65
Bg2I	52 442	XRXXXM	RV 2xx DN 200 до 400

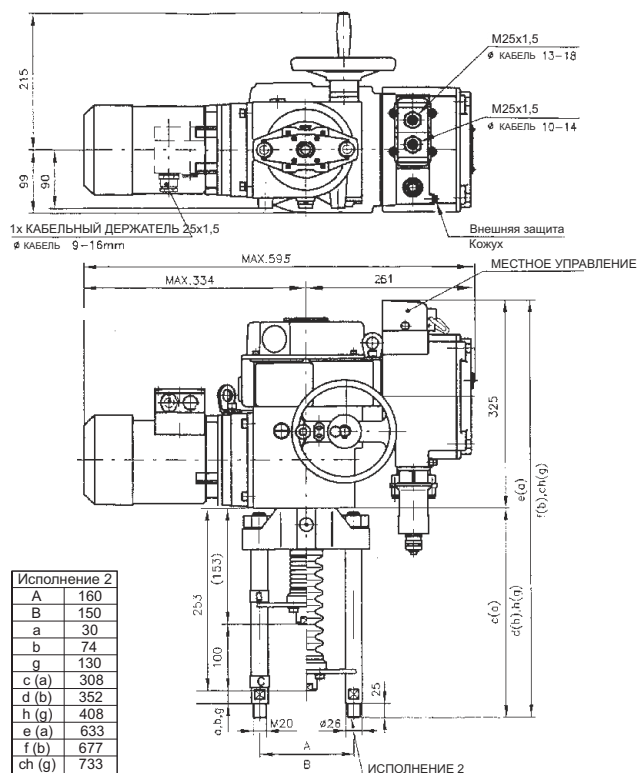
Размеры привода Modact MTN, MTP

- с клемной панелью



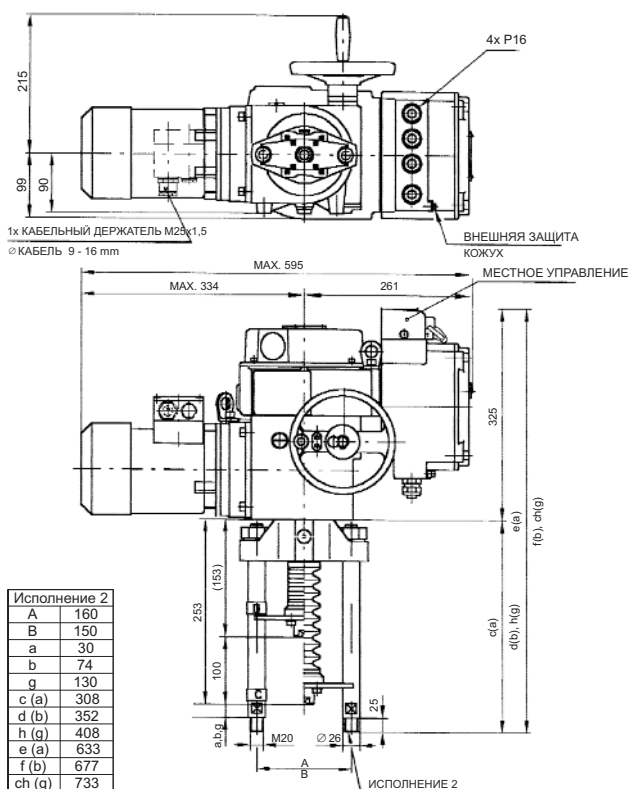
Размеры привода Modact MTN, MTP, Modact MTN, MTP Control

- с присоединителем

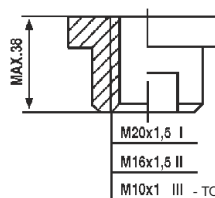


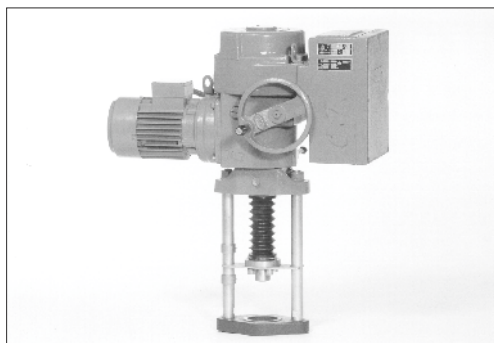
Размеры привода Modact MTN, MTP Control

- с клемной панелью



Детали сцепления





Электрические приводы Modact MTNED и Modact MTPED, тип 52 442 ZPA Pečky

Технические параметры

Тип	Modact MTNED	Modact MTPED
Обознач. в тип. номере клапана	EYA	
Исполнение	Привод оборудованный электронной системой DMS2 или DMS2 ED	
Напряжение питания	3 x 230 V / 400 V AC	
частота	50 Hz	
Мощность	См. таблицу спецификаций	
Управление	3 - пропорциональное, или непрерывное	
Условное усилие	11500 - 25000 N	
Ход	10 - 100 mm	
Покрывтие	IP 55	IP 65
Максимальная температ. среды	В зависимости от использованной арматуры	
Допуст. температ. окруж. среды	от -25 до 55°C	
Допуст. влажность окруж. среды	5 - 100 % с конденсацией	
Масса	33 кг	

Электрические схемы приводов *)

*) Детальную техническую информацию и электрические схемы можно посмотреть в каталожных листах производителя ZPA Pečky. Каталогные листы доступны для скачивания на веб-сайте www.zpa-pecky.cz.

Электрическое оборудование

Система DMS2 ED

Более простая система DMS2 ED соответствует электромеханическим частям и/или обеспечивает регулирование электропривода при помощи непрерывного сигнала на входе.

Основное оборудование	
Управляющий блок	Состоит также из: Датчика положения выдвижного штока, 4 кнопки включения и три сигнальные LEDs для установки и проверки привода.
Блок предельного положения	
Основной блок	Контакты семи реле (MO, MZ, PO, PZ, SO, SZ, READY) присоединены к клеммной панели; положение каждой реле показывает LED. Блок позволяет нагревающемуся резистору быть присоединенным и управляться термостатом.
Дополнительные опции	
Обратный сигнал	4-20 mA
Аналоговый регулятор	
Позиционный индикатор	LED дисплей
Контрольное реле или бесконтактный управляющ. блок	
Электронный останов	

Система DMS2

Система DMS2 позволяет электрический привод использовать для 2-х и 3-х позиционного регулирования или присоединяться к промышленной шине Profibus.

Основное оборудование

Управляющий блок	Включает в себя датчик положения выходного вала 2 сигнальных LED
Блок предельного положения Блок сигнализаций	- 2 реле для управления электродвигателем - реле <i>Ready</i> с переключающими контактами связанными с клеммной панелью - Сигнальные реле 1 - 4 с однопол. переключ. контактом связанными с клеммной панелью Двухполюсные переключающие контакты реле 1 - 4 связанные и выведенные на клемму COM Нагревание резистора переключенного термостатом связан с блоком Блок управляет выключателями мощности электродвигателя (изменение реле) К блоку может быть подключен электронный останов
Дисплейный блок	Двухрядный дисплей, 2 x 12, буквенно-цифровых параметров
Кнопочный блок	Кнопки "открыто", "закрыто", "стоп"; Селектор выключателей "Local", "Remote", "Stop"
Рекомендованное оборудование	После выключения двигателя снижает скорость хода и оптимизирует управление
Дополнительное оборудование	(электрический привод должен быть оснащен каким-либо из этих блоков),
Блок двух- и трех-позиционного Управления	Управление электроприводом перемещающегося к положению Открыто и Закрыто или аналоговым сигналом 0(4) - 20 mA
Блок присоединения Profibus	Управление электропривода промышленной шиной Profibus

Примечание: Электронное регулирование DMS2 проверяет последовательность и сбой фаз при подаче напряжения.

Спецификация приводов Modact MTNED и MTPED

Основные технические параметры

Тип	Усилие выключения кН	Полная мощн. кН	Скорость перестан. мм.мин ⁻¹	Ход мм	Мощность W	Электродвигатель MTN				Электродвигатель MTP			Вес Алюминий [kg]	Спецификац. No.	
						rpm 1/min	In (400V) A	Iz In	rpm 1/min	In (400V) A	Iz In	Основная		Дополнение	
MTNED 15 MTPED 15	11,5 - 15	17	50	10 - 100	180	850	0.74	2.3	835	0.62	2.3	33	52 442	XX0XED	
			80		180	850	0.74	2.3	835	0.62	2.3			XX1XED	
			125		250	1350	0.77	3.0	1350	0.76	3.0			XX3XED	
			36		120	645	0.51	2.2	645	0.51	2.2			XX2XED	
			27		120	645	0.51	2.2	645	0.51	2.2			XXAXED	
MTNED 25 MTPED 25	15 - 25	32,5	50	10 - 100	180	835	0.74	2.3	835	0.62	2.3	33	52 442	XX4XED	
			80		180	835	0.74	2.3	835	0.62	2.3			XX5XED	
			125		250	1350	0.77	3.0	1350	0.76	3.0			XX6XED	
			36		120	645	0.51	2.2	645	0.51	2.2			XX7XED	
			27		120	645	0.51	2.2	645	0.51	2.2			XX8XED	
Исполнение Modact MTNED ... Корпус IP55													XXXNED		
Исполнение Modact MTPED ... Корпус IP67													XXXPED		

Execution, circuitry, electronic equipment

	Клеммная панель	Соединитель	Клеммная панель останов	Соединитель останов
DMS2, ED электроника	EXXXXED	FXXXXED	HXXXXED	KXXXXED
DMS2, Profibus электроника	PXX0XED	TXX0XED	UXX0XED	YXX0XED
DMS2, 2-позиционное или 3-позиционное управление *)	RXX0XED	VXX0XED	WXX0XED	XXX0XED

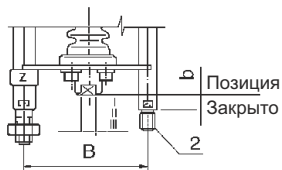
*) Производитель стандартно поставляет двух- или трех-позиционное управление. Если не указано в заявке, привод собирается с 3-позиционным управлением (сигнал управления 4-20 mA).

Электрооборудование DMS2 ED

Оборудование	Параметры 9. позиций (52 442 xxxXxED)																							
	0	1	2	3	4	5	6	7	8	9	A	B	C	D	E	F	H	J	K	L	M	N	P	R
Местный регулятор		x		x		x		x		x		x		x		x		x		x		x		x
Дисплей			x	x			x	x			x	x			x	x			x	x			x	x
Реле					x	x	x	x					x	x	x	x					x	x	x	x
Аналоговый модуль	Датчик								x	x	x	x	x	x	x	x	x	x	x	x	x	x	x	x
	Регулятор																	x	x		x	x	x	x

Замечание: В случае использования электроники DMS2 параметр 9. Позиция 0

Присоединительные размеры - детали дополнительной специф. No. 52 442

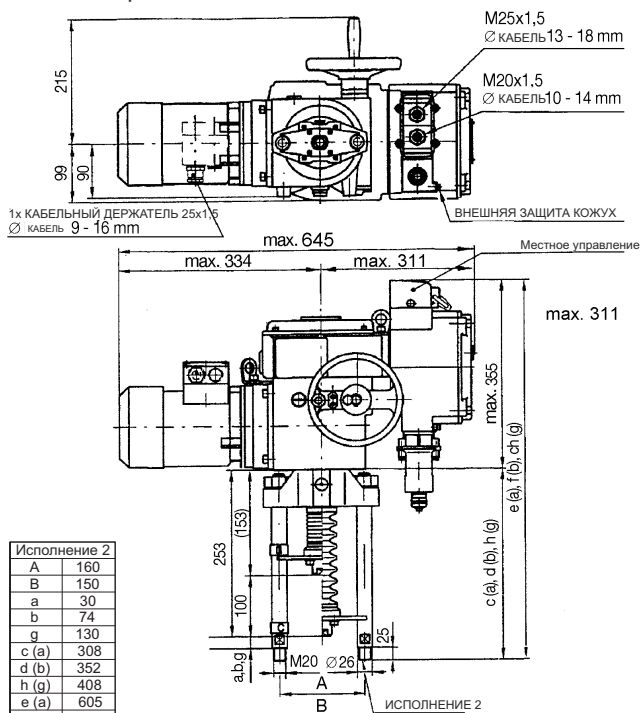


Посадка стоек	B	150
Позиция "закрыто"	b	74
	g	130
	I	M 20x1,5
Резьбовые муфты	II	M 16x1,5
	III	M 10x1

Исполнение	Спецификация No.		Для клапанов
	Базовое	Дополнит.	
Bb2I	52 442	XLXXXM	---
Bb2II	52 442	XMXXXM	RV 2xx DN 80 до 150
Bb2III	52 442	XPXXXM	RV 2xx DN 15 до 65
Bg2I	52 442	XRXXXM	RV 2xx DN 200 до 400

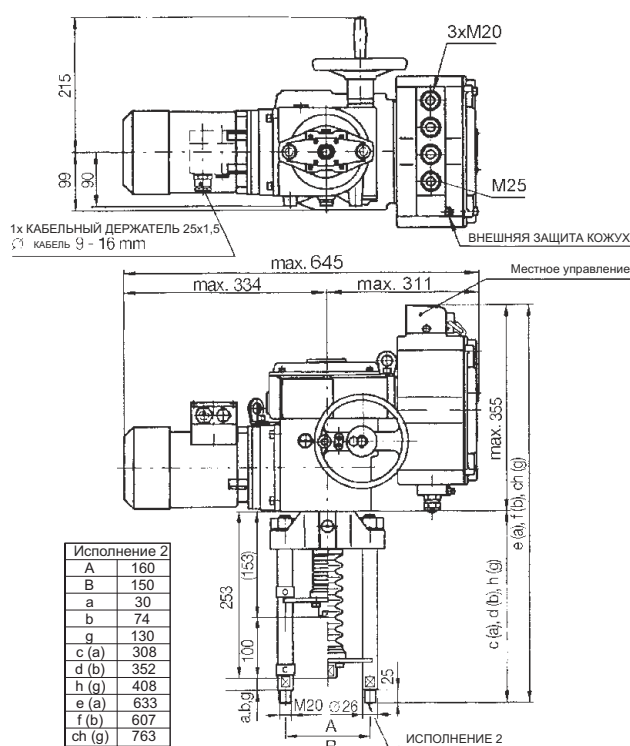
Размеры привода Modact MTNED/MTPED

- с конектором



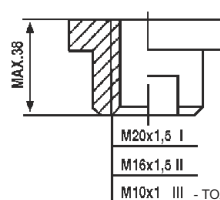
Исполнение 2	
A	160
B	150
a	30
b	74
g	130
c (a)	308
d (b)	352
h (g)	408
e (a)	605
f (b)	649
ch (g)	705

- с клеммной панелью



Исполнение 2	
A	160
B	150
a	30
b	74
g	130
c (a)	308
d (b)	352
h (g)	408
e (a)	633
f (b)	607
ch (g)	763

Детали сцепления



M10x1 III - ТОЛЬКО ПОСЛЕ СОГЛАСОВАНИЯ С ПРОИЗВОДИТЕЛЕМ



EAA, EAB, EAC, EAD EAE, EAF, EAG, EAH

Электрические приводы
SA 07.1, SA ExC 07.1, SAR 07.1, SAR ExC 07.1
SA 07.5, SA ExC 07.5, SAR 07.5, SAR ExC 07.5
Auma

Технические параметры

Тип	SA 07.1	SA ExC 07.1	SAR 07.1	SAR ExC 07.1	SA 07.5	SA ExC 07.5	SAR 07.5	SAR ExC 07.5
Обозн. в типометре клапана	EAA	EAB	EAC	EAD	EAE	EAF	EAG	EAH
Напряжение питания	380 или 400 V AC							
Частота	50 Hz							
Мощность	См. таблицу спецификаций							
Управление	3 - пропорциональное или сигналом 4 - 20 mA							
Условное усилие	10 Nm ~ 5 kN; 15 Nm ~ 7,5 kN; 20 Nm ~ 10 kN				30 Nm ~ 15 kN; 40 Nm ~ 20 kN			
Ход	16, 25, 40 мм				80, 100 мм			
Покрытие	IP 67							
Максимальная температ. среды	В зависимости от использованной арматуры							
Допуст. температ. окруж. среды	-25 до 80°C	-20 до 40°C	-25 до 60°C	-20 до 40°C	-25 до 80°C	-20 до 40°C	-25 до 60°C	-20 до 40°C
Допуст. влажность окр. среды	100 %							
Масса	20 кг				20 до 25 кг			

Спецификация приводов Auma

Тип		SA	X	XX	07.X
Функция	Регулирующая	SA			
	ON - OFF		R		
Исполнение	Нормальное				
	Взрывобезопасное			ExC	
Силовой ряд приводов					07.1
					07.5

Форма присоединения A (резьба TR 16x4 LH, фланец F07 ... RV 2xx DN 15 до 150)

Выходные обороты	Выключающий момент	SA 07.1	SAR 07.1	SA 07.1	SA ExC 07.1	SAR 07.1	SAR ExC 07.1
		SA ExC 07.1	SAR ExC 07.1				
4	10-30 Nm	15-30 Nm	Мощность двигателя [kW]	0,025	0,025	0,025	0,025
5,6				0,025	0,025	0,025	0,025
8				0,045	0,045	0,045	0,045
11				0,045	0,045	0,045	0,045
16				0,09	0,09	0,09	0,09
22				0,09	0,09	0,09	0,09
32				0,18	0,18	0,18	0,18
45				0,18	0,18	0,18	0,18

Форма присоединения A (резьба TR 20x4 LH, фланец F10 ... RV 2xx DN 80 до 400)

Выходные обороты	Выключающий момент	SA 07.1	SAR 07.1	SA 07.5	SA ExC 07.5	SAR 07.5	SAR ExC 07.5
		SA ExC 07.1	SAR ExC 07.1				
4	20-60 Nm	30-60 Nm	Мощность двигателя [kW]	0,045	0,045	0,045	0,045
5,6				0,045	0,045	0,045	0,045
8				0,09	0,09	0,09	0,09
11				0,09	0,09	0,09	0,09
16				0,18	0,18	0,18	0,18
22				0,18	0,18	0,18	0,18
32				0,37	0,37	0,37	0,37
45				0,37	0,37	0,37	0,37

Принадлежности

2 микровыключателя TANDEM

Блок для сигнализации положения

Механический указатель положения

Потенциометр 1x200 Ω

Электронный датчик RWG (включая потенциометр), 4 - 20 мА, 2-провод

Электронный датчик RWG (включая потенциометр), 4 - 20 мА, 3/4-провод

Индуктивный датчик положения IWG, 4 - 20 мА

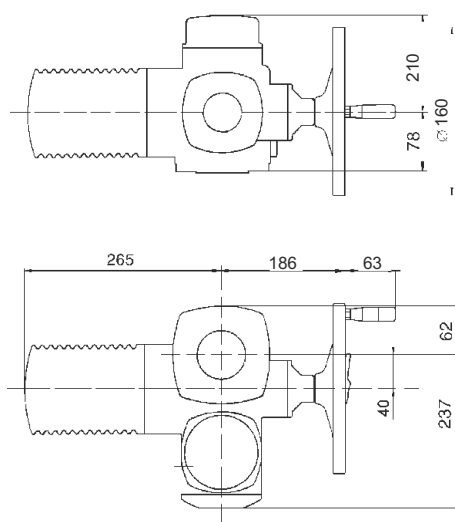
MATIC - для непрерывного регулирования (спецификация оснащения по каталогу изготовителя), **вес +7kg**

AUMATIC - для непрерывного регулирования (спецификация оснащения по каталогу изготовителя), **вес +7kg**

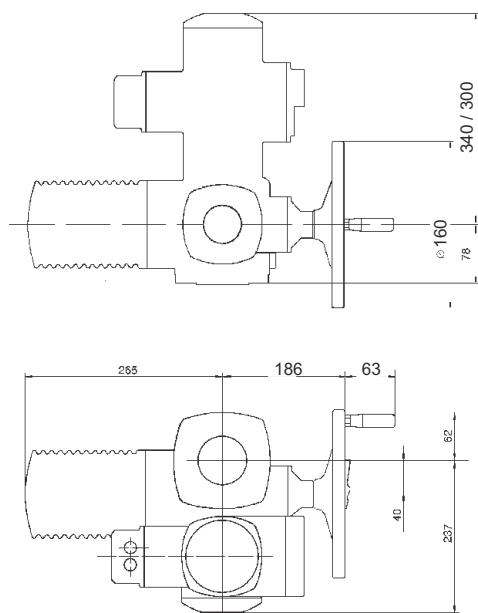
Остальные принадлежности по каталогу изготовителя приводов.

Размеры приводов Auma 07.1 и 07.5

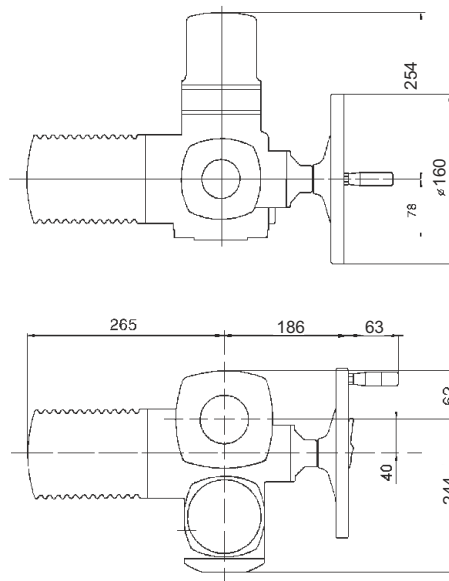
Нормальное исполнение



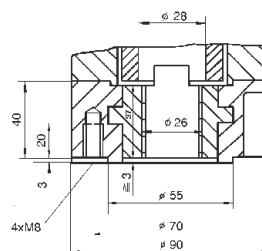
Исполнение MATIC / AUMATIC



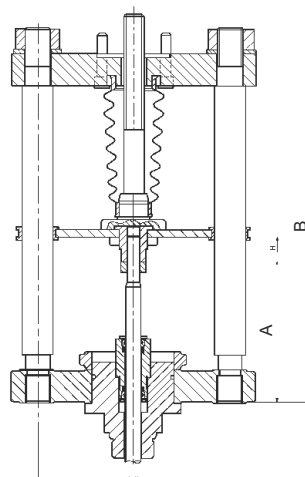
Исполнение ExC



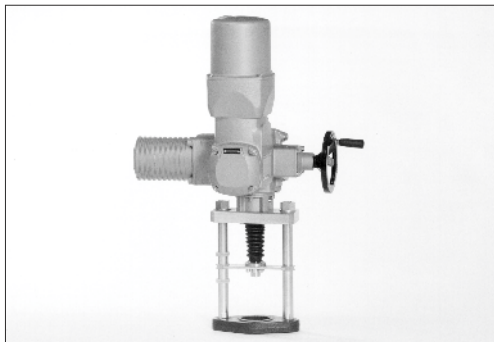
Форма присоединения А



Присоединительный бугель (2 или 4 колонны)



Для клапанов	Количество колонн	A	B	Масса
RV 2хх DN 15 до 150	2	110	272	~ 8 kg
RV 2хх DN 200 до 400	4	140	420	~ 15 kg



**EAI, EAJ
EAK, EAL**

**Электрические приводы
SA 10.1, SA ExC 10.1
SAR 10.1, SAR ExC 10.1
Auma**

Технические параметры

Тип	SA 10.1	SA ExC 10.1	SAR 10.1	SAR ExC 10.1
Обозначение в типомомере клапана	EAI	EAL	EAJ	EAK
Напряжение питания	380 или 400 V			
Частота	50 Hz			
Мощность	См. таблицу спецификаций			
Управление	3 - пропорциональное или сигналом 4 - 20 mA			
Условное усилие	80 Nm ~ 32 kN			
Ход	80, 100 мм			
Покрытие	IP 67			
Максимальная температура среды	В зависимости от использованной арматуры			
Допустимая температура окр. среды	-25 до 80°C	-20 до 40°C	-25 до 60°C	-20 до 40°C
Допустимая влажность окр. среды	100 %			
Масса	24 до 27 кг			

Спецификация приводов Auma

Тип	SA	X	XX	10.1
Функция	SA			
		R		
Исполнение				
			ExC	
Силовой ряд приводов				10.1

Форма присоединения А (резьба TR 36x4 LH, фланец F10 ... RV 2x4 DN 200 до 600)

Выходные обороты	Выключающий момент	SA 10.1	SAR 10.1	SA 10.1	SA ExC 10.1	SAR 10.1	SAR ExC 10.1	
		SA ExC 10.1	SAR ExC 10.1					
4	40-120 Nm / 60-120 Nm	40-120 Nm	60-120 Nm	Мощность двигателя [kW]	0,09	0,09	0,09	0,09
5,6					0,09	0,09	0,09	0,09
8					0,18	0,18	0,18	0,18
11					0,18	0,18	0,18	0,18
16					0,37	0,37	0,37	0,37
22					0,37	0,37	0,37	0,37
32					0,75	0,75	0,75	0,75
45					0,75	0,75	0,75	0,75

Принадлежности

2 микровыключателя TANDEM

Блок для сигнализации положения

Механический указатель положения

Потенциометр 1x200 Ω

Электронный датчик RWG (включая потенциометр), 4 - 20 мА, 2-провод

Электронный датчик RWG (включая потенциометр), 4 - 20 мА, 3/4-провод

Индуктивный датчик положения IWG, 4 - 20 мА

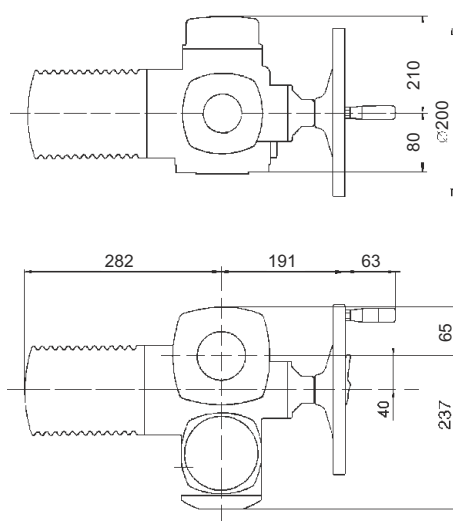
AUMATIC - для непрерывного регулирования (спецификация оснащения по каталогу изготовителя), вес +7kg

MATIC - для непрерывного регулирования (спецификация оснащения по каталогу изготовителя), вес +7kg

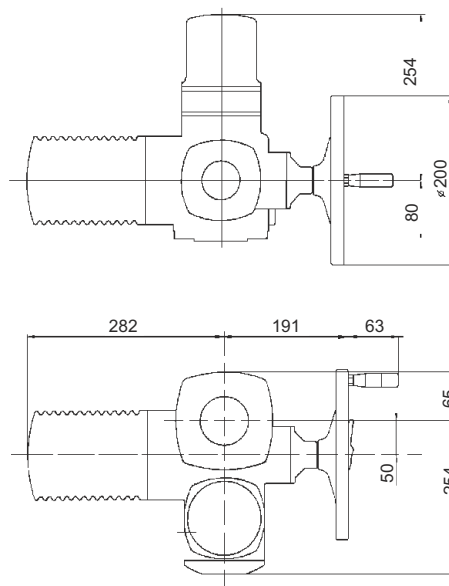
Остальные принадлежности по каталогу изготовителя приводов.

Размеры приводов Auma 10.1

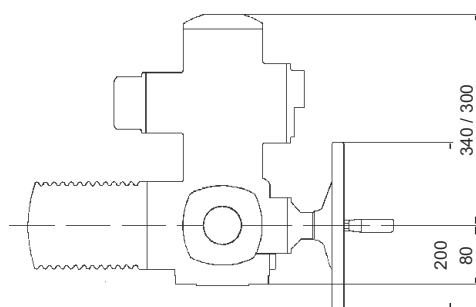
Нормальное исполнение



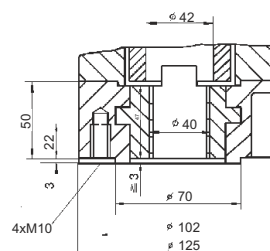
Исполнение ExC



Привод MATIC / AUMATIC

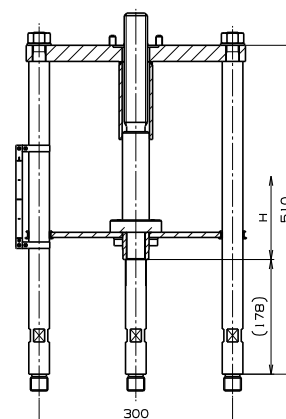
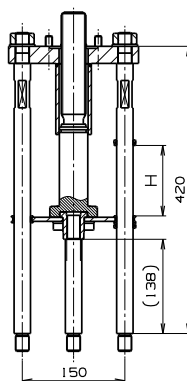
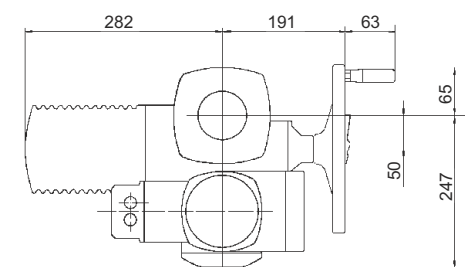


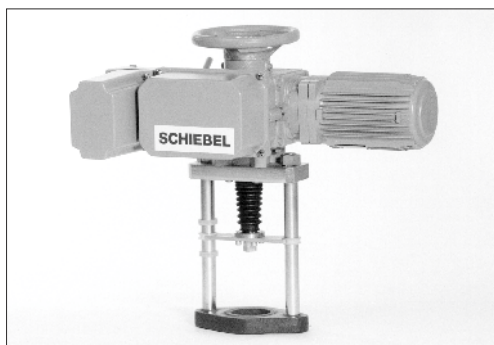
Форма присоединения А



Присоединительный бугель
DN 200 - 400
Форма присоединения А, F10, Tr36x6-LH

Присоединительный бугель
DN 600
Форма присоединения А, F10, Tr36x6-LH





**EZA, EZB
EZC, EZD
EZE, EZF
EZG, EZH**

Электрические приводы ...AB3, ...AB5 Schiebel

Технические параметры

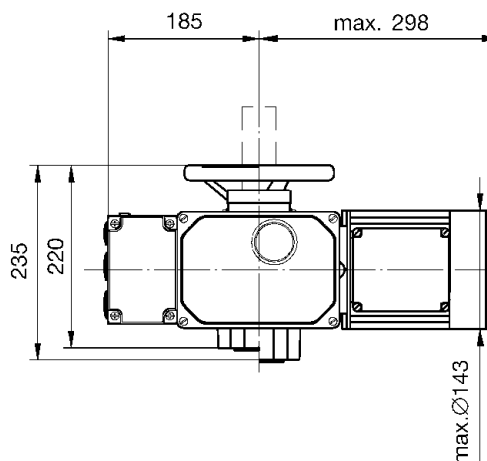
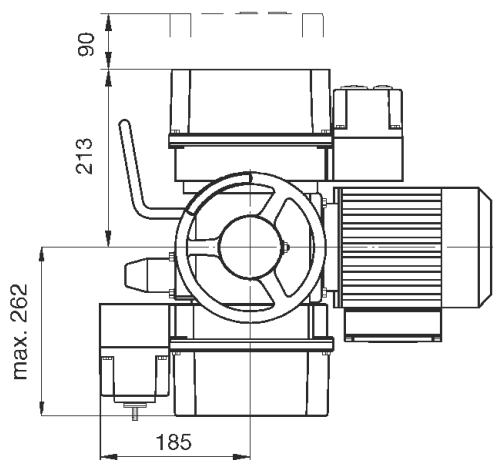
Тип	AB3	AB5	exAB3	exAB5	rAB3	rAB5	exrAB3	exrAB5
Обозначение в типомомере клапана	EZA	EZE	EZB	EZF	EZC	EZG	EZD	EZH
Напряжение питания	400 / 230 V; 230 V		400 / 230 V		400 / 230 V; 230 V		400 / 230 V	
Частота	50 Hz							
Мощность	См. таблицу спецификаций							
Управление	3 - пропорциональное или сигналом 4 - 20 mA							
Условное усилие	10 Nm ~ 5 kN; 15 Nm ~ 7,5 kN; 20 Nm ~ 10 kN; 30 Nm ~ 15 kN; 40 Nm ~ 20 kN							
Ход	16, 25, 40, 80, 100 mm							
Покрытие	IP 66		IP 65		IP 66		IP 65	
Макс. температура среды	В зависимости от использованной арматуры							
Допустимая температура окр. среды	от -25 до 80°C		от -20 до 40°C		от -25 до 80°C		от -20 до 40°C	
Допустимая влажность окр. среды	90 % (тропическое исполнение 100 % с конденсацией)							
Масса	16 кг		12 кг		16 - 18 кг		16 кг	

Спецификация приводов

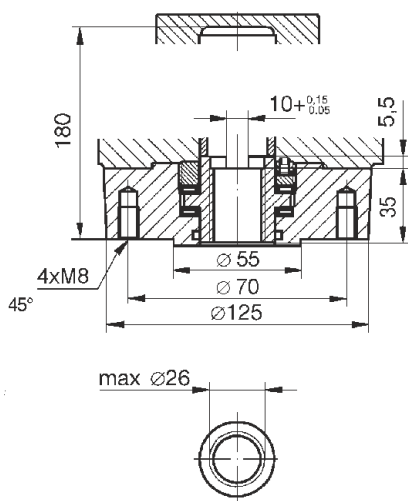
		XX	X	AB3	A	X	+	XXX			
Исполнение	Взрывобезопасное	Ex									
	Нормальное										
Функция	Регулирующее		r								
	ON - OFF										
Силовой ряд приводов				AB3							
				AB5							
Форма присоединения *)					A						
Выходные обороты	Выключающий момент	AB3 exAB3	rAB3 exrAB3	AB3		rAB3	exAB3	exrAB3			
				400/230V	230V	400/230V	230V	400/230V	400/230V		
		2,5	10-30 Nm	7,5-15 Nm	0,09	0,09	0,09	0,09	0,09	0,09	2,5
		5			0,03	0,12	0,03	0,12	0,12	0,12	5
		7,5			0,09	0,09	0,09	0,09	0,09	0,09	7,5
		10			0,09	0,09	0,09	0,09	0,09	0,09	10
		15			0,09	0,09	0,09	0,18	0,09	0,09	15
		20			0,09	0,18	0,09	0,37	0,09	0,09	20
		30			0,55	0,25	0,25	0,25	0,37	0,18	30
		40			0,55	0,25	0,25	0,25	0,37	0,18	40
Выходные обороты	Выключающий момент	AB5 exAB5	rAB5 exrAB5	AB5		rAB5	exAB5	exrAB5			
				400/230V	230V	400/230V	230V	400/230V	400/230V		
		2,5	10-60 Nm	10-30 Nm	0,09	0,09	0,09	0,09	0,09	0,09	2,5
		5			0,12	0,12	0,12	0,12	0,12	0,12	5
		7,5			0,09	0,12	0,09	0,09	0,09	0,09	7,5
		10			0,12	0,25	0,12	0,12	0,18	0,18	10
		15			0,18	0,25	0,18	0,18	0,18	0,18	15
		20			0,18	0,55	0,18	0,18	0,37	0,37	20
		30			0,37	0,75	0,37	0,37	0,37	0,37	30
		40			0,37	1,10	0,37	0,37	0,37	0,37	40
Принадлежности			Потенциометр 1x1000 Ω						F		
			Сдвоенный потенциометр						FF		
			Электронный датчик 4 - 20 mA						ESM21		
			Регулятор положения ACTUMATIC R						CMR		

*) резьба TR 16x4 LH, фланец F07 ... DN 15 до 150; резьба TR 20x4 LH, фланец F10 ... DN 80 до 400

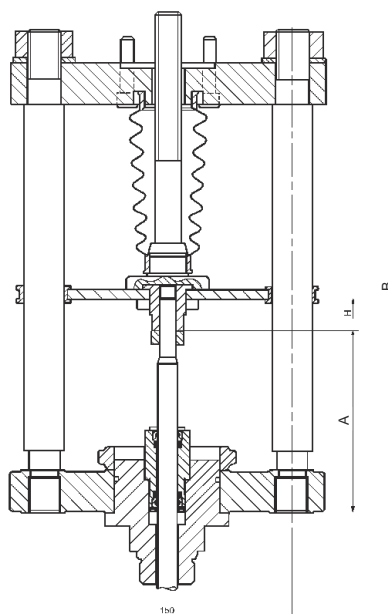
Размеры приводов ...AB3, ...AB5



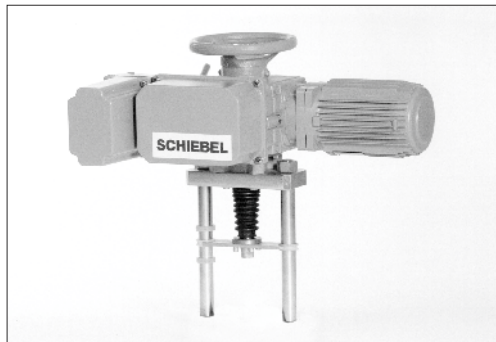
Форма присоединения А



Присоединительный бугель (2 или 4 колонны)



Для клапанов	Количество колонн	A	B	Масса
RV 2хх DN 15 до 150	2	110	272	~ 8 kg
RV 2хх DN 200 до 400	4	140	420	~ 15 kg



EZK
EZL

Электрические приводы ...AB8 Schiebel

Технические параметры

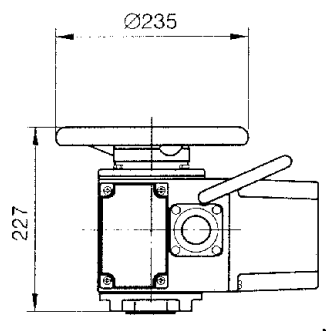
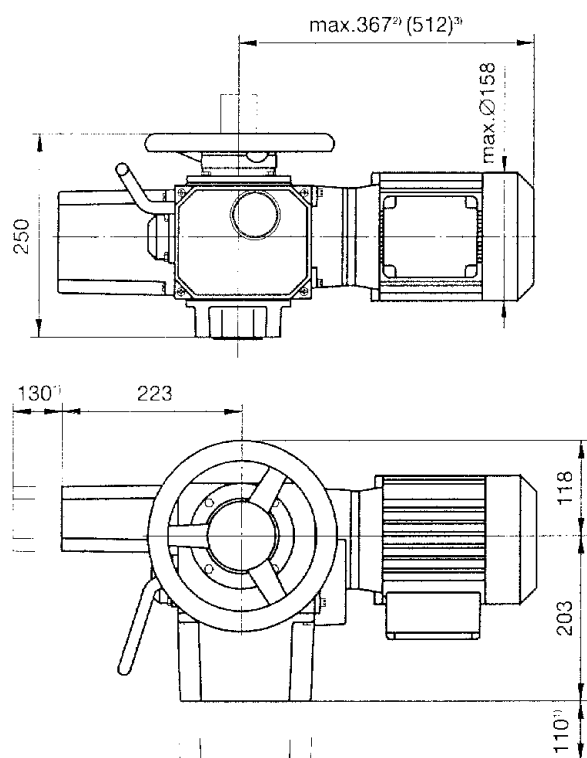
Тип	rAB8	exrAB8
Обозначение в типовом No. клапана	EZK	EZL
Напряжение питания AC	400 / 230 V; 230 V	400 / 230 V
Частота	50 Hz	
Мощность	См. таблицу спецификаций	
Управление	3 - пропорциональное или с сигналом 4 - 20 mA	
Условное усилие	30 Nm ~ 15 kN; 40 Nm ~ 20 kN; 80 Nm ~ 32 kN	
Сдвиг	80, 100 mm	
Покрытие	IP 66	IP 65
Максимальная темп. среды	В зависимости от использованной арматуры	
Допуст. темп. окружающей среды	-25 до 80°C	-20 до 40°C
Допустимая влажность окр. среды	90 % (тропическая версия 100% с конденсацией)	
Масса	24 кг	20 кг

Спецификация приводов

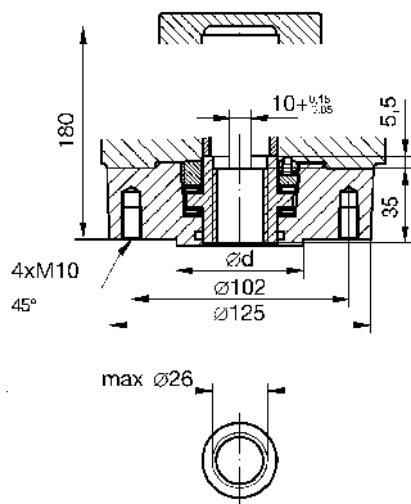
		XX	X	AB8	A	X	+	XXX		
Исполнение	Взрывобезопасное	ex								
	Нормальное									
Назначение	Управление		r							
Силовой ряд приводов				AB8						
Форма присоединения (резьба TR 20x4 LH, фланец F10, ... для RV 2xx DN 250 до 600) *)					A					
Выходные обороты (rpm)	Выключающий момент	rAB8	30-80 Nm	Мощность электродвиг. [kW]	rAB8		exrAB8			
					400/230V	230V	400/230V			
					2,5	0,12	0,12	0,12		2,5
					5	0,12	0,12	0,12		5
					7,5	0,18	0,18	0,18		7,5
					10	0,37	0,37	0,18		10
					15	0,37	0,37	0,37		15
					20	0,55	0,75	0,37		20
					30	0,75	1,10	0,75		30
40	1,10	1,10	1,10	40						
Принадлежности	Потенциометр 1x1000 Ω							F		
	Сдвоенный потенциометр							FF		
	Электронный датчик 4 - 20 mA							ESM21		
	Датчик положения ACTUMATIC R							CMR		

*) для переключения вращающихся моментов превышающих 40 Nm резьба TR 36x6 LH, применен фланец F10

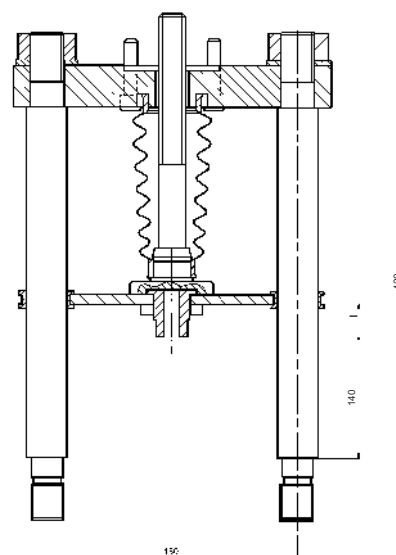
Размеры приводов ...AB8

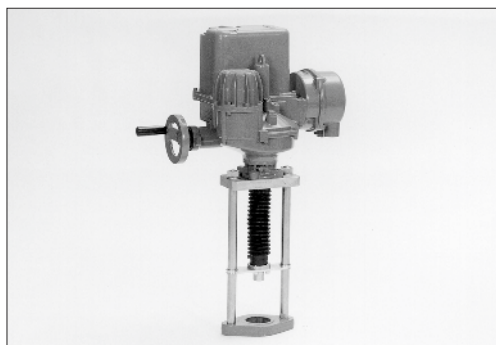


Форма присоединения А, фланец F10



Присоединительный бугель (4 колонны)





EDA, EDB, EDC EDD, EDI, EDK

Электрические приводы D, DR, DMI, DMI R EMG - Drehmo

Технические параметры

Тип	D30	DMI30	DR30	DMIR30	DR30Ex	DMIR30Ex
Обозначение в типовом No. клапана	EDA	EDC	EDB	EDD	EDI	EDK
Напряжение питания	380 / 400 V; 230 V AC					
Частота	50 Hz					
Мощность	См.таблицу спецификаций					
Управление	3 - пропорциональное или непрерывное 4 - 20 mA					
Условное усилие	15 Nm ~ 7,5 kN; 20 Nm ~ 10 kN; 30 Nm ~ 15 kN					
Ход	16, 25, 40, 63 mm					
Покрытие	IP 67					
Максимальная температура среды	В зависимости от использованной арматуры					
Допуст. температура окруж. среды	от -25 до 80 °C	от -25 до 70 °C	от -25 до 40° C			
Допустимая влажность окр. среды	100 % с конденсацией					
Масса	18 кг	28 кг	18 кг	28 кг	18 кг	28 кг

Спецификация приводов EMG - Drehmo

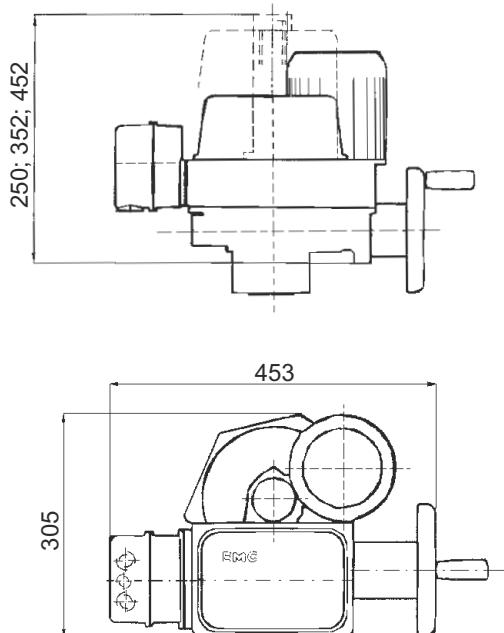
Тип	Drehmo Standart						XXX	X	XX	A	XXX	XX	
	Drehmo Matic						D						
Функция	Регулирующая						DMI						
	ON - OFF							R					
Силовой ряд приводов	30 [Nm]								30				
Форма присоединения A (резьба TR 16x4 LH, фланец F07)										A			
Выходные обороты	Выключающий момент	D30...	10-30 Nm	Мощность двигателя [kW]	D 30	DMI R 30							
		DMI30...			DR 30	DMI R 30 Ex							
		DR30...			DMI 30								
		DMIR30...			D R 30 Ex								
		5			0,12	0,12							5
		10			0,12	0,12							10
		16			0,12	0,12							16
		25			0,12	0,12							25
		32			0,34	0,34							32
		40			0,25	0,25							40
50	0,34	---	50										
80	0,34	---	80										
120	0,34	---	120										
160	0,75	---	160										
Исполнение	Нормальное												
	Взрывобезопасное											Ex	

Принадлежности

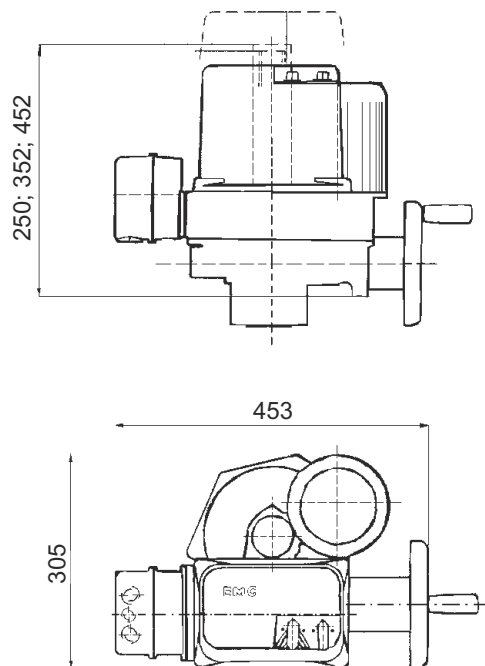
- Моментные тандемные выключатели DR11/DL21
- Датчик сопротивления 22 W, B1
- Электронный датчик, питание 24 V; выход 0/4 - 20 mA
- Механический указатель положения
- Привод для сигнализации положения (необходимо для позиций 2. и 4.)

Размеры привода EMG - Drehmo

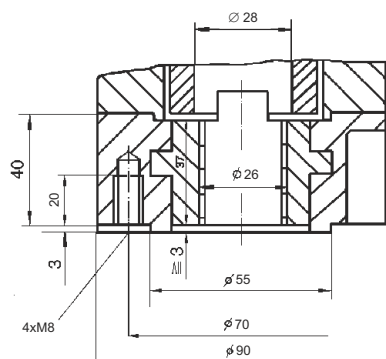
Нормальное исполнение



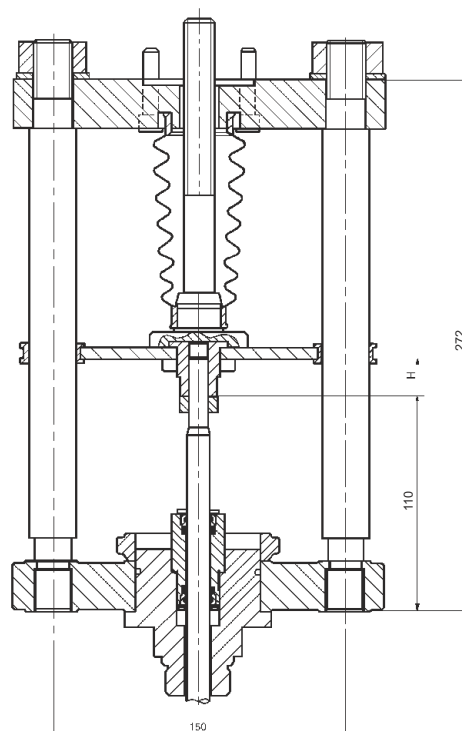
Исполнение MATIC



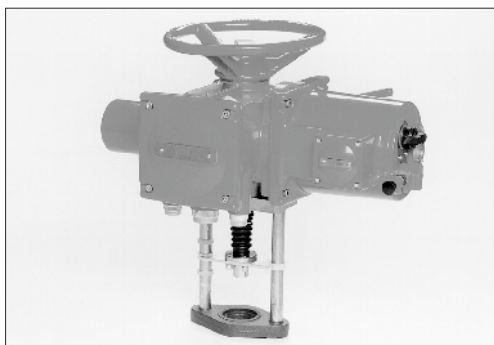
Форма присоединения А, фланец F07



Присоединительный бугель



EQA, EQB



Электрические приводы ...IQM7 Rotork

Технические параметры

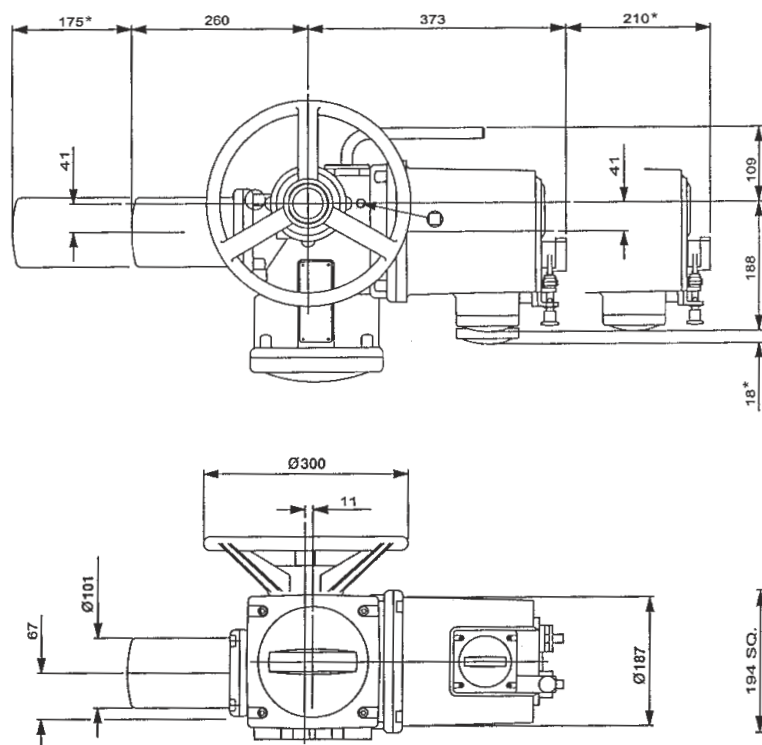
Тип	IQM7	Ex IQM7
Обозначение в типовом номере клапана	EQA	EQB
Напряжение питания	400 V AC	
Частота	50 Hz	
Мощность	См. специф.таблицу	
Управление	0 - 5, 0 - 10, 0 - 20 а 4 - 20 mA; 0 - 5, 0 - 10 а 0 - 20 V	
Условное усилие	15 Nm ~ 7,5 kN; 20 Nm ~ 10 kN; 30 Nm ~ 15 kN	
Ход	16, 25, 40 mm	
Покрытие	IP 68	
Максимальная температура среды	В зависимости от использованной арматуры	
Допустимая температур окружающей среды	От - 20 до 70° C	
Масса	30 kg	

Спецификация приводов

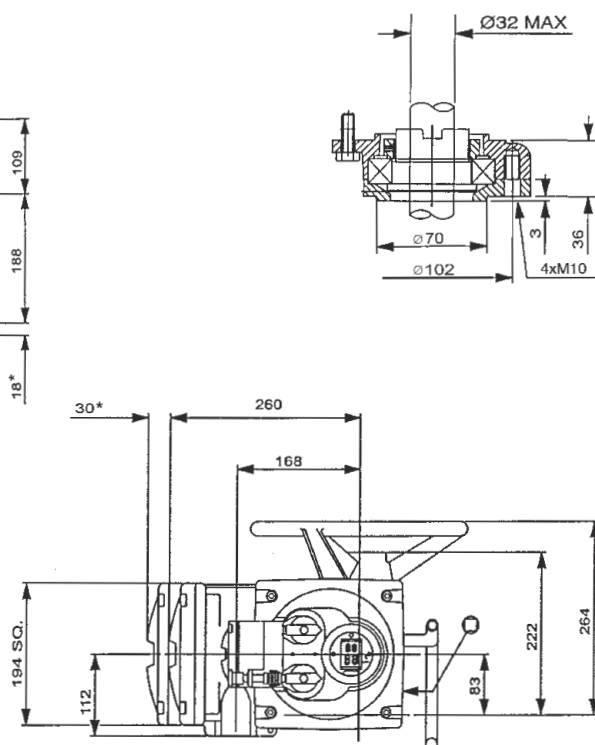
					XX	IQM7	A	X	+	XXX	
Исполнение					Взрывобезопасное	Ex					
					Нормальное						
Силовой ряд приводов						IQM7					
Форма присоединения (резьба TR 20x4 LH, фланец F10)							A				
Выходные обороты	18	Выключающий момент	IQM7	Мощность двигателя [kW]	IQM7	Ex IQM7					
			13,6-34 Nm		0,05	0,05				18	
Принадлежности					Регулятор положения Folomatic					Folomatic	
					Датчик положения 4 - 20 mA						CPT
					Датчик выходного крутящего момента 4 - 20 mA						CTT

Размеры приводов ... IQM7

Привод ... IQM7

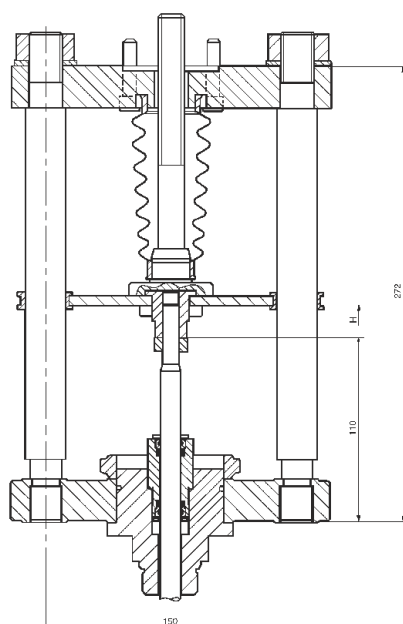


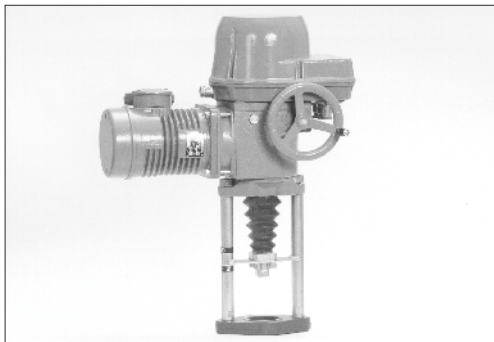
Форма присоединения А



Размеры, обозначенные * - пространство для демонтажа крышки

Присоединительный бугель



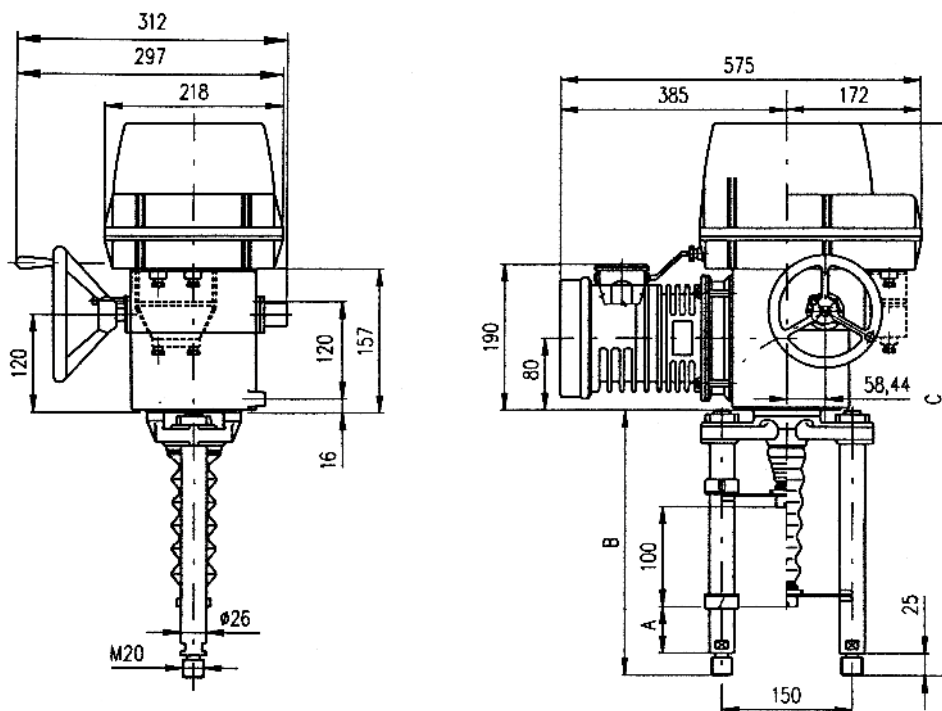


Электрические приводы Modact MTR Regada

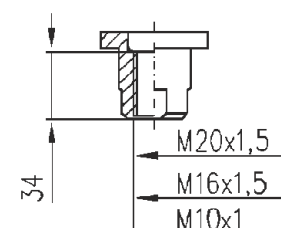
Технические параметры

Тип	Modact MTR
Обозначение в типовом номере клапана	EPD
Напряжение питания	230 V AC
Частота	50 / 60 Hz
Мощность	16 или 25 W
Управление	3 - пропорц-ное (в комплекте с регулятором NOTREP непрерывное)
Условное усилие	6.3, 10, 16, 25 kN
Длина хода	12,5 до 100 mm
Покрытие	IP 54 (по заказу IP 65)
Максимальная температура среды	В зависимости от использованной арматуры
Допустимая температура окружающей среды	-25 до 50°C
Допустимая влажность окружающей среды	90 %
Масса	27 до 31 kg

Размеры привода Modact MTR



Чертеж муфты



Стойки	с трапецидальной резьбой			Стойки	с шариковым болтом			Для клапанов
	версия	A	B		C	версия	A	
P-1045a/B	74	320	649	P-1045a/E	74	344	673	RV 2xx DN 15 до 150
P-1045a/C	130	378	707	P-1045a/H	130	400	729	RV 2xx DN 200 до 400

Спецификация привода Modact MTR

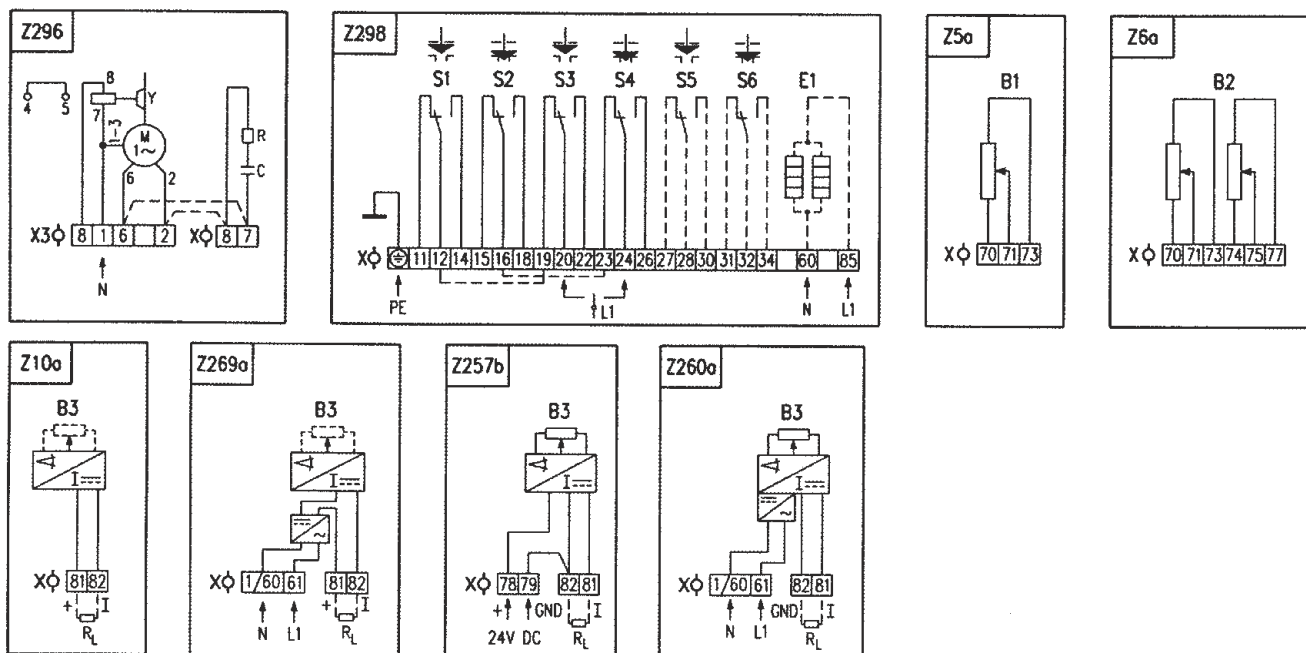
Электросерводвигатель прямолинейный MTR				52 420.	X	-	X	X	X	X	X	X	/	X	X			
Среда умеренная до горячей с температурой от -25 °С до +50 °С					0													
Электросоединение		Напряжение питания			Электросхема													
На клеммы		230 V AC			Z296													
На коннекторы																		
	Исполнение болтов	Выключающее усилие ¹⁾²⁾	Условная упр. скорость.	Рабочая упр. скорость.	Электродвигатель													
					Мощн.	Обороты	Ток											
Трапецедальное	6 300/32	4.0 - 6.3 kN	32 мм/мин	38 - 32 мм/мин	16 W	1 150	0.31 A											
	6 300/32	2.5 - 4.0 kN	50 мм/мин	60 - 50 мм/мин														
	10 000/32	6.3 - 10.0 kN	32 мм/мин	38 - 32 мм/мин	25 W	1 250	0.41 A											
	6 300/50	4.0 - 6.3 kN	50 мм/мин	60 - 50 мм/мин														
Шариковидное	16 000/32-G	10.0 - 16.0 kN	32 мм/мин	38 - 32 мм/мин	16 W	1 150	0.31 A											
	10 000/50-G	6.3 - 10.0 kN	50 мм/мин	60 - 50 мм/мин														
	25 000/32-G	10.0 - 25.0 kN	32 мм/мин	38 - 32 мм/мин	25 W	1 250	0.41 A											
	16 000/50-G	10.0 - 16.0 kN	50 мм/мин	60 - 50 мм/мин														
	10 000/63-G	6.3 - 10.0 kN	63 мм/мин	75 - 63 мм/мин														
	6 300/100-G	4.0 - 6.3 kN	100 мм/мин	120 - 100 мм/мин														
Исполнение панели управления		Рабочая длина хода			Электросхема													
Электромеханическая - без местного управления		16 мм			Z298													
		25 мм																
		40 мм																
		63 мм																
		80 мм																
		100 мм																
Датчик положения		Соединение		Выход		Электросхема												
Без датчика		—		—		—												
Сопротивления	Простой		—	1x100 W		Z5a												
	Сдвоенный			2x100 W		Z6a												
	Простой			1x2000 W		Z5a												
	Сдвоенный			2x2000 W		Z6a												
Электронный токовый	Без источника		Двухпроводочный провод	4 - 20 mA		Z10a												
	С источником			Z269a														
	Без источника		Трехпроводочный провод	0 - 20 mA		Z257a												
	С источником			Z260a														
	Без источника			4 - 20 mA		Z257a												
	С источником			Z260a														
	Без источника			0 - 5 mA		Z257a												
	С источником			Z260a														
Емкостный СРТ	Без источника		Двухпроводочный провод	4 - 20 mA		Z10a												
	С источником			Z269a														
Механическое соединение	Соединительная высота /ход		Стойки		Резьба тяги ³⁾		Размерный эскиз											
Стойки	74/100		150/ —		M20x1,5, M16x1.5, M10x1		P-1045a/B; P-1045a/E P-1045a/C; P-1045a/H											
Расширенное оснащение					Электросхема													
	Без дополнител. оснащения; установлено макс. выключ. усилие в пределах																	
A	2 добавочных выключателя положения S5, S6					Z298												
B	Установка выключающего усилия на требуемое значение																	

Допустимые комбинации и код изготовления: A+B = 07

Замечания:

- 1) выключающие усилия из данных пределов укажите в заказе. Если не укажите, то будет установлено на максимальное соответствующее значение. У заказчика нельзя переключить.
- 2) максимальное нагрузочное усилие равняется:
 - 0.8 кратное максимальное выключающее усилие для режима эксплуатации S2-10мин. или S4-25%, 6 - 90 циклов/час
 - 0.6 кратное максимальное выключающее усилие для режима эксплуатации S4-25%, 90 - 1200 циклов/час
- 3) резьбу муфты специфицируйте в заказе.

Электрическая схема привода Modact MTR



Замечание:

1. При исполнении сервопривода с клеммной коробкой клемма 1/60 в электросхемах Z269a и Z260a выведена на клемму № 1
2. Соединения X3:6-X:7 и X3:2-X:8 в электросхеме Z296 при соединении на клеммах в рабочей ЭС не указаны (переключение осуществляет заказчик)

Символическое обозначение:

Z5a	соединение простого реостатного датчика положения
Z6a	соединение сдвоенного реостатного датчика положения
Z10a	соединение электрического датчика положения токового или емкостного генератора - двухпроводный провод без источника
Z257b	соединение электрического датчика положения токового - трехпроводный провод без источника
Z260a	соединение электрического датчика положения токового - трехпроводный провод с источником
Z269a	соединение электрического датчика положения токового или емкостного генератора - двухпроводный провод с источником
Z296	соединение электродвигателя
Z298	соединение силовых выключателей, выключателей положения и нагревательного сопротивления
B1	датчик сопротивления простой
B2	датчик сопротивления сдвоенный
B3	емкостный генератор или электронный датчик положения
S1	силовой выключатель "ОТКРЫТО"
S2	силовой выключатель "ЗАКРЫТО"
S3	выключатель положения "ОТКРЫТО"
S4	выключатель положения "ЗАКРЫТО"
S5	добавочный выключатель положения "ОТКРЫТО"
S6	добавочный выключатель положения "ЗАКРЫТО"
M	электродвигатель
C	конденсатор
Y	тормоз электродвигателя
E1	нагревательное сопротивление
X	клеммник
X3	клеммник электродвигателя
I/U	входные (выходные) сигналы тока (напряжения)
R	гасящее сопротивление
R _L	нагрузочное сопротивление

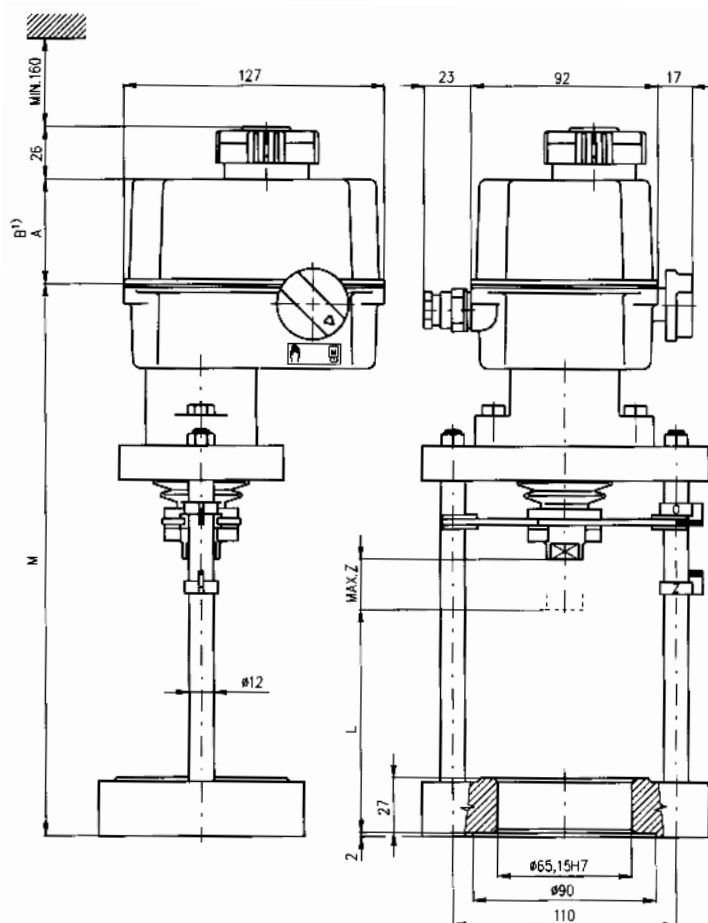


Электрические приводы ST 0 Regada

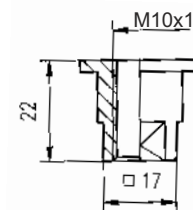
Технические параметры

Тип	ST 0
Обозначение в типовом номере клапана	EPK
Напряжение питания	230 V AC, 24 V AC
Частота	50 / 60 Hz
Мощность	1 W
Управление	3 - пропорциональное (0 - 10 V, (0)4 - 20 mA)
Условное усилие	2,9 kN и 4,5 kN
Ход	16, 25 mm
Покрытие	IP 54
Максимальная температура среды	Зависит от использованной арматуры
Допустимая температура окружающей среды	От -25 до 55°C
Допустимая влажность окружающей среды	5 - 100% с конденсацией
Масса	2,5 до 4,5 кг

Размеры приводов



Размеры муфты



Оформление	L	Z	M	A	B
P-1182/A	110	25	275	55	85

¹⁾ Действ. для ES ST 0 с преобразов. и для ES ST 0 с регулятором

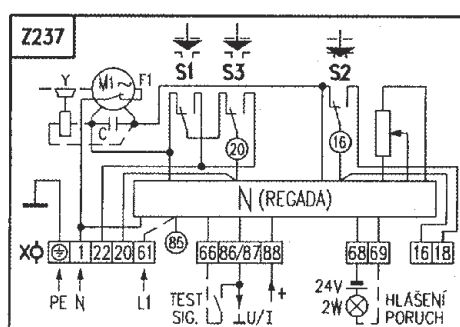
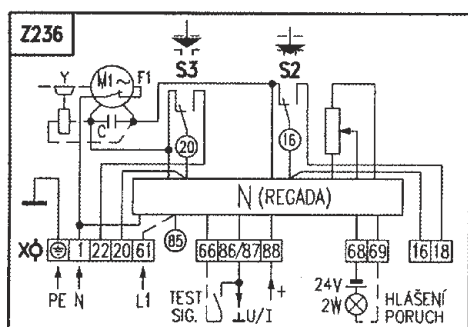
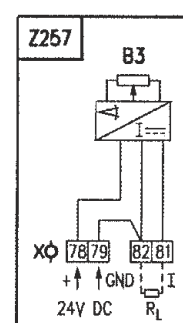
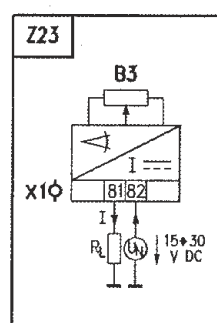
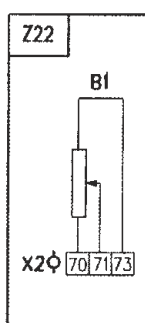
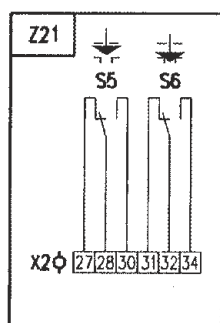
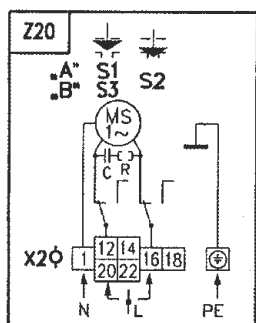
Спецификация привода ST 0

Электрический серводвигатель ST 0		490.		X	-	X	X	X	X	X	/	X	X		
Климатическая устойчивость		Обычное исполнение (без регулятора)		0											
		С регулятором ¹⁾		Электросхема		Z236, Z237		A							
Электрическое присоединение		На клеммник		Электросхема Z20		Питающее напряжен.		230 V AC		0					
								24 V AC		3					
Усилие выключения [N]		2900		Управляющая скорость		4 mm/min		1 W				0			
		4500				5 mm/min		2,75 W				A			
		4500				10 mm/min		2,75 W				N			
		2900				16 mm/min		2,75 W				P			
Выключение		Бимоментное		Рабочий сдвиг		16 mm						R			
						25 mm						T			
Дистанционный датчик положения		Без датчика										A			
		Реостатный		Простой		Вывод		Электросхема		1 x 100 Ω				B	
										1 x 2000 Ω		Z22			
		Электронный- токовый (без источника)		2-провод		Вывод		Электросхема		4 - 20 mA				S	
										0 - 20 mA					
				3-провод		Вывод		Электросхема		4 - 20 mA					
0 - 5 mA										Z257					
Механическое присоединение - фланец, высота присоединения 110 мм, резьба тяги M10x1												L			
Принадлежности		2 дополнительных выключатели положения ²⁾										0 0			

Примечание: ¹⁾ В случае применения регулятора положения REGADA привод не оснащен маховиком.

²⁾ Дополнительные выключатели положения не возможно специфицировать одновременно с регулятором и выведенным датчиком сопротивления

Схема присоединения привода ST 0



- B1 реостатный датчик простой
- B3 реостатный датчик с преобразователем
- M, MS однофазный электродвигатель
- C конденсатор
- N регулятор положения
- F1 теплозащита электропривода
- X, X1, X2 клеммники
- Y тормоз электродвигателя
- R гасящее сопротивление
- R_L нагрузочное сопротивление

- S1 силовой выключатель "открыто"
- S2 силовой выключатель "закрыто"
- S3 датчик положения "открыто"
- S4 датчик положения "закрыто"
- S5 добавочный датчик положения "открыто"
- S6 добавочный датчик положения "закрыто"
- I(U) входные или выходные токовые (напряжение) сигналы

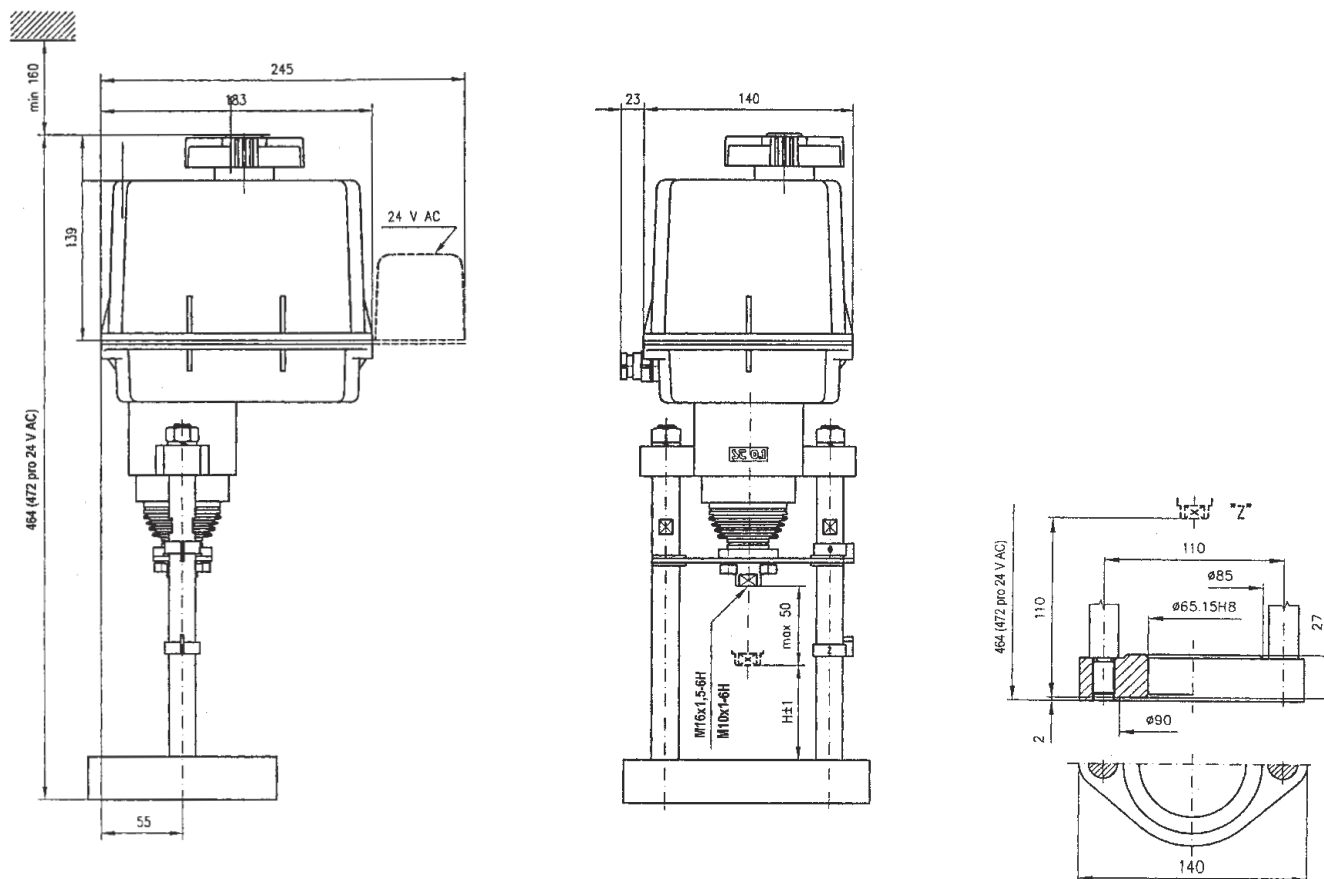


Электрические приводы ST 0.1 Regada

Технические параметры

Тип	ST 0.1
Обозначение в типометре клапана	EPL
Напряжение питания	230 V AC, 24 V AC
Частота	50 / 60 Hz
Мощность	15W
Управление	3 - пропорциональное (0 - 10 V, 4 - 20 mA)
Условное усилие	4 и 6,3 kN
Ход	16, 25, 40 mm
Покрытие	IP 65
Максимальная температура среды	Зависит от использованной арматуры
Допустимая температура окружающей среды	от -25 до 55°C
Допустимая влажность окружающей среды	5 - 100% с конденсацией
Масса	5,4 до 8 kg

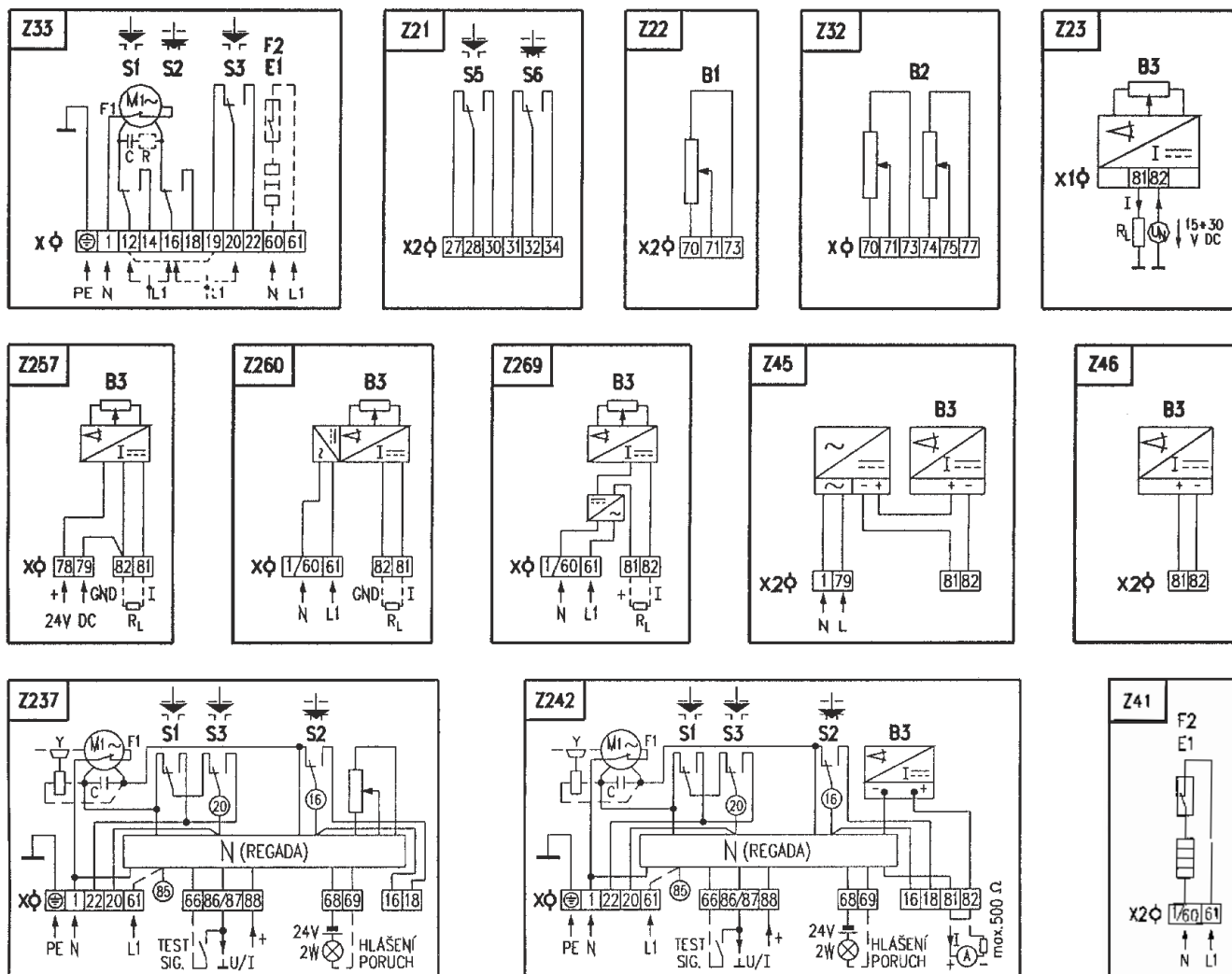
Размеры приводов



Спецификация привода ST 0.1

Электрический серводвигатель ST 0.1						498.	X	-	X	X	X	X	X	/	X	X																	
Климатическая устойчивость	Обычное исполнение (без регулятора)						0																										
	С регулятором	Обратная рез.связь			Электросхема Z237			A																									
		Токовая обр.связь			Электросхема Z242			C																									
Электрическое присоединение	На клеммник		Эл.схема Z33		Напряжение питания	230 V AC	0																										
Условное усилие [N]	4000	Управляющая скорость	10 мм/мин			Мощность электродвигателя	15 W											G															
			16 мм/мин																		H												
			25 мм/мин																		I												
			32 мм/мин																		J												
			40 мм/мин																		K												
	6300		10 мм/мин																		T												
			16 мм/мин																		U												
			25 мм/мин																		V												
			32 мм/мин																		W												
			40 мм/мин																			Y											
Выключение	Бимоментное				Рабочий сдвиг	16 mm											D																
						25 mm												F															
						40 mm												H															
Дистанционный датчик положения	Без датчика																	A															
	Реостатный	Простой	присоединение		вывод	1 x 100 Ω	Z22												B														
						1 x 2000 Ω												F															
		Сдвоенный				2 x 100 Ω		Z32															K										
						2 x 2000 Ω																	P										
	Электронный - токовый	Без источника С источником		2-провод		вывод	4 - 20 mA	Z23												S													
							Z269													Q													
		Без источника С источником		3-провод			0 - 20 mA	Z257														T											
							Z260															U											
		Без источника С источником		3-провод			4 - 20 mA	Z257															V										
							Z260																W										
	Емкостный генератор	Без источника С источником		2-провод		вывод	4 - 20 mA	Z46												I													
Z45																				J													
Z242																																	
Механич. присоед. - фланец, высота присоед. 110 мм, резьба тяги M10x1 или M16x1,5																																	C
Принадлежности	A	2 дополнит. выключателя положения			Схема присоед. Z21														0	0													
	B	Без нагревательного сопротивления			Схема присоед. Z1a, Z78a															0	3												
	C	Нагревательное сопротивление без теплового выключателя			Схема присоед. Z270, Z90a																0	5											

Схема подключения привода ST 0.1



- B1 датчик сопротивления простой
- B2 датчик сопротивления сдвоенный
- B3 емкостный генератор
- S1 моментный выключатель "открыто"
- S2 моментный выключатель "закрыто"
- S3 датчик положения "открыто"
- S4 переключатель положения "закрыто"
- S5 дополнительный датчик положения "открыто"
- S6 дополнительный датчик положения "закрыто"
- M1 однофазный электродвигатель
- C конденсатор
- E1 нагревательное сопротивление
- F1 тепловая защита электродвигателя
- F2 тепловой выключатель нагревательного сопротивления
- X, X1, X2 клеммники
- N регулятор положения
- I(U) выходные или входные токовые (напряжения) сигналы
- R гасящее сопротивление
- R_L нагрузочное сопротивление



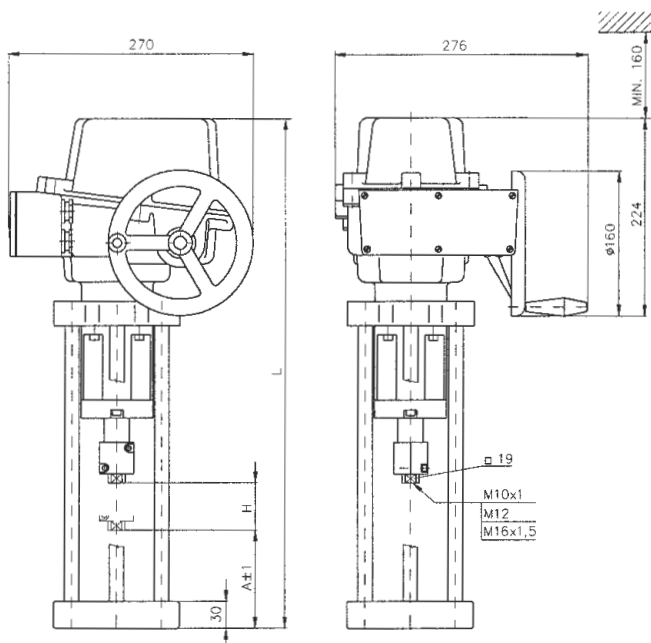
Электрические приводы Isomact ST 1-Ex Regada

Технические параметры

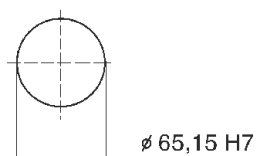
Тип	ST 1-Ex
Обозначение в типометре клапана	EPJ
Напряжение питания	230V
Частота	50 / 60 Hz
Мощность	15W
Управление	3 - пропорциональное
Условное усилие	7,5 kN
Ход	16, 25, 40 mm
Покрытие	IP 54
Максимальная температура среды	В зависимости от использованной арматуры
Допустимая температура окружающей среды	От -25 до 55 °C
Допустимая влажность окружающей среды	5 - 100% с конденсацией
Масса	15 kg

Размеры приводов

Стойки



Форма D



A	H	L	Форма присоед. фланца
110	50	576	D

Спецификация привода Isomact ST 1-Ex

Электрический сервопривод Isomact ST 1-Ex				411.	X	-	X	X	X	X	X						
Климатическая устойчивость -стандарт	Обычное исполнение (без регулятора)			0													
	С регулятором	Резистивная обратная связь	Схема присоед. Z249	A													
		Токовая обратная связь	Схема присоед. Z248	C													
Электрическое присоединение	На клеммник	Напряжение питания	230 V AC					0									
			24 V AC					3									
			400 V AC ⁶⁾						9								
Номинальное усилие [N]	Управляющая скорость	Управляющая скорость	8 mm/min							0							
			16 mm/min							1							
			32 mm/min								2						
			10 mm/min								5						
			20 mm/min								6						
			40 mm/min									7					
Макс. ход (без датчика) в соответствии с механич. присоед. [мм]. У серводвигателя без датчика можно отрегулировать ход в пределах от 0 до max. хода.			50														
Дистанционный датчик положения	Без датчика	Подключение	Выход	Рабочий ход	Схема подключения	16 mm	25 mm	40 mm	15 W	D	F	H					
													Реостатный	Одинарный	1 x 100 Ω	P-1768	A
															1 x 2000 Ω		
	Двойной ^{6) 56)}	2 x 100 Ω	Z6a	K													
		2 x 2000 Ω			74080700	S											
	Электронный - токовый	Без источника	2 - пров.	4 - 20 mA			0 - 20 mA	Z336	Q								
					С источником	3 - пров. ⁶⁾				0 - 20 mA	Z258	T					
													Без источника	3 - пров. ⁶⁾	4 - 20 mA	Z261	U
					С источником	3 - пров. ⁶⁾				4 - 20 mA	Z258	V					
	Без источника	2 - пров. ⁶⁾	4 - 20 mA	74080700			I										
					С источником	2 - пров. ⁶⁾		4 - 20 mA	74080600	J							
	С источником ⁵¹⁾	2 - пров.	4 - 20 mA	Z248													

Механическое присоединение - фланец тип D, присоединит. высота 110 mm, резьба тяги M10x1 или M16x1,5

Примечания:

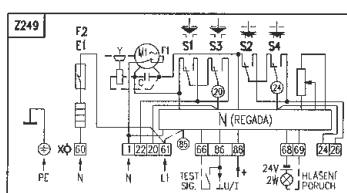
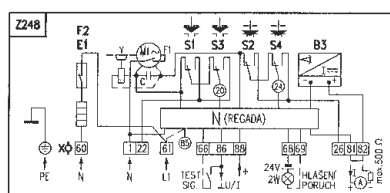
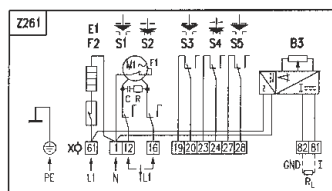
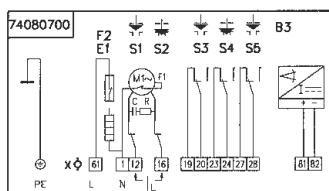
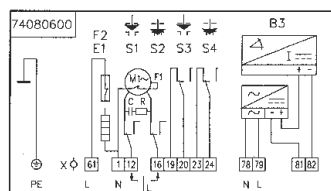
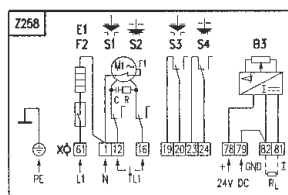
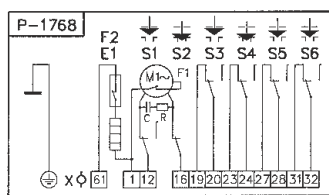
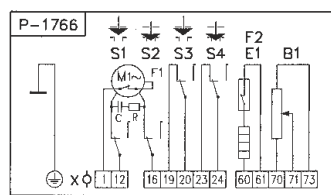
6) Действительно в исполнении без регулятора

51) Только исполнение с регулятором с токовой обратной связью

В этом исполнении не нужно выходной сигнал гальванически развязывать от входного сигнала

56) Действительно только для исполнения дополнительных выключателей положения S5, S6 для 24 V AC

Схема присоединения приводов



- B1 реостатный датчик одинарный
- B3 датчик положения однофазный
- M1 электродвигатель
- C конденсатор
- N регулятор полож.
- E1 термосопротивл.
- F1 тепловая защита электродвигателя
- F2 тепловыключ.
- X клеммник
- R гасящий резистор
- S1 силовой выключ. "открыто"
- S2 силовой выключ. "закрыто"
- S3 выключатель полож. "открыто"
- S4 выключатель полож. "закрыто"
- S5 доп. выключ. положения "открыто"
- S6 доп. выключ. положения "закрыто"



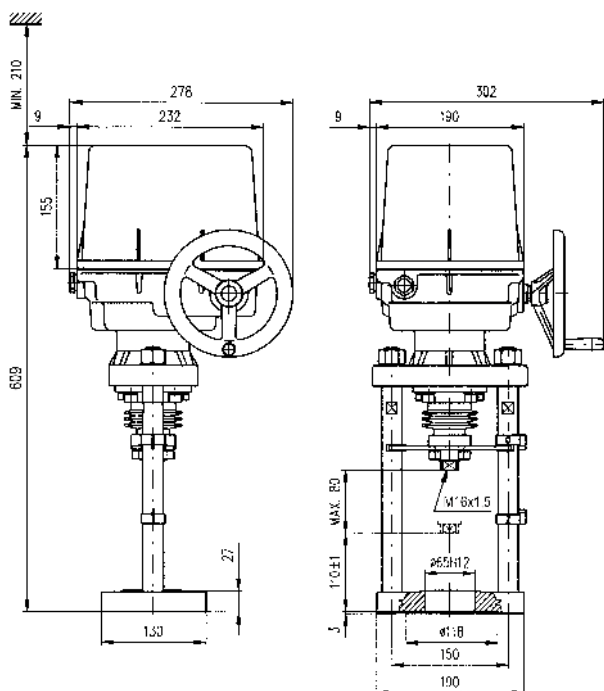
Электрические приводы ST 2, STR 2 Regada

Технические параметры

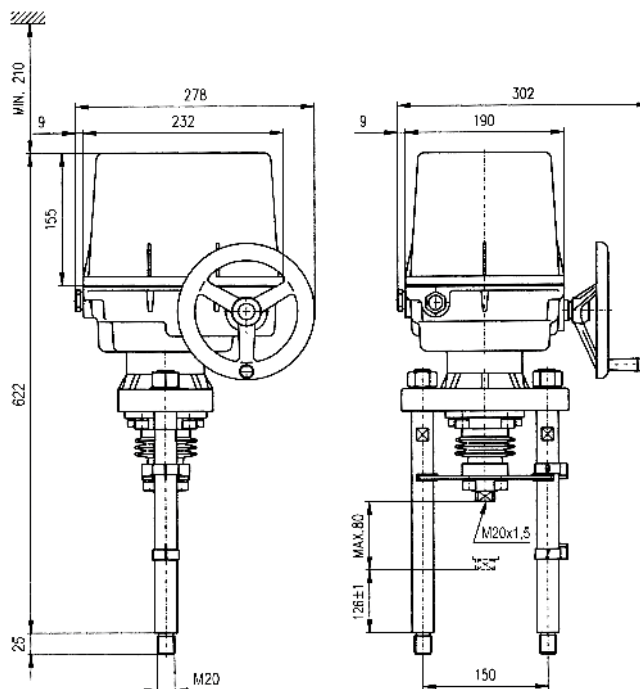
Тип	ST 2; STR 2
Обозначение в типовом номере клапана	EPM
Напряжение питания	230 V AC, 24 V AC
Частота	50 / 60 Hz
Мощность	См. таблицу спецификаций
Управление	3 - пропорциональное (0 - 10 V, 4 - 20 mA)
Условное усилие	16 и 25 kN
Сдвиг	40 и 80 mm
Покрытие	IP 65
Максимальная температура среды	Зависит от использованной арматуры
Допустимая температура окружающей среды	-25 до 55°C
Допустимая влажность окружающей среды	5 - 100% с конденсацией
Масса	17 до 21 kg

Размеры приводов

RV 2xx DN 80 до 150 (присоединение D)



RV 2xx DN 200 до 300 (присоединение M)

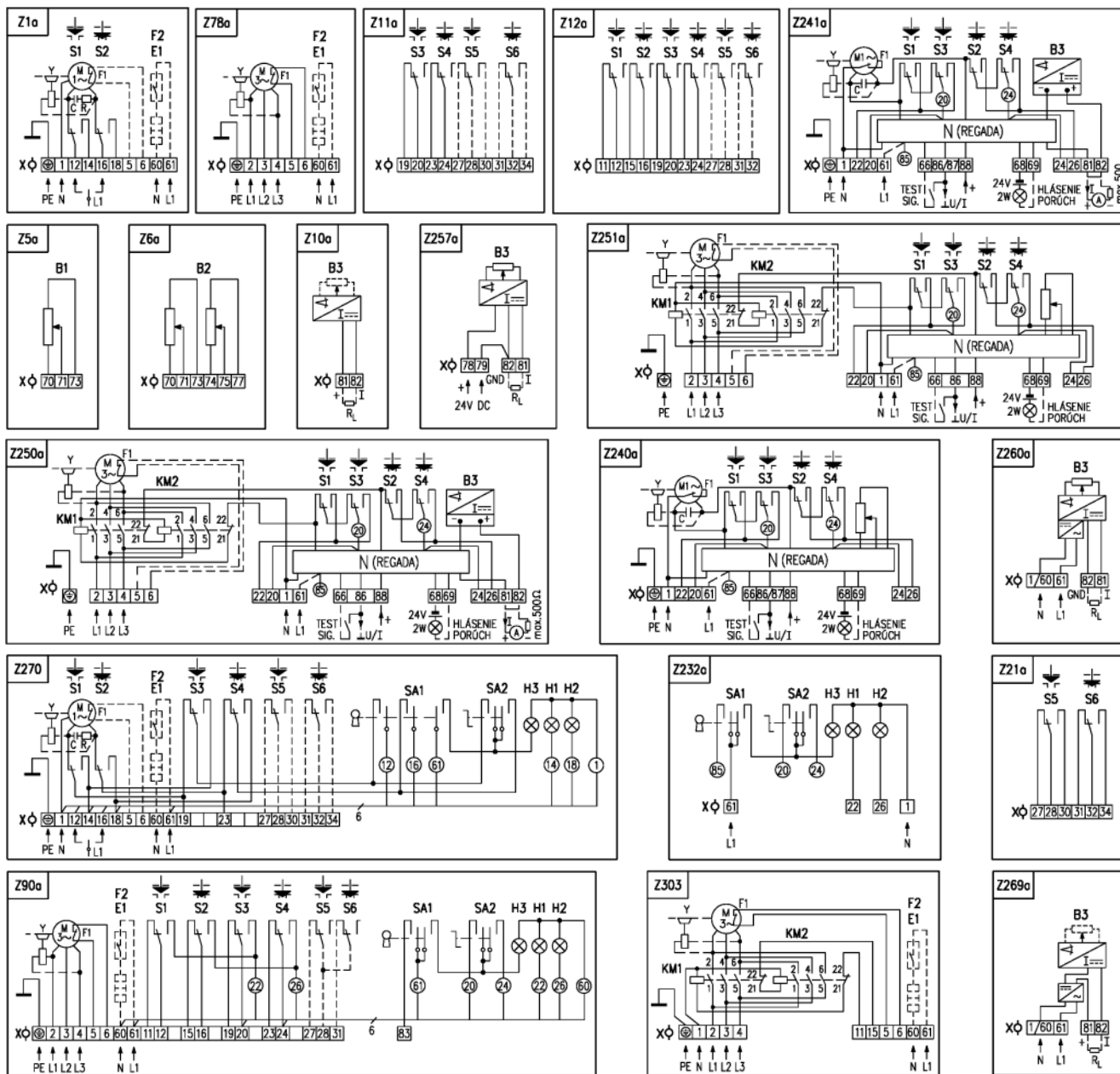


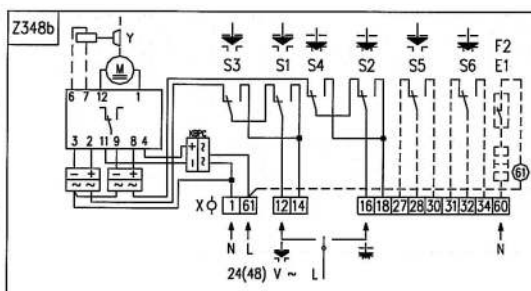
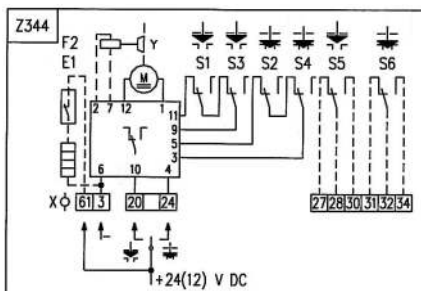
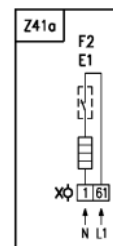
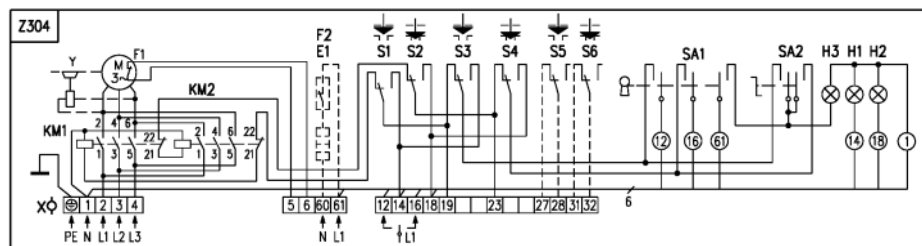
Спецификация привода ST 2, STR 2

Электрический сервопривод ST 2		492.		X	-	X	X	X	X	X	X	/	X	X		
Климатическая устойчивость	Обычное исполнение (без регулятора) ST 2		0													
	С регулятором STR2	Резист. обр. связь	Эл. схема Z240a (230 V AC)		A											
		Токовая обр. связь	Эл. схема Z251a (3x400 V AC)			C										
Электрическое присоединение	На клеммник	Схема подключения	Z344	24 V DC ⁴⁾											A	
			Z1a + Z11a - без N	230 V AC											0	
			Z303 + Z12a - без N	3x400 V AC ¹⁾²⁾												2
			Z348b	24 V AC												3
			Z78a + Z12a - без N	3x400 V AC ¹⁾ - без N												9
	На коннектор	Схема подключения	Z344	24 V DC ⁴⁾											C	
			Z1a + Z11a - без N	230 V AC												5
			Z348b	24 V AC												8
			Z303 + Z12a - без N	3x400 V AC ¹⁾²⁾												6
			Z78a + Z12a - без N	3x400 V AC ¹⁾ - без N												7
Номинальное усилие [N] ³⁾	230 V AC		3x400 V AC		Управляющая скорость	90 W	Мощность электродвигателя	10 mm/min	20 mm/min	40 mm/min	60 mm/min ⁴⁾	80 mm/min ⁴⁾	100 mm/min ⁴⁾	A		
	19 000 - 25 000	20 W	---	---										J		
	12 000 - 16 000													B		
	19 000 - 25 000	60 W	Номинальное усилие [N] ³⁾	---										L		
	12 000 - 16 000													C		
	19 000 - 25 000													R		
	12 000 - 16 000													D		
	---													V		
	12 000 - 16 000													W		
	---													E		
12 000 - 16 000	Y															
---	Z															
Рабочий ход	Макс. без датчика ⁵⁾⁶⁾ ... 80 mm		С датчиком		40 mm									H		
					64 mm									J		
					80 mm										K	
Дистанционный датчик положения	Без датчика														A	
	Реостатный	Одинарный			1 x 100 Ω		Z5a								B	
					1 x 2000 Ω										F	
		Двойной ⁶⁾			2 x 100 Ω		Z6a								K	
					2 x 2000 Ω										P	
	Электронный - токовый	без источника с источником	Подключение	2-провод.	Выход	4 - 20 mA		Z10a								S
						0 - 20 mA		Z269a								Q
						4 - 20 mA		Z257a								T
						0 - 5 mA		Z260a								U
	Емкостной	без источника с источником	Подключение	2-провод.	Выход	4 - 20 mA		Z257a								V
0 - 5 mA						Z260a								W		
4 - 20 mA						Z257a								Y		
4 - 20 mA						Z260a								Z		
						Z10a								I		
						Z269a								J		
						Z241a										
Механическое присоединение	Фланец, присоединительная высота 110 mm, резьба тяги M16x1,5														D	
	Стойки, присоединительная высота 126 mm, резьба тяги M20x1,5														M	
Аксессуары	A	2 дополн. выключателя положения		Схема подключения	Z11a, Z12a, Z21a										0 0	
	E	Термосопротивление с тепловыключателем			Z1a, Z78a, Z41a										0 2	
	C	Местное управление			Z270, Z90a, Z232a										0 7	
	D	Термосопротивление			Z1a, Z78a, Z41a										1 5	
	F	1-фазный электродвигатель с защитой			Z1a										1 9	
	G	Уставка выкл. момента на требуемое значение													2 5	

Примечания: 1) Для исполн. с доп. выкл. положения нельзя использовать двойной датчик; 2) Исполн. с резерв. контакторами; 3) Номинальное усилие укажите при заказе. Если не указано, то устанавливается на макс. значение соответств. диапазона; 4) Не пригодно для исполнения с регулятором; 5) В исполнении без датчика можно установить ход от 0 мм до макс. значения (80 мм); 6) Действительно только для исполнения без регулятора; 7) Только для исполнения с регулятором с обратной токовой связью. В этом исполнении не требуется выходной сигнал развязывать от входного сигнала

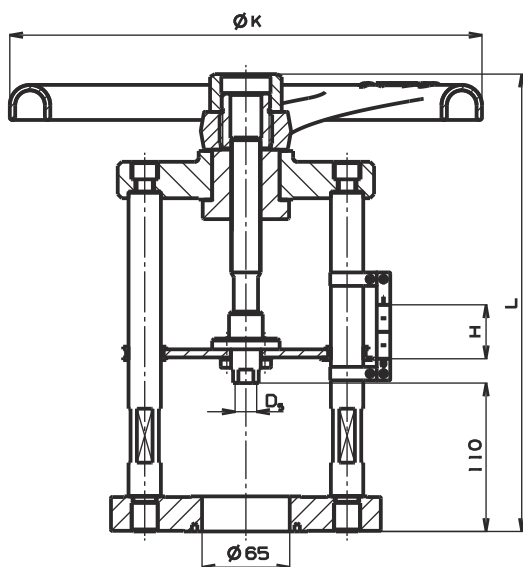
Схема подключения привода ST 2



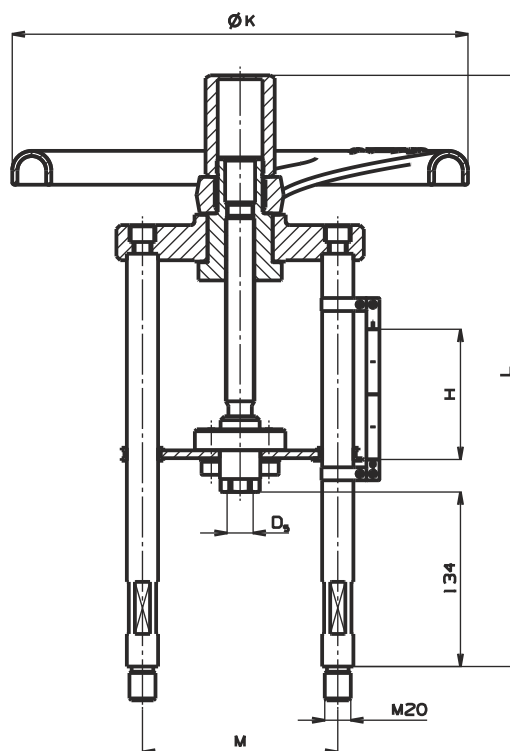


- | | | | |
|----|--------------------------------------|----------------|---|
| B1 | датчик сопротивления одинарный | F1 | тепловая защита электродвигателя |
| B2 | датчик сопротивления двойной | F2 | тепловыключатель термосопротивления |
| B3 | емкостной датчик | X | клеммники |
| S1 | моментный выключатель "открыто" | N | регулятор положения |
| S2 | моментный выключатель "закрыто" | I(U) | входные или выходные сигналы тока (напряжения) |
| S3 | выключатель положения "открыто" | H1 | индикатор "открыто" конечного положения |
| S4 | переключатель положения "закрыто" | H2 | индикатор "закрыто" конечного положения |
| S5 | доп. выключатель положения "открыто" | H3 | индикатор "местное управление" |
| S6 | доп. выключатель положения "закрыто" | SA1 | ротационный переключатель с ключом "дистанционное - 0 - местное" управление |
| M1 | однофазный электродвигатель | Sa2 | ротационный переключатель "открыть - стоп - закрыть" |
| C | конденсатор | R | гасящее сопротивление |
| Y | тормоз электродвигателя | R _L | нагрузочное сопротивление |
| E1 | термосопротивление | | |

Управление клапанами серии RV / UV 2x0, 2x2 и 2x4 ручным маховиком



Ручное управление клапанов DN 15 - 150



Ручное управление клапанов DN 200 - 400

Размеры ручных маховиков:

DN	Обознач.	H mm	L mm	ØK mm	M mm	D _s mm	m kg	Заказной номер (номер специф.)					
15	R16	16	247	160	---	M10x1	5	S900 0231					
20													
25													
32													
40	R20	25	275	195	---	M10x1	11	S900 0115					
50													
65	R28	40	317	280	---	M16x1,5	13	S900 0116					
80													
100													
125	R35	80	339	350	150	M20x1,5	15	S900 0117					
150													
200			454						350	150	M20x1,5	15	S900 0141
250													
300													
400													

Максимально допустимые рабочие избыточные давления в соответствии с CSN EN 12516-1, или CSN EN 1092-2 [МПа]

Материал	PN	Температура [°C]													
		RT ¹⁾	100	120	150	200	250	300	350	375	400	425	450	475	500
Бронза 42 3135 (CuSn5Zn5Pb5-C)	16	1,60	1,60	1,60	1,14	---	---	---	---	---	---	---	---	---	---
		---	---	---	---	---	---	---	---	---	---	---	---	---	---
Серый чугун EN-JL 1040 (EN-GJL-250)	16	1,60	1,60	1,60	1,44	1,28	---	---	---	---	---	---	---	---	---
		---	---	---	---	---	---	---	---	---	---	---	---	---	---
Высокопрочный чугун EN-JS 1025 (EN-GJS-400-18-LT)	16	1,60	1,60	1,60	1,55	1,47	1,39	1,28	1,12	---	---	---	---	---	---
	25	2,50	2,50	2,50	2,43	2,30	2,18	2,00	1,75	---	---	---	---	---	---
	40	4,00	4,00	4,00	3,88	3,68	3,48	3,20	2,80	---	---	---	---	---	---
Углеродистая сталь 1.0619 (GP240GH)	16	1,56	1,36	1,32	1,27	1,14	1,04	0,94	0,88	0,86	0,84	---	---	---	---
	25	2,44	2,13	2,07	1,98	1,78	1,62	1,47	1,37	1,35	1,32	---	---	---	---
	40	3,90	3,41	3,31	3,17	2,84	2,60	2,35	2,19	2,16	2,11	---	---	---	---
Легированная сталь 1.7357 (G17CrMo5-5)	16	1,63	1,63	1,61	1,58	1,49	1,43	1,33	1,23	1,20	1,15	1,11	1,07	1,00	0,89
	25	2,55	2,54	2,51	2,48	2,33	2,23	2,08	1,93	1,88	1,80	1,73	1,67	1,56	1,39
	40	4,08	4,07	4,02	3,96	3,74	3,57	3,33	3,09	3,00	2,89	2,77	2,67	2,50	2,23
Аустенит. нерж. сталь 1.4581 (GX5CrNiMoNb19-11-2)	16	1,59	1,44	1,39	1,33	1,25	1,17	1,10	1,06	1,05	1,02	1,02	1,01	1,00	0,89
	25	2,49	2,25	2,18	2,08	1,95	1,84	1,72	1,66	1,63	1,60	1,59	1,58	1,56	1,39
	40	3,98	3,60	3,49	3,33	3,13	2,94	2,75	2,65	2,61	2,56	2,54	2,52	2,50	2,23
Аустенит. нерж. сталь 1.4308 (GX5CrNi19-10)	16	1,52	1,17	1,12	1,06	0,96	0,89	0,83	0,79	0,77	0,74	0,74	0,72	0,71	0,70
	25	2,37	1,84	1,76	1,66	1,50	1,40	1,30	1,23	1,20	1,16	1,15	1,13	1,11	1,09
	40	3,79	2,94	2,82	2,65	2,41	2,24	2,08	1,97	1,91	1,86	1,84	1,80	1,78	1,74

¹⁾ -10°C до 50°C

Обозначение привода в типовом номере клапана

Электрический привод PTN 2.20	E R B	Электрический привод Rotork IQM 7	E Q A
Электрический привод PTN 2.32; PTN 2.40	E R C	Электрический привод Rotork Ex IQM 7	E Q B
Электрический привод PTN 6	E R D	Электрический привод Schiebel AB3	E Z A
Электрический привод PTN 7	E R G	Электрический привод Schiebel exAB3	E Z B
Электрический привод 660 MIDI	E N B	Электрический привод Schiebel rAB3	E Z C
Электрический привод Zepadyn 670	E N C	Электрический привод Schiebel exrAB3	E Z D
Электрический привод Zepadyn 671	E N E	Электрический привод Schiebel AB5	E Z E
Электрический привод Modact MTR	E P D	Электрический привод Schiebel exAB5	E Z F
Электрический привод ST 0	E P K	Электрический привод Schiebel rAB5	E Z G
Электрический привод ST 0.1	E P L	Электрический привод Schiebel exrAB5	E Z H
Электрический привод Isomact ST 1 Ex	E P J	Электрический привод Schiebel rAB8	E Z K
Электрический привод Isomact ST 2	E P M	Электрический привод Schiebel exrAB8	E Z L
Электрич. привод Modact MTN Control, MTP Control	E Y A	Электрический привод EMG Drehmo D 30	E D A
Электрический привод Modact MTN, MTP	E Y B	Электрический привод EMG Drehmo D R 30	E D B
Электрический привод Modact MTNED, MTPED	E Y A	Электрический привод EMG Drehmo DMI 30	E D C
Электрический привод Auma SA 07.1	E A A	Электрический привод EMG Drehmo DMI R 30	E D D
Электрический привод Auma SA Ex 07.1	E A B	Электрический привод EMG Drehmo D R 30 Ex	E D I
Электрический привод Auma SAR 07.1	E A C	Электрический привод EMG Drehmo DMI R 30 Ex	E D K
Электрический привод Auma SAR Ex 07.1	E A D	Ручной маховик для DN 15 - 40	R 1 6
Электрический привод Auma SA 07.5	E A E	Ручной маховик для DN 50 - 65	R 2 0
Электрический привод SA Ex 07.5	E A F	Ручной маховик для DN 80 - 100	R 2 8
Электрический привод Auma SAR 07.5	E A G	Ручной маховик для DN 125 - 400	R 3 5
Электрический привод Auma SAR Ex 07.5	E A H		
Электрический привод Auma SA 10.1	E A I		
Электрический привод Auma SAR 10.1	E A J		
Электрический привод Auma SAR Ex 10.1	E A K		
Электрический привод Auma SA Ex 10.1	E A L		



LDM, spol. s r.o.
Litomyšlská 1378
560 02 Česká Třebová
Czech Republic

tel.: +420 465 502 511
fax: +420 465 533 101
E-mail: sale@ldm.cz
<http://www.ldm.cz>

LDM, spol. s r.o.
Office in Prague
Podolská 50
147 01 Praha 4
Czech Republic

tel.: +420 241 087 360
fax: +420 241 087 192

LDM, spol. s r.o.
Office in Ústí nad Labem
Mezní 4
400 11 Ústí nad Labem
Czech Republic

tel.: +420 475 650 260
fax: +420 475 650 263

LDM servis, spol. s r.o.
Litomyšlská 1378
560 02 Česká Třebová
Czech Republic

tel.: +420 465 502 411-3
fax: +420 465 531 010
E-mail: servis@ldm.cz

LDM, Polska Sp. z o.o.
Modelarska 12
40 142 Katowice
Poland

tel.: +48 32 730 56 33
fax: +48 32 730 52 33
mobile: +48 601 354 999
E-mail: ldmpolska@ldm.cz

LDM Bratislava s.r.o.
Mierová 151
821 05 Bratislava
Slovakia

tel.: +421 2 43415027-8
fax: +421 2 43415029
E-mail: ldm@ldm.sk
<http://www.ldm.sk>

LDM - Bulgaria - OOD
z. k. Mladost 1
bl. 42, floor 12, app. 57
1784 Sofia
Bulgaria

tel.: +359 2 9746311
fax: +359 2 9746311
GSM: +359 888 925 766
E-mail: ldm.bg@ldmvalves.com

OOO "LDM Promarmatura"
Moskovskaya street,
h. 21, Office No. 520
141400 Khimki
Russian Federation

tel.: +7 495 777 22 38
fax: +7 495 777 22 38
E-mail: inforus@ldmvalves.com

TOO "LDM"
Lobody 46/2
Office No. 4
100008 Karaganda
Kazakhstan

tel.: +7 7212 566 936
fax: +7 7212 566 936
mobile: +7 701 738 36 79
E-mail: sale@ldm.kz
<http://www.ldm.kz>

LDM Armaturen GmbH
Wupperweg 21
D-51789 Lindlar
Germany

tel.: +49 2266 440333
fax: +49 2266 440372
mobile: +49 177 2960469
E-mail: ldmarmaturen@ldmvalves.com
<http://www.ldmvalves.com>

Ваш партнер