

01 - 01.1

03.03.RUS

Регуляторы давления прямого действия





RD102V

RD103V

**Регуляторы давления
«после себя»
Ду 15-50, Ру16**

Описание

Автоматические регуляторы давления «после себя» RD102V и RD103V предназначены для уменьшения давления рабочей среды и поддержания его на требуемом уровне.

Принцип действия регулятора заключается в поддержании постоянного заданного давления рабочей среды «после себя» за счет сохранения равновесия между усилием давления среды на мембрану и усилием пружины настройки. Прогиб мембраны передается на затвор клапана и, когда давление увеличивается, происходит закрытие клапана. Благодаря сбалансированному по давлению конусу, значение давления «после себя» не зависит от колебаний давления на входе клапана.

Регулятор снабжен манометром, согласно которому выходное давление напрямую можно настроить при помощи регулировочного винта, соответственно диапазону настроечной пружины.

Исполнения

Регулятор RD102V имеет внутренние резьбовые соединения. Корпус клапана выполнен из латуни.

Регулятор RD103V имеет фланцевые соединения. Корпус клапана выполнен из серого чугуна.

Регуляторы выпускаются в 2х версиях:

- с внутренним отбором давления
- с отбором давления через импульсную трубку (импульсная трубка входит в комплект поставки).

Применение

Клапаны RD102V, RD103V предназначены для работы в системах отопления, водоснабжения, кондиционирования и вентиляции при температуре рабочей среды до +140°C.

Рабочая среда

Регуляторы RD102V, RD103V разработаны для газов и жидкостей, таких как воздух, вода, пар низкого давления (только для RD102V), и других рабочих сред, совместимых с материалами внутренних частей клапанов. Эти клапаны не подходят для нефти. Уровень pH должен находиться в диапазоне 4,5÷9,5.

Для гарантии надежной работы изготовитель рекомендует устанавливать перед клапаном сетчатый фильтр. В случаях, когда возможны колебания давления перед клапаном, превышающие допустимый уровень, рекомендуется устанавливать перед регулятором предохранительный клапан во избежание повреждения его мембраны.

Установка

Рабочее положение клапана –вниз регулирующей головкой. Такое положение должно особенно соблюдаться в случаях, когда температура рабочей среды превышает +80°С.

Технические данные

Характеристики	RD102V	RD103V
Тип клапана	Регулятор давления «после себя»	
Диапазон условных диаметров	Ду 15-50	
Номинальное давление	Ру1,6 МПа	
Материал корпуса	Латунь	Серый чугун
Материал затвора	Латунь	
Материал диафрагмы	EPDM	
Уплотнение затвора	EPDM	
Диапазон рабочих температур	0-130°С, пиковая 140°С	
Присоединение	Муфтовое	Фланцевое
Тип затвора	Параболический, сбалансированный по давлению	
Характеристика регулирования	Линейная	
Диапазон Kvs	2 - 20 м ³ /ч	
Диапазоны настройки пружин	0,04 – 0,1; 0,08 – 0,3; 0,2 – 0,65; 0,3 – 1,0 МПа	

Значения Kvs

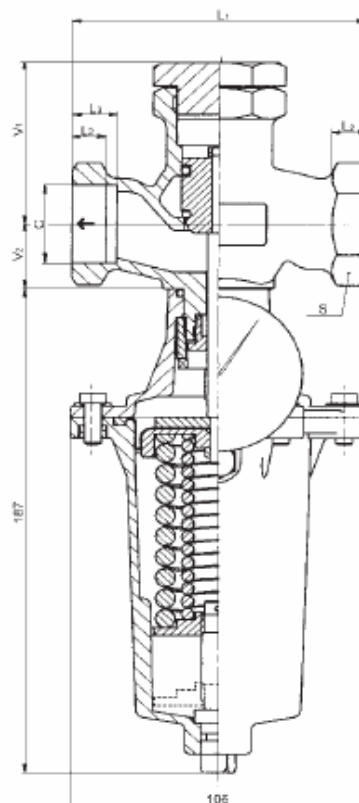
Ду	15	20	25	32	40	50
Kvs (м ³ /ч)	2	3,2	5	8	12,5	20

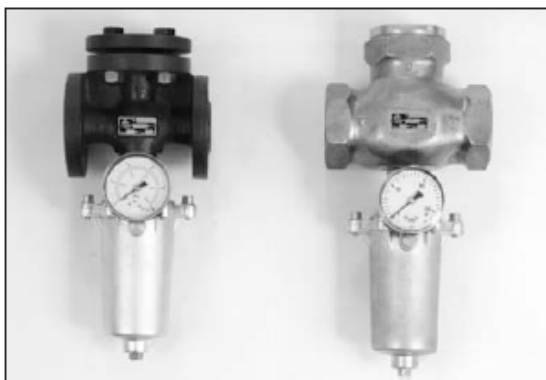
Максимально допустимое избыточное давление на регуляторе (Pmax)

Диапазон пружины, МПа	0,025 – 0,1	0,08 – 0,3	0,2 – 0,65	0,3 – 1,0
Pmax, МПа	0,6	0,9	1,2	1,6

Размеры и вес клапанов RD102V

DN	C	L ₁	L ₂	L ₃	V ₁	V ₂	S	m
		mm	mm	mm	mm	mm	mm	kg
15	G 1/2	85	9	12	50	25	27	3.1
20	G 3/4	95	11	14	55	25	32	3.2
25	G 1	105	12	16	62	25	41	3.4
32	G 1 1/4	120	14	18	75	35	50	4.0
40	G 1 1/2	130	16	20	79	35	58	4.5
50	G 2	150	18	22	89	42	70	5.5





RD102D

RD103D

Регуляторы перепада давления
Ду 15-50, Ру16

Описание

Автоматические регуляторы перепада давления RD102D и RD103D предназначены для перепада давления рабочей среды в системе и поддержания его на требуемом уровне.

Принцип действия регулятора заключается в поддержании постоянного заданного перепада давления рабочей среды за счет сохранения равновесия между усилием давления среды на мембрану и усилием пружины настройки. Прогиб мембраны передается на конус регулятора и, когда давление увеличивается, происходит закрытие клапана. Благодаря сбалансированному по давлению конусу, значение перепада давления не зависит от колебаний давления.

Исполнения

Регулятор RD102D имеет внутренние резьбовые соединения. Корпус клапана выполнен из латуни. Регулятор RD103D имеет фланцевые соединения. Корпус клапана выполнен из серого чугуна. Регуляторы выпускаются в 2х версиях: с манометром и без манометра. Импульсные трубки входят комплект поставки.

Применение

Регуляторы RD102D, RD103D предназначены для работы в системах отопления, водоснабжения, кондиционирования и вентиляции при температуре рабочей среды до +140°C.

Рабочая среда

Регуляторы RD102D, RD103D разработаны для газов и жидкостей, таких как воздух, вода, пар низкого давления (только для RD102D), и других рабочих сред, совместимых с материалами внутренних частей клапанов. Эти клапаны не подходят для нефти. Уровень pH должен находиться в диапазоне 4,5÷9,5.

Для гарантии надежной работы изготовитель рекомендует устанавливать перед клапаном сетчатый фильтр. В случаях, когда возможны колебания давления перед клапаном, превышающие допустимый уровень, рекомендуется устанавливать перед регулятором предохранительный клапан во избежание повреждения его мембраны.

Установка

Рабочее положение регулятора – вниз регулирующей головкой. Такое положение должно особенно соблюдаться в случаях, когда температура рабочей среды превышает +80°C.

Технические данные

Характеристики	RD102D	RD103D
Тип клапана	Регулятор перепада давления	
Диапазон условных диаметров	Ду 15-50	
Номинальное давление	Ру1,6 МПа	
Материал корпуса	Латунь	Серый чугун
Материал затвора	Латунь	
Материал диафрагмы	EPDM	
Уплотнение затвора	EPDM	
Диапазон рабочих температур	0-130°C, пиковая 140°C	
Присоединение	Муфтовое	Фланцевое
Тип затвора	Параболический, сбалансированный по давлению	
Характеристика регулирования	Линейная	
Диапазон Kvs	2 - 20 м ³ /ч	
Диапазоны настройки пружин	0,04 – 0,1; 0,08 – 0,3; 0,2 – 0,65; 0,3 – 1,0 МПа	

Значения Kvs

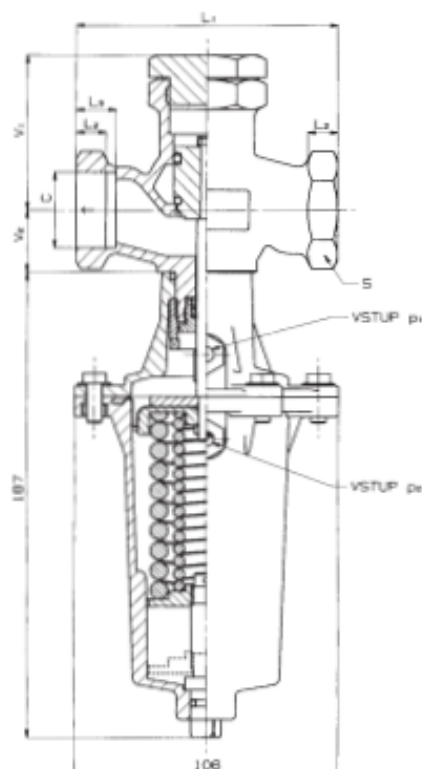
Ду	15	20	25	32	40	50
Kvs (м ³ /ч)	2	3,2	5	8	12,5	20

Максимально допустимое избыточное давление на регуляторе (Pmax)

Диапазон пружины, МПа	0,025 – 0,1	0,08 – 0,3	0,2 – 0,65	0,3 – 1,0
Pmax, МПа	0,6	0,9	1,2	1,6

Размеры и вес клапанов RD102D

DN	C	L ₁	L ₂	L ₃	V ₁	V ₂	S	m
		mm	mm	mm	mm	mm	mm	kg
15	G 1/2	85	9	12	50	25	27	3.1
20	G 3/4	95	11	14	55	25	32	3.2
25	G 1	105	12	16	62	25	41	3.4
32	G 1 1/4	120	14	18	75	35	50	4.0
40	G 1 1/2	130	16	20	79	35	58	4.5
50	G 2	150	18	22	89	42	70	5.5



Размеры и вес клапанов RD103D

DN	D ₁	D ₂	D ₃	n x d	a	f	L ₁	V ₁	V ₂	m
	mm	mm	mm	mm	mm	mm	mm	mm	mm	kg
15	95	65	45	4x14	16x4	2	130	89	25	5.7
20	105	75	58				150	101	25	6.8
25	115	85	68				160	106	25	7.8
32	140	100	78	4x18	18	3	180	118	35	10.2
40	150	110	88				200	128	35	11.0
50	165	125	102				230	145	42	14.4

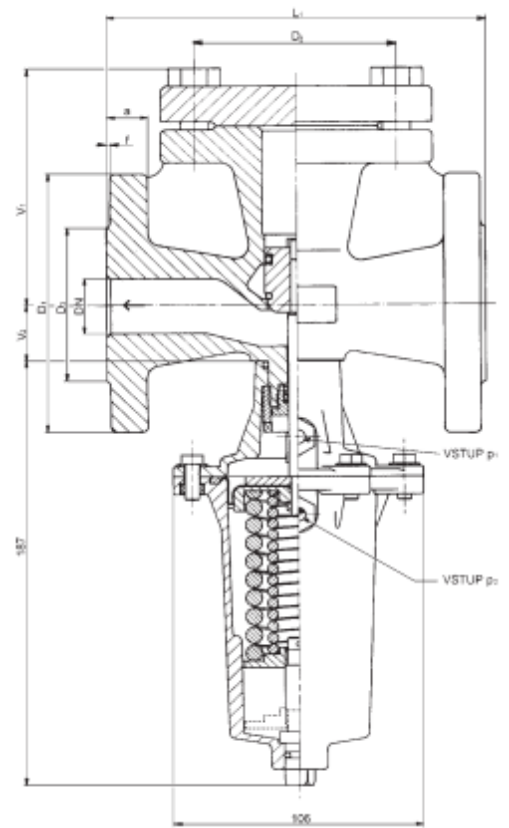
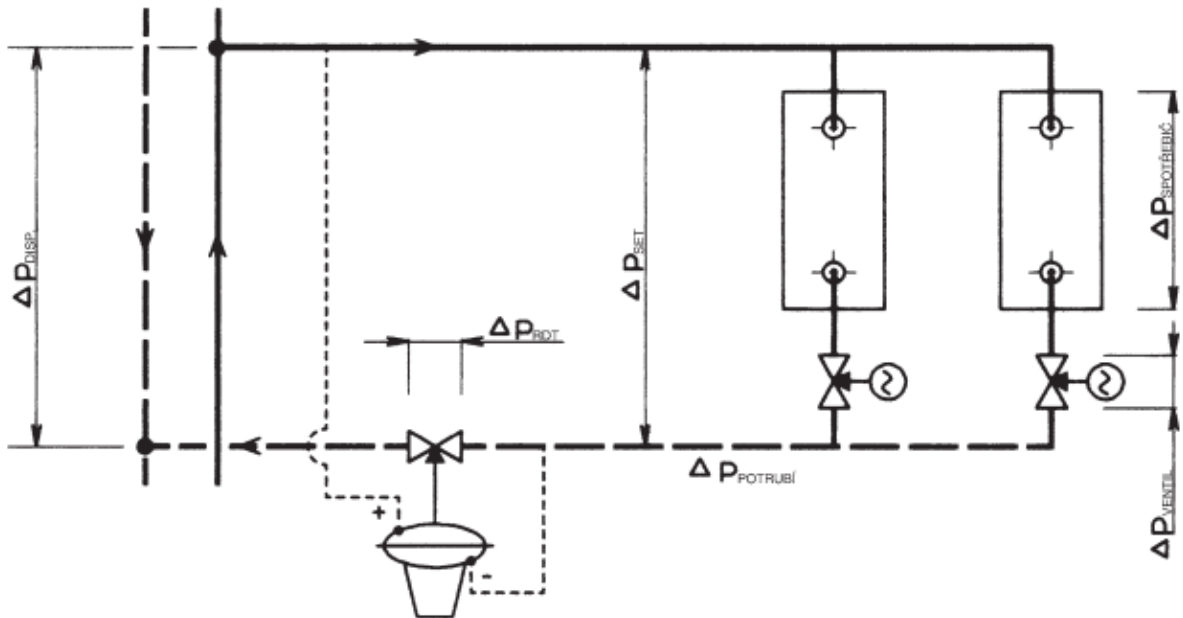
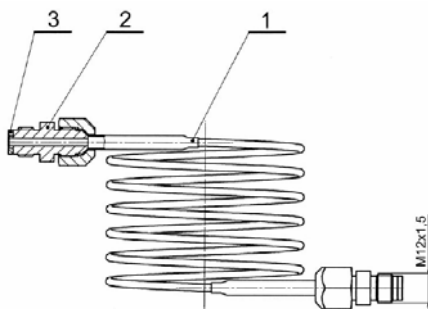


Схема подключения регуляторов

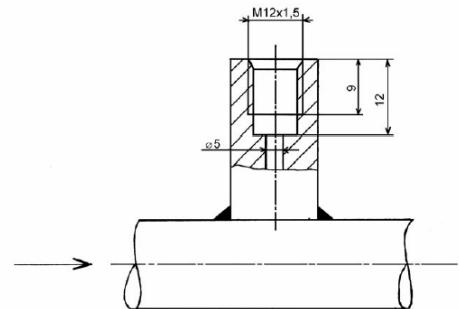


Импульсная трубка



- 1 – импульсная трубка
- 2 – ниппель
- 3 – PTFE прокладка

Бобышка для присоединения импульсной трубки к трубопроводу





LDM, spol. s r.o.
Litomyšlsk 1378
560 02 Česk Třebov
Czech Republic

tel.: +420 465 502 511
fax: +420 465 533 101

LDM, spol. s r.o.
Office in Prague
Tiskařsk 10
108 28 Praha 10 - Malešice
Czech Republic

tel.: +420 234 054 190
fax: +420 234 054 189

LDM, spol. s r.o.
Office in st nad Labem
Mezn 4
400 11 st nad Labem
Czech Republic

tel.: +420 475 650 260
fax: +420 475 650 263

LDM servis, spol. s r.o.
Litomyšlsk 1378
560 02 Česk Třebov
Czech Republic

tel.: +420 465 502 411-3
fax: +420 465 531 010

LDM, Polska Sp. z o.o.
Modelarska 12
40 142 Katowice
Poland

tel.: +48 32 730 56 33
fax: +48 32 730 52 33
mobile: +48 601 354999

LDM Bratislava s.r.o.
Mierov 151
821 05 Bratislava
Slovakia

tel.: +421 2 43415027-8
fax: +421 2 43415029

LDM - Bulgaria - OOD
z. k. Mladost 1
bl. 42, floor 12, app. 57
1784 Sofia
Bulgaria

tel.: +359 2 9746311
fax: +359 2 9746311
GSM: +359 88 925766

LDM Armaturen GmbH
Wupperweg 21
D-51789 Lindlar
Germany

tel.: +49 2266 440333
fax: +49 2266 440372
mobile: +49 177 2960469

