

1. Сведения об изделии
2. Назначение изделия
3. Описание и работа
4. Указания по монтажу и наладке
5. Использование по назначению
6. Техническое обслуживание
7. Текущий ремонт
8. Транспортирование и хранение
9. Утилизация
10. Комплектность
11. Список комплектующих и запасных частей



Дата редакции: 28.11.2024

1. Сведения об изделии

1.1. Наименование и тип

Клапан регулирующий типа VFS модификации 2R (далее по тексту – клапан регулирующий VFS-2R).

1.2. Продавец

ООО “Ридан Трейд“, 143581, Российская Федерация, Московская область, г.о. Истра, деревня Лешково, д. 217, тел. (495) 792-57-57.

1.3. Изготовитель

ООО “Ридан Трейд“, 143581, Российская Федерация, Московская область, г.о. Истра, деревня Лешково, д. 217

Адрес производства продукции: Beijing, Linhe Street, Китай

1.4. Дата изготовления

Дата изготовления указана на корпусе клапана в формате НН/ГГ (НН – номер недели, ГГ – две последние цифры года), пример: 28/22 – 28-я неделя 2022-го года.

2. Назначение изделия



Рис. 1 - Внешний вид клапана регулирующего VFS-2R

VFS-2R – клапан регулирующий, седельный, фланцевый, с разгрузкой по давлению (для DN65-200), предназначен для применения без адаптера с электроприводами:

- AMV(E)–1800R (DN 15–80);
- AMV–2000R SU/SD (DN 15–80);
- AME–2000R SU/SD (DN 40–80);
- AMV(E)–3000R (DN 100–200);

в системах тепло- и холодоснабжения зданий, регулирования потока теплоносителя (вода/50 %-й раствор гликоля/пар) проходящего через него и получения необходимой температуры теплоносителя для потребителя.

3. Описание и работа

Клапан регулирующий VFS-2R закрывается при движении штока вверх под воздействием электрического привода.

Клапан регулирующий VFS-2R открывается при движении штока вниз под воздействием электрического привода.

3.2. Маркировка и упаковка

На металлическом шильдике на корпусе клапана указана следующая информация: кодовый номер, типа регулирующего клапана, PN, Tmax, Kvs, дата изготовления в формате нн/гг.

Клапана регулирующий VFS-2R упаковывается в индивидуальную коробку.

3.3. Технические характеристики

Номинальный диаметр (DN), мм	20
Номинальное давление (PN), бар	16
Максимально допустимый перепад давлений, бар	AMV(E)–1800R, AMV–2000R SU/SD: 8 бар;
Пропускная способность Kvs, м³/ч	6,3
Рабочая среда	Вода или 50% водный раствор гликоля/ Водяной пар (при ΔРкл. = 8 бар)
Температура рабочей среды, °С	220
Герметичность затвора (объем протечки / класс герметичности)	≤0,01
Климатическое исполнение	Категория 3 по ГОСТ 15150-69
Тип присоединения к трубопроводу	Фланцы по ISO 7005-2
Динамический диапазон регулирования	>50:1
Вид привода или регулирующего блока	AMV(E)–1800R
Характеристика регулирования	Логарифмическая
Ход штока, мм	13
Масса, кг, не более	8,4
Корпус и крышка	Высокопрочный чугун с шаровидным графитом GGG 40 (QT450-10)
Золотник, седло и шпindel	Нержавеющая сталь
Уплотнение	PTFE, FPM
EAN (single-pack)	4680580030213

D, мм	105
L, мм	150
k, мм	75
H, мм	142
H5, мм	41
n, шт	4
h, mm	66
H1,мм	130

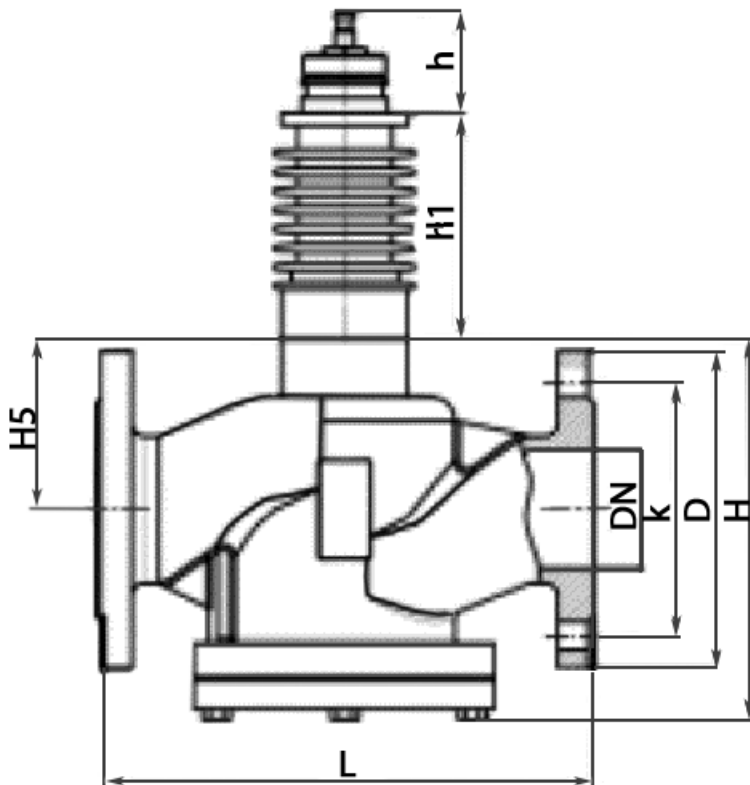


Рис. 2 - Габаритно-присоединительные размеры

4. Указания по монтажу и наладке

Монтаж, наладку и техническое обслуживание клапана регулирующего VFS-2R (далее-клапан) должен выполнять только квалифицированный персонал, имеющий допуск к работам такого рода. Перед монтажом клапана трубопроводная система должна быть промыта; соединительные элементы трубопровода и клапана размещены на одной оси; клапан защищен от напряжений со стороны трубопровода.

Клапан может быть установлен в любом положении, кроме как электроприводом вниз, чтобы на привод не попадала вода или конденсат.

Необходимо обеспечить достаточно свободное пространство вокруг клапана с приводом для их демонтажа и обслуживания.

Клапан и привод запрещается размещать в помещениях со взрывоопасной атмосферой. Температура окружающего воздуха при монтаже и эксплуатации клапана не должна выходить за пределы допустимые для эксплуатации привода.

Привод электрический редукторный может быть повернут вокруг оси штока клапана в удобное для обслуживания положение (на 360°), после чего зафиксирован на клапане.

Внимание!

Если клапан используется на воде или 50 % водном растворе гликоля, необходимо установить клапан так что стрелка на корпусе клапана указывала в противоположное направление относительно направления потока.

5. Использование по назначению

5.1 Эксплуатационные ограничения

Для предупреждения травматизма персонала и повреждения оборудования необходимо соблюдать требования инструкции производителя на установленное оборудование, а также инструкции по эксплуатации системы.

Рекомендуемый перепад давлений — перепад, выше которого возможно возникновение шума, кавитации и пр. Рекомендуемый перепад давления на клапане для работы клапана без возникновения шума - 4 бар. Максимальный перепад давления на клапане, который может преодолеть привод для закрытия или открытия клапана, составляет 8 бар.

Качество сетевой воды должно удовлетворять техническим требованиям, п.4.8.40 ПТЭ (Правила технической эксплуатации электрических станций и сетей российской Федерации).

5.2 Подготовка изделия к использованию

Визуальный осмотр изделия на наличие видимых дефектов.

6. Техническое обслуживание

Промывка системы / клапана 1 раз в год.

Плановый осмотр клапана с приводом:

- работа до года - 1 раз в 2 месяца;
- более года 1 - раз в 1 месяц.

Включая проверку работоспособности клапана с приводом в режиме ручного управления, если ручное управление предусмотрено.

В межотопительный сезон обязательное открытие-закрытие клапана 1 раз в месяц вручную либо средствами автоматики.

7. Текущий ремонт

За подробной информацией о ремонте обращайтесь в сервисный отдел ООО «Ридан Трейд».

8. Транспортирование и хранение

Транспортирование и хранение клапанов регулирующих VFS-2R должны осуществляться в соответствии с требованиями ГОСТ 15150-69 (3-е климатическое исполнение).

9. Утилизация

Утилизация изделия производится в соответствии с установленным на предприятии порядком (переплавка, захоронение, перепродажа), составленным в соответствии с Законами РФ № 96-ФЗ “Об охране атмосферного воздуха”, № 89-ФЗ “Об отходах производства и потребления”, № 52-ФЗ “О санитарно-эпидемиологическом благополучии населения”, а также другими российскими и региональными нормами, актами, правилами, распоряжениями и пр., принятыми во исполнение указанных законов.

10. Комплектность

В комплект поставки входит:

- клапан регулирующий седельный VFS-2R;
- упаковочная коробка;
- паспорт и руководство по эксплуатации (предоставляется по запросу в электронной форме).

11. Список комплектующих и запасных частей