

# ТЕХНИЧЕСКИЙ ПАСПОРТ ИЗДЕЛИЯ

## Сборный коллектор R585C

### Назначение и область применения

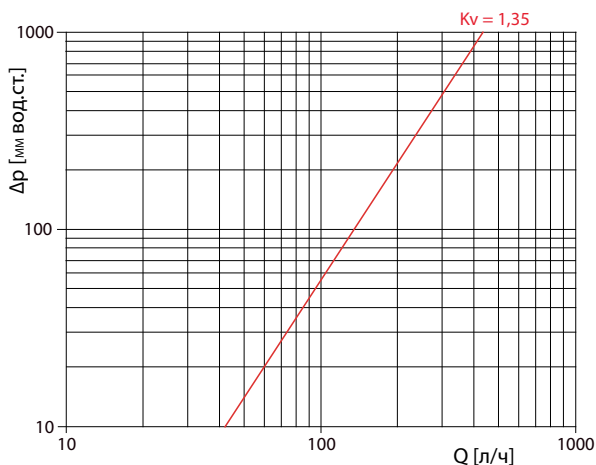
Коллектор латунный с запорными вентилями предназначен для распределения воды в санитарно-технических системах горячего водоснабжения и холодного водоснабжения. Конструкция запорных элементов коллектора обеспечивает максимальный расход. Надежность клапанного затвора гарантирована наличием уплотнительного резинового кольца для переднего уплотнения. Благодаря специальной конструкции маховик управления

остаётся в одном положении независимо от положения штока с запорным элементом (т.е. когда отсекающий клапан полностью или частично открыт), таким образом габаритные размеры коллектора не изменяются, это может быть актуально при выборе глубины коллекторного шкафа.

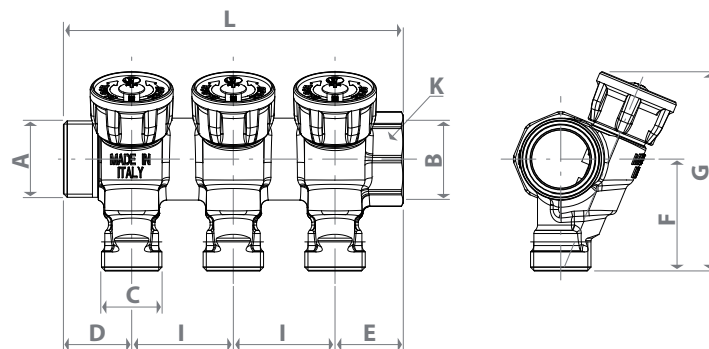
### Технические характеристики

- Рабочая температура: 5-100°C
- Максимальное рабочее давление: 10 бар
- Межосевое расстояние отводов коллектора: 35 мм

### Потери давления



Код	Размер	Седло адаптера Ø, мм	Кол-во отводов
R585CY062	3/4" MF x 1/2" (ISO 228)	16	2
R585CY063			3
R585CY064			4



Код	Размер А x В	С	Ø, мм	Д, мм	Е, мм	Г, мм	Г, мм	І, мм	К, мм	Л, мм
R585CY062	3/4" М x 3/4" F	1/2"	16	23,5	23,5	28,5	69	35		82
R585CY063										117
R585CY064										152

## Монтаж

Коллекторы имеют внутреннюю и наружную резьбы и могут быть легко соединены между собой для получения необходимого количества отводов.

Коллекторы монтируют на кронштейнах в коллекторных шкафах или специально предусмотренных местах. Монтажное положение может быть любым.

Для перекрытия потока воды служат запорнорегулирующие вентили с маховиками. Ручные маховики, соединенные со штоком отсекающего клапана посредством болта, имеют две заводские пластины:

- на одной из них указано название точки водоразбора (надпись на английском языке на одной стороне и на итальянском – на другой).
- вторая табличка накладывается на первую. Она окрашена в синий цвет с одной стороны и в красный с другой стороны. При монтаже для коллекторов горячей, чтобы пользователь мог увидеть, какую воду подает коллектор: горячую или холодную. Это также позволяет оптимизировать количество продукции на складе.

## Приемка и испытания

Продукция, указанная в паспорте, изготовлена, испытана и принята в соответствии с действующей технической документацией изготовителя.

## Сертификация

Изделия, указанные в паспорте, сертифицированы в системе сертификации EAC и имеют декларацию соответствия, а также заключение на соответствие единым санитарно-эпидемиологическим и гигиеническими требованиями к товарам.

## Условия хранения и транспортирования

Изделие должно храниться в упаковке завода-изготовителя по условиям хранения 3 ГОСТ 15150-69. Температура хранения не ниже 0°C и не выше +55°C

## Утилизация

Утилизация изделия производится в порядке, установленном Законами РФ от 22 августа 2004 года №122-ФЗ «Об охране атмосферного воздуха», от 10 января 2003 года «15-ФЗ «ОБ ОТХОДАХ ПРОИЗВОДСТВА И ПОТРЕБЛЕНИЯ», а также другими российскими и региональными нормами, актами, правилами, распоряжениями и пр., принятыми во исполнение указанных законов.

## Гарантийные обязательства

Гарантийный срок составляет двадцать четыре месяца от даты продажи. В течение этого срока изготовитель гарантирует соответствие изделий требованиям безопасности при соблюдении потребителем правил использования, транспортировки, хранения, монтажа и эксплуатации.

Гарантия распространяется на все дефекты, возникшие по вине изготовителя.

Гарантия не распространяется на дефекты, возникшие в случаях:

- нарушения паспортных режимов хранения, монтажа, эксплуатации и обслуживания изделия;
- ненадлежащей транспортировки и погрузочно-разгрузочных работ;
- наличия следов воздействия веществ агрессивных к материалам изделия;
- наличия следов механического разрушения;
- наличия повреждений вызванных пожаром, стихией или иными форс-мажорными обстоятельствами;
- повреждений вызванных неправильными действиями потребителя;
- наличия следов постороннего вмешательства в конструкцию изделия.

### **GIACOMINI S.p.A.:**

Via per Alzo 39 28017 San Maurizio d'Opaglio (NO), Italy

Tel.: +39 0322 923 111

### **Представительство в России:**

107045, Москва, Даев пер., 20

Тел. (495) 604 8396, факс (495) 604 8397

info.russia@giacomini.com • www.giacomini.ru