

серия

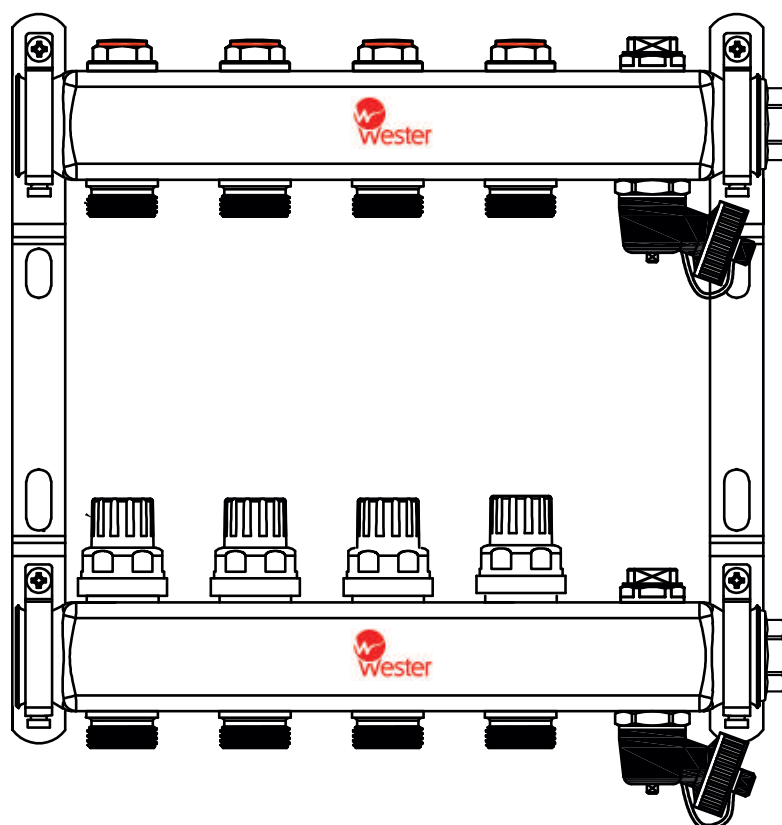
S

КОЛЛЕКТОРНЫЙ БЛОК РАСПРЕДЕЛИТЕЛЬНЫЙ
С РЕГУЛИРОВОЧНЫМИ ВЕНТИЛЯМИ И
КЛАПАНАМИ



Инструкция по монтажу и техническому обслуживанию

MUVS



Внимательно прочитайте перед монтажом и техническим обслуживанием

www.wester.su

| | |
|-------------------------------|---|
| 1. Назначение | 3 |
| 2. Технические характеристики | 3 |
| 3. Габаритные размеры | 4 |
| 4. Комплектность | 5 |
| 5. Размещение и монтаж | 6 |
| 6. Гарантийные обязательства | 6 |

Производитель сохраняет за собой право на внесение технических изменений или модернизацию изделий в любое время без предварительного уведомления, с сохранением основных технических характеристик.

Наряду с приведенными в паспорте указаниями по применению материалов при проведении работ следует руководствоваться соответствующими СП (СНиП) и инструкциями.

Техническое описание не заменяет профессиональные знания и навыки исполнителя работ.

1. НАЗНАЧЕНИЕ

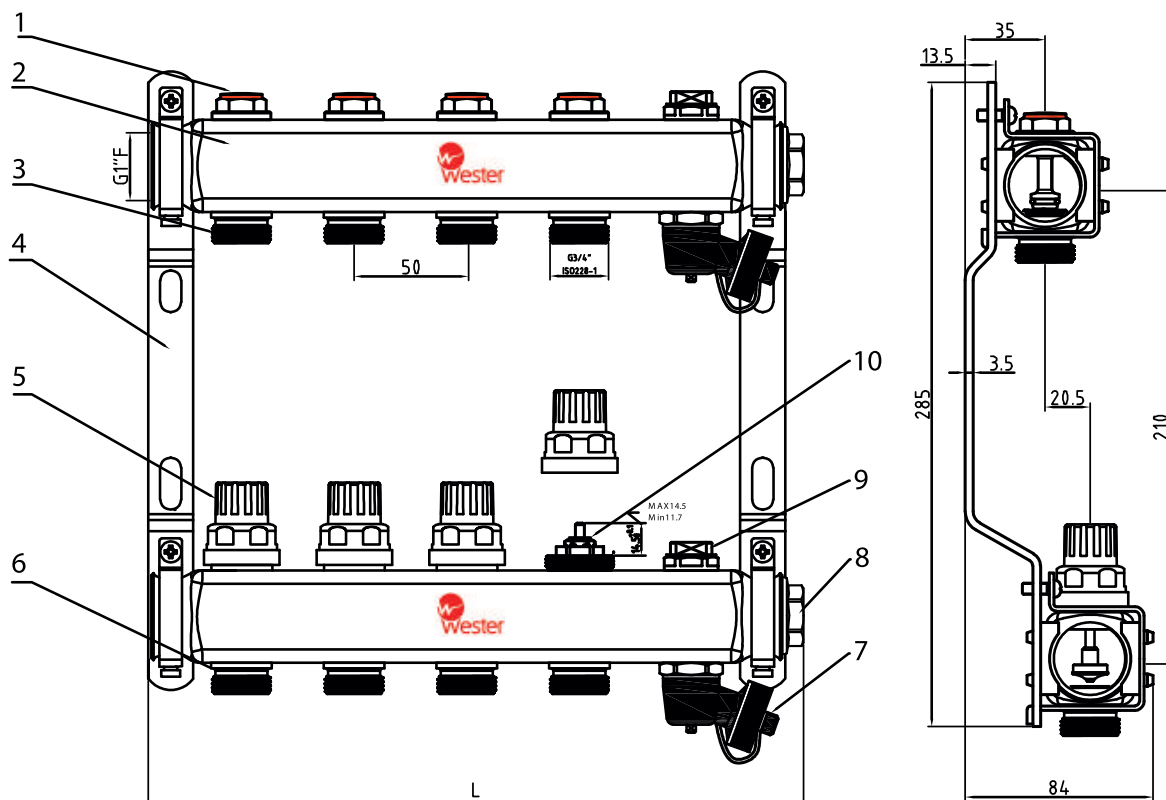
Коллекторный блок распределительный Wester серии S с регулировочными вентилями и клапанами предназначен для оптимизации и контроля распределения теплоносителя в системах радиаторного отопления и подогрева полов.

Поставляется в предварительно собранном виде. Укомплектован кронштейнами, для крепления в распределительном шкафу или на стене, заглушками, воздухоотводчиками для удаления кислорода и дренажными кранами для операций заполнения / слива системы.

2. ТЕХНИЧЕСКИЕ ХАРАКТЕРИСТИКИ

| | |
|--|-----------------------------------|
| Количество выходов, шт. | от 2 до 12 |
| Рабочая среда | вода / вода с содержанием гликоля |
| Максимальное содержание гликоля | 45% |
| Рабочая температура, вода | +5...110 °C |
| Рабочая температура, вода с содержанием гликоля 35% | -10...110 °C |
| Максимальное рабочее давление, бар | 10 |
| Основные присоединительные размеры | 1" |
| Межосевое расстояние, мм | 210 |
| Присоединение отводов | 3/4" евроконус |
| Коэффициент пропускной способности регулировочного вентиля Kvs , м ³ /час | 2.6 |
| Условная пропускная способность при оборотах регулировочного вентиля, KVs , м ³ /час, | |
| 1 | 0,49 |
| 2 | 1,21 |
| 3 | 1,94 |
| 4 (полное открытие) | 2,60 |
| Материал корпуса коллектора | Нержавеющая сталь AISI 304 |
| * Указанные параметры соответствуют техническому описанию производителя | |

3. ГАБАРИТНЫЕ РАЗМЕРЫ



1 – Регулирующий клапан с расходомером, 2 – Корпус коллектора, 3 – Отвод, 4 – Кронштейн, 5 – Регулирующая рукоятка, 6 – Отвод, 7 – Кран дренажный, 8 – Заглушка, 9 – Воздухоудалитель, 10 – Клапан регулировочный

| Размер | Количество выходов | | | | | | | | | | | |
|--------|--------------------|-----|-----|-----|-----|-----|-----|-----|-----|-----|-----|--|
| | 2 | 3 | 4 | 5 | 6 | 7 | 8 | 9 | 10 | 11 | 12 | |
| L, mm | 190 | 240 | 290 | 340 | 390 | 440 | 490 | 540 | 590 | 640 | 690 | |

4. КОМПЛЕКТНОСТЬ

| Наименование/ количество выходов | 2 | 3 | 4 | 5 | 6 |
|-------------------------------------|---|---|---|---|---|
| Корпус коллектора, шт. | 2 | 2 | 2 | 2 | 2 |
| Регулировочный вентиль, шт. | 2 | 3 | 4 | 5 | 6 |
| Регулировочный клапан, шт. | 2 | 3 | 4 | 5 | 6 |
| Кронштейн, шт. | 2 | 2 | 2 | 2 | 2 |
| Заглушка, шт. | 2 | 2 | 2 | 2 | 2 |
| Воздухоудалитель, шт. | 2 | 2 | 2 | 2 | 2 |
| Кран дренажный, шт. | 2 | 2 | 2 | 2 | 2 |

| Наименование/ количество выходов | 7 | 8 | 9 | 10 | 11 | 12 |
|-------------------------------------|---|---|---|----|----|----|
| Корпус коллектора, шт. | 2 | 2 | 2 | 2 | 2 | 2 |
| Регулировочный вентиль, шт. | 7 | 8 | 9 | 10 | 11 | 12 |
| Регулировочный клапан, шт. | 2 | 2 | 2 | 2 | 2 | 2 |
| Кронштейн, шт. | 2 | 2 | 2 | 2 | 2 | 2 |
| Заглушка, шт. | 2 | 2 | 2 | 2 | 2 | 2 |
| Воздухоудалитель, шт. | 2 | 2 | 2 | 2 | 2 | 2 |
| Кран дренажный, шт. | 2 | 2 | 2 | 2 | 2 | 2 |

5. РАЗМЕЩЕНИЕ И МОНТАЖ

5.1. Коллектор поставляется в предварительно собранном виде. Установить кронштейны на стену или в коллекторный шкаф соответствующего размера. Закрепить на кронштейне коллектор с регулировочными клапанами и расходомерами (подача) и коллектор с запорными вентилями (обработка). Коллектор комплектуется воздухоотводчиками для удаления кислорода и дренажными кранами для операций заполнения/слива системы.

5.2. Каждый элемент коллектора в сборе поставляется в готовом виде и имеет резиновые уплотнения, поэтому дополнительной герметизации при сборке не требуется.

5.3. Балансировка петель коллектора производится регулировочным вентилем. Вентили открываются на требуемое количество оборотов в соответствии с гидравлическим расчётом.

6. ГАРАНТИЙНЫЕ ОБЯЗАТЕЛЬСТВА

1. Изготовитель гарантирует соответствие данного оборудования требованиям безопасности, при условии соблюдения потребителем правил транспортировки, хранения, монтажа и эксплуатации. Гарантийный срок - 2 года со дня продажи.

2. Гарантия распространяется на все дефекты возникшие по вине завода-изготовителя.

3. Гарантия не распространяется на дефекты возникшие по вине потребителя в результате нарушения правил установки и эксплуатации, а так же при наличии механических повреждений.

Информацию о предоставлении сервисных услуг смотрите на сайте www.termoclub.ru

Дата продажи _____

Подпись продавца _____

Название и адрес торгующей организации _____

М.П.

Импортер:
ООО «ТД Импульс»
+7(495) 419-33-27
143422, Россия, Московская область, г. Красногорск,
с. Петрово-Дальнее, ул. Промышленная, 3 стр. 7





www.wester.su