



ГРУППА

ПОЛИМЕРТЕПЛО

ИЗОПРОФЛЕКС-95А

Описание продукции

03.2018

ИЗОПРОФЛЕКС-95А

гибкие полимерные теплоизолированные трубы

Описание продукции

Содержание	1. Общее описание системы	02
	1.1. Общие характеристики, конструкция трубы	03
	1.2. Способы монтажа труб	05
	2. Каталог продукции	08
	2.1. Трубы ИЗОПРОФЛЕКС-95А	09
	2.2. Гильза подвижная	10
	2.3. Пресс-фитинг концевой под сварку	11
	2.4. Пресс-фитинг концевой с патрубком	12
	2.5. Пресс-муфта равнопроходная	13
	2.6. Пресс-муфта редукционная	14
	2.7. Пресс-тройник	15
	2.8. Гильза протяжная	18
	2.9. Фитинг обжимной концевой под сварку	19
	2.10. Муфта обжимная равнопроходная	20
	2.11. Комплект для изоляции стыка КИС-1	21
	2.12. Комплект для изоляции стыка КИС-2	22
	2.13. Комплект для изоляции тройника КИТ	23
	2.14. Предохранитель концевой термоусаживаемый	24
	2.15. Уплотнитель стеновой	25
	2.16. Теплоизоляционный материал	26
	2.17. Лента сигнальная	27
	3. Хранение и транспортировка	28
	3.1. Хранение	29
	3.2. Транспортировка	33
	4. Рекомендации по производству работ	36
	4.1. Введение	37
	4.2. Погрузочно-разгрузочные работы	38
4.3. Размотка труб	39	
4.4. Подготовка трубы к монтажу	41	
4.5. Монтаж пресс-фитинга	43	
4.6. Монтаж обжимного фитинга	47	
4.7. Работы по изоляции тройника	50	
4.8. Работы по изоляции стыка	53	

1.

Общее описание системы

1.1. Общие характеристики, конструкция трубы

Назначение, область применения

Система гибких теплоизолированных труб ИЗОПРОФЛЕКС-95А предназначена для транспортирования под давлением жидкостей от источника потребителю.

Трубы ИЗОПРОФЛЕКС-95А используются для создания новых и реконструкции существующих трубопроводов сетей горячего водоснабжения и низкотемпературного теплоснабжения.

При создании трубопроводов с использованием труб ИЗОПРОФЛЕКС-95А применяется метод бесканальной подземной прокладки, а также прокладки в каналах.

Эксплуатационные характеристики труб ИЗОПРОФЛЕКС-95А приведены в таблице 1.1.

Таблица 1.1

Тип трубы	Макс. рабочее давление, МПа	Макс. рабочая температура, °С
ИЗОПРОФЛЕКС-95А	1.0	95

Конструкция и физические характеристики используемых материалов обеспечивают трубам значительную гибкость, что позволяет создавать трубопроводы любой сложности без использования дополнительных фасонных изделий и дает возможность выбрать оптимальный маршрут теплотрассы, а также плавно обходить препятствия в условиях плотной городской застройки: строения, коммуникации, отдельно стоящие деревья.

Физические свойства труб ИЗОПРОФЛЕКС-95А позволяют производить их укладку без учета их теплового расширения; при прокладке не требуется устройство компенсаторов, отводов и неподвижных опор.

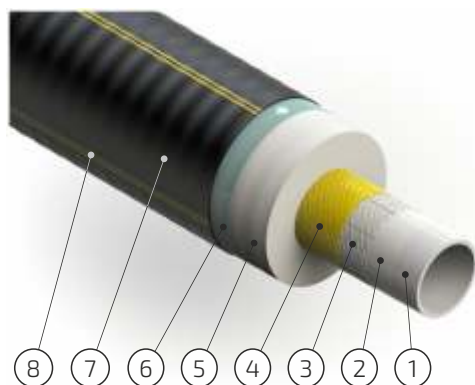
Конструкция трубы

Трубы ИЗОПРОФЛЕКС-95А представляют собой многослойную конструкцию, состоящую из напорной трубы, теплоизолирующего слоя и защитной оболочки. Трубы изготавливаются в течение непрерывного технологического процесса, благодаря чему каждый из слоев имеет прочное физическое сцепление с соседними слоями.

Конструкция трубы показана на рисунке 1.1.

Напорная труба является основным элементом конструкции и обеспечивает непосредственную транспортировку теплоносителя от источника потребителю.

Напорная труба представляет собой многослойную конструкцию, состоящую из внутренней тонкостенной напорной трубы из сшитого полиэтилена РЕ-Ха, армирующего слоя из высокомодульного синтетического волокна и последовательности слоев высокотемпературных полимеров (наружный слой).



1. Тонкостенная труба из сшитого полиэтилена РЕ-Ха
2. Высокотемпературный адгезив
3. Армирующие нити из высокомодульного волокна
4. Наружный слой напорной трубы
5. Слой теплоизоляции (полужесткий пенополиуретан)
6. Барьерный слой
7. Защитная оболочка из полиэтилена
8. Идентификационные полосы желтого цвета

Рис. 1.1. Конструкция трубы ИЗОПРОФЛЕКС-95А

Изолирующий слой предназначен для тепловой изоляции напорной трубы и обеспечивает сохранение требуемой температуры теплоносителя во время его транспортировки по трубопроводу. Изолирующий слой изготавливается из полужесткого озонобезопасного вспененного полиуретана (ППУ) в результате непрерывного технологического процесса, что обеспечивает равномерность свойств тепловой изоляции на протяжении всего отрезка трубы.

Защитная оболочка предназначена для физической защиты изолирующего слоя от внешних воздействий. Защитная оболочка представляет собой бесшовную гофрированную внешнюю трубу, имеющую жесткое сцепление с предыдущим изолирующим слоем. На внешней поверхности защитной оболочки нанесены продольные идентифицирующие полосы желтого цвета.

Обозначение, маркировка

Трубы ИЗОПРОФЛЕКС-95А характеризуются типоразмером, включающим в себя типоразмер напорной трубы и типоразмер защитной оболочки, разделенными символом "/". Например: 63/110.

Условное обозначение трубы ИЗОПРОФЛЕКС-95А состоит из:

- слова "Труба";
- торгового наименования трубы ("ИЗОПРОФЛЕКС-А");
- типоразмера трубы;
- указателя для серии с увеличенной толщиной теплоизоляции "ПЛЮС";
- рабочего давления "Р" в мегапаскалях;
- обозначения ГОСТ Р 54468 и технических условий, перечисленных через знак "/".

Маркировка наносится на поверхность защитной оболочки с интервалом не более одного метра методом цветной печати. Возможно нанесение маркировки другим способом, не нарушающим эксплуатационных характеристик трубы. Размер шрифта и качество печати обеспечивают ее разборчивость без применения увеличительных приборов. Цвет символов маркировки не регламентируется.

Маркировка включает в себя:

- наименование изготовителя и/или его товарный знак;
- условное обозначение трубы без слова "труба";
- дату изготовления.

Возможно включение в маркировку другой информации, например, номер партии.

1.2. Способы монтажа труб

Для соединения труб ИЗОПРОФЛЕКС-95А используются фасонные изделия двух типов:

- пресс-фитинги;
- фитинги обжимные.

Монтаж фасонных изделий производится при помощи специального гидравлического инструмента.

Соединение при помощи пресс-фитингов

Соединение труб с помощью пресс-фитингов основано на принципе осевой запрессовки гильзы подвижной на предварительно расширенный конец напорной трубы, надетый на втулку пресс-фитинга (см. рис. 1.2.1). При продвижении гильзы 2 происходит деформация стенок напорной трубы 3 и тем самым обеспечивается зажатие трубы между поверхностью втулки 1 и гильзой 2, что и обеспечивает герметичность стыка.

Надёжность соединения позволяет выдерживать большее давление, чем требуется для разрыва самой трубы.

Технология осевой запрессовки устойчива к ошибкам монтажа и не требует обслуживания соединения.



1. втулка
2. гильза подвижная
3. труба ИЗОПРОФЛЕКС-95А

Рис. 1.2.1

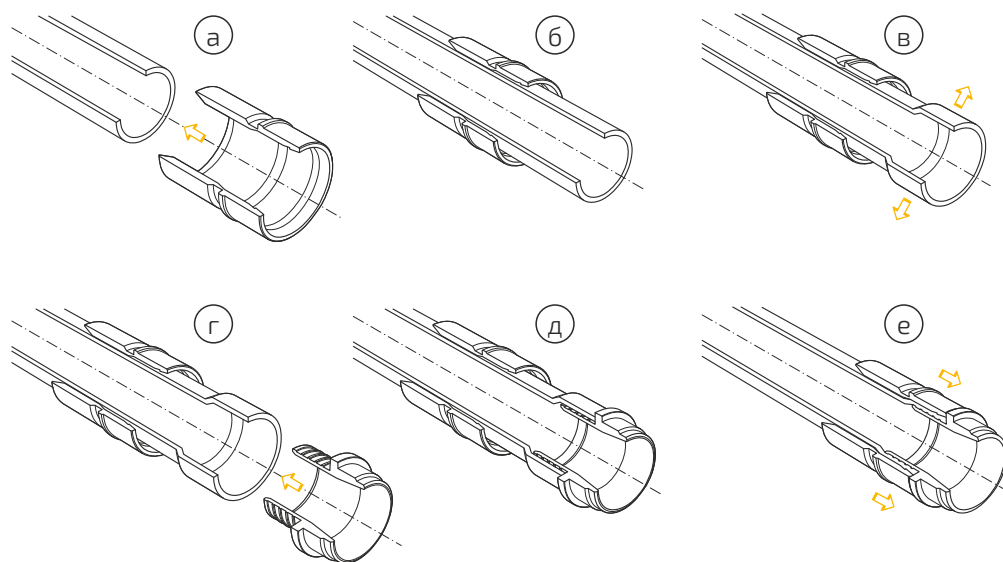


Рис. 1.2.2

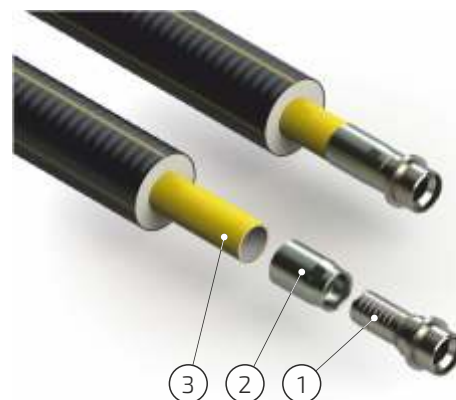
Соединение при помощи обжимных фитингов

Соединение труб с помощью обжимных фитингов основано на принципе запрессовки напорной трубы между поверхностью втулки и гильзы протяжной (см. рис. 1.2.3).

В процессе обжатия гильзы 2 специальным инструментом происходит деформация гильзы, вследствие чего происходит деформация стенок напорной трубы 3, обеспечивающая плотное неразъемное сцепление трубы с наружной поверхностью втулки 1 фитинга, что и обеспечивает герметичность стыка.

Технологическое окошко на стенке гильзы позволяет визуально контролировать качество монтажа.

Технология обжимных фитингов устойчива к ошибкам монтажа и не требует обслуживания соединения.



1. втулка
2. гильза протяжная
3. труба ИЗОПРОФЛЕКС-95А

Рис. 1.2.3

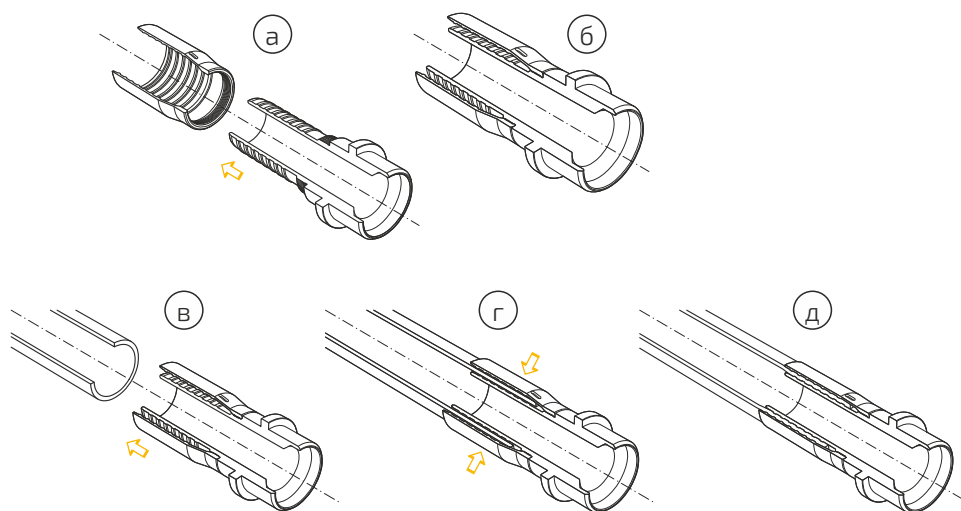


Рис. 1.2.4

Виды фасонных изделий системы ИЗОПРОФЛЕКС-95А

Таблица 1.2

Поз	Наименование	Назначение	Номенклатура
1	Пресс-фитинг концевой под сварку	используется для присоединения трубы ИЗОПРОФЛЕКС-95А к металлическим частям трубопровода	п. 2.3 п. 2.4
2	Пресс-муфта равнопроходная	используется для соединения двух труб ИЗОПРОФЛЕКС-95А одинакового сечения	п. 2.5
3	Пресс-муфта редукционная	используется для соединения двух труб ИЗОПРОФЛЕКС-95А различного сечения	п. 2.6
4	Пресс-тройник	используется для ответвления трубопровода под углом 90°	п. 2.7
5	Фитинг обжимной концевой под сварку	используется для присоединения трубы ИЗОПРОФЛЕКС-95А к металлическим частям трубопровода	п. 2.9
6	Муфта обжимная равнопроходная	используется для соединения двух труб ИЗОПРОФЛЕКС-95А одинакового сечения	п. 2.10

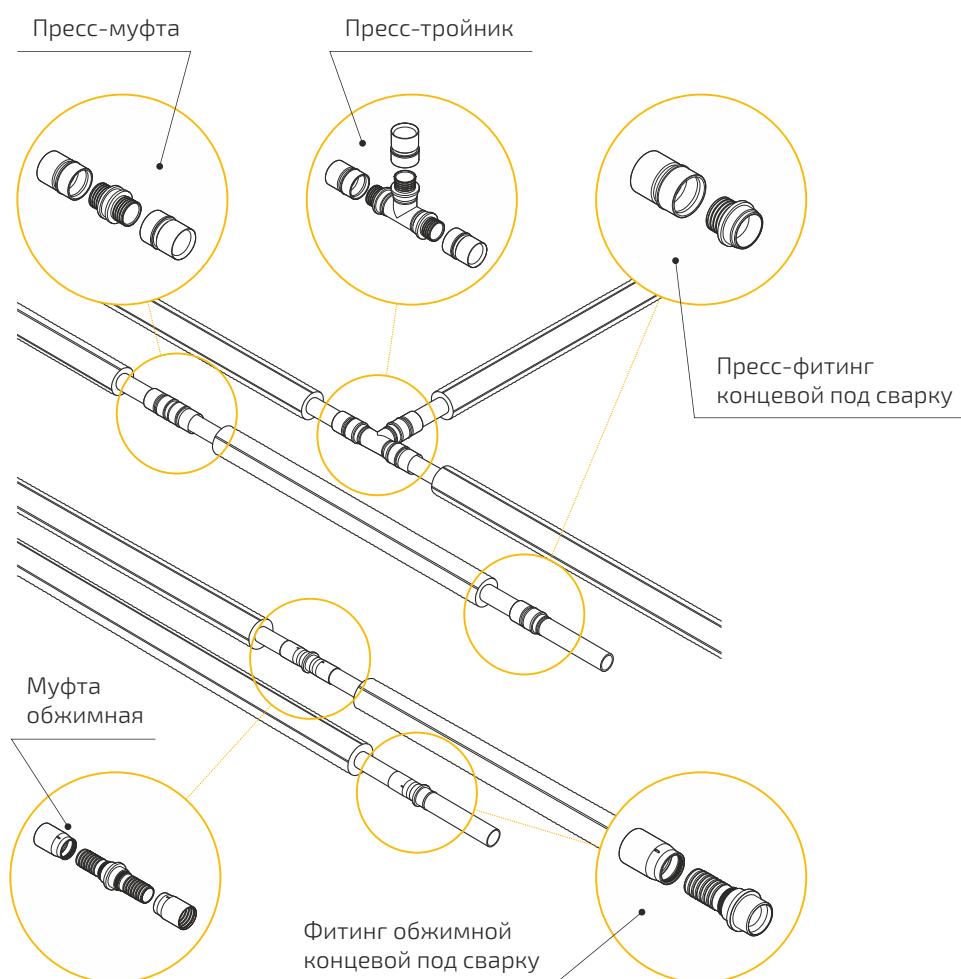


Рис. 1.2.5. Виды фасонных изделий для монтажа труб ИЗОПРОФЛЕКС-95А

2.

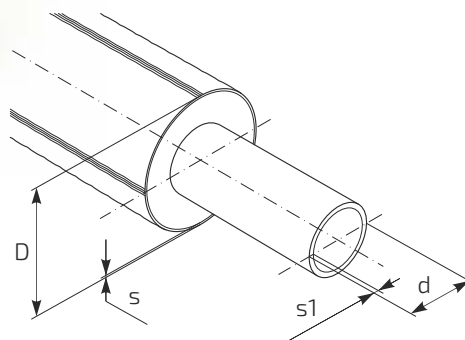
Каталог продукции

2.1. Трубы ИЗОПРОФЛЕКС-95А

Основные характеристики

Макс. рабочая температура: +95°C
 Макс. рабочее давление: 1.0 МПа

Внешний вид, эскиз



Номенклатура

Таблица 2.1

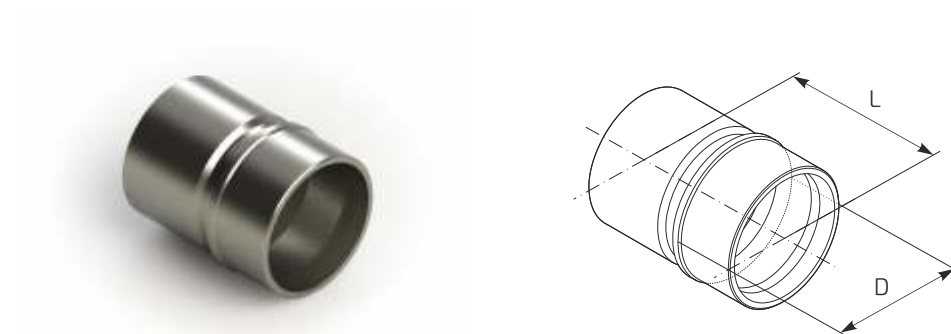
Поз	Типоразмер	d×s1, мм	D×s, мм	Масса, кг/м	Мин. радиус изгиба, м
Серия СТАНДАРТ					
1	40/75	40.0×2.8	79.0×2.0	1.08	0.8
2	50/90	47.6×3.6	94.0×2.2	1.56	0.8
3	63/100	58.5×4.0	103.0×2.2	1.80	0.9
4	75/110	69.5×4.6	115.0×2.4	2.27	0.9
5	90/125	84.0×6.0	130.0×2.6	3.07	1.0
6	110/145	101.0×6.5	150.0×2.7	3.87	1.1
7	125/160	116.0×6.8	165.0×2.9	4.57	1.2
8	140/180	127.0×7.1	185.0×3.0	5.40	1.3
9	160/200	144.0×7.5	201.0×3.1	6.28	1.4
Серия ПЛЮС					
10	40/90	40.0×2.8	94.0×2.2	1.37	0.8
11	50/100	47.6×3.6	103.0×2.2	1.72	0.8
12	63/110	58.5×4.0	115.0×2.4	2.09	0.9
13	75/125	69.5×4.6	130.0×2.6	2.65	0.9
14	90/145	84.0×6.0	150.0×2.7	3.57	1.0
15	110/160	101.0×6.5	165.0×2.9	4.34	1.1
16	125/180	116.0×6.5	185.0×3.0	5.19	1.2
17	140/200	127.0×7.1	201.0×3.1	5.96	1.3
18	160/225	144.0×7.5	226.0×3.2	7.18	1.6
19	225/315	203.0×10.6	320.0×3.2	14.37	2.0

2.2. Гильза подвижная

Основные характеристики

Назначение:	используется для фиксации на трубе пресс-фитингов
Материал:	а) сталь; б) антикоррозионные марки стали
Примечание:	Гильза подвижная входит в комплект поставки пресс-фитингов концевых под сварку (см. пп. 2.3 и 2.4 настоящего документа). При заказе пресс-муфт (пп. 2.5 и 2.6) и пресс-тройников (п. 2.7) гильзы подвижные в заказной спецификации указываются отдельными позициями.

Внешний вид, эскиз



Номенклатура

Таблица 2.2

Поз	Типоразмер	D, мм	L, мм	Масса, кг
1	40	49	40	0.18
2	50	61	110	0.55
3	63	74	120	0.81
4	75	88	125	1.41
5	90	107	135	2.46
6	110	130	140	3.37
7	125	145	150	4.45
8	140	158	160	4.46
9	160	178	165	6.09

2.3. Пресс-фитинг концевой под сварку

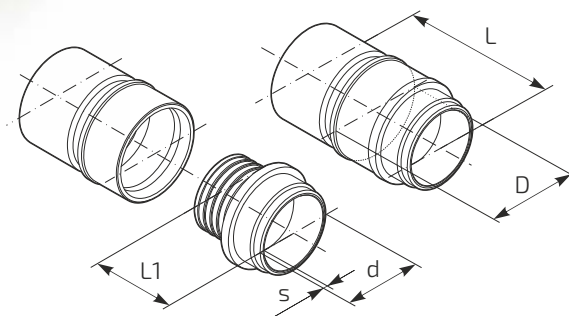
Основные характеристики

Назначение:	используется для соединения трубы ИЗОПРОФЛЕКС-95А с металлическими элементами трубопровода
Материал:	а) сталь; б) антикоррозионные марки стали
Состав:	1. втулка (1 шт) 2. гильза подвижная (1 шт)
Примечание:	Гильза подвижная входит в состав комплекта поставки

Внешний вид, эскиз



1. втулка
2. гильза подвижная



Номенклатура

Таблица 2.3

Поз	Типоразмер	d×s, мм	D, мм	L, мм	L1, мм	Масса, кг	
						втулка	комплект
1	40	38.0×3.0	49	76	70	0.29	0.45
2	50	45.0×3.5	59	155	85	0.49	1.02
3	63	57.0×4.0	74	160	90	0.73	1.52
4	75	76.0×5.0	88	170	95	1.11	2.47
5	90	89.0×5.0	107	180	95	1.47	3.87
6	110	108.0×5.0	130	180	95	2.28	5.70
7	125	127.0×5.0	145	212	117	3.44	7.90
8	140	133.0×5.0	158	222	125	3.87	8.25
9	160	159.0×6.0	178	227	125	4.95	10.93

2.4. Пресс-фитинг концевой с патрубком

Основные характеристики

Назначение:	используется для соединения трубы ИЗОПРОФЛЕКС-95А с металлическими элементами трубопровода
Материал:	а) сталь; б) антикоррозионные марки стали
Состав:	1. втулка с приваренным патрубком (1 шт) 2. гильза подвижная (1 шт)
Примечание:	Гильза подвижная входит в состав комплекта поставки.

Внешний вид, эскиз



Номенклатура

Таблица 2.4

Поз	Типоразмер	D, мм	L, мм	L1, мм	Масса, кг	
					втулка	комплект
1	40	49	476	470	1.32	1.48
2	50	59	555	485	1.91	2.44
3	63	74	560	490	2.81	3.60
4	75	88	570	495	4.59	5.95
5	90	107	580	495	5.58	7.98
6	110	130	580	495	7.33	10.75
7	125	145	612	517	9.42	13.88
8	140	158	622	525	10.14	14.52
9	160	178	627	525	13.94	19.92

2.5. Пресс-муфта равнопроходная

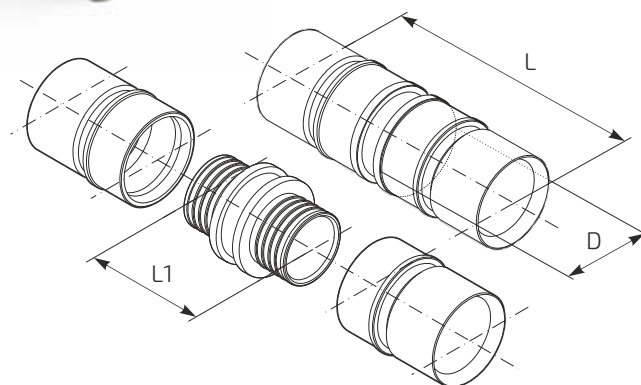
Основные характеристики

Назначение:	используется для соединения двух труб ИЗОПРОФЛЕКС-95А одинакового сечения
Материал:	антикоррозионные марки стали
Состав:	1. муфта равнопроходная (1 шт) 2. гильза подвижная (2 шт)
Примечание:	Гильзы подвижные не входят в состав комплекта поставки. Гильзы подвижные в заказной спецификации следует указывать отдельными позициями (см. п. 2.2).

Внешний вид, эскиз



- муфта равнопроходная
- гильза подвижная



Номенклатура

Таблица 2.5

Поз	Типоразмер	D, мм	L, мм	L1, мм	Масса, кг	
					муфта	комплект
1	40/40	49	104	92	0.40	0.76
2	50/50	59	246	106	0.58	1.68
3	63/63	74	268	128	1.06	2.68
4	75/75	88	375	135	1.61	4.43
5	90/90	107	395	135	1.97	6.89
6	110/110	130	395	135	3.31	10.05
7	125/125	145	478	164	5.29	14.19
8	140/140	158	498	180	5.73	14.65
9	160/160	178	508	180	7.59	19.77

2.6. Пресс-муфта редукционная

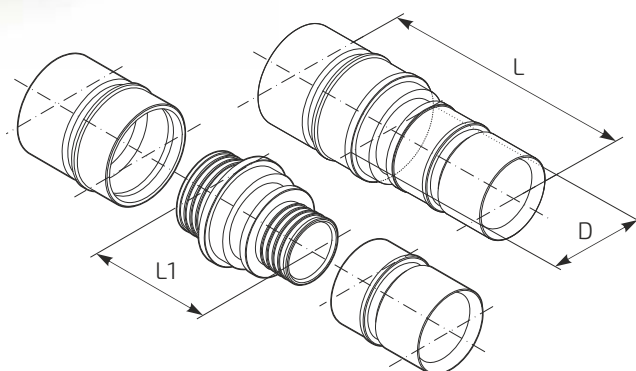
Основные характеристики

Назначение:	используется для соединения двух труб ИЗОПРОФЛЕКС-95А различного сечения
Материал:	антикоррозионные марки стали
Состав:	1. муфта редукционная (1 шт) 2. гильза подвижная (2 шт)
Примечание:	Гильзы подвижные не входят в состав комплекта поставки. Гильзы подвижные в заказной спецификации следует указывать отдельными позициями (см. п. 2.2).

Внешний вид, эскиз



1. муфта редукционная
2. гильза подвижная



Номенклатура

Таблица 2.6

Поз	Типоразмер	D, мм	L, мм	L1, мм	Масса, кг	
					муфта	комплект
1	50/40	59	246	106	0.75	1.48
2	63/50	74	268	128	1.25	2.61
3	75/63	88	375	135	1.83	4.05
4	90/75	107	395	135	2.93	6.80
5	110/90	130	395	135	3.93	9.76
6	125/110	145	478	164	5.53	13.35
7	140/125	158	498	180	7.03	15.94
8	160/140	178	508	180	8.25	18.80

2.7. Пресс-тройник

Основные характеристики

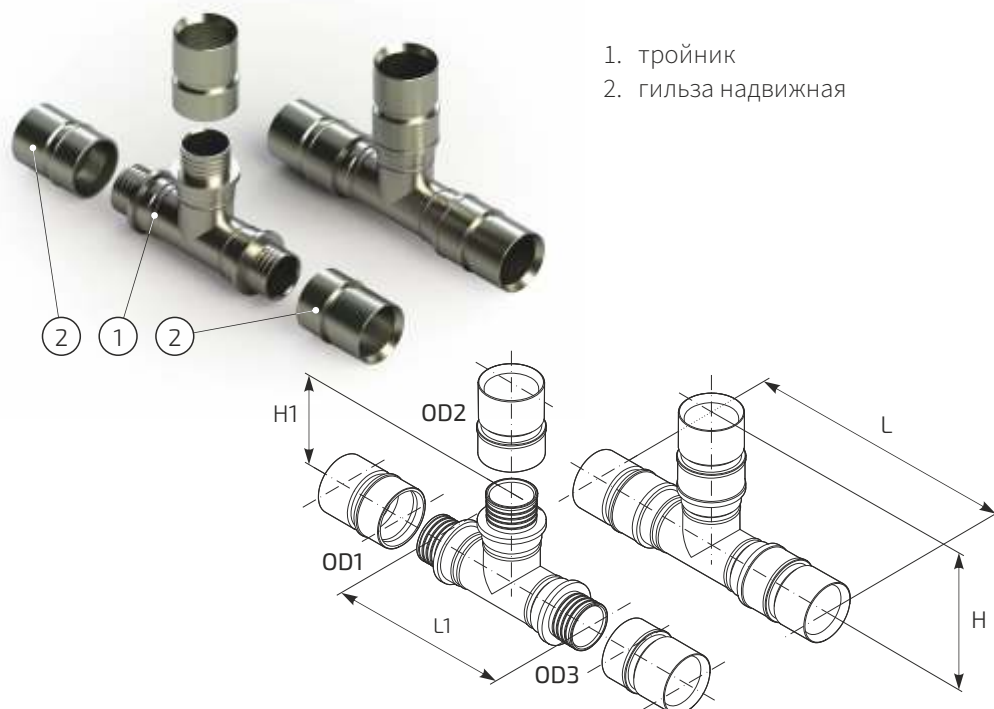
Назначение: используется для ответвления трубопровода под углом 90 градусов

Материал: антикоррозионные марки стали

Состав: 1. тройник (1 шт)
2. гильза подвижная (3 шт)

Примечание: Гильзы подвижные не входят в состав комплекта поставки.
Гильзы подвижные в заказной спецификации следует указывать отдельными позициями (см. п. 2.2).

Внешний вид, эскиз



1. тройник
2. гильза подвижная

Номенклатура

Таблица 2.7

OD1	OD3	OD2								
		40	50	63	75	90	110	125	140	160
40	40	Поз. 1								
50	40	Поз. 2								
	50	Поз. 3	Поз. 4							
63	50	Поз. 5	Поз. 6							
	63	Поз. 7	Поз. 8	Поз. 9						
75	63	Поз. 10	Поз. 11	Поз. 12						
	75	Поз. 13	Поз. 14	Поз. 15	Поз. 16					
90	75	Поз. 17	Поз. 18	Поз. 19	Поз. 20					
	90	Поз. 21	Поз. 22	Поз. 23	Поз. 24	Поз. 25				
110	90	Поз. 26	Поз. 27	Поз. 28	Поз. 29	Поз. 30				
	110	Поз. 31	Поз. 32	Поз. 33	Поз. 34	Поз. 35	Поз. 36			
125	110	Поз. 37	Поз. 38	Поз. 39	Поз. 40	Поз. 41	Поз. 42			
	125	Поз. 43	Поз. 44	Поз. 45	Поз. 46	Поз. 47	Поз. 48	Поз. 49		
140	125	Поз. 50	Поз. 51	Поз. 52	Поз. 53	Поз. 54	Поз. 55	Поз. 56		
	140	Поз. 57	Поз. 58	Поз. 59	Поз. 60	Поз. 61	Поз. 62	Поз. 63	Поз. 64	
160	140	Поз. 65	Поз. 66	Поз. 67	Поз. 68	Поз. 69	Поз. 70	Поз. 71	Поз. 72	
	160	Поз. 73	Поз. 74	Поз. 75	Поз. 76	Поз. 77	Поз. 78	Поз. 79	Поз. 80	Поз. 81

Таблица 2.7 (продолжение)

Поз	Типоразмер	Н1, мм	Н, мм	L1, мм	L, мм	Масса, кг	
						тройник	комплект
1	40/40/40	107	108	214	216	0.99	1.53
2	50/40/40	112	113	243	314	1.27	2.18
3	50/40/50	112	113	254	394	1.47	2.75
4	50/50/50	127	197	254	394	1.71	3.36
5	63/40/50	122	123	293	433	1.84	3.38
6	63/50/50	137	207	293	433	2.08	3.99
7	63/40/63	122	123	294	434	2.02	3.82
8	63/50/63	137	207	294	434	2.26	4.43
9	63/63/63	142	212	294	434	2.49	4.92
10	75/40/63	122	123	304	449	2.59	4.99
11	75/50/63	137	207	304	449	2.83	5.60
12	75/63/63	142	212	304	449	3.06	6.09
13	75/40/75	122	123	304	454	2.91	5.91
14	75/50/75	137	207	304	454	3.15	6.52
15	75/63/75	142	212	304	454	3.38	7.01
16	75/75/75	147	222	304	454	3.82	8.05
17	90/40/75	152	153	319	479	3.33	7.38
18	90/50/75	167	237	319	479	3.59	8.01
19	90/63/75	172	242	319	479	3.85	8.53
20	90/75/75	177	252	319	479	4.34	9.62
21	90/40/90	152	153	314	484	3.52	8.62
22	90/50/90	167	237	314	484	3.77	9.24
23	90/63/90	172	242	314	484	4.03	9.76
24	90/75/90	177	252	314	484	4.52	10.85
25	90/90/90	177	262	314	484	4.80	12.18
26	110/40/90	142	143	334	504	4.25	10.26
27	110/50/90	157	227	334	504	4.50	10.88
28	110/63/90	162	232	334	504	4.75	11.39
29	110/75/90	167	242	334	504	5.22	12.46
30	110/90/90	167	252	334	504	5.49	13.78
31	110/40/110	142	143	324	494	4.65	11.57
32	110/50/110	157	227	324	494	4.90	12.19
33	110/63/110	162	232	324	494	5.15	12.70
34	110/75/110	167	242	324	494	5.62	13.77
35	110/90/110	167	252	324	494	5.89	15.09
36	110/110/110	162	247	324	494	6.42	16.53
37	125/40/110	156	157	370	550	6.70	14.70
38	125/50/110	170	240	370	550	6.95	15.32
39	125/63/110	175	245	370	550	7.21	15.84
40	125/75/110	180	255	370	550	7.71	16.94

Таблица 2.7 (окончание)

Поз	Типоразмер	Н1, мм	Н, мм	L1, мм	L, мм	Масса, кг	
						тройник	комплект
41	125/90/110	180	265	370	550	7.99	18.27
42	125/110/110	175	260	370	550	8.52	19.71
43	125/40/125	156	157	388	578	8.35	17.43
44	125/50/125	170	240	388	578	8.60	18.05
45	125/63/125	175	245	388	578	8.86	18.57
46	125/75/125	180	255	388	578	9.36	19.67
47	125/90/125	180	265	388	578	9.63	20.99
48	125/110/125	175	260	388	578	10.17	22.44
49	125/125/125	195	290	388	578	11.93	25.28
50	140/40/125	167	168	430	622	8.96	18.05
51	140/50/125	182	252	430	622	9.22	18.68
52	140/63/125	187	257	430	622	9.50	19.22
53	140/75/125	192	267	430	622	10.01	20.33
54	140/90/125	192	277	430	622	10.30	21.67
55	140/110/125	187	272	430	622	10.85	23.13
56	140/125/125	208	303	430	622	12.63	25.99
57	140/40/140	167	168	444	638	9.28	18.38
58	140/50/140	182	252	444	638	9.54	19.01
59	140/63/140	187	257	444	638	9.81	19.54
60	140/75/140	192	267	444	638	10.33	20.66
61	140/90/140	190	275	444	638	10.62	22.00
62	140/110/140	187	272	444	638	11.17	23.46
63	140/125/140	208	303	444	638	12.95	26.32
64	140/140/140	222	319	444	638	13.31	26.69
65	160/40/140	182	183	478	677	11.42	22.15
66	160/50/140	197	267	478	677	11.69	22.79
67	160/63/140	202	272	478	677	11.97	23.33
68	160/75/140	207	282	478	677	12.52	24.48
69	160/90/140	207	292	478	677	12.82	25.83
70	160/110/140	202	287	478	677	13.39	27.31
71	160/125/140	220	315	478	677	15.16	30.16
72	160/140/140	237	334	478	677	15.54	30.55
73	160/40/160	182	183	474	678	12.41	24.77
74	160/50/160	197	267	474	678	12.68	25.41
75	160/63/160	202	272	474	678	12.97	25.96
76	160/75/160	207	282	474	678	13.51	27.10
77	160/90/160	207	292	474	678	13.81	28.45
78	160/110/160	202	287	474	678	14.38	29.93
79	160/125/160	220	315	474	678	16.16	32.79
80	160/140/160	237	334	474	678	16.54	33.18
81	160/160/160	237	339	474	678	17.97	36.24

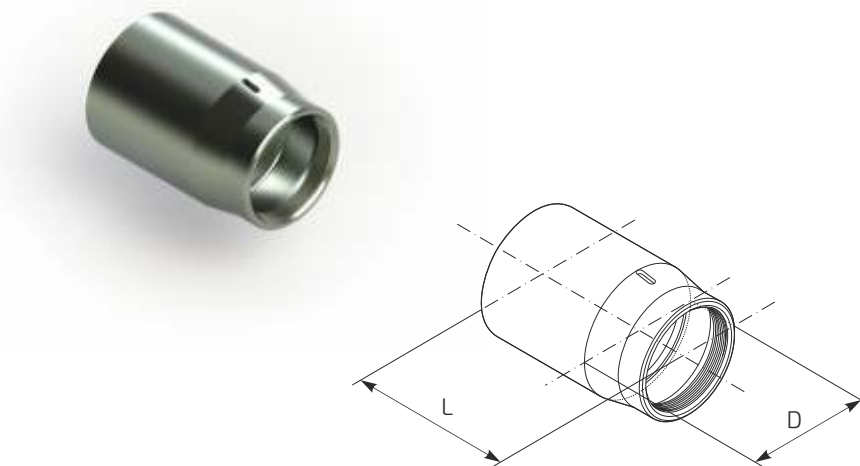
2.8. Гильза протяжная

Основные характеристики

Назначение: используется для фиксации на трубе соединительных элементов обжимного типа

Материал: а) сталь; б) антикоррозионные марки стали

Внешний вид, эскиз



Номенклатура

Таблица 2.8

Поз	Типоразмер	D, мм	L, мм	Масса, кг
1	225	214	195	4.35

2.9. Фитинг обжимной концевой под сварку

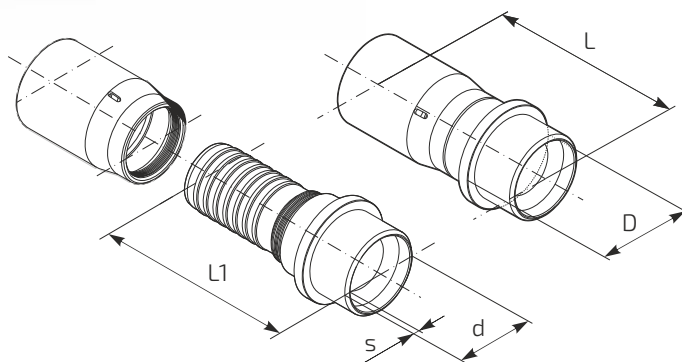
Основные характеристики

- Назначение: используется для соединения трубы ИЗОПРОФЛЕКС-95А с металлическими элементами трубопровода
- Материал: а) сталь; б) антикоррозионные марки стали
- Состав: 1. втулка (1 шт)
2. гильза протяжная (1 шт)
- Примечания: Применяется для соединения труб ИЗОПРОФЛЕКС-95А с типоразмером напорной трубы 225 (см. табл. 2.1, поз. 19). Гильза протяжная входит в состав комплекта поставки.

Внешний вид, эскиз



1. втулка
2. гильза протяжная



Номенклатура

Таблица 2.9

Поз	Типоразмер	d×s, мм	D, мм	L, мм	L1, мм	Масса, кг	
						втулка	комплект
1	225	219×7.5	209	287	287	14.30	18.65

2.10. Муфта обжимная равнопроходная

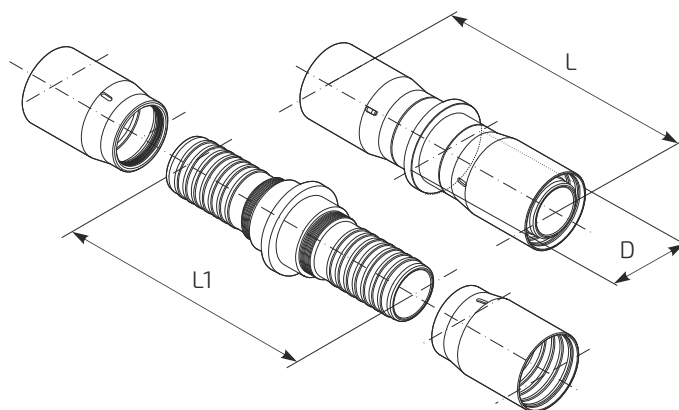
Основные характеристики

Назначение:	используется для соединения двух труб ИЗОПРОФЛЕКС-95А одинакового сечения
Материал:	антикоррозионные марки стали
Состав:	1. муфта равнопроходная (1 шт) 2. гильза протяжная (2 шт)
Примечания:	Применяется для соединения труб ИЗОПРОФЛЕКС-95А с типоразмером напорной трубы 225 (см. табл. 2.1, поз.10). Гильзы протяжные в заказной спецификации следует указывать отдельными позициями (см. п. 2.8).

Внешний вид, эскиз



- муфта равнопроходная
- гильза протяжная



Номенклатура

Таблица 2.10

Поз	Типоразмер	D, мм	L, мм	L1, мм	Масса, кг	
					муфта	комплект
1	225	209	485	485	21.00	29.70

2.11. Комплект для изоляции стыка КИС-1

Основные характеристики

Назначение: используется для тепло- и гидроизоляции стыкового соединения труб ИЗОПРОФЛЕКС-95А, а также стыкового соединения трубы ИЗОПРОФЛЕКС-95А с металлическими элементами трубопровода

Состав комплекта:

1. муфта полиэтиленовая (1 шт)
2. рукав термоусаживаемый (2 шт)
3. пробка для стравливания воздуха (1 шт)
4. пробка коническая (1 шт)
5. шкурка шлифовальная (длина - 1 м)

Внешний вид, эскиз



Номенклатура

Таблица 2.11

Поз	Типоразмер	D, мм	L, мм	Масса, кг
1	75×75	95	800	1.47
2	90×90	115	800	1.96
3	100×100	125	800	2.86
4	110×110	130	800	1.64
5	125×125	150	800	1.71
6	145×145	180	800	2.23
7	315×315	360	1300	11.74

2.12. Комплект для изоляции стыка КИС-2

Основные характеристики

Назначение: используется для тепло- и гидроизоляции стыкового соединения труб ИЗОПРОФЛЕКС-95А

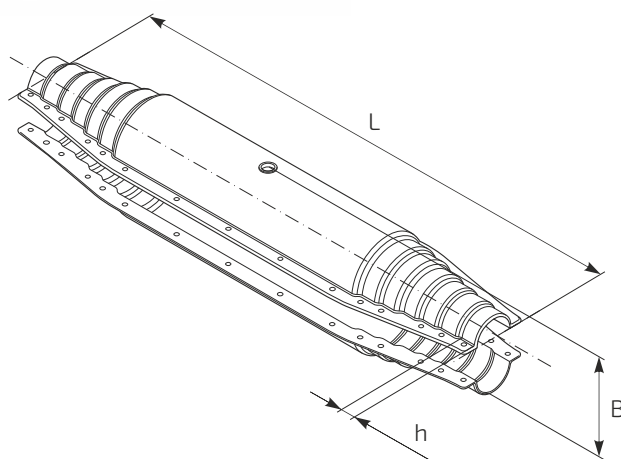
Состав:

1. кожух защитный - верхняя половина (1 шт)
2. кожух защитный - нижняя половина (1 шт)
3. герметик (1 шт)
4. пистолет для герметика (1 шт)
5. комплект крепежных деталей (болты, гайки, шайбы)

Внешний вид, эскиз



1. кожух защитный - верхняя половина
2. кожух защитный - нижняя половина
3. герметик
4. пистолет для герметика
5. крепежные детали



Номенклатура

Таблица 2.12

Поз	Типоразмер	L, мм	B, мм	h, мм	Масса, кг
1	225/200/180/160	1210	300	50	8.58

2.13. Комплект для изоляции тройника КИТ

Основные характеристики

Назначение: используется для тепло- и гидроизоляции мест тройникового ответвления трубопровода

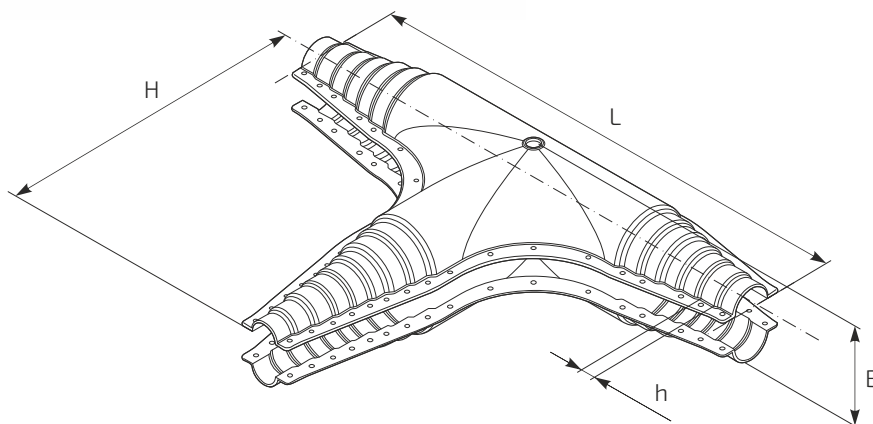
Состав:

1. кожух защитный - верхняя половина (1 шт)
2. кожух защитный - нижняя половина (1 шт)
3. герметик (1 шт)
4. пистолет для герметика (1 шт)
5. комплект крепежных деталей (болты, гайки, шайбы)

Внешний вид, эскиз



1. кожух защитный - верхняя половина
2. кожух защитный - нижняя половина
3. герметик
4. пистолет для герметика
5. крепежные детали



Номенклатура

Таблица 2.13

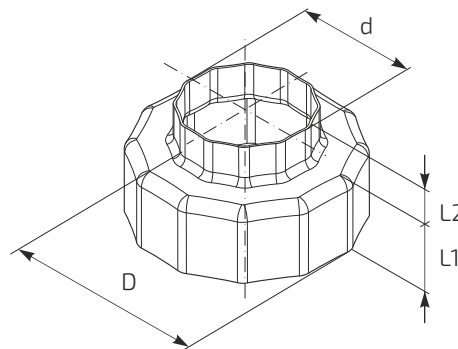
Поз	Типоразмер	L, мм	H, мм	B, мм	h, мм	Масса, кг
1	110/63×110/63×110/63	1030	545	170	50	5.97
2	160/90×160/63×160/90	1200	750	200	50	8.02
3	160/125×160/125×160/125	940	500	200	50	5.86
4	225/160×225/160×225/160	1330	700	270	50	9.19

2.14. Предохранитель концевой термоусаживаемый

Основные характеристики

Назначение: используется для гидроизоляции слоя пенополиуретана торца трубы ИЗОПРОФЛЕКС-95А

Внешний вид, эскиз



Номенклатура

Таблица 2.14

Поз	Типоразмер	Типоразмер трубы	L1, мм	L2, мм	D, мм	d, мм	Масса, кг
1	DHEC 2200	40/75, 40/90, 50/90	67	28	150	65	0.09
2	DHEC 2400	50/100, 63/100, 63/110, 75/110, 75/125, 90/125, 90/145	67	36	170	97	0.13
3	DHEC 2600	110/145, 110/160, 125/160, 125/180, 140/180, 140/200, 160/200	60	37	250	150	0.18
4	DHEC 2700	160/225	92	25	305	185	0.30
5	DHEC 2800	225/315	98	28	380	260	0.31
6	REC 110	40/75, 40/90, 50/90, 50/100	67	28	125	65	0.11
7	REC 140	63/100, 63/110, 75/110, 75/125, 90/125, 90/145	67	36	156	95	0.12
8	REC 225	110/145, 110/160, 125/160, 125/180, 140/180, 140/200	60	37	245	155	0.31
9	REC 250	160/200, 160/225	92	25	270	185	0.35
10	REC 315	225/315	98	28	335	236	0.38

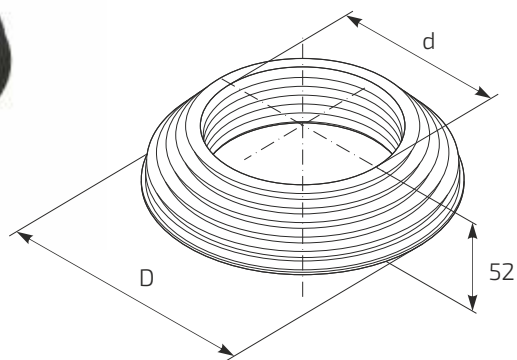
2.15. Уплотнитель стеновой

Основные характеристики

Назначение: используется для гидроизоляции мест прохода трубы ИЗОПРОФЛЕКС-95А через стены

Материал: резина

Внешний вид, эскиз



Номенклатура

Таблица 2.15

Поз	Типоразмер	D, мм	d, мм	Масса, кг
1	75	120	76	0.20
2	90	135.5	91.5	0.25
3	100	144	100	0.22
4	110	155	111	0.32
5	125	170	126	0.34
6	145	190	146	0.36
7	160	202	158	0.38
8	180	222	178	0.39
9	200	237	193	0.47
10	225	263	219	0.55
11	315	355	311	0.67

2.16. Теплоизоляционный материал

Основные характеристики

Назначение: используется для теплоизоляции стыковых соединений трубопровода

Материал: двухкомпонентная композиция пенополиуретана:

Внешний вид, эскиз



Номенклатура

Таблица 2.16

Поз	Наименование	Масса, кг
1	Пена N4	0.51
2	Пена N7	1.07
3	Пена N10	3.76

2.17. Лента сигнальная

Основные характеристики

Назначение: используется для обозначения теплотрассы под землей

Материал: полиэтилен

Внешний вид, эскиз



Длина ленты в рулоне - 100 м

Ширина ленты - 200 мм

Толщина ленты - 0.05 мм

Масса рулона - 3.8 кг

3.

Хранение и транспортировка

3.1. Хранение

Общие положения Хранение труб, соединительных элементов, комплектующих изделий и материалов необходимо осуществлять в соответствии с требованиями изготовителя продукции. Условия хранения должны обеспечить их сохранность в течение всего времени хранения.

Хранение труб Длинномерные отрезки труб следует хранить смотанными в бухты (рис. 3.1.1.а) или на специальных барабанах (рис. 3.1.1.б). Отрезки труб следует хранить в штабелях или на стеллажах.

Места хранения должны располагаться на расстоянии не менее одного метра от нагревательных приборов, легковоспламеняющихся и горючесмазочных материалов, а также веществ, к которым материал труб химически неустоек и контакт с которыми приводит к повреждению труб (рис. 3.1.2).

Трубы при условиях хранения более 2-х недель должны быть защищены от воздействия прямых солнечных лучей (в тени, под навесом или прикрыты рулонным материалом) (рис. 3.1.3). Одновременно необходимо обеспечить проветривание во избежание перегрева и тепловой деформации наружной защитной оболочки труб.

Торцы труб должны быть защищены заглушками заводского изготовления (рис. 3.1.4) или полиэтиленовой пленкой толщиной не менее 100 мкм в два слоя с фиксацией ее клейкой лентой. Заглушки (или защитная пленка) снимаются после транспортировки трубы к месту проведения монтажных работ и размотки ее вдоль траншеи (или в траншею) непосредственно перед началом работ.

Концы труб при хранении в бухтах и на барабанах должны быть надежно закреплены. Запрещается использовать для этих целей проволоку, цепи, металлические ленты и другие предметы, которые могут повредить защитную оболочку труб.

Площадки для хранения труб следует располагать в местах, не подверженных подтоплению водой (рис. 3.1.5).

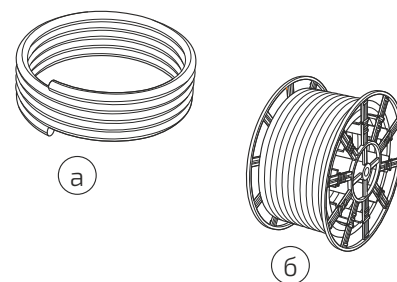


Рис. 3.1.1

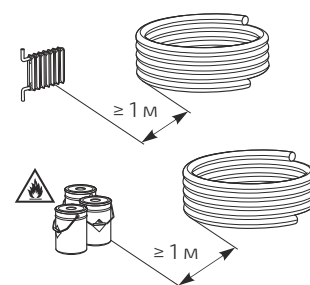


Рис. 3.1.2

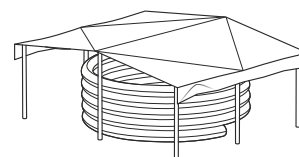


Рис. 3.1.3

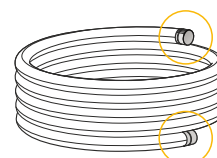


Рис. 3.1.4

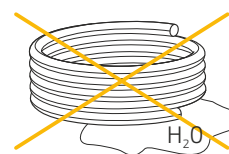


Рис. 3.1.5

Площадка для хранения труб должна быть плоской, без камней и других предметов, имеющих острые кромки или абразивные поверхности, которые могут повредить защитную оболочку труб (рис. 3.1.6).

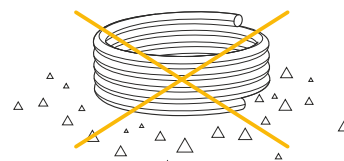


Рис. 3.1.6

В качестве подкладок при обустройстве мест хранения труб могут быть использованы деревянные щиты (рис. 3.1.7), мешки с песком, песчаные подушки и др.

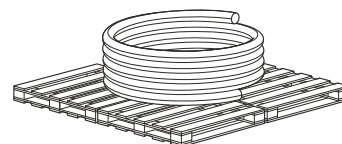


Рис. 3.1.7

При длительном хранении бухты с трубами следует располагать горизонтально на ровной или наклонной поверхности, обеспечивающей равномерную опору по всему периметру бухты. В случае хранения на наклонной поверхности необходимо принять меры, препятствующие соскальзыванию бухты.

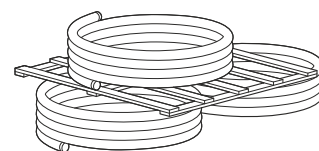


Рис. 3.1.8

Допускается складирование бухт с трубами в два яруса (рис. 3.1.8). При этом необходимо обеспечить надежное крепление бухт, препятствующее скатыванию.

В случае непродолжительного хранения (например, на строительном участке) допускается хранение бухты с трубой в вертикальном положении. При этом должны быть предприняты меры, направленные на предотвращение возможности самопроизвольного скатывания бухты (рис. 3.1.9).

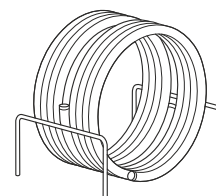


Рис. 3.1.9

При хранении труб в штабелях высота штабеля выбирается в зависимости от диаметра труб (но не более двух метров) (рис. 3.1.10). Высота штабеля должна исключать возможность деформации труб и обеспечивать легкий доступ к верхним рядам.

Штабелированные трубы должны быть зафиксированы для предотвращения случайного выпадения или раскатывания труб путем установки по всей его ширине надежных ограничителей.

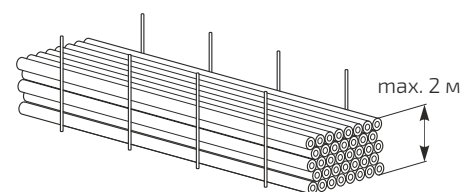


Рис. 3.1.10

При хранении труб на оборудованных складах рекомендуется осуществлять хранение на стеллажах (рис. 3.1.11). Расстояние между опорами стеллажа не должно превышать один метр.

Концы труб в штабеле (на стеллаже) должны быть ориентированы таким образом, чтобы этикетки (маркировка) труб располагалась в одном месте. Это облегчит их последующую идентификацию. Также необходимо обеспечить свободный доступ к маркировке труб.

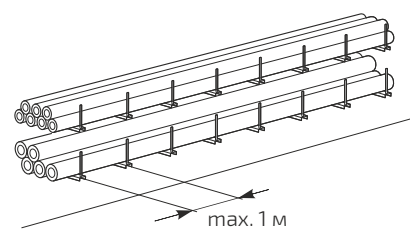


Рис. 3.1.11

При температуре хранения ниже 0°C не допускается, чтобы защитная оболочка трубы испытывала толчки, удары, большие перегибы.

Хранение соединительных элементов, комплектующих изделий и материалов

Соединительные элементы, комплектующие изделия и материалы необходимо хранить упакованными в тару изготовителя продукции в закрытых помещениях или контейнерах в соответствии с маркировкой, нанесенной на упаковку изделия.

Допускается хранение на стеллажах без упаковки в горизонтальном или вертикальном положении высотой в один ряд, а также в отапливаемых помещениях на расстоянии не менее одного метра от нагревательных приборов.

В период проведения монтажа трубопровода комплектующие изделия и материалы следует хранить на специально отведенных участках, имеющих спланированное основание.

Термоусаживаемые полиэтиленовые муфты (манжеты) и муфты для стыковых соединений должны располагаться в помещениях или под навесом в заводской упаковке.

Муфты должны храниться в вертикальном положении. Допускается хранение муфт в горизонтальном положении на специально оборудованном складе.

Компоненты ППУ (пенопакеты) должны храниться в сухих вентилируемых помещениях с температурой воздуха от плюс 5°С до плюс 25°С. В помещениях, предназначенных для хранения компонентов ППУ, запрещается постоянное пребывание людей. Условия хранения пенопакетов должны исключать механическое воздействие.

3.2. Транспортировка

Общие положения Транспортировка труб, соединительных элементов, а также комплектующих изделий и материалов производится любым видом транспорта в соответствии с требованиями, установленными для данного вида транспорта и обеспечивающими сохранность груза.

При транспортировке труб в открытых транспортных средствах (в кузовах, на платформах и т.д.) трубы рекомендуется укрыть брезентом или другим рулонным материалом. При транспортировании во время выпадения осадков трубы обязательно должны быть укрыты.

Длинномерные отрезки трубы следует транспортировать в бухтах или на барабанах.

Транспортировка труб мерными отрезками При транспортировке труб мерными отрезками максимальную длину отрезка выбирают в зависимости от габаритов используемого транспорта. Допускается изгиб труб с радиусом изгиба, не превышающим минимально допустимое значение для данного типоразмера труб.

Транспортировка труб в бухтах Транспортировка труб осуществляется в кузове (фургоне) транспортного средства, обладающего необходимыми габаритами для загрузки в них бухты с трубой (рис. 3.2.1).

При транспортировке бухты с трубами должны быть уложены на ровную поверхность транспортного средства, без острых граней и неровностей. В транспорте должны быть предусмотрены приспособления, предотвращающие перемещение бухты во время движения транспорта. Запрещается использовать для этих целей металлические тросы, цепи, проволоку и другие материалы, способные повредить защитную оболочку трубы.

Допускается осуществлять перевозку трубы в бухтах в вертикальном положении.

При транспортировании бухт в вертикальном положении бухта должна быть зафиксирована с целью исключения вероятности падения и скатывания.

Трубы в бухтах во время транспортировки связаны фиксирующими ремнями (стяжками) (рис. 3.2.2). При намотке в бухту каждый виток трубы последовательно фиксируется стяжками минимум в четырех местах по периметру окружности бухты. Дополнительно при помощи ремней фиксируются начало и конец трубы.

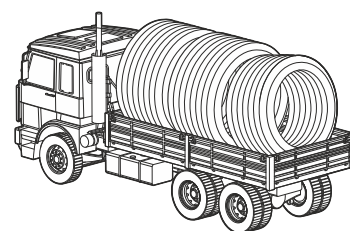


Рис. 3.2.1

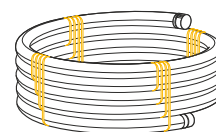


Рис. 3.2.2

Транспортировка труб на барабанах

Трубы, намотанные на барабан, транспортируются при помощи седельного тягача и прицепа. Конструкция прицепа позволяет осуществлять транспортировку одного или двух барабанов одновременно. Длина прицепа для транспортировки одного барабана (рис. 3.2.3) составляет 9 метров; для транспортировки двух барабанов (рис. 3.2.4) — 13 метров.

При транспортировке на барабанах концы труб должны быть надежно закреплены.

Допускается транспортировка на одном барабанах двух или более отрезков трубы, в том числе и различных типоразмеров.

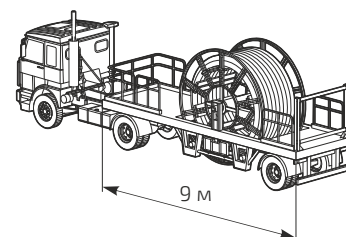


Рис. 3.2.3

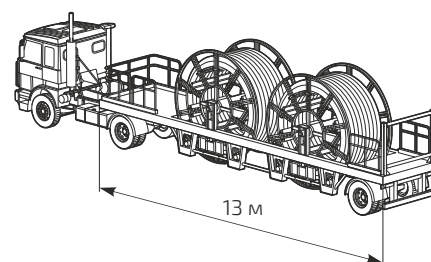


Рис. 3.2.4

Максимальная длина отрезка трубы

Таблица 3.2.1

Поз	Типоразмер защитной оболочки	Стандартная длина трубы в бухте, м	Стандартная высота бухты, м	Максимальная длина трубы на барабанах, м
1	75	217	2.30	1500
2	90	175	2.36	1170
3	100	161	2.40	900
4	110	133	2.44	750
5	125	120	2.50	650
6	145	107	2.58	440
7	160	100	2.64	330
8	180	80	2.72	200
9	200	—	—	135
10	225	—	—	130

4.

Рекомендации по производству работ

4.1. Введение

При производстве работ по строительству и реконструкции тепловых сетей с использованием труб ИЗОПРОФЛЕКС-95А необходимо руководствоваться требованиями, установленными действующими нормативно-техническими документами.

Все работы по строительству трубопроводов должны производиться в соответствии с проектом, согласованным в установленном порядке со структурами, осуществляющими надзор за строительством и эксплуатацией тепловых сетей и других подземных коммуникаций.

К производству работ по строительству тепловых сетей с использованием труб ИЗОПРОФЛЕКС-95А допускаются лица старше 18 лет, имеющие необходимую квалификацию и обученные безопасным методам ведения работ.

Трубы, соединительные элементы, а также другие комплектующие изделия и материалы, поступающие на строительную площадку, должны проходить обязательный входной контроль качества.

На строительной площадке следует проводить:

- проверку наличия сертификатов или их копий, заверенных изготовителем;
- контроль соответствия труб, соединительных элементов и других комплектующих изделий указанным на них условным обозначениям.

Непосредственно перед проведением работ все элементы трубопровода должны быть тщательно осмотрены на предмет выявления дефектов, которые могут повлиять на эксплуатационные характеристики трубопровода.

При обнаружении на поверхности защитной оболочки трубы дефектных участков (повреждений, надрезов, трещин) этот участок должен быть отремонтирован согласно инструкций, разработанных изготовителем продукции.

В процессе монтажа трубопровода свободные концы труб должны быть закрыты заглушками с целью предотвращения попадания в систему грязи и мусора.

Монтаж соединительных элементов должен проводиться в соответствии с правилами, прописанными в технической документации производителя.

4.2. Погрузочно-разгрузочные работы

При проведении погрузочно-разгрузочных работ следует соблюдать осторожность для исключения возможности возникновения механических повреждений защитной оболочки труб.

При разгрузке труб следует использовать мягкие синтетические или брезентовые ремни шириной не менее 50 мм. Использование для этих целей стальных тросов, проволоки, цепей, а также синтетических канатов круглого сечения запрещены (рис. 4.2.1).

При использовании погрузчика вилы должны быть оборудованы мягкими прокладками (например, обрезки картонных или полиэтиленовых труб). Также необходимо принять меры, направленные на предотвращение соскальзывания бухты с вилок погрузчика (рис. 4.2.2).

При поднятии труб (или бухты с трубой) следует убедиться, что другой конец трубы (бухты) полностью находится в воздухе. Перемещение труб волоком не допускается.

Запрещается сбрасывать трубы (бухты с трубами) с любой высоты (рис. 4.2.3).

Допускается производить разгрузку бухт с трубами перекачиванием. При этом следует особо следить за тем, чтобы оболочка трубы при перекачивании не была повреждена камнями и другими предметами, имеющими острые выпирающие грани.

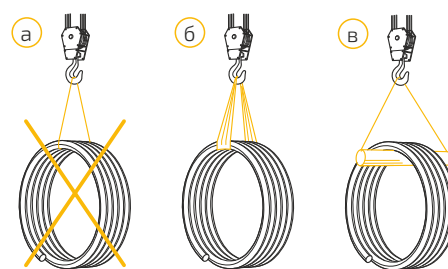


Рис. 4.2.1

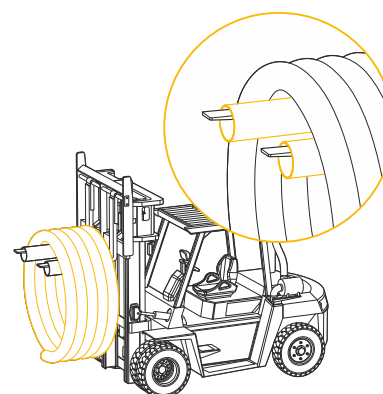


Рис. 4.2.2

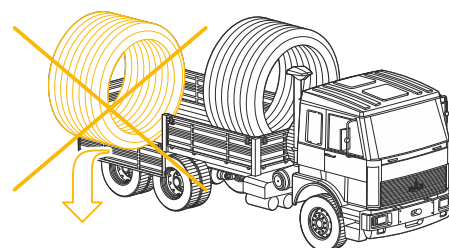


Рис. 4.2.3

4.3. Размотка труб

Размотка труб из бухты

В процессе размотки не допускается заламывать и перегибать трубу (рис. 4.3.1).

Размотку трубы из бухты следует выполнять вручную, раскатывая бухту вдоль траншеи (рис. 4.3.2.а).

При раскатывании бухты необходимо следить за тем, чтобы на пути размотки не попадались камни и другие предметы, имеющие острые выпирающие грани. Допускается осуществлять размотку трубы непосредственно в траншею (рис. 4.3.2.б).

Следует избегать перетаскивания труб через дороги, по каменистой почве и другим грубым абразивным поверхностям. Для предотвращения возможных повреждений защитной оболочки трубы следует использовать подставки или другие защитные приспособления.

Допускается использование при размотке бухты с трубой специального механического размотчика.

Запрещается разрезать одновременно все фиксирующие ремни бухты с трубой. Освобожденная от ремней труба подвержена самопроизвольному раскручиванию, что может привести к серьезным травмам среди находящихся поблизости людей, а также к повреждению защитной оболочки трубы.

При размотке трубы из бухты следует определить начало и конец трубы (рис. 4.3.3). Размотка производится с конца трубы. Фиксирующие ремни разрезаются по мере размотки трубы, последовательно освобождая каждый виток трубы. При этом следует следить за тем, чтобы развернутый виток не был скручен, поскольку в этом случае возможны образования заломов напорной трубы или повреждения защитной оболочки.



Рис. 4.3.1

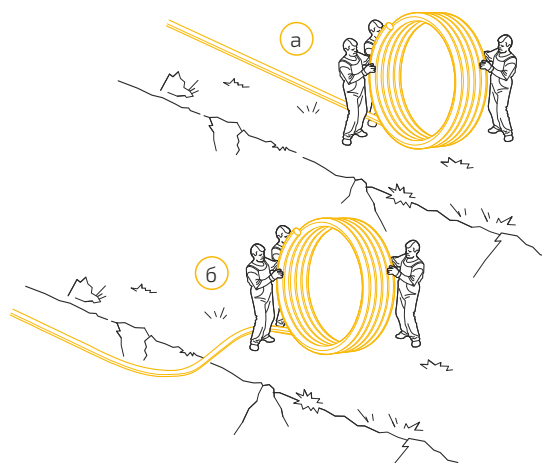
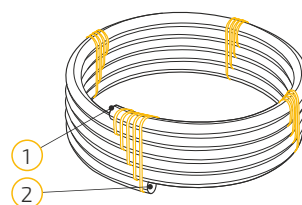


Рис. 4.3.2



1 - начало трубы
2 - конец трубы

Рис. 4.3.3

Размотка труб с барабана

Размотка труб с барабана производится непосредственно с автотранспорта (рис. 4.3.4). Должны быть приняты технические меры, обеспечивающие притормаживание вращающегося барабана.

С концом трубы, оставшемся на барабане, следует обращаться крайне осторожно; необходимо убрать рабочих с траектории схода трубы.

При размотке с транспорта необходимо предпринять меры, препятствующие касанию защитной оболочкой поверхности земли. Для этих целей следует использовать специальные скользящие опоры, мягкие подкладки или другие средства, обеспечивающие сохранность трубы.

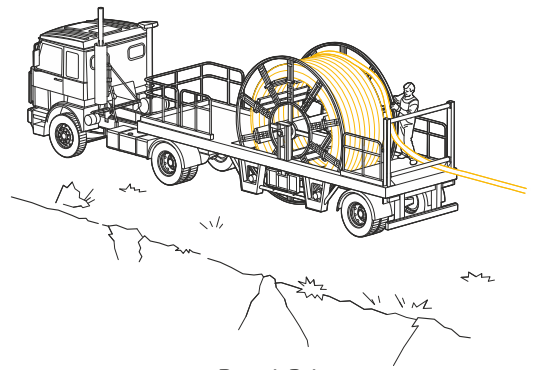


Рис. 4.3.4

Размотка производится вручную с использованием мягких строп.

Допускается размотка при помощи трактора или другой строительной техники.

Размотка труб при отрицательных температурах

При отрицательных температурах наружного воздуха необходимо проведение специальных мероприятий по обеспечению требуемых условий работы с трубами.

Защитная оболочка трубы в таких условиях становится более жесткой и менее устойчивой к внешним воздействиям. Поэтому трубы не должны подвергаться резким механическим воздействиям – ударам, толчкам и т.д.

Размотку и укладку трубы в траншею следует производить только после предварительного прогрева трубы.

При отрицательных температурах наружного воздуха перед размоткой бухты с трубой рекомендуется выдержать в отапливаемом помещении не менее 8-10 часов.

При хранении труб на открытом воздухе или неотапливаемых помещениях перед началом размотки бухту необходимо прогреть тепловой пушкой в специальной палатке. Допускается накрыть бухту брезентом или другим рулонным материалом.

Время прогрева бухты – 60-90 минут, в зависимости от погодных условий и температуры окружающей среды.

Оборудование для прогрева бухты с трубой включает в себя:

- палатка (или брезент);
- две тепловые пушки;
- два тепловых рукава;
- генератор или другой доступный источник электропитания.

Прогрев труб, поставляемых на специальном прицепе для одного барабана, осуществляется в течение 60-90 минут (в зависимости от погодных условий и температуры окружающей среды) с помощью установленного на нем оборудования. Оборудование для прогрева труб, поставляемых на прицепе для двух барабанов, доставляется отдельным транспортом.

Оборудование для прогрева барабана с трубой включает в себя:

- тент;
- две тепловые пушки;
- два тепловых рукава;
- генератор или другой доступный источник электропитания.

4.4. Подготовка трубы к монтажу

Инструменты и материалы

1. Рулетка, линейка
2. Маркер
3. Нож, ножовка
4. Молоток
5. Труборез

Длина подготавливаемого участка трубы

Перед монтажом соединительного элемента стыкуемые трубы должны быть специальным образом подготовлены к дальнейшим работам. Конец напорной трубы должен быть освобожден от защитной оболочки и слоя теплоизоляции.

Минимальная длина подготавливаемого к монтажным работам участка трубы обусловлена размерами деталей соединительного элемента, а также размерами используемых монтажных инструментов.

Рекомендуемая длина подготавливаемого участка трубы приведена в таблице 4.4.1.

Уменьшение рекомендуемого значения приводит к существенному усложнению или невозможности проведения монтажных работ.

Увеличение рекомендуемого значения может привести к усложнению работ по тепло- и гидроизоляции стыкового соединения.

Таблица 4.4.1

Поз	Типоразмер напорной трубы	Минимальная длина подготавливаемого участка напорной трубы, мм	
		до торцевания	после торцевания
1	40	130	100
2	50	180	150
3	63	205	175
4	75	235	205
5	90	250	220
6	110	270	240
7	125	290	260
8	140	310	280
9	160	330	300

Порядок проведения работ

1. Снять транспортную заглушку (плёнку) с торца трубы.
При помощи рулетки (линейки) отмерить от торца трубы необходимую длину в соответствии со значениями таблицы 4.4.1 (столбец 3).
Поставить соответствующую метку на защитной оболочке трубы (рис. 4.4.1).

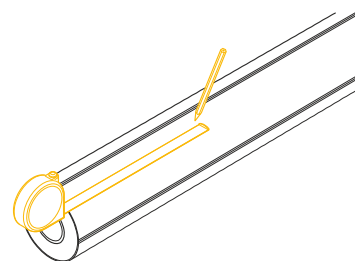


Рис. 4.4.1

2. Ножом (или ножовкой) надрезать защитную оболочку в соответствии с нанесенной меткой (рис. 4.4.2).

Внимание! Напорная труба не должна быть повреждена. Рекомендуемая глубина надреза составляет 10-15 мм.

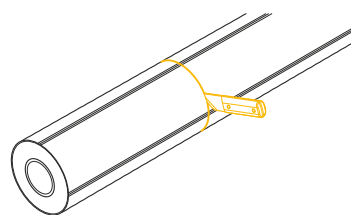


Рис. 4.4.2

3. Надрезать защитную оболочку от надреза до торца трубы (рис. 4.4.3). Глубина надреза – не более 10 мм.

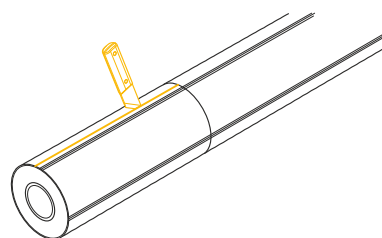


Рис. 4.4.3

4. Удалить защитную оболочку с конца трубы (рис. 4.4.4).

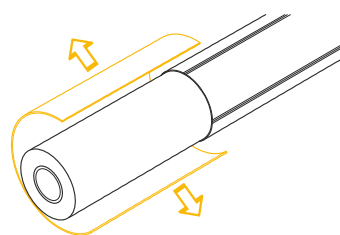


Рис. 4.4.4

5. Сбить молотком освобождённый от защитной оболочки слой теплоизоляции (рис. 4.4.5).

При необходимости остатки теплоизоляции удалить ножом или другим подручным инструментом.

Внимание! Поверхность напорной трубы не должна быть повреждена.

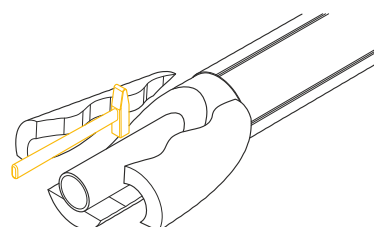


Рис. 4.4.5

6. При помощи трубореза выровнять торец напорной трубы (обрезать конец трубы перпендикулярно продольной оси) на расстоянии 30 мм от конца трубы (рис. 4.4.6).

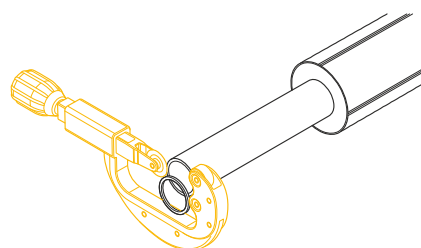


Рис. 4.4.6

4.5. Монтаж пресс-фитинга

Инструменты и приспособления

1. Сварочный аппарат
2. Комплект гидравлического инструмента
3. Газовая горелка (фен промышленный, паяльная лампа)
4. Спиртовой раствор
7. Ветошь, чистящая салфетка

Используемые изделия и материалы

1. Пресс-фитинг концевой:
 - втулка (1 шт);
 - гильза надвижная (1 шт)
2. Отрезок стальной трубы (длина $L = 400$ мм)
3. Предохранитель концевой термоусаживаемый

Подготовительные работы

1. Перед проведением монтажных работ ко втулке пресс-фитинга должен быть приварен отрезок стальной трубы длиной не менее 400 мм (рис. 4.5.1).

Внимание! Во избежание перегрева напорной трубы все сварочные работы должны быть проведены до начала монтажа пресс-фитинга на трубу ИЗОПРОФЛЕКС-95А.

После окончания сварочных работ пресс-фитингу необходимо дать остыть.

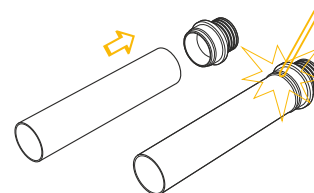


Рис. 4.5.1

2. Произвести подготовку конца трубы ИЗОПРОФЛЕКС-95А к монтажу пресс-фитинга согласно инструкции, приведенной в разделе 4.4 настоящего документа.

3. Надеть концевой предохранитель на подготовленный к монтажу конец трубы (рис. 4.5.2).

Внимание! Не удаляйте защитную пленку с клеевого слоя концевой предохранителя. Защитная пленка должна быть удалена непосредственно перед термоусадкой.

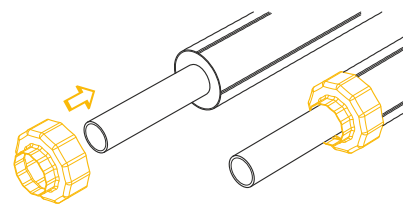


Рис. 4.5.2

Монтаж пресс-фитинга

- Надеть гильзу подвижную на напорную трубу внутренней фаской по направлению к торцу трубы (рис. 4.5.3).

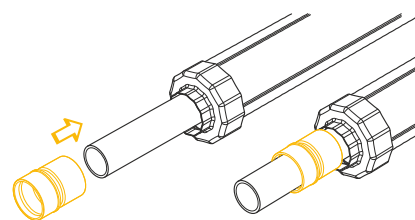


Рис. 4.5.3

- Закрепить на гидроцилиндре 1 расширительную насадку 2 требуемого размера (рис. 4.5.4).

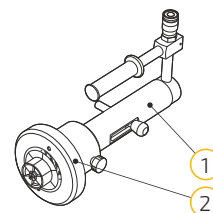


Рис. 4.5.4

- Вставить расширительную насадку в напорную трубу до упора (рис. 4.5.5).

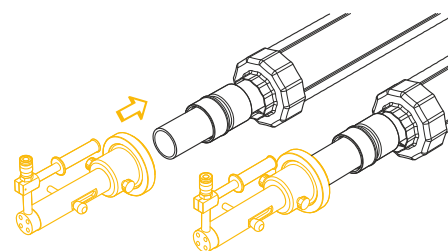


Рис. 4.5.5

- При помощи гидравлического насоса расширить конец трубы (рис. 4.5.6). Выдержать трубу под давлением в течение одной минуты.

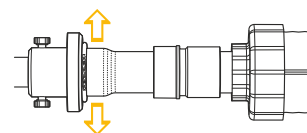


Рис. 4.5.6

- Сравить давление в насосе. Повернуть гидроцилиндр с насадкой на 30° и повторить предыдущую операцию (рис. 4.5.7).

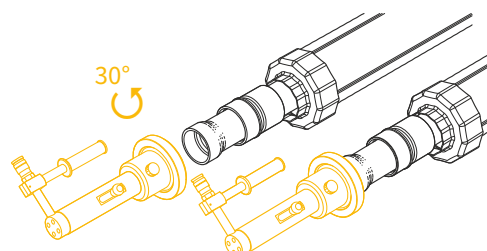


Рис. 4.5.7

9. Вставить втулку пресс-фитинга в расширенную часть напорной трубы до упора (рис. 4.5.8).

Внимание! Втулка должна быть вставлена достаточно быстро, пока расширенная часть трубы не начала возвращаться в исходное состояние.

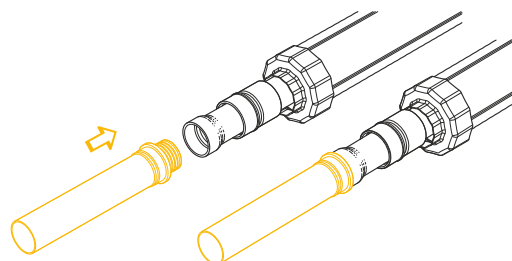


Рис. 4.5.8

10. Сменить расширительную насадку на гидроцилиндре на тиски (установить опорную и подвижную губки, закрепить их фиксаторами) (рис. 4.5.9).

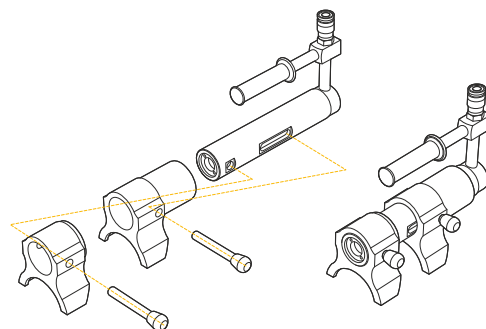


Рис. 4.5.9

11. Установить гидравлический инструмент таким образом, чтобы подвижная и опорная губки тисков вошли в сцепление с буртами на гильзе подвижной и втулке пресс-фитинга (рис. 4.5.10).

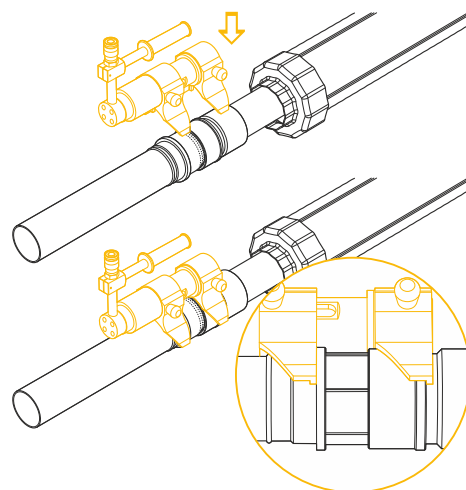


Рис. 4.5.10

12. При помощи гидравлического насоса произвести запрессовку пресс-фитинга (рис. 4.5.11).

Во время запрессовки следить за тем, чтобы втулка пресс-фитинга полностью находилась внутри трубы без смещения.

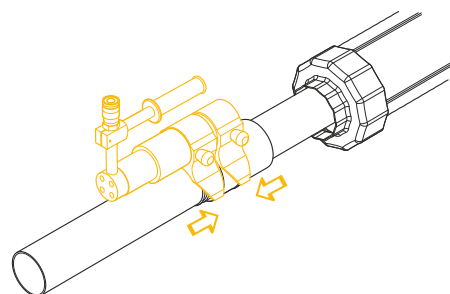


Рис. 4.5.11

13. После запрессовки визуально убедиться, что между буртом втулки пресс-фитинга и торцом гильзы подвижной нет зазоров (рис. 4.5.12).

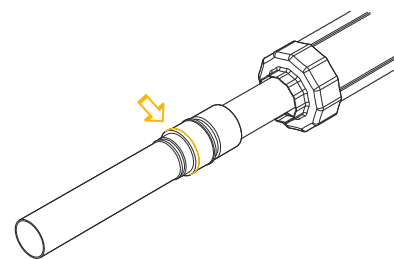


Рис. 4.5.12

Завершение работы

14. Очистить конец защитной оболочки трубы от пыли и грязи (минимум на 100 мм). Обработать эту поверхность наждачной бумагой и очистить ветошью (салфеткой) со спиртовым раствором (или другим растворителем).
Очистить ветошью (салфеткой) поверхность напорной трубы между пресс-фитингом и концом изоляции.
Удалить защитные пленки, защищающую клеевой слой на концевом предохранителе.
Усадить концевой предохранитель, равномерно нагревая его с помощью газовой горелки или тепловой пушки (рис. 4.5.13).
Во время усадки пламя горелки необходимо перемещать вокруг трубы, равномерно прогревая всю поверхность концевой предохранителя. Следует избегать перегрева концевой предохранителя.

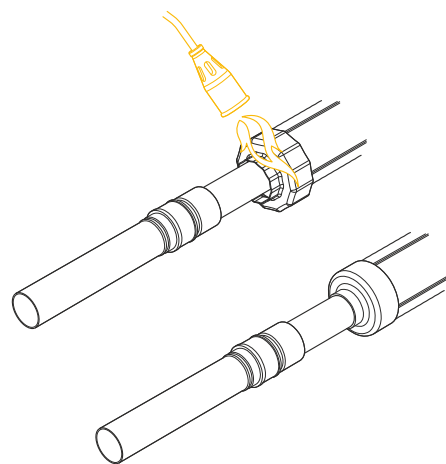


Рис. 4.5.13

4.6. Монтаж обжимного фитинга

Инструменты и приспособления

1. Сварочный аппарат
2. Комплект гидравлического инструмента
3. Смазка графитовая
4. Газовая горелка (фен промышленный, паяльная лампа)
5. Спиртовой раствор
6. Ветошь, чистящая салфетка

Используемые изделия и материалы

1. Фитинг обжимной:
 - втулка (1 шт);
 - гильза обжимная (1 шт)
2. Отрезок стальной трубы (длина L = 400 мм)
3. Предохранитель концевой термоусаживаемый

Порядок проведения работ

1. Перед проведением монтажных работ ко втулке обжимного фитинга должен быть приварен отрезок стальной трубы длиной не менее 400 мм (рис. 4.6.1).

Внимание! Во избежание перегрева напорной трубы все сварочные работы должны быть проведены до начала монтажа обжимного фитинга на трубу ИЗОПРОФЛЕКС-95А.

После окончания сварочных работ фитингу необходимо дать остыть.

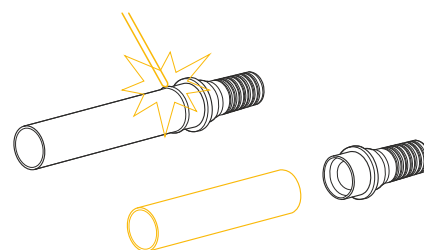


Рис. 4.6.1

2. Собрать фитинг обжимной: навинтить гильзу на втулку до упора (рис. 4.6.2).

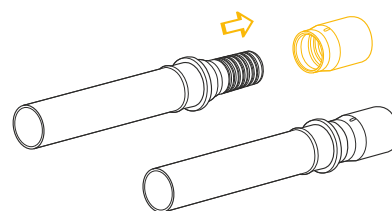


Рис. 4.6.2

3. Произвести подготовку конца трубы к монтажу фитинга согласно инструкции, приведенной в разделе 4.4 настоящего документа.

- Надеть концевой предохранитель на подготовленный конец трубы (рис. 4.6.3).

Внимание! Защитную пленку с клеевого слоя концевой предохранителя не удалять. Защитная пленка должна быть удалена непосредственно перед термоусадкой.

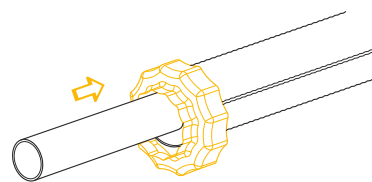


Рис. 4.6.3

- Надвинуть фитинг с гильзой на торец напорной трубы до упора (рис. 4.6.4).

Глубину вхождения напорной трубы в фитинг визуально контролировать при помощи технологического отверстия в стенке гильзы.

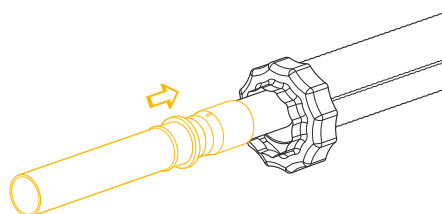


Рис. 4.6.4

- Установить трубу с фитингом в обжимное устройство (рис. 4.6.5).

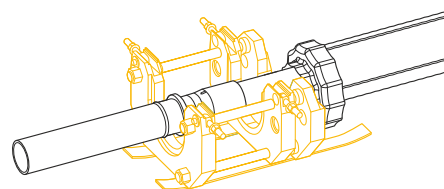


Рис. 4.6.5

- Установить в обжимное устройство упорные вставки необходимого размера (рис. 4.6.6).

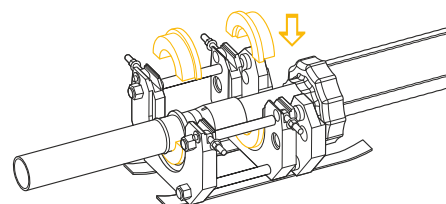


Рис. 4.6.6

- Зафиксировать упорные вставки прижимными планками. Зафиксировать прижимные планки гайками (рис. 4.6.7).

Обработать наружную поверхность гильзы графитовой смазкой.

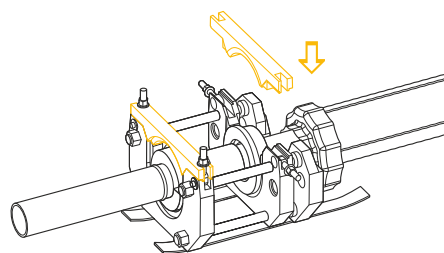


Рис. 4.6.7

- Подключить гидронасос и, придерживая фитинг, подвести подвижную плиту до фиксации торцов фитинга в упорных вставках (рис. 4.6.8).

Внимание: Во время проведения работ следить за тем, чтобы труба внутри фитинга не перемещалась – конец трубы должен быть виден в технологическом отверстии.

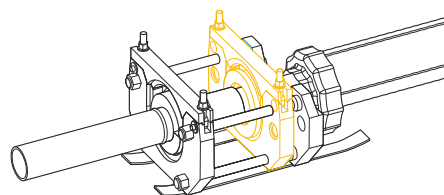


Рис. 4.6.8

10. Обжать фитинг (рис. 4.6.9).

По окончании монтажа очистить и обезжирить поверхность фитинга.

Нанести на поверхность фитинга слой защитной краски.

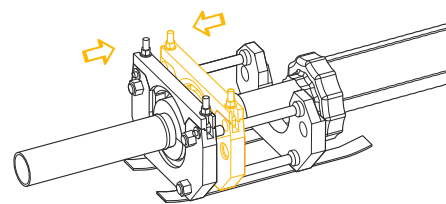


Рис. 4.6.9

11. Очистить конец защитной оболочки трубы от пыли и грязи (минимум на 100 мм). Обработать эту поверхность наждачной бумагой и очистить ветошью (салфеткой) со спиртовым раствором (или другим растворителем).

Очистить ветошью (салфеткой) поверхность напорной трубы между пресс-фитингом и концом изоляции.

Удалить защитные пленки, защищающую клеевой слой на концевом предохранителе.

Усадить концевой предохранитель, равномерно нагревая его с помощью газовой горелки или тепловой пушки (рис. 4.6.10).

Во время усадки пламя горелки необходимо перемещать вокруг трубы, равномерно прогревая всю поверхность концевой предохранителя. Следует избегать перегрева концевой предохранителя.

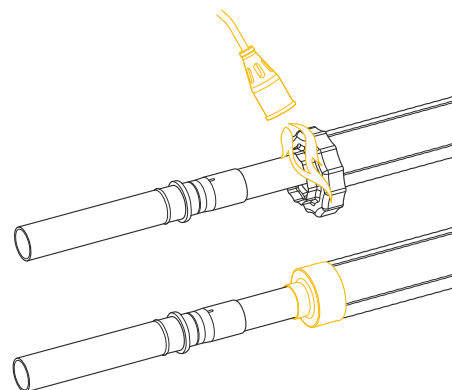


Рис. 4.6.10

4.7. Работы по изоляции тройника

Инструменты и приспособления

1. Ножовка или пила дисковая
2. Комплект гаечных ключей

Используемые изделия и материалы

1. Комплект для изоляции тройника (КИТ):
 - кожух защитный - верхняя половина (1 шт);
 - кожух защитный - нижняя половина (1 шт);
 - герметик (1 шт);
 - пистолет для герметика (1 шт);
 - комплект болтов с гайками
2. Пенопакет

Порядок проведения работ

1. Обрезать концы верхней и нижней половин защитного кожуха по уровню метки, соответствующей наружному диаметру защитной оболочки трубы (рис. 4.7.1).

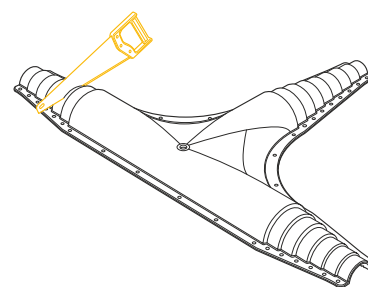


Рис. 4.7.1

2. Нанести герметик на обе половины защитного кожуха в местах последующего прилегания поверхности защитных оболочек труб (рис. 4.7.2). Герметик должен быть нанесен по всему периметру прилегания трубы непрерывной полосой толщиной не менее 5 мм.

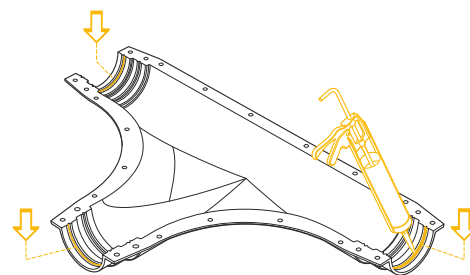


Рис. 4.7.2

3. Расположить нижнюю половину защитного кожуха под изолируемым тройником таким образом, чтобы она плотно прилегала к поверхности труб в местах нанесения герметика (рис. 4.7.3). Зафиксировать конструкцию при помощи подручных средств до завершения процесса монтажа. В качестве подручных средств использовать деревянные бруски, мешки с песком или другие подходящие для этого средства.

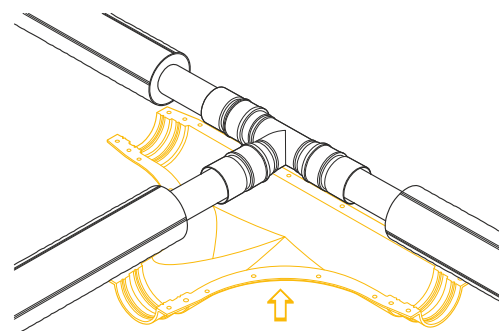


Рис. 4.7.3

4. Нанести герметик на нижнюю половину защитного кожуха по линии последующего соединения с верхней половиной (рис. 4.7.4).

Герметик должен быть нанесен по всей длине непрерывной полосой толщиной не менее 5 мм.

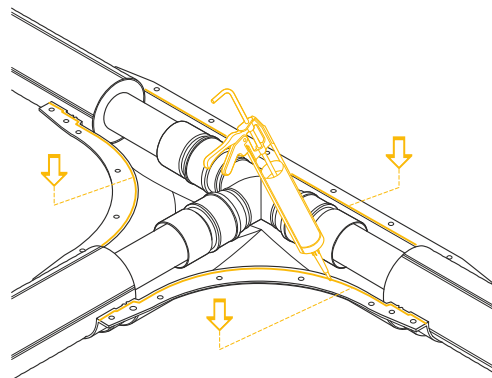


Рис. 4.7.4

5. Установить верхнюю половину защитного кожуха; совместить отверстия для болтов на верхней и нижней половинах кожуха (рис. 4.7.5).

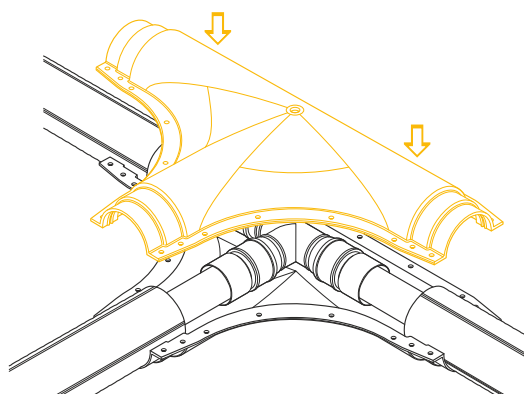


Рис. 4.7.5

6. Соединить верхнюю и нижнюю половины защитного кожуха при помощи крепежных элементов (рис. 4.7.6).

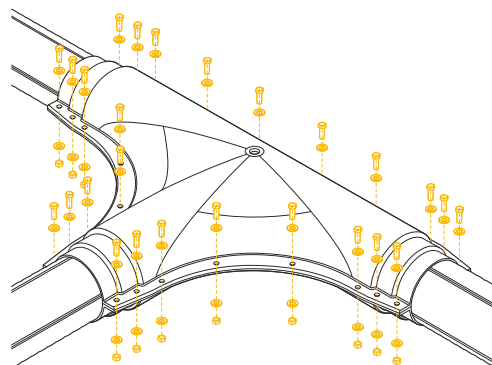


Рис. 4.7.6

7. Выкрутить пробку для заливки пены в верхней половине кожуха.
Удалить перемычку пенопакета.
Приготовить смесь для заливки путем энергичного встряхивания пенопакета в течение 20-30 секунд.
Вскрыть пенопакет и залить полученную смесь через заливочное отверстие (рис. 4.7.7).

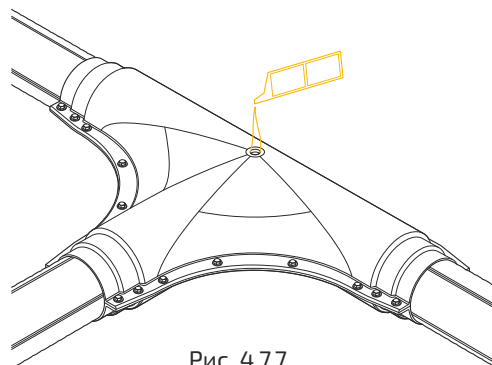


Рис. 4.7.7

8. После завершения процесса пенообразования закрутить герметизирующую пробку (рис. 4.7.8).
В зависимости от температуры окружающей среды время пенообразования может изменяться.

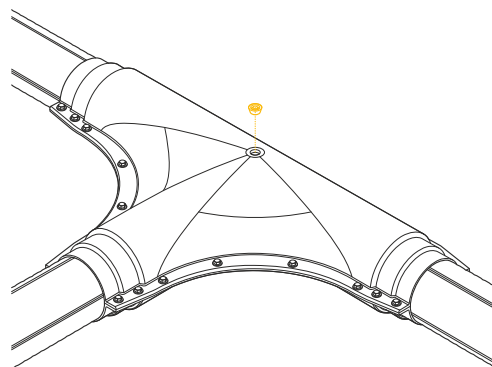


Рис. 4.7.8

4.8. Работы по изоляции стыка

Инструменты и приспособления

1. Дрель, сверло перьевое (D = 20 мм).
2. Газовая горелка (или паяльная лампа, или фен технический).
3. Линейка (или рулетка).
4. Инструмент для заваривания пробок.
5. Растворитель.
6. Ветошь, чистящая салфетка.
7. Наждачная бумага.
8. Маркер.

Используемые изделия и материалы

1. Комплект для изоляции стыка КИС-1:
 - муфта полиэтиленовая (1 шт);
 - рукав термоусаживаемый (2 шт);
 - пробка для стравливания воздуха (1 шт);
 - пробка коническая (1 шт).
2. Пенопакет.

Порядок проведения работ

1. Перед началом монтажа стыкового соединения надеть полиэтиленовую муфту 1 на один из соединяемых отрезков трубы (рис. 4.8.1). Термоусаживаемые рукава 2 разместить на обоих отрезках трубы.

Поверхность трубы, по которой перемещается муфта, должна быть очищена от грязи и обезжирена.

Упаковочная пленка не снимается до начала работ по изоляции стыка.

2. Произвести работы по монтажу соединительного элемента (рис. 4.8.2).

3. Обезжирить растворителем (или другим спиртосодержащим раствором) защитную оболочку труб с обеих сторон от стыка на расстоянии 150-200 мм (рис. 4.8.3).

Тщательно зачистить наждачной бумагой и повторно обезжирить растворителем.

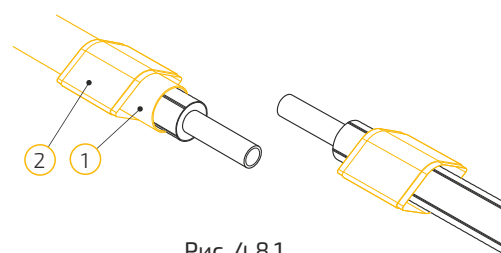


Рис. 4.8.1

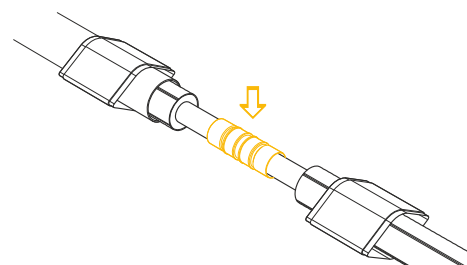


Рис. 4.8.2

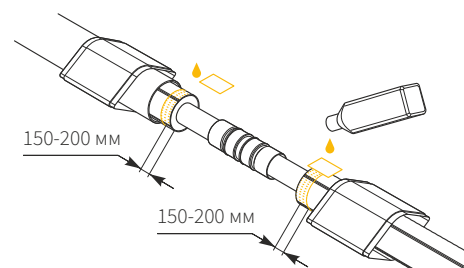


Рис. 4.8.3

- Используя линейку (рулетку), отцентрировать положение муфты относительно оси стыка; нанести маркером соответствующие риски (рис. 4.8.4).

При этом ранее подготовленные (обезжиренные) поверхности защитных оболочек труб должны выходить за габариты муфты минимум на 20 мм с обеих сторон.

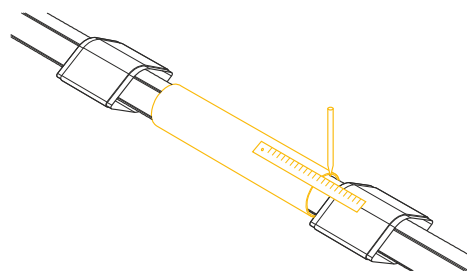


Рис. 4.8.4

- Удалить упаковочную пленку с поверхности муфты (рис. 4.8.5). Надвинуть муфту на стык, расположив ее в соответствии с ранее нанесенными рисками.

Внутренняя поверхность муфты должна быть сухой и чистой.

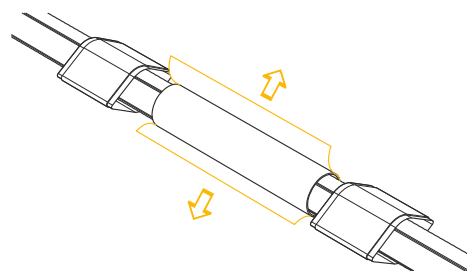


Рис. 4.8.5

- Удалить упаковочную пленку 1 с внутренней поверхности термоусаживаемого рукава 2 (рис. 4.8.6).

Расположить рукав на краю муфты таким образом, чтобы середина рукава располагалась над концом муфты.

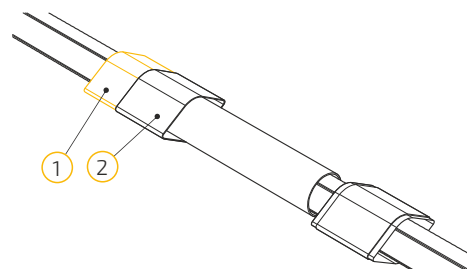


Рис. 4.8.6

- Усадить термоусаживаемый рукав газовой горелкой (или паяльной лампой, или техническим феном) (рис. 4.8.7).

Во время усадки пламя горелки необходимо перемещать вокруг трубы, равномерно прогревая всю поверхность рукава. Следует избегать перегрева рукава и защитной оболочки трубы.

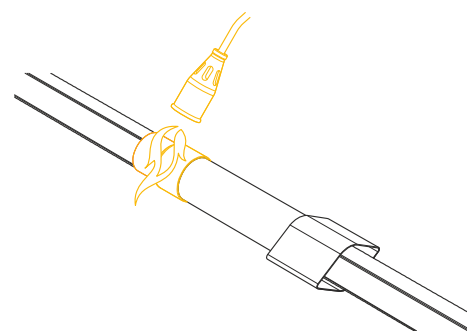


Рис. 4.8.7

8. Произвести операции 6 и 7 с рукавом на другом торце муфты. (рис. 4.8.8).

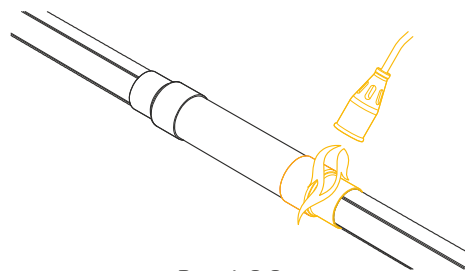


Рис. 4.8.8

9. С помощью линейки (рулетки) определить среднюю точку на верхней поверхности муфты, нанести метку (рис. 4.8.9).

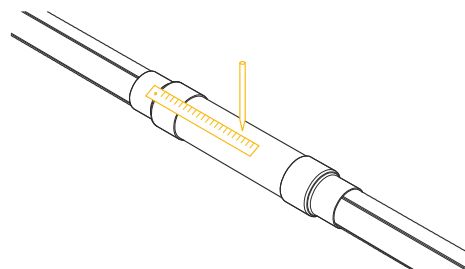


Рис. 4.8.9

10. Перьевым сверлом ($D=20$ мм) просверлить отверстие для заливки пенополиуретана (рис. 4.8.10).

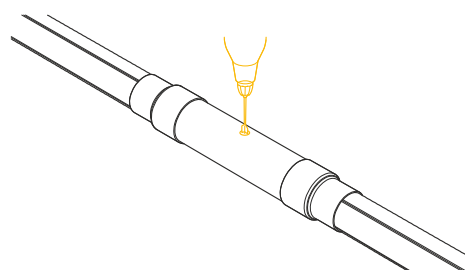


Рис. 4.8.10

11. Удалить перемычку пенопакета. Приготовить смесь для заливки путем энергичного встряхивания пенопакета в течение 20–30 секунд.
Вскрыть пенопакет и залить полученную смесь через подготовленное отверстие (рис. 4.8.11).
Вставить в заливочное отверстие пробку для стравливания воздуха.

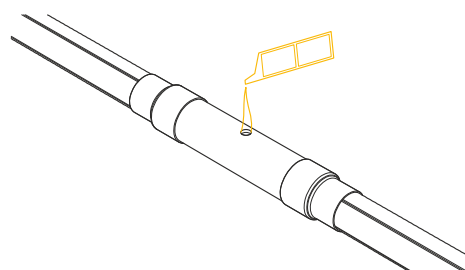


Рис. 4.8.11

12. После завершения процесса пенообразования удалить пробку для стравливания воздуха.
Установить пробку, заварить ее при помощи специального инструмента (рис. 4.8.12).
В зависимости от температуры окружающей среды время пенообразования может меняться.

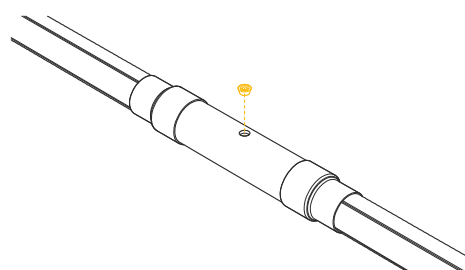


Рис. 4.8.12

ИЗОПРОФЛЕКС-95А

Описание продукции



Россия, 119530, Москва,
Очаковское шоссе, д.18, стр.3
Тел.: +7 495 745 68 52,
+7 495 745 68 53
Web: www.polymerteplo.ru
E-mail: info@polymerteplo.ru