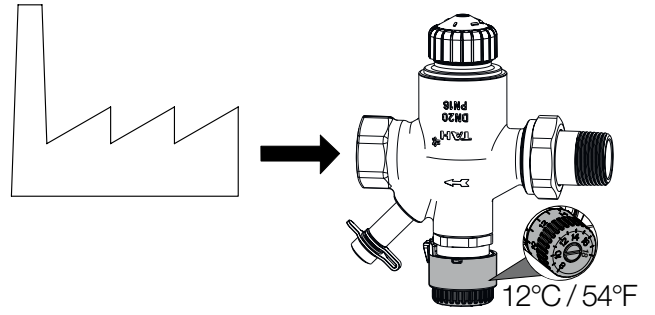
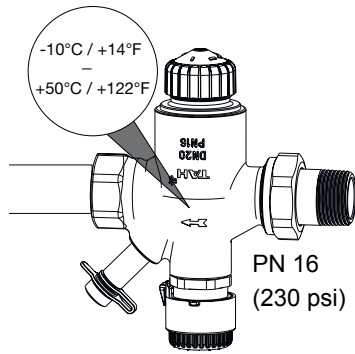
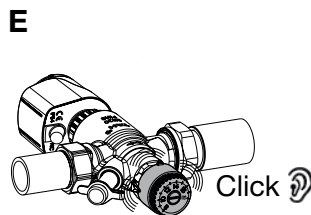
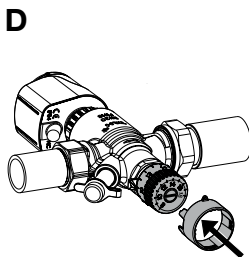
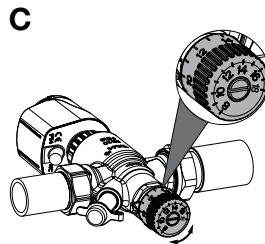
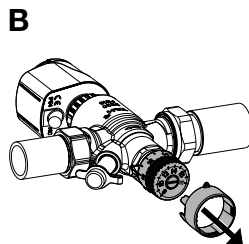
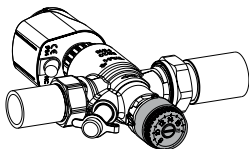
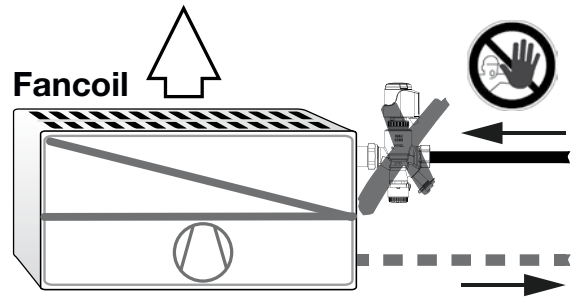
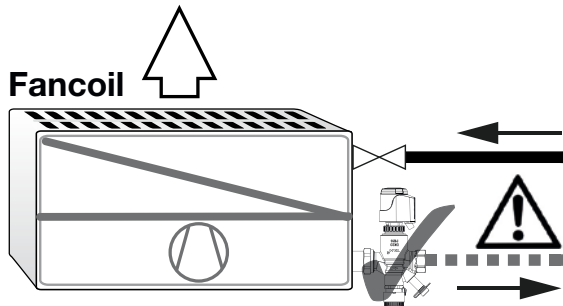
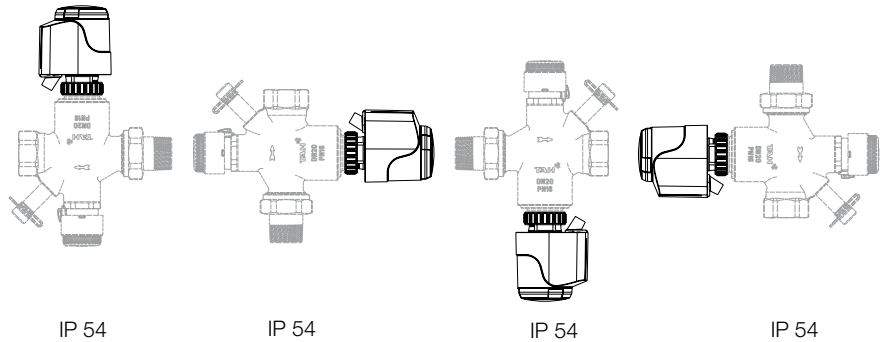
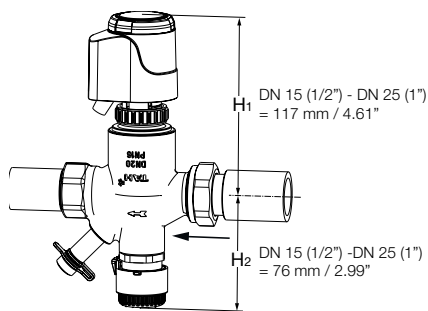


TA-COMPACT-T

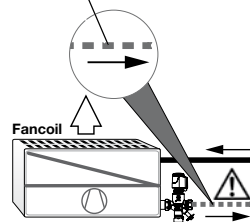


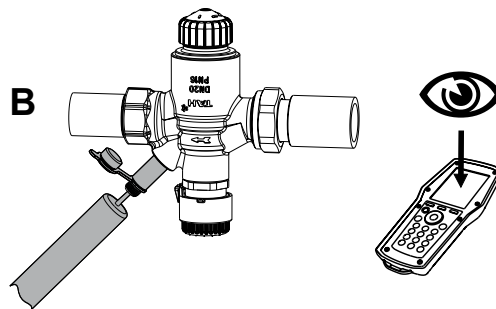
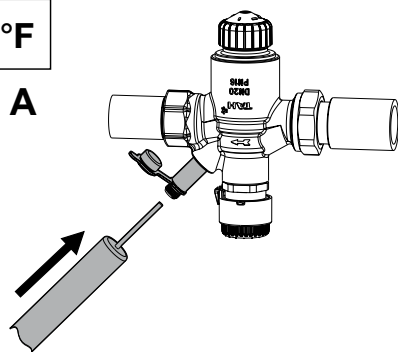
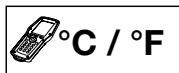
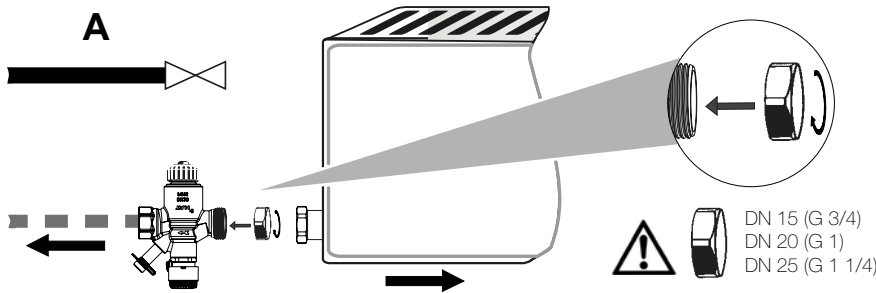
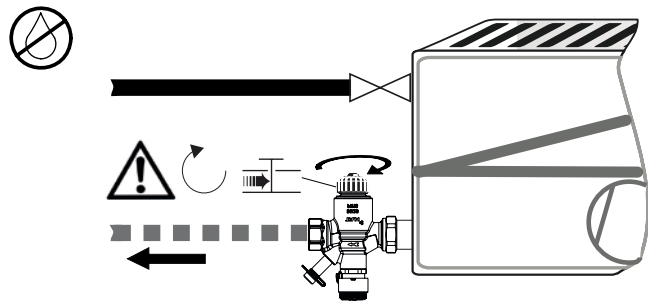
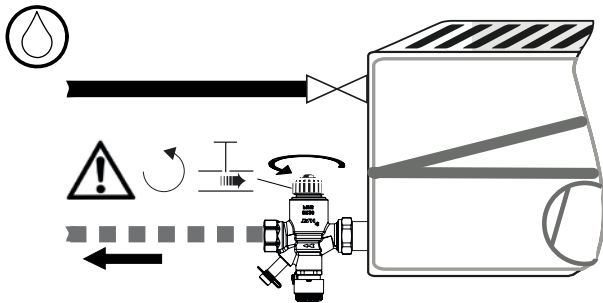
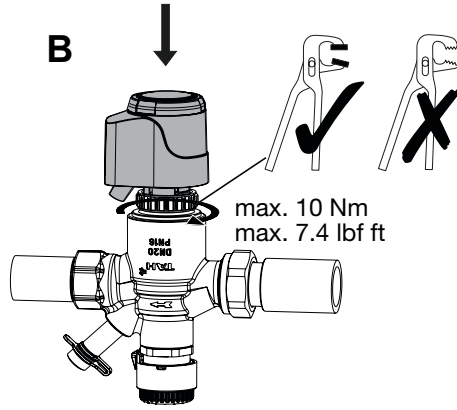
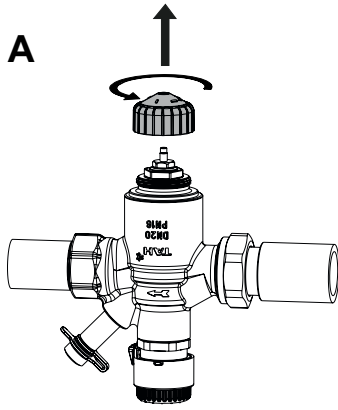
TA-COMPACT-T + EMO T

Max. Δp 200 kPa = 2 bar (EMO T = 125 N) / Max. Δp 29 psi (EMO T 28 lbf)



	8	10	12	14	16	18
°C	8	10	12	14	16	18
°F	46	50	54	57	61	64





Kvs		
DN 15	DN 20	DN 25
2,27	3,10	5,06

Cvs		
DN 15	DN 20	DN 25
2.63	3.60	5.87

D Kvs = m³/h bei einem Druckverlust von 1 bar.
Cvs = gpm bei einem Druckverlust von 1 psi.

GB Kvs = m³/h at a pressure drop of 1 bar.
Cvs = gpm at a pressure drop of 1 psi.

SE Kvs = m³/h vid ett tryckfall av 1 bar.
Cvs = gpm vid ett tryckfall av 1 psi.

FI Kvs = m³/h 1 bar painehäviöllä venttiili täysin auki.
Cvs = gpm 1 psi painehäviöllä venttiili täysin auki.

DK Kvs = m³/h ved et trykfald på 1 bar.
Cvs = gpm ved et trykfald på 1 psi.

F Kvs = m³/h pour une perte de charge de 1 bar.
Cvs = gpm pour une perte de charge de 1 psi.

NL Kvs = m³/h bij een drukverschil van 1 bar.
Cvs = gpm bij een drukverschil van 1 psi.

I Kvs = m³/h ad una caduta di pressione di 1 bar.
Cvs = gpm ad una caduta di pressione di 1 psi.

CZ Kvs = m³/h při tlakové ztrátě 1 bar.
Cvs = gpm při tlakové ztrátě 1 psi.

SLO Kvs = m³/h pri tlačnem padcu 1 bar.
Cvs = gpm pri tlačnem padcu 1 psi.

RO Kvs = m³/h la o cădere de presiune de 1 bar.
Cvs = gpm la o cădere de presiune de 1 psi.

E Kvs = m³/h a una caída de presión de 1 bar.
Cvs = gpm a una caída de presión de 1 psi.

RUS Kvs = m³/ч при падении давлений 1 бар.
Cvs = gpm при падении давлений 1 psi.

H Kvs = m³/h 1 bar nyomásesés mellett.
Cvs = gpm 1 psi nyomásesés mellett.

HR Kvs = m³/h pri padu tlaka od 1 bar.
Cvs = gpm pri padu tlaka od 1 psi.

PL Kvs = m³/h przy spadku ciśnienia 1 bar.
Cvs = gpm przy spadku ciśnienia 1 psi.

We reserve the right to introduce technical alterations without previous notice.