



**Общество с ограниченной  
ответственностью «ХЛ-РУС»**

140187, Московская область,  
г. Жуковский, ул. Королева, д.2.  
Тел.: +7 (498) 479-58-75, +7 (985) 211-6864

Email: [zavod@hirus.com](mailto:zavod@hirus.com)

[www.hirus.com](http://www.hirus.com)

[www.xl-рус.рф](http://www.xl-рус.рф)

# Трап серии HL310N

**с вертикальным выпуском DN50/75/110**

**Производятся согласно  
ТУ 22.21.-004-00269682-2019**

**Паспорт качества  
и руководство по эксплуатации**



## Основные сведения об изделии

Наименование: трап серии HL310N с вертикальным выпуском, для приема загрязненных стоков в системы поверхностного водосбора и внутреннего водоотведения.

Маркировка:

**HL310N (\* /H)<sup>1</sup> (\* /Pr./2)<sup>2</sup> (\* /G/-3000/-3020)<sup>3</sup> (\* /-SML)<sup>4</sup>**

**(\* /H)<sup>1</sup>** – показатель отсутствия/наличия гидроизоляции на корпусе трапа:

- \*** – индекс отсутствует: гидроизоляция на корпусе трапа (на водоприемной чаше) – отсутствует. Для сопряжения с различными типами гидроизоляционных материалов необходимо использовать соответствующие гидроизоляционные комплекты (см. п. 5.5), которые заказываются и поставляются отдельно;

**H** – к корпусу трапа (к водоприемной чаше) приварено полимербитумное полотно □500x500 мм и зафиксировано фланцем из нержавеющей стали;

**(\* /Pr./2)<sup>2</sup>** – показатель типа запахозапирающего устройства:

- \*** – индекс отсутствует – установлен сифон;

**Pr** – установлен «сухой» сифон Primus;

**.2** – механическое незамерзающее запахозапирающее устройство.

**(\* /G/-3000/-3020)<sup>3</sup>** – показатель типа подрамника надставного элемента:

- \*** – индекс отсутствует – подрамник из полипропилена;

**G** – надставной элемент из ПП с чугунным подрамником под чугунную решетку;

**-3000** – подрамник из нержавеющей стали;

**-3020** – подрамник из нержавеющей стали с решеткой для вклеивания керамической плитки.

**(\* /-SML)<sup>4</sup>** – показатель корпуса трапа:

- \*** – индекс отсутствует – корпус трапа с вертикальным выпуском DN50/75/110;

**-SML** – корпус трапа с вертикальным выпуском DN50 под чугунную трубу SML.

Отдельно корпуса трапов обозначаются следующим образом:

**HL310NK** – Корпус трапа серии HL310N в комплекте с монтажной заглушкой;

**HL310NKH** – Корпус трапа серии HL310N с гидроизоляционным полимербитумным полотном и плоским листвоуловителем;

**HL310NKSML/50** – Корпус трапа с вертикальным выпуском DN50 под чугунную трубу SML в комплекте с монтажной заглушкой.

Пример маркировки трапа:

**HL310NPr** – трап с вертикальным выпуском DN50/75/110, с надставным элементом из ПП с «сухим» сифоном «Primus».

**HL310NG** – трап с вертикальным выпуском DN50/75/110, с надставным элементом из ПП, с подрамником и решеткой из чугуна, с сифоном.

**HL310NHPr-3000** – трап с вертикальным выпуском DN50/75/110, корпусом с гидроизоляционным полимербитумным полотном, с надставным элементом из ПП, подрамником из нержавеющей стали и с решеткой из нержавеющей стали, с «сухим» сифоном Primus.

Изготовитель: ООО «ХЛ-РУС»

Адрес изготовителя: Россия, 140187, Московская область, г. Жуковский, ул. Королева, д. 2.

## 1. Назначение и область применения

Трап для установки в помещениях (при комплектации сифоном или «сухим» сифоном Primus) или на улице (при комплектации механическим незамерзающим запахозапирающим устройством), предназначен для отведения в канализацию сточных вод с уровня пола и гидроизоляции, с допустимой нагрузкой на решетку в зависимости от комплектации от 300 кг до 1.500 кг.

Продукция сертифицирована в соответствии с системой сертификации ГОСТ Р Госстандарт России.

## 2. Общие сведения

Трап с вертикальным выпуском DN50/75/110, с корпусом из полиэтилена, надставным элементом из полипропилена, с подрамником из полипропилена, нержавеющей стали или чугуна, с полимербитумным полотном □500x500 мм или без него, с сифоном, или с «сухим» сифоном Primus, или с механическим незамерзающим запахозапирающим устройством.

## 3. Комплектность поставки

В комплект входит:

Корпус трапа с вертикальным выпуском DN50/75/110 (без или с полимербитумной гидроизоляцией □500x500 мм) в комплекте с монтажной заглушкой либо плоским листвоуловителем.

Запахозапирающее устройство: либо сифон, либо «сухой» сифон Primus, либо механическое незамерзающее запахозапирающее устройство.

Надставной элемент из ПП с подрамником из ПП, чугуна или нержавеющей стали, с круглым резиновым уплотнительным кольцом 92x4,0 мм. У надставных элементов для трапов с индексом (**H**) резиновое уплотнительное кольцо отсутствует.

Решетка из нержавеющей стали, либо из чугуна.

Инструкция по подбору гидроизоляционного комплекта.

Инструкция по монтажу.

Картонный гофрокороб (размер короба указан в п. 8.1).

## 4. Устройство и технические характеристики

Пропускная способность для трапов серии HL310N с сифоном составляет **0,67 л/с**;

Пропускная способность для трапов серии HL310N с индексом в маркировке (**.2**) – с незамерзающим механическим запахозапирающим устройством составляет **0,9 л/с**;

Пропускная способность для трапов серии HL310N с индексом в маркировке (**Pr**) – с «сухим» сифоном Primus составляет **0,5 л/с**.

Максимально разрешенная нагрузка трапов с подрамником из полипропилена или нержавеющей стали составляет 300 кг, с чугунным подрамником 1500 кг,

Вес изделия в зависимости от надставного элемента, решетки, наличия или отсутствия гидроизоляционного полотна варьируется в пределах:

от 0,635 до 2,365 кг.

Температура отводимой жидкости\* до +85°C

\* Трап серии HL310N позволяет отводить в канализацию стоки с температурой до +100°C, при условии, что её воздействие имеет кратковременный характер (100÷200 литров жидкости с температурой не более +100°C). Повышение температуры сливаемой жидкости до +100°C не влияет на пропускную способность трапа и его работоспособность, так как основной рабочий элемент трапа – сифон выполнен из полипропилена (рабочая температура которого не должна превышать +100°C). В этом случае в два раза снижается только максимально допустимая нагрузка на трап (так как корпус трапа исполняет роль несущего силового элемента).

Рабочая температура от -50 до +100°C  
 Срок службы не менее 50 лет  
 Соответствует требованиям: ГОСТ Р 1811-2019

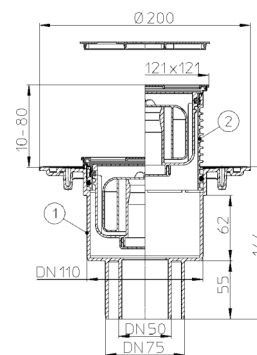
## 5. Монтаж

- 5.1. Корпус трапа устанавливается на несущую конструкцию.
- 5.2. При наличии гидроизоляционного «фартука» на корпусе трапа слой гидроизоляции (наплавляемый материал на битумной основе) сваривается пламенем пропановой горелки или горячим воздухом с гидроизоляционным «фартуком» корпуса трапа с перехлестом 100÷150 мм.
- 5.3. Высота надставного элемента, в зависимости от типа трапа, регулируется от 10 до 80 мм (подрезается по высоте стяжки). При необходимости увеличить высоту – применяются удлинители HL340N и HL85N.
- 5.4. Если трап монтируется в разрыв гидроизоляции, то резиновое уплотнительное кольцо на надставной элемент не ставится. Отсутствие кольца даёт возможность воде, попавшей на гидроизоляцию, беспрепятственно уйти в канализацию через специальные вертикальные каналы в надставном элементе и корпусе трапа.
- 5.5. В зависимости от типа гидроизоляции используются следующие гидроизоляционные комплекты:

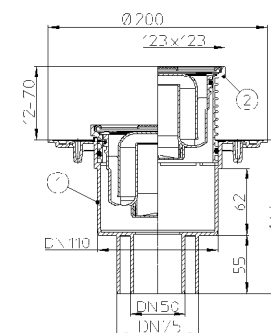
Рулонная гидроизоляция				Наливная (обмазочная)
EPDM	ПВХ	ПП	Битумная	
HL83	HL83.P	HL83.PP	HL83.H	HL83.M
HL83.0				

Более подробная информация приведена в каталоге HL

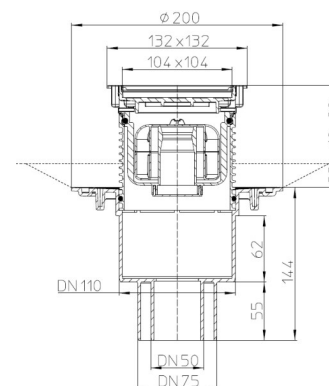
*Примечание – без соответствующего гидроизоляционного комплекта невозможно качественно и надежно соединить пароизоляционный / гидроизоляционный слой с корпусом трапа.*



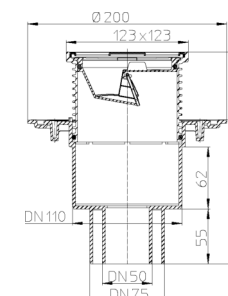
Трап HL310NPr-3000



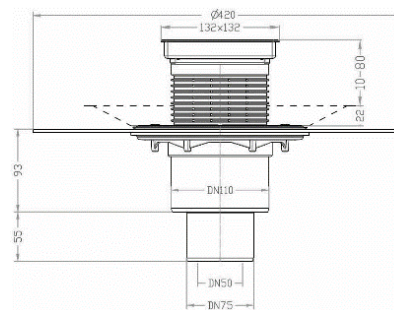
Трап HL310N



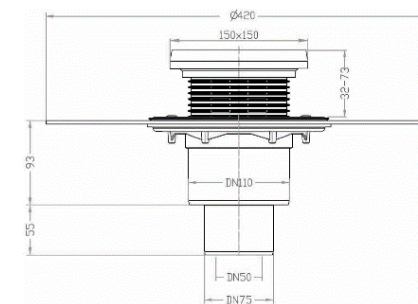
Трап HL310NPr-3020



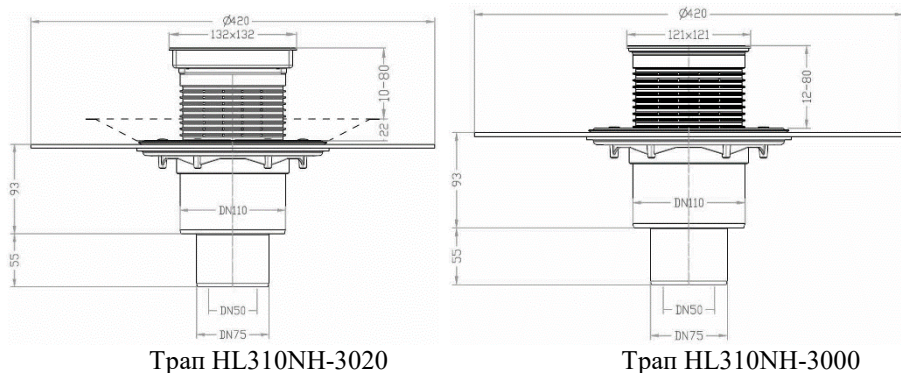
Трап HL310N.2



Трап HL310NHPr-3020



Трап HL310NHPrG



Трап HL310NH-3020

Трап HL310NH-3000

5.6. Выпускной патрубок трапа HL310N (кроме варианта -SML) предназначен для соединения с канализационной раструбной трубой из ПВХ или ПП (REHAU, WAVIN и т.д.). Если для канализации применяются стальная или чугунная безраструбная труба типа SML, необходимо использовать переходник с ПП/ПВХ на чугун/сталь.

5.7. До завершения монтажных работ, для исключения попадания посторонних предметов в систему канализации, в корпус трапа устанавливается монтажная заглушка либо плоский листоуловитель (идёт в комплекте). После установки надставного элемента, который подрезается до необходимой высоты, она удаляется.

**Подрезать корпус нельзя! Это приведёт к снижению пропускной способности трапа.**

В надставной элемент также может устанавливаться монтажная заглушка для предотвращения его повреждения или деформации. После завершения монтажных работ в надставной элемент устанавливается сифон или «сухой» сифон Primus или запахозапирающее устройство, а затем решетка. Монтажные заглушки подлежат утилизации.

#### Схема работы «сухого» сифона «Primus».

Рис.1. Сифон во время слива воды.

Рис.2. Пересыхание водяного затвора.

Рис.3. Сифон в «сухом» состоянии.

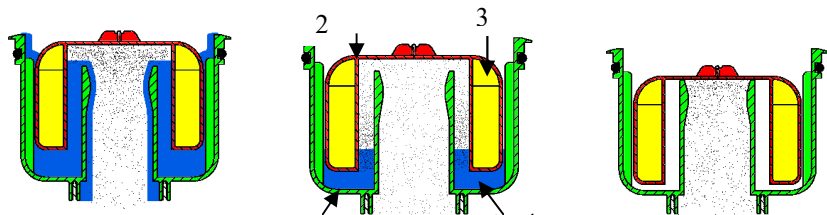


Рис 1

Рис 2

Рис 3

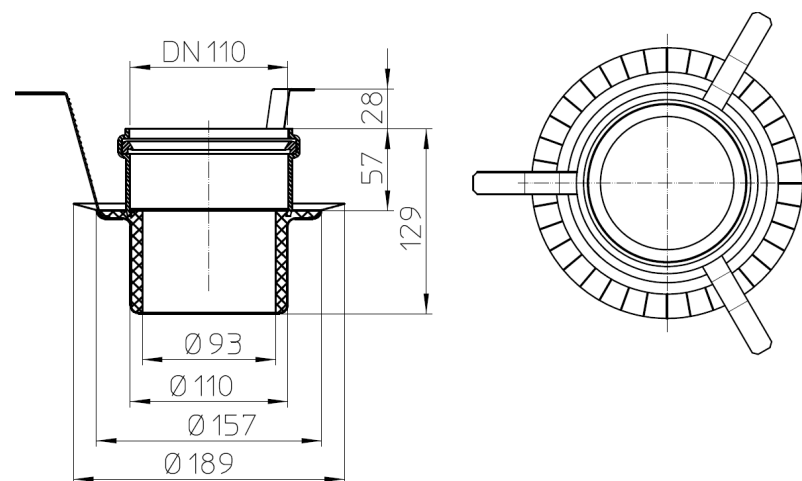
1. Корпус сифона.
2. Поплавок.

3. Воздух в теле поплавка
4. Вода (водяной затвор).

5.8. При необходимости создания двух и более слоев пароизоляции/гидроизоляции, отвода воды с нескольких уровней, при применении трапа на утепленных, инверсионных, эксплуатируемых, «зеленых» кровлях, необходимо использовать дополнительные элементы: HL85N(H); HL340N; HL180; HL181 и т.д. Это позволит решить проблему отвода воды с кровли любой конструкции вне зависимости от состава кровельного «пирога».

5.9. При необходимости обогрева корпуса трапа используется комплект для электрообогрева HL82.

**ВНИМАНИЕ: В ряде случаев для выполнения требований Федерального закона №123-ФЗ «Технический регламент о требованиях пожарной безопасности» при монтаже трапа серии HL310N необходимо применение противопожарной муфты HL840. Подробнее требования по обязательному применению противопожарных муфт рассматриваются в разделе 2 «Технические требования» ТУ 22.21.-005-00269682-2018 «Противопожарные муфты HL840, HL850, HL860, HL870».**



Противопожарная муфта HL840

*Примечание – примеры использования кровельных воронок в кровельных «пирогах» находятся в «Альбоме типовых решений. Применение кровельных воронок «HL Hutterer & Lechner GmbH» для внутреннего водостока» и в СТО 00269682-001-2019 «Применение кровельных воронок марки HL фирм «HL HUTTERER & LECHNER GmbH» (Австрия) и ООО «ХЛ-РУС» (Россия) для внутреннего водостока» на сайте [www.hlrus.com](http://www.hlrus.com).*

#### 6. Качество продукции

Трап изготовлен в соответствии с ТУ 22.21.-004-00269682-2019, и соответствует требованиям ГОСТ 1811-2019, а также соответствует Единым санитарно-эпидемиологическим и гигиеническим требованиям к товарам, подлежащим санитарно-эпидемиологическому надзору (контролю) утв. Решением Комиссии

таможенного союза № 299 от 28.05.2010 (глава II, раздел 3) (экспертное заключение №2246г/2017).

#### **7. Эксплуатация и техническое обслуживание**

Не допускаются удары и другие воздействия, приводящие к механическим или термическим повреждениям корпуса трапа и надставного элемента.

Трап не требует специального технического обслуживания. Службе эксплуатации необходимо следить за чистотой водоприёмных решеток трапов.

#### **8. Упаковка, транспортировка и хранение**

8.1. Трап упакован в картонный гофрокороб 225x155x295 мм.

Трапы с индексом (**Н**) упакованы в картонную коробку 145x260x435 мм, трапы с надставным элементом серии (**-3020**) упакованы в картонную коробку 175x292x392 мм.

8.2. Трапы разрешается перевозить крытыми транспортными средствами любого вида согласно правилам перевозки грузов, действующими на каждом виде транспорта.

8.3. Трапы следует хранить в неотапливаемых складских помещениях в условиях, исключающих вероятность механических повреждений, или в отапливаемых складах не ближе 1 м от отопительных приборов с соблюдением мер защиты от воздействия прямых солнечных лучей.

#### **9. Гарантия**

Гарантия на изделие составляет 24 месяца со дня продажи.

#### **10. Дата изготовления**

Дата изготовления указана на этикетке упаковочной коробки трапа.

*Производитель оставляет за собой право без предварительного уведомления покупателя вносить изменения в конструкцию, комплектацию или технологию изготовления изделия с целью улучшения его свойств.*

Изготовитель

ООО «ХЛ-РУС»

Россия, 140187, Московская область, г. Жуковский, ул. Королева, д. 2.

тел.: +7 (498) 479-5875

[www.hlrus.com](http://www.hlrus.com), [www.хл-рус.рф](http://www.хл-рус.рф)