



ГИБКИЕ ПОЛИМЕРНЫЕ ТЕПЛОИЗОЛИРОВАННЫЕ ТРУБЫ ИЗОПРОФЛЕКС

ТЕХНИЧЕСКОЕ
ОПИСАНИЕ

11.2022

ГИБКИЕ ПОЛИМЕРНЫЕ ТЕПЛОИЗОЛИРОВАННЫЕ ТРУБЫ ИЗОПРОФЛЕКС

ТЕХНИЧЕСКОЕ ОПИСАНИЕ

1	Общее описание системы	03	4	Комплекующие изделия и материалы	26
1.1	Область применения	04	4.1	Комплект для изоляции стыка	27
1.2	Конструкция труб	04	4.2	Комплект для изоляции тройника	28
1.3	Обозначение, маркировка	05	4.3	Предохранитель концевой	29
1.4	Транспортировка труб. Максимальная длина отрезка трубы в бухте, на барабане	05	4.4	Материалы для теплоизоляции	30
			4.5	Уплотнитель стеновой	31
			4.6	Лента сигнальная	32
			4.7	Инструмент гидравлический	33
2	Гибкие полимерные теплоизолированные трубы	07	5	Хранение, погрузочно-разгрузочные работы	34
2.1	Труба ИЗОПРОФЛЕКС	08	5.1	Хранение	35
2.2	Труба ИЗОПРОФЛЕКС ТАНДЕМ	09	5.2	Погрузочно-разгрузочные работы	37
2.3	Труба ИЗОПРОФЛЕКС КВАДРИГА	10	5.3	Размотка труб из бухты	38
			5.4	Размотка труб с барабана	38
			5.5	Размотка труб при пониженных температурах	39
3	Фасонные изделия	11	6	Рекомендации по проведению работ	40
3.1	Пресс-фитинг под сварку	12	6.1	Подготовка труб к установке фитингов	41
3.2	Пресс-муфта	13	6.2	Монтаж пресс-фитинга	42
3.3	Пресс-муфта редуцирующая	14	6.3	Монтаж компрессионного фитинга	44
3.4	Пресс-тройник	16	6.4	Работы по изоляции тройника	45
3.5	Пресс-тройник редуцирующий	17	6.5	Работы по изоляции стыка	46
3.6	Гильза подвижная	22			
3.7	Фитинг компрессионный	23			
3.8	Фитинг компрессионный под сварку	25			

Настоящий документ содержит информацию о номенклатуре, основных эксплуатационных характеристиках и способах монтажа гибких полимерных армированных труб ИЗОПРОФЛЕКС, соединительных элементов и прочих сопутствующих комплектующих изделий и материалов.

Дополнительную информацию можно получить у специалистов Группы ПОЛИМЕРТЕПЛО.

Актуальная редакция настоящего документа всегда доступна на сайте www.polymerteplo.ru.

Копирование и распространение настоящего документа, а также какой-либо из его частей без письменного разрешения Группы ПОЛИМЕРТЕПЛО запрещается.

Все права защищены.

Группа ПОЛИМЕРТЕПЛО оставляет за собой право изменять и/или улучшать свои изделия и соответствующую им техническую документацию без обязательства информировать какие-либо организации об этих изменениях.

ИЗОПРОФЛЕКС является торговой маркой, которая не может быть использована без письменного разрешения компании.



1 ОБЩЕЕ ОПИСАНИЕ СИСТЕМЫ

1.1	Область применения	04
1.2	Конструкция труб	04
1.3	Обозначение, маркировка	05
1.4	Транспортировка труб. Максимальная длина отрезка трубы в бухте, на барабане	05

1.1. Область применения

Система гибких полимерных теплоизолированных труб ИЗОПРОФЛЕКС предназначена для транспортирования под давлением жидкости (воды) при следующих условиях:

- максимальное рабочее давление 0,6 МПа;
- максимальная рабочая температура +95°C.

Трубы ИЗОПРОФЛЕКС применяются для создания новых и реконструкции существующих трубопроводов.

При создании трубопроводов применяется преимущественно метод бесканальной подземной прокладки, а также прокладки в проходных и непроходных каналах.

Конструкция и физические характеристики используемых материалов обеспечивают трубам значительную гибкость, что позволяет создавать трубопроводы любой сложности практически без использования дополнительных фасонных изделий и дает возможность выбрать оптимальный маршрут теплотрассы, а также плавно обходить препятствия в условиях плотной городской застройки: строения, коммуникации, отдельно стоящие деревья.

Физические свойства труб позволяют производить укладку без учета их теплового расширения; при прокладке не требуется устройство компенсаторов, отводов и неподвижных опор.

1.2. Конструкция труб

Гибкие полимерные теплоизолированные трубы ИЗОПРОФЛЕКС представляют собой многослойную конструкцию, состоящую из напорной трубы, теплоизолирующего слоя и защитной оболочки. Изготовление труб — непрерывный технологический процесс, благодаря чему каждый из слоев имеет прочное физическое сцепление с соседними слоями.

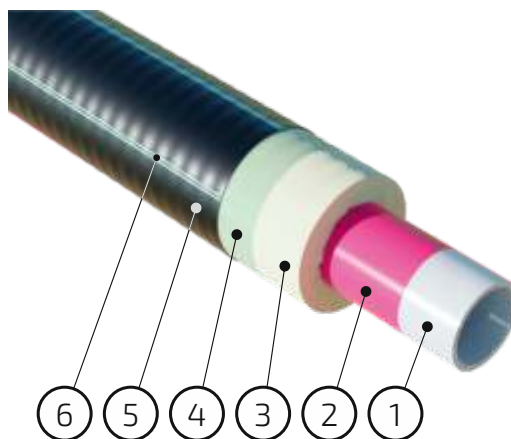
Трубы ИЗОПРОФЛЕКС изготавливаются в однострубно, двухтрубно и четырехтрубно исполнении.

Конструкция трубы в однострубно исполнении показана на рисунке.

Напорная труба является основным элементом конструкции и обеспечивает непосредственную транспортировку жидкости; изготавливается из сшитого полиэтилена РЕ-Ха, поверх которого наносится кислородно-защитный слой.

Изолирующий слой предназначен для тепловой изоляции напорной трубы и обеспечивает сохранение требуемой температуры теплоносителя во время его транспортировки по трубопроводу; изготавливается из композиции полужесткого озонобезопасного пенополиуретана (ППУ) в результате непрерывного технологического процесса, что обеспечивает равномерность свойств тепловой изоляции на протяжении всего отрезка трубы.

Защитная оболочка предназначена для защиты изолирующего слоя от внешних воздействий; представляет собой слой из экструдированной светостабилизированной композиции полиэтилена имеющий жесткое сцепление с предыдущим изолирующим слоем. На внешней поверхности защитной оболочки нанесены продольные сдвоенные цветные идентифицирующие полосы зеленого цвета.



Конструкция трубы ИЗОПРОФЛЕКС:

1. напорная труба из сшитого полиэтилена РЕ-Ха
2. кислородно-защитный слой
3. слой теплоизоляции
4. барьерный слой
5. защитная оболочка из полиэтилена
6. идентификационные полосы зеленого цвета

1.3. Обозначение, маркировка

Трубы ИЗОПРОФЛЕКС характеризуются типоразмером, включающим в себя типоразмер напорной трубы и типоразмер защитной оболочки, разделенные символом "/". Например, 50/90.

Условное обозначение трубы состоит из:

- слова "Труба";
- торгового наименования трубы – "ИЗОПРОФЛЕКС";
- типоразмера трубы;
- указателя для серии с увеличенной толщиной теплоизоляции "ПЛЮС";
- рабочего давления "Р" в мегапаскалях;
- обозначения ГОСТ Р 54468 и технических условий, перечисленных через знак "/".

Маркировка наносится на поверхность защитной оболочки трубы с интервалом не более одного метра методом цифровой печати. Возможно нанесение маркировки другим способом, не нарушающим эксплуатационных характеристик трубы. Размер шрифта и качество печати должны обеспечивать ее разборчивость без применения увеличительных приборов. Цвет символов маркировки не регламентируется.

Маркировка включает в себя:

- наименование изготовителя и/или его товарный знак;
- условное обозначение трубы без слова "труба";
- дату изготовления.

Возможно включение в маркировку другой информации, например, номер партии.

1.4. Транспортировка труб. Максимальная длина отрезка трубы в бухте, на барабане

Таблица 1.1. Максимальная длина отрезка трубы ИЗОПРОФЛЕКС

Поз	Типоразмер защитной оболочки	Стандартная длина трубы в бухте, м	Стандартная высота бухты, м	Максимальная длина трубы на барабане, м
1	63	250	2,26	2660
2	75	217	2,30	1500
3	90	175	2,36	1170
4	110	133	2,44	750
5	125	120	2,50	650
6	145	107	2,58	440
7	160	100	2,64	330
8	180	80	2,72	200

Трубы транспортируются смотанными в бухты или на специальных барабанах.

Транспортировка труб, соединительных элементов, а также комплектующих изделий и материалов производится любым видом транспорта в соответствии с требованиями, установленными для данного вида транспорта и обеспечивающими сохранность груза.

Транспортировка труб осуществляется в кузове (фургоне) транспортного средства, обладающего необходимыми габаритами для загрузки в них бухты с трубой.

При транспортировке бухты с трубами должны быть уложены на ровную поверхность транспортного средства, без острых граней и неровностей. В транспорте должны быть предусмотрены приспособления, предотвращающие перемещение бухты во время движения транспорта.

Запрещается использовать для этих целей металлические тросы, цепи, проволоку и другие материалы, способные повредить защитную оболочку трубы.

Трубы, намотанные на барабан, транспортируются при помощи седельного тягача и прицепа. Конструкция прицепа позволяет осуществлять транспортировку одного или двух барабанов одновременно. Длина прицепа для транспортировки одного барабана составляет 9 метров; для транспортировки двух барабанов — 13 метров. При транспортировке на барабане концы труб должны быть надежно закреплены. Допускается транспортировка на одном барабане двух или более отрезков трубы, в том числе и различных типоразмеров.





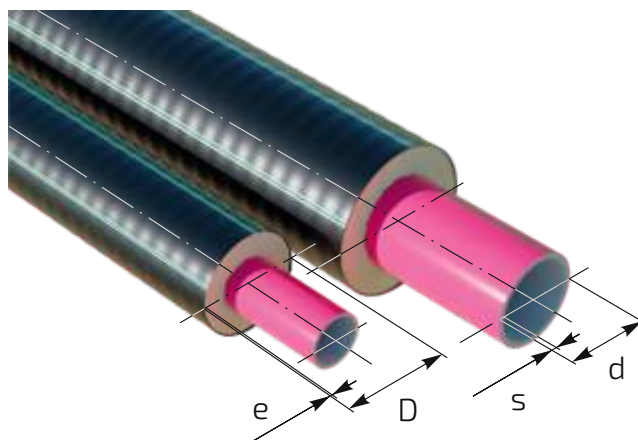
2 ГИБКИЕ ПОЛИМЕРНЫЕ ТЕПЛОИЗОЛИРОВАННЫЕ ТРУБЫ

2.1	Труба ИЗОПРОФЛЕКС	08
2.2	Труба ИЗОПРОФЛЕКС ТАНДЕМ	09
2.3	Труба ИЗОПРОФЛЕКС КВАДРИГА	10

2.1. Труба ИЗОПРОФЛЕКС

Труба ИЗОПРОФЛЕКС используется для транспортирования теплоносителя при рабочей температуре до +95°C и максимальном рабочем давлении 0,6 МПа.

Изготавливается с одной напорной трубой SDR 11.



Обозначение изделия в заказной спецификации состоит из:

- слова «труба»;
- торгового наименования трубы – «ИЗОПРОФЛЕКС»;
- типоразмера трубы, состоящего из типоразмера напорной трубы и типоразмера защитной оболочки, перечисленных через символ "/";
- слова «ПЛЮС» – указателя на изготовление трубы с увеличенной толщиной теплоизоляции;
- рабочего давления в мегапаскалях, состоящего из обозначения (символ "Р"), числового значения (последовательность символов «0,6») и обозначения единиц измерения – «МПа».

Пример обозначения в заказной спецификации
Гибкая полимерная теплоизолированная труба с типоразмером напорной трубы 90 и типоразмером защитной оболочки 140, рассчитанная на рабочее давление 0,6 МПа при переменной температуре до +95°C:

Труба ИЗОПРОФЛЕКС 90/140 Р 0,6 МПа

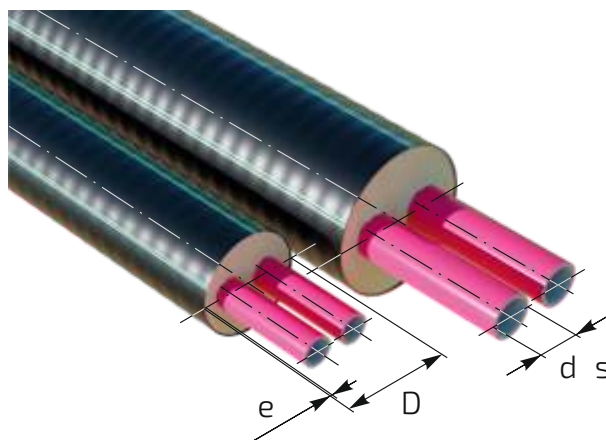
Таблица 2.1. Основные размерные характеристики труб ИЗОПРОФЛЕКС

	Типо-размер	Обозначение	d×s, мм	D×e, мм	Масса, кг/м	Мин. радиус изгиба, м
1	25/63	Труба ИЗОПРОФЛЕКС 25/63 Р 0,6 МПа	25×2,3	64×2,0	0,75	0,7
2	32/75	Труба ИЗОПРОФЛЕКС 32/75 ПЛЮС Р 0,6 МПа	32×2,9	79×2,0	1,02	0,8
3	40/75	Труба ИЗОПРОФЛЕКС 40/75 Р 0,6 МПа	40×3,7	79×2,0	1,15	0,8
4	50/90	Труба ИЗОПРОФЛЕКС 50/90 Р 0,6 МПа	50×4,6	94×2,2	1,63	0,8
5	63/110	Труба ИЗОПРОФЛЕКС 63/110 Р 0,6 МПа	63×5,8	115×2,4	2,35	0,9
6	75/125	Труба ИЗОПРОФЛЕКС 75/125 Р 0,6 МПа	75×6,8	130×2,6	3,04	1,0
7	90/140	Труба ИЗОПРОФЛЕКС 90/140 Р 0,6 МПа	90×8,2	145×2,7	3,97	1,1
8	110/160	Труба ИЗОПРОФЛЕКС 110/160 Р 0,6 МПа	110×10,0	165×2,9	5,31	1,2

2.2. Труба ИЗОПРОФЛЕКС ТАНДЕМ

Труба ИЗОПРОФЛЕКС ТАНДЕМ используется для транспортирования теплоносителя при рабочей температуре до +95°C и максимальном рабочем давлении 0,6 МПа.

Изготавливается в двухтрубном исполнении: с двумя напорными трубами SDR 11 одинакового сечения.



Обозначение изделия в заказной спецификации состоит из:

- слова «труба»;
- торгового наименования трубы и указателя на двухтрубное исполнение – слов «ИЗОПРОФЛЕКС ТАНДЕМ»;
- типоразмеров напорных труб, перечисленных через символ "+";
- символа "/";
- типоразмера защитной оболочки;
- рабочего давления в мегапаскалях, состоящего из обозначения (символ "Р"), числового значения (последовательность символов «0,6») и обозначения единиц измерения – «МПа».

Пример обозначения в заказной спецификации
Гибкая полимерная теплоизолированная труба с двумя напорными трубами типоразмером 50 и типоразмером защитной оболочки 160, рассчитанная на рабочее давление 0,6 МПа при переменной температуре до +95°C:

*Труба ИЗОПРОФЛЕКС ТАНДЕМ 50+50/160
Р 0,6 МПа*

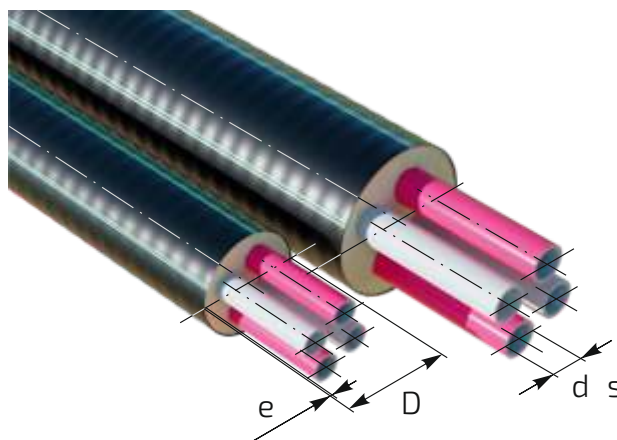
Таблица 2.2. Основные размерные характеристики труб ИЗОПРОФЛЕКС ТАНДЕМ

	Типо-размер	Обозначение	d×s, мм	D×e, мм	Масса, кг/м	Мин. радиус изгиба, м
1	25+25/90	Труба ИЗОПРОФЛЕКС ТАНДЕМ 25+25/90 Р 0,6 МПа	25,0×2,3	94,0×2,2	1,38	0,8
2	32+32/110	Труба ИЗОПРОФЛЕКС ТАНДЕМ 32+32/110 Р 0,6 МПа	32,0×2,9	115,0×2,4	1,95	0,9
3	40+40/125	Труба ИЗОПРОФЛЕКС ТАНДЕМ 40+40/125 Р 0,6 МПа	40,0×3,7	130,0×2,6	2,55	1,0
4	50+50/160	Труба ИЗОПРОФЛЕКС ТАНДЕМ 50+50/160 Р 0,6 МПа	50,0×4,6	165,0×2,9	3,87	1,2
5	63+63/180	Труба ИЗОПРОФЛЕКС ТАНДЕМ 63+63/180 Р 0,6 МПа	63,0×5,8	185,0×3,0	5,09	1,3

2.3. Труба ИЗОПРОФЛЕКС КВАДРИГА

Труба ИЗОПРОФЛЕКС КВАДРИГА используется для транспортирования теплоносителя при рабочей температуре до +95°C и максимальном рабочем давлении 0,6 МПа.

Изготавливается в четырехтрубном исполнении: с двумя напорными трубами SDR 11 одинакового сечения и двумя напорными трубами SDR 7,4 различного сечения.



Обозначение изделия в заказной спецификации состоит из:

- слова «труба»;
- торгового наименования трубы и указателя на четырехтрубное исполнение – слов «ИЗОПРОФЛЕКС КВАДРИГА»;
- типоразмеров напорных труб с размерным отношением SDR 11, перечисленных через символ "+", и последовательности символов «SDR 11»;
- рабочего давления для напорных труб с SDR 11 в мегапаскалях, состоящего из обозначения (символ "P"), числового значения (последовательность символов «0,6») и обозначения единиц измерения – «МПа»;
- типоразмеров напорных труб с размерным отношением SDR 7,4, перечисленных через символ "+", и последовательности символов «SDR 7,4»;

- рабочего давления для напорных труб с SDR 7,4 в мегапаскалях, состоящего из обозначения (символ "P"), числового значения (последовательность символов «1,0») и обозначения единиц измерения – «МПа»;
- символа "/";
- типоразмера защитной оболочки.

Пример обозначения в заказной спецификации
Гибкая полимерная теплоизолированная труба в четырехтрубном исполнении (две трубы с SDR 11 типоразмерами 40+40 и две трубы с SDR 7,4 типоразмерами 40+32), рассчитанная на работу при переменной температуре до +95°C, в защитной оболочке типоразмером 160:

Труба ИЗОПРОФЛЕКС КВАДРИГА 40+40 SDR 11 P 0,6 МПа 40+32 SDR 7,4 P 1,0 МПа /160

Таблица 2.3. Основные размерные характеристики труб ИЗОПРОФЛЕКС КВАДРИГА

	Типоразмер	Обозначение	d×s, мм	D×e, мм	Масса, кг/м	Мин. радиус изгиба, м
1	25+25 SDR 11 25+20 SDR 7,4 /145	Труба ИЗОПРОФЛЕКС КВАДРИГА 25+25 SDR 11 P 0,6 МПа 25+20 SDR 7,4 P 1,0 МПа/145	25,0×2,3 25,0×2,3 25,0×3,5 20,0×2,8	150,0×2,7	3,04	1,1
2	32+32 SDR 11 32+25 SDR 7,4 /145	Труба ИЗОПРОФЛЕКС КВАДРИГА 32+32 SDR 11 P 0,6 МПа 32+25 SDR 7,4 P 1,0 МПа/145	32,0×2,9 32,0×2,9 32,0×4,4 25,0×3,5	150,0×2,7	3,39	1,1
3	40+40 SDR 11 40+32 SDR 7,4 /160	Труба ИЗОПРОФЛЕКС КВАДРИГА 40+40 SDR 11 P 0,6 МПа 40+32 SDR 7,4 P 1,0 МПа/160	40,0×3,7 40,0×3,7 40,0×5,5 32,0×4,4	165,0×2,9	4,39	1,2



3 ФАСОННЫЕ ИЗДЕЛИЯ

3.1	Пресс-фитинг под сварку	12
3.2	Пресс-муфта	13
3.3	Пресс-муфта редукционная	14
3.4	Пресс-тройник	16
3.5	Пресс-тройник редукционный	17
3.6	Гильза подвижная	22
3.7	Фитинг компрессионный	23
3.8	Фитинг компрессионный под сварку	25

3.1. Пресс-фитинг под сварку

Пресс-фитинг под сварку предназначен для присоединения трубы ИЗОПРОФЛЕКС к металлическим участкам трубопровода. Монтаж производится специальным гидравлическим инструментом.

Состав:

1. втулка (1 шт);
2. гильза подвижная (1 шт).

Материал изготовления пресс-фитинга:

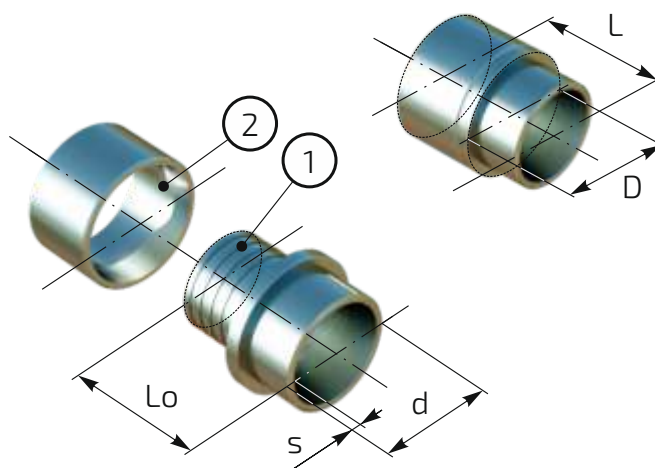
- а) сталь 20 или 09Г2С;
- б) сталь 08Х18Н10Т или 12Х18Н10Т.

Изделие поставляется в комплекте с гильзой подвижной.

Внимание! Монтаж пресс-фитинга без приваренного патрубка (длиной не менее 400 мм), металлического отвода или арматуры запрещен.

Обозначение изделия в заказной спецификации состоит из:

- слов «пресс-фитинг под сварку»;
- типоразмера соединяемой напорной трубы;
- последовательности символов "(P)", обозначающих тип изделия;
- слова «нерж.» при изготовлении изделия из нержавеющей стали.



Пример обозначения в заказной спецификации

Пресс-фитинг для соединения трубы ИЗОПРОФЛЕКС 75/125 к металлическому участку трубопровода:

Пресс-фитинг под сварку 75 (P)

Таблица 3.1. Основные размерные характеристики

	Типоразмер	Обозначение	d×s, мм	D, мм	Lo/L, мм	Масса*, кг
1	25	Пресс-фитинг под сварку 25 (P)	25×2,5	30	50/51	0,07 (0,10)
2	32	Пресс-фитинг под сварку 32 (P)	32×3,0	40	60/64	0,14 (0,25)
3	40	Пресс-фитинг под сварку 40 (P)	38×3,0	49	70/73	0,28 (0,42)
4	50	Пресс-фитинг под сварку 50 (P)	45×3,5	61	85/89	0,48 (0,73)
5	63	Пресс-фитинг под сварку 63 (P)	57×4,0	74	90/93	0,67 (1,05)
6	75	Пресс-фитинг под сварку 75 (P)	76×5,0	90	95/98	1,05 (1,72)
7	90	Пресс-фитинг под сварку 90 (P)	89×5,0	108	95/98	1,38 (2,21)
8	110	Пресс-фитинг под сварку 110 (P)	108×5,0	130	95/98	2,28 (3,36)

* В скобках приведена масса изделия в комплекте с гильзой подвижной

3.2. Пресс-муфта

Пресс-муфта предназначена для соединения двух труб ИЗОПРОФЛЕКС одинакового типоразмера. Монтаж производится специальным гидравлическим инструментом.

Состав:

1. пресс-муфта без гильз (1 шт);
2. гильза подвижная (2 шт).

Материал изготовления пресс-муфты:

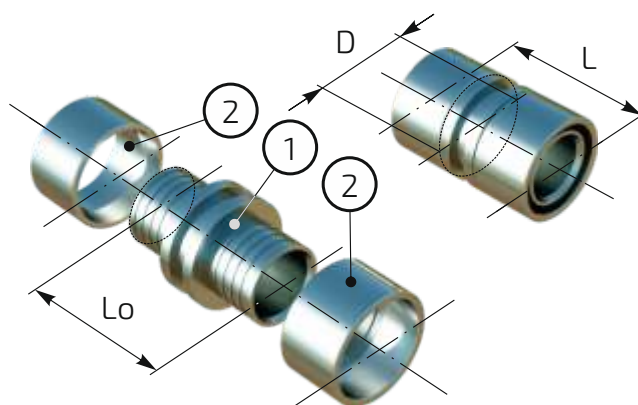
а) сталь 08Х18Н10Т или 12Х18Н10Т.

Гильзы подвижные не входят в состав комплекта поставки; в заказной спецификации их следует указывать отдельными позициями.

Номенклатура и технические характеристики гильз подвижных приведены в п.3.7 настоящего документа.

Обозначение изделия в заказной спецификации состоит из:

- слов «пресс-муфта»;
- типоразмера соединяемых напорных труб;
- слова «нерж.»;
- слов «без гильз».



Пример обозначения в заказной спецификации
Комплект изделий для соединения двух труб ИЗОПРОФЛЕКС 75/125:

*Пресс-муфта 75 нерж. без гильз - 1 шт.
Гильза подвижная 75 (P) - 2 шт.*

Таблица 3.2. Основные размерные характеристики

	Типо-размер	Обозначение	D, мм	Lo/L, мм	Масса*, кг
1	25	Пресс-муфта 25 нерж без гильз	30	74/76	0,11 (0,18)
2	32	Пресс-муфта 32 нерж без гильз	40	84/92	0,20 (0,42)
3	40	Пресс-муфта 40 нерж без гильз	49	92/98	0,40 (0,68)
4	50	Пресс-муфта 50 нерж без гильз	59	106/114	0,64 (1,24)
5	63	Пресс-муфта 63 нерж без гильз	74	128/134	1,02 (1,72)
6	75	Пресс-муфта 75 нерж без гильз	88	135/141	1,64 (2,58)
7	90	Пресс-муфта 90 нерж без гильз	107	135/141	2,11 (3,77)
8	110	Пресс-муфта 110 нерж без гильз	130	135/141	3,37 (5,09)

* В скобках указана масса изделия в комплекте с гильзами подвижными.

3.3. Пресс-муфта редукционная

Пресс-муфта редукционная предназначена для соединения двух труб ИЗОПРОФЛЕКС различных типоразмеров (A1 и A2). Монтаж производится специальным гидравлическим инструментом.

Состав:

1. пресс-муфта редукционная без гильз (1 шт);
2. гильза надвижная (2 шт).

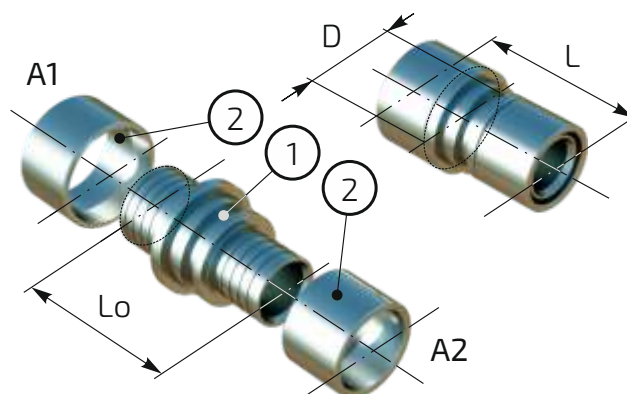
Материал изготовления пресс-муфты:
а) сталь 08Х18Н10Т или 12Х18Н10Т.

Гильзы надвижные не входят в состав комплекта поставки; в заказной спецификации их следует указывать отдельными позициями.

Номенклатура и технические характеристики гильз надвижных приведены в п.3.7 настоящего документа.

Обозначение изделия в заказной спецификации состоит из:

- слов «пресс-муфта редукц.»;
- типоразмеров соединяемых напорных труб, перечисленных через символ "/";
- слова «нерж.»;
- слов «без гильз».



Пример обозначения в заказной спецификации

Комплект изделий для соединения трубы ИЗОПРОФЛЕКС 90/140 с трубой ИЗОПРОФЛЕКС 75/125:

Пресс-муфта редукц. 90/75 нерж. без гильз - 1 шт.

Гильза надвижная 90 (P) - 1 шт.

Гильза надвижная 75 (P) - 1 шт

Таблица 3.3. Основные размерные характеристики

	Типоразмер		Обозначение	D, мм	Lo/L, мм	Масса*, кг
	A1	A2				
1	32	25	Пресс-муфта редукц. 32/25 нерж. без гильз	40	79/84	0,22 (0,36)
2	40	25	Пресс-муфта редукц. 40/25 нерж. без гильз	49	95/99	0,35 (0,52)
3	40	32	Пресс-муфта редукц. 40/32 нерж. без гильз	49	100/107	0,42 (0,67)
4	50	25	Пресс-муфта редукц. 50/25 нерж. без гильз	59	102/107	0,57 (0,90)
5	50	32	Пресс-муфта редукц. 50/32 нерж. без гильз	59	107/115	0,63 (1,04)
6	50	40	Пресс-муфта редукц. 50/40 нерж. без гильз	59	111/118	0,77 (1,21)
7	63	25	Пресс-муфта редукц. 63/25 нерж. без гильз	74	113/117	0,76 (1,14)
8	63	32	Пресс-муфта редукц. 63/32 нерж. без гильз	74	118/125	0,82 (1,28)
9	63	40	Пресс-муфта редукц. 63/40 нерж. без гильз	74	122/128	0,96 (1,45)
10	63	50	Пресс-муфта редукц. 63/50 нерж. без гильз	74	129/136	1,17 (1,82)
11	75	25	Пресс-муфта редукц. 75/25 нерж. без гильз	88	118/122	1,09 (1,59)
12	75	32	Пресс-муфта редукц. 75/32 нерж. без гильз	88	123/130	1,16 (1,74)
13	75	40	Пресс-муфта редукц. 75/40 нерж. без гильз	88	127/133	1,30 (1,91)
14	75	50	Пресс-муфта редукц. 75/50 нерж. без гильз	88	134/141	1,51 (2,28)
15	75	63	Пресс-муфта редукц. 75/63 нерж. без гильз	88	145/151	1,70 (2,52)
16	90	25	Пресс-муфта редукц. 90/25 нерж. без гильз	107	118/122	1,30 (2,16)
17	90	32	Пресс-муфта редукц. 90/32 нерж. без гильз	107	123/130	1,37 (2,31)
18	90	40	Пресс-муфта редукц. 90/40 нерж. без гильз	107	127/133	1,51 (2,48)

Таблица 3.3. (окончание) Основные размерные характеристики

	Типоразмер		Обозначение	D, мм	Lo/L, мм	Масса*, кг
	A1	A2				
19	90	50	Пресс-муфта редукц. 90/50 нерж. без гильз	107	134/141	1,72 (2,85)
20	90	63	Пресс-муфта редукц. 90/63 нерж. без гильз	107	145/151	1,91 (3,09)
21	90	75	Пресс-муфта редукц. 90/75 нерж. без гильз	107	150/156	2,25 (3,55)
22	110	25	Пресс-муфта редукц. 110/25 нерж. без гильз	130	133/137	1,77 (2,66)
23	110	32	Пресс-муфта редукц. 110/32 нерж. без гильз	130	138/145	1,84 (2,81)
24	110	40	Пресс-муфта редукц. 110/40 нерж. без гильз	130	142/148	1,98 (2,98)
25	110	50	Пресс-муфта редукц. 110/50 нерж. без гильз	130	149/156	2,19 (3,35)
26	110	63	Пресс-муфта редукц. 110/63 нерж. без гильз	130	160/166	2,38 (3,59)
27	110	75	Пресс-муфта редукц. 110/75 нерж. без гильз	130	165/171	2,72 (4,05)
28	110	90	Пресс-муфта редукц. 110/90 нерж. без гильз	130	165/171	2,93 (4,62)

* В скобках указана масса изделия в комплекте с гильзами подвижными.

3.4. Пресс-тройник

Пресс-тройник предназначен для ответвления трубопровода под углом 90 градусов без изменения внутреннего сечения трубопровода. Монтаж производится специальным гидравлическим инструментом.

Состав:

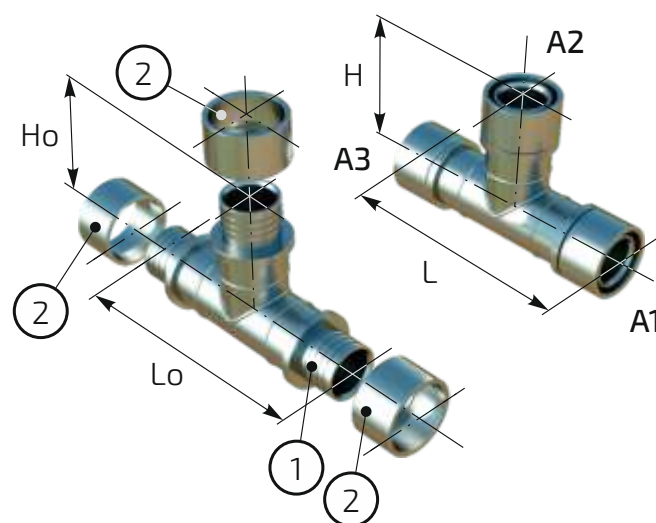
1. пресс-тройник без гильз (1 шт);
2. гильза подвижная (3 шт).

Материал изготовления пресс-тройника:

а) сталь 08X18H10T или 12X18H10T.

Гильзы подвижные не входят в состав комплекта поставки; в заказной спецификации их следует указывать отдельными позициями.

Номенклатура и технические характеристики гильз подвижных приведены в п.3.7 настоящего документа.



Обозначение изделия в заказной спецификации состоит из:

- слов «пресс-тройник»;
- типоразмера соединяемых напорных труб;
- слова «нерж.»;
- слов «без гильз».

Пример обозначения в заказной спецификации
Комплект изделий для разветвления трубопровода, созданного с использованием труб ИЗОПРОФЛЕКС 75/125:

*Пресс-тройник 75 нерж. без гильз - 1 шт.
Гильза подвижная 75 (P) - 3 шт.*

Таблица 3.4. Основные размерные характеристики

	Типоразмер	Обозначение	Ho/H, мм	Lo/L, мм	Масса*, кг
1	25	Пресс-тройник 25 нерж. без гильз	82/83	164/166	0,30 (0,40)
2	32	Пресс-тройник 32 нерж. без гильз	95/99	188/196	0,70 (1,03)
3	40	Пресс-тройник 40 нерж. без гильз	107/110	214/220	1,20 (1,62)
4	50	Пресс-тройник 50 нерж. без гильз	127/131	254/262	1,76 (2,66)
5	63	Пресс-тройник 63 нерж. без гильз	142/145	294/300	2,80 (3,85)
6	75	Пресс-тройник 75 нерж. без гильз	147/150	304/310	4,60 (6,01)
7	90	Пресс-тройник 90 нерж. без гильз	177/180	314/320	5,54 (8,03)
8	110	Пресс-тройник 110 нерж. без гильз	162/165	324/330	7,78 (10,36)

* В скобках указана масса изделия в комплекте с гильзами подвижными.

3.5. Пресс-тройник редуционный

Пресс-тройник редуционный предназначен для ответвления трубопровода под углом 90 градусов с уменьшением (увеличением) внутреннего сечения трубопровода. Монтаж производится специальным гидравлическим инструментом.

Состав:

1. пресс-тройник редуционный без гильз (1 шт);
2. гильза надвижная (3 шт).

Материал изготовления пресс-тройника редуционного:

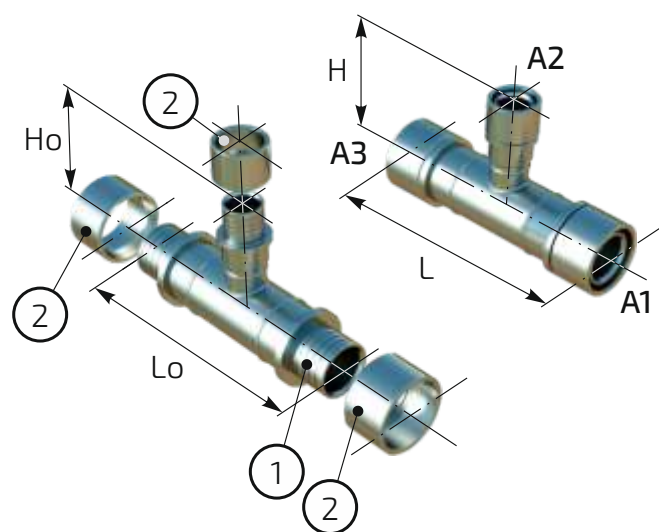
а) сталь 08X18H10T или 12X18H10T.

Гильзы надвижные не входят в состав комплекта поставки; в заказной спецификации их следует указывать отдельными позициями.

Номенклатура и технические характеристики гильз надвижных приведены в п.3.7 настоящего документа.

Обозначение изделия в заказной спецификации состоит из:

- слов «пресс-тройник редуц.»;
- типоразмеров соединяемых напорных труб, перечисленных через символ "/", в следующем порядке: A1, A2, A3;
- слова «нерж.»;
- слов «без гильз».



Пример обозначения в заказной спецификации

Комплект изделий для разветвления трубопровода, созданного с использованием труб ИЗОПРОФЛЕКС 90/140, ИЗОПРОФЛЕКС 50/90 и ИЗОПРОФЛЕКС 75/125 (A1, A2 и A3 соответственно):

Пресс-тройник редуц. 90/50/75 нерж. без гильз - 1 шт.

Гильза надвижная 90 (P) - 1 шт.

Гильза надвижная 50 (P) - 1 шт.

Гильза надвижная 75 (P) - 1 шт.

Таблица 3.5. Основные размерные характеристики

	Типоразмер			Обозначение	Ho/H, мм	Lo/L, мм	Масса*, кг
	A1	A2	A3				
1	32	25	25	Пресс-тройник редуц. 32/25/25 нерж. без гильз	85/86	181/186	0,66 (0,84)
2	32	25	32	Пресс-тройник редуц. 32/25/32 нерж. без гильз	85/86	188/196	0,60 (0,85)
3	32	32	25	Пресс-тройник редуц. 32/32/25 нерж. без гильз	95/99	135/140	0,60 (0,85)
4	40	25	25	Пресс-тройник редуц. 40/25/25 нерж. без гильз	87/88	197/201	0,92 (1,13)
5	40	25	32	Пресс-тройник редуц. 40/25/32 нерж. без гильз	87/88	207/214	1,00 (1,28)
6	40	25	40	Пресс-тройник редуц. 40/25/40 нерж. без гильз	87/88	214/220	1,10 (1,41)
7	40	32	25	Пресс-тройник редуц. 40/32/25 нерж. без гильз	97/101	197/201	1,97 (2,25)
8	40	32	32	Пресс-тройник редуц. 40/32/32 нерж. без гильз	97/101	207/214	1,98 (2,34)
9	40	32	40	Пресс-тройник редуц. 40/32/40 нерж. без гильз	97/101	214/220	1,12 (1,51)
10	40	40	25	Пресс-тройник редуц. 40/40/25 нерж. без гильз	107/110	197/201	1,15 (1,46)
11	40	40	32	Пресс-тройник редуц. 40/40/32 нерж. без гильз	107/110	207/214	1,16 (1,55)
12	50	25	25	Пресс-тройник редуц. 50/25/25 нерж. без гильз	92/93	223/228	0,98 (1,35)
13	50	25	32	Пресс-тройник редуц. 50/25/32 нерж. без гильз	92/93	233/241	1,10 (1,54)
14	50	25	40	Пресс-тройник редуц. 50/25/40 нерж. без гильз	92/93	243/250	1,10 (1,57)

Таблица 3.5. (продолжение) Основные размерные характеристики

	Типоразмер			Обозначение	Ho/H, мм	Lo/L, мм	Масса*, кг
	A1	A2	A3				
15	50	25	50	Пресс-тройник редуц. 50/25/50 нерж. без гильз	92/93	254/262	1,36 (1,99)
16	50	32	25	Пресс-тройник редуц. 50/32/25 нерж. без гильз	102/106	223/228	1,16 (1,60)
17	50	32	32	Пресс-тройник редуц. 50/32/32 нерж. без гильз	102/106	233/241	0,98 (1,50)
18	50	32	40	Пресс-тройник редуц. 50/32/40 нерж. без гильз	102/106	243/250	1,16 (1,71)
19	50	32	50	Пресс-тройник редуц. 50/32/50 нерж. без гильз	102/106	254/262	1,50 (2,21)
20	50	40	25	Пресс-тройник редуц. 50/40/25 нерж. без гильз	112/115	223/228	1,42 (1,89)
21	50	40	32	Пресс-тройник редуц. 50/40/32 нерж. без гильз	112/115	233/241	1,98 (2,53)
22	50	40	40	Пресс-тройник редуц. 50/40/40 нерж. без гильз	112/115	243/250	2,97 (3,55)
23	50	40	50	Пресс-тройник редуц. 50/40/50 нерж. без гильз	112/115	254/262	1,60 (2,34)
24	50	50	25	Пресс-тройник редуц. 50/50/25 нерж. без гильз	127/131	223/228	2,89 (3,52)
25	50	50	32	Пресс-тройник редуц. 50/50/32 нерж. без гильз	127/131	233/241	1,44 (2,15)
26	50	50	40	Пресс-тройник редуц. 50/50/40 нерж. без гильз	127/131	243/250	1,60 (2,34)
27	63	25	25	Пресс-тройник редуц. 63/25/25 нерж. без гильз	102/103	258/262	1,45 (1,87)
28	63	25	32	Пресс-тройник редуц. 63/25/32 нерж. без гильз	102/103	268/275	1,56 (2,05)
29	63	25	40	Пресс-тройник редуц. 63/25/40 нерж. без гильз	102/103	278/284	1,70 (2,22)
30	63	25	50	Пресс-тройник редуц. 63/25/50 нерж. без гильз	102/103	293/300	1,80 (2,48)
31	63	25	63	Пресс-тройник редуц. 63/25/63 нерж. без гильз	102/103	294/300	1,96 (2,69)
32	63	32	25	Пресс-тройник редуц. 63/32/25 нерж. без гильз	112/116	258/262	1,90 (2,39)
33	63	32	32	Пресс-тройник редуц. 63/32/32 нерж. без гильз	112/116	268/275	2,00 (2,57)
34	63	32	40	Пресс-тройник редуц. 63/32/40 нерж. без гильз	112/116	278/284	2,10 (2,70)
35	63	32	50	Пресс-тройник редуц. 63/32/50 нерж. без гильз	112/116	293/300	2,20 (2,96)
36	63	32	63	Пресс-тройник редуц. 63/32/63 нерж. без гильз	112/116	294/300	2,30 (3,11)
37	63	40	25	Пресс-тройник редуц. 63/40/25 нерж. без гильз	122/125	258/262	1,80 (2,32)
38	63	40	32	Пресс-тройник редуц. 63/40/32 нерж. без гильз	122/125	268/275	1,90 (2,50)
39	63	40	40	Пресс-тройник редуц. 63/40/40 нерж. без гильз	122/125	278/284	2,00 (2,63)
40	63	40	50	Пресс-тройник редуц. 63/40/50 нерж. без гильз	122/125	293/300	2,26 (3,05)
41	63	40	63	Пресс-тройник редуц. 63/40/63 нерж. без гильз	122/125	294/300	2,38 (3,22)
42	63	50	25	Пресс-тройник редуц. 63/50/25 нерж. без гильз	137/141	258/262	1,60 (2,28)
43	63	50	32	Пресс-тройник редуц. 63/50/32 нерж. без гильз	137/141	268/275	1,76 (2,52)
44	63	50	40	Пресс-тройник редуц. 63/50/40 нерж. без гильз	137/141	278/284	2,70 (3,49)
45	63	50	50	Пресс-тройник редуц. 63/50/50 нерж. без гильз	137/141	293/300	2,28 (3,23)
46	63	50	63	Пресс-тройник редуц. 63/50/63 нерж. без гильз	137/141	294/300	2,60 (3,60)
47	63	63	25	Пресс-тройник редуц. 63/63/25 нерж. без гильз	142/145	258/262	2,15 (2,88)
48	63	63	32	Пресс-тройник редуц. 63/63/32 нерж. без гильз	142/145	268/275	2,25 (3,06)
49	63	63	40	Пресс-тройник редуц. 63/63/40 нерж. без гильз	142/145	278/284	2,37 (3,21)
50	63	63	50	Пресс-тройник редуц. 63/63/50 нерж. без гильз	142/145	293/300	2,44 (3,44)
51	75	25	25	Пресс-тройник редуц. 75/25/25 нерж. без гильз	102/103	264/268	2,15 (2,69)
52	75	25	32	Пресс-тройник редуц. 75/25/32 нерж. без гильз	102/103	214/221	2,25 (2,86)
53	75	25	40	Пресс-тройник редуц. 75/25/40 нерж. без гильз	102/103	284/290	2,38 (3,02)
54	75	25	50	Пресс-тройник редуц. 75/25/50 нерж. без гильз	102/103	299/306	2,56 (3,36)
55	75	25	63	Пресс-тройник редуц. 75/25/63 нерж. без гильз	102/103	304/310	2,84 (3,69)
56	75	25	75	Пресс-тройник редуц. 75/25/75 нерж. без гильз	102/103	304/310	3,70 (4,67)
57	75	32	25	Пресс-тройник редуц. 75/32/25 нерж. без гильз	112/116	264/268	2,60 (3,21)
58	75	32	32	Пресс-тройник редуц. 75/32/32 нерж. без гильз	112/116	214/221	2,70 (3,39)
59	75	32	40	Пресс-тройник редуц. 75/32/40 нерж. без гильз	112/116	284/290	2,80 (3,52)
60	75	32	50	Пресс-тройник редуц. 75/32/50 нерж. без гильз	112/116	299/306	2,90 (3,78)
61	75	32	63	Пресс-тройник редуц. 75/32/63 нерж. без гильз	112/116	304/310	3,00 (3,93)

Таблица 3.5. (продолжение) Основные размерные характеристики

	Типоразмер			Обозначение	Но/Н, мм	Lo/L, мм	Масса*, кг
	A1	A2	A3				
62	75	32	75	Пресс-тройник редуц. 75/32/75 нерж. без гильз	112/116	304/310	3,20 (4,25)
63	75	40	25	Пресс-тройник редуц. 75/40/25 нерж. без гильз	122/125	264/268	2,50 (3,14)
64	75	40	32	Пресс-тройник редуц. 75/40/32 нерж. без гильз	122/125	214/221	2,60 (3,32)
65	75	40	40	Пресс-тройник редуц. 75/40/40 нерж. без гильз	122/125	284/290	2,80 (3,55)
66	75	40	50	Пресс-тройник редуц. 75/40/50 нерж. без гильз	122/125	299/306	2,85 (3,76)
67	75	40	63	Пресс-тройник редуц. 75/40/63 нерж. без гильз	122/125	304/310	2,90 (3,86)
68	75	40	75	Пресс-тройник редуц. 75/40/75 нерж. без гильз	122/125	304/310	3,44 (4,52)
69	75	50	25	Пресс-тройник редуц. 75/50/25 нерж. без гильз	137/141	264/268	2,80 (3,60)
70	75	50	32	Пресс-тройник редуц. 75/50/32 нерж. без гильз	137/141	214/221	2,90 (3,78)
71	75	50	40	Пресс-тройник редуц. 75/50/40 нерж. без гильз	137/141	284/290	3,00 (3,91)
72	75	50	50	Пресс-тройник редуц. 75/50/50 нерж. без гильз	137/141	299/306	3,16 (4,23)
73	75	50	63	Пресс-тройник редуц. 75/50/63 нерж. без гильз	137/141	304/310	3,87 (4,99)
74	75	50	75	Пресс-тройник редуц. 75/50/75 нерж. без гильз	137/141	304/310	4,30 (5,54)
75	75	63	25	Пресс-тройник редуц. 75/63/25 нерж. без гильз	142/145	264/268	2,90 (3,75)
76	75	63	32	Пресс-тройник редуц. 75/63/32 нерж. без гильз	142/145	214/221	3,00 (3,93)
77	75	63	40	Пресс-тройник редуц. 75/63/40 нерж. без гильз	142/145	284/290	3,10 (4,06)
78	75	63	50	Пресс-тройник редуц. 75/63/50 нерж. без гильз	142/145	299/306	3,20 (4,32)
79	75	63	63	Пресс-тройник редуц. 75/63/63 нерж. без гильз	142/145	304/310	3,60 (4,77)
80	75	63	75	Пресс-тройник редуц. 75/63/75 нерж. без гильз	142/145	304/310	3,72 (5,01)
81	75	75	25	Пресс-тройник редуц. 75/75/25 нерж. без гильз	147/150	264/268	3,70 (4,67)
82	75	75	32	Пресс-тройник редуц. 75/75/32 нерж. без гильз	147/150	214/221	3,92 (4,97)
83	75	75	40	Пресс-тройник редуц. 75/75/40 нерж. без гильз	147/150	284/290	3,68 (4,76)
84	75	75	50	Пресс-тройник редуц. 75/75/50 нерж. без гильз	147/150	299/306	4,10 (5,34)
85	75	75	63	Пресс-тройник редуц. 75/75/63 нерж. без гильз	147/150	304/310	4,38 (5,67)
86	90	25	25	Пресс-тройник редуц. 90/25/25 нерж. без гильз	132/133	274/278	2,62 (3,52)
87	90	25	32	Пресс-тройник редуц. 90/25/32 нерж. без гильз	132/133	284/291	2,76 (3,73)
88	90	25	40	Пресс-тройник редуц. 90/25/40 нерж. без гильз	132/133	294/300	2,90 (3,90)
89	90	25	50	Пресс-тройник редуц. 90/25/50 нерж. без гильз	132/133	309/316	3,00 (4,16)
90	90	25	63	Пресс-тройник редуц. 90/25/63 нерж. без гильз	132/133	314/320	3,20 (4,41)
91	90	25	75	Пресс-тройник редуц. 90/25/75 нерж. без гильз	132/133	319/325	3,30 (4,63)
92	90	25	90	Пресс-тройник редуц. 90/25/90 нерж. без гильз	132/133	314/320	3,50 (5,19)
93	90	32	25	Пресс-тройник редуц. 90/32/25 нерж. без гильз	142/146	274/278	3,10 (4,07)
94	90	32	32	Пресс-тройник редуц. 90/32/32 нерж. без гильз	142/146	284/291	3,30 (4,35)
95	90	32	40	Пресс-тройник редуц. 90/32/40 нерж. без гильз	142/146	294/300	3,70 (4,78)
96	90	32	50	Пресс-тройник редуц. 90/32/50 нерж. без гильз	142/146	309/316	4,10 (5,34)
97	90	32	63	Пресс-тройник редуц. 90/32/63 нерж. без гильз	142/146	314/320	4,20 (5,49)
98	90	32	75	Пресс-тройник редуц. 90/32/75 нерж. без гильз	142/146	319/325	4,40 (5,81)
99	90	32	90	Пресс-тройник редуц. 90/32/90 нерж. без гильз	142/146	314/320	4,70 (6,47)
100	90	40	25	Пресс-тройник редуц. 90/40/25 нерж. без гильз	152/155	274/278	4,40 (5,40)
101	90	40	32	Пресс-тройник редуц. 90/40/32 нерж. без гильз	152/155	284/291	4,60 (5,68)
102	90	40	40	Пресс-тройник редуц. 90/40/40 нерж. без гильз	152/155	294/300	4,70 (5,81)
103	90	40	50	Пресс-тройник редуц. 90/40/50 нерж. без гильз	152/155	309/316	4,80 (6,07)
104	90	40	63	Пресс-тройник редуц. 90/40/63 нерж. без гильз	152/155	314/320	4,90 (6,22)
105	90	40	75	Пресс-тройник редуц. 90/40/75 нерж. без гильз	152/155	319/325	5,00 (6,44)
106	90	40	90	Пресс-тройник редуц. 90/40/90 нерж. без гильз	152/155	314/320	4,80 (6,60)
107	90	50	25	Пресс-тройник редуц. 90/50/25 нерж. без гильз	167/171	274/278	3,50 (4,66)
108	90	50	32	Пресс-тройник редуц. 90/50/32 нерж. без гильз	167/171	284/291	3,66 (4,90)

Таблица 3.5. (продолжение) Основные размерные характеристики

	Типоразмер			Обозначение	Но/Н, мм	Lo/L, мм	Масса*, кг
	A1	A2	A3				
109	90	50	40	Пресс-тройник редукц. 90/40/90 нерж. без гильз	167/171	294/300	3,80 (5,07)
110	90	50	50	Пресс-тройник редукц. 90/50/25 нерж. без гильз	167/171	309/316	3,90 (5,33)
111	90	50	63	Пресс-тройник редукц. 90/50/32 нерж. без гильз	167/171	314/320	4,10 (5,58)
112	90	50	75	Пресс-тройник редукц. 90/50/40 нерж. без гильз	167/171	319/325	4,22 (5,82)
113	90	50	90	Пресс-тройник редукц. 90/50/50 нерж. без гильз	167/171	314/320	5,64 (7,60)
114	90	63	25	Пресс-тройник редукц. 90/50/63 нерж. без гильз	172/175	274/278	4,00 (5,21)
115	90	63	32	Пресс-тройник редукц. 90/50/75 нерж. без гильз	172/175	284/291	4,25 (5,54)
116	90	63	40	Пресс-тройник редукц. 90/50/90 нерж. без гильз	172/175	294/300	4,75 (6,07)
117	90	63	50	Пресс-тройник редукц. 90/63/25 нерж. без гильз	172/175	309/316	4,90 (6,38)
118	90	63	63	Пресс-тройник редукц. 90/63/32 нерж. без гильз	172/175	314/320	5,02 (6,55)
119	90	63	75	Пресс-тройник редукц. 90/63/40 нерж. без гильз	172/175	319/325	5,45 (7,10)
120	90	63	90	Пресс-тройник редукц. 90/63/50 нерж. без гильз	172/175	314/320	5,66 (7,67)
121	90	75	25	Пресс-тройник редукц. 90/63/63 нерж. без гильз	177/180	274/278	4,11 (5,44)
122	90	75	32	Пресс-тройник редукц. 90/63/75 нерж. без гильз	177/180	284/291	4,21 (5,62)
123	90	75	40	Пресс-тройник редукц. 90/63/90 нерж. без гильз	177/180	294/300	4,30 (5,74)
124	90	75	50	Пресс-тройник редукц. 90/75/25 нерж. без гильз	177/180	309/316	4,42 (6,02)
125	90	75	63	Пресс-тройник редукц. 90/75/32 нерж. без гильз	177/180	314/320	4,60 (6,25)
126	90	75	75	Пресс-тройник редукц. 90/75/40 нерж. без гильз	177/180	319/325	4,12 (5,89)
127	90	75	90	Пресс-тройник редукц. 90/75/50 нерж. без гильз	177/180	314/320	4,22 (6,35)
128	90	90	25	Пресс-тройник редукц. 90/75/63 нерж. без гильз	177/180	274/278	4,32 (6,01)
129	90	90	32	Пресс-тройник редукц. 90/75/75 нерж. без гильз	177/180	284/291	4,48 (6,25)
130	90	90	40	Пресс-тройник редукц. 90/75/90 нерж. без гильз	177/180	294/300	4,80 (6,60)
131	90	90	50	Пресс-тройник редукц. 90/90/25 нерж. без гильз	177/180	309/316	5,00 (6,96)
132	90	90	63	Пресс-тройник редукц. 90/90/32 нерж. без гильз	177/180	314/320	5,44 (7,45)
133	90	90	75	Пресс-тройник редукц. 90/90/40 нерж. без гильз	177/180	319/325	5,49 (7,62)
134	110	25	25	Пресс-тройник редукц. 90/90/50 нерж. без гильз	122/123	289/293	3,70 (4,63)
135	110	25	32	Пресс-тройник редукц. 90/90/63 нерж. без гильз	122/123	299/306	3,90 (4,90)
136	110	25	40	Пресс-тройник редукц. 90/90/75 нерж. без гильз	122/123	309/315	4,20 (5,23)
137	110	25	50	Пресс-тройник редукц. 110/25/25 нерж. без гильз	122/123	324/331	4,60 (5,79)
138	110	25	63	Пресс-тройник редукц. 110/25/32 нерж. без гильз	122/123	329/335	4,80 (6,04)
139	110	25	75	Пресс-тройник редукц. 110/25/40 нерж. без гильз	122/123	334/340	5,00 (6,36)
140	110	25	90	Пресс-тройник редукц. 110/25/50 нерж. без гильз	122/123	334/340	5,60 (7,32)
141	110	25	110	Пресс-тройник редукц. 110/25/63 нерж. без гильз	122/123	324/330	6,30 (8,05)
142	110	32	25	Пресс-тройник редукц. 110/25/75 нерж. без гильз	132/136	289/293	3,30 (4,30)
143	110	32	32	Пресс-тройник редукц. 110/25/90 нерж. без гильз	132/136	299/306	3,60 (4,68)
144	110	32	40	Пресс-тройник редукц. 110/25/110 нерж. без гильз	132/136	309/315	3,90 (5,01)
145	110	32	50	Пресс-тройник редукц. 110/32/25 нерж. без гильз	132/136	324/331	4,20 (5,47)
146	110	32	63	Пресс-тройник редукц. 110/32/32 нерж. без гильз	132/136	329/335	4,50 (5,82)
147	110	32	75	Пресс-тройник редукц. 110/32/40 нерж. без гильз	132/136	334/340	4,90 (6,34)
148	110	32	90	Пресс-тройник редукц. 110/32/50 нерж. без гильз	132/136	334/340	5,60 (7,40)
149	110	32	110	Пресс-тройник редукц. 110/32/63 нерж. без гильз	132/136	324/330	6,76 (8,59)
150	110	40	25	Пресс-тройник редукц. 110/32/75 нерж. без гильз	142/145	289/293	3,30 (4,33)
151	110	40	32	Пресс-тройник редукц. 110/32/90 нерж. без гильз	142/145	299/306	3,60 (4,71)
152	110	40	40	Пресс-тройник редукц. 110/32/110 нерж. без гильз	142/145	309/315	3,90 (5,04)
153	110	40	50	Пресс-тройник редукц. 110/40/25 нерж. без гильз	142/145	324/331	4,00 (5,30)
154	110	40	63	Пресс-тройник редукц. 110/40/32 нерж. без гильз	142/145	329/335	4,20 (5,55)
155	110	40	75	Пресс-тройник редукц. 110/40/40 нерж. без гильз	142/145	334/340	4,60 (6,07)

Таблица 3.5. (окончание) Основные размерные характеристики

	Типоразмер			Обозначение	Но/Н, мм	Lo/L, мм	Масса*, кг
	A1	A2	A3				
156	110	40	90	Пресс-тройник редуц. 110/40/90 нерж. без гильз	142/145	334/340	4,90 (6,73)
157	110	40	110	Пресс-тройник редуц. 110/40/110 нерж. без гильз	142/145	324/330	5,50 (7,36)
158	110	50	25	Пресс-тройник редуц. 110/50/25 нерж. без гильз	157/161	289/293	3,00 (4,19)
159	110	50	32	Пресс-тройник редуц. 110/50/32 нерж. без гильз	157/161	299/306	3,20 (4,47)
160	110	50	40	Пресс-тройник редуц. 110/50/40 нерж. без гильз	157/161	309/315	3,50 (4,80)
161	110	50	50	Пресс-тройник редуц. 110/50/50 нерж. без гильз	157/161	324/331	3,90 (5,36)
162	110	50	63	Пресс-тройник редуц. 110/50/63 нерж. без гильз	157/161	329/335	4,10 (5,61)
163	110	50	75	Пресс-тройник редуц. 110/50/75 нерж. без гильз	157/161	334/340	4,40 (6,03)
164	110	50	90	Пресс-тройник редуц. 110/50/90 нерж. без гильз	157/161	334/340	4,80 (6,79)
165	110	50	110	Пресс-тройник редуц. 110/50/110 нерж. без гильз	157/161	324/330	5,60 (7,62)
166	110	63	25	Пресс-тройник редуц. 110/63/25 нерж. без гильз	162/165	289/293	3,30 (4,54)
167	110	63	32	Пресс-тройник редуц. 110/63/32 нерж. без гильз	162/165	299/306	3,60 (4,92)
168	110	63	40	Пресс-тройник редуц. 110/63/40 нерж. без гильз	162/165	309/315	3,90 (5,25)
169	110	63	50	Пресс-тройник редуц. 110/63/50 нерж. без гильз	162/165	324/331	4,20 (5,71)
170	110	63	63	Пресс-тройник редуц. 110/63/63 нерж. без гильз	162/165	329/335	4,80 (6,36)
171	110	63	75	Пресс-тройник редуц. 110/63/75 нерж. без гильз	162/165	334/340	5,10 (6,78)
172	110	63	90	Пресс-тройник редуц. 110/63/90 нерж. без гильз	162/165	334/340	5,70 (7,74)
173	110	63	110	Пресс-тройник редуц. 110/63/110 нерж. без гильз	162/165	324/330	7,10 (9,17)
174	110	75	25	Пресс-тройник редуц. 110/75/25 нерж. без гильз	167/170	289/293	5,20 (6,56)
175	110	75	32	Пресс-тройник редуц. 110/75/32 нерж. без гильз	167/170	299/306	5,60 (7,04)
176	110	75	40	Пресс-тройник редуц. 110/75/40 нерж. без гильз	167/170	309/315	5,90 (7,37)
177	110	75	50	Пресс-тройник редуц. 110/75/50 нерж. без гильз	167/170	324/331	6,30 (7,93)
178	110	75	63	Пресс-тройник редуц. 110/75/63 нерж. без гильз	167/170	329/335	6,60 (8,28)
179	110	75	75	Пресс-тройник редуц. 110/75/75 нерж. без гильз	167/170	334/340	6,90 (8,70)
180	110	75	90	Пресс-тройник редуц. 110/75/90 нерж. без гильз	167/170	334/340	7,36 (9,52)
181	110	75	110	Пресс-тройник редуц. 110/75/110 нерж. без гильз	167/170	324/330	7,50 (9,69)
182	110	90	25	Пресс-тройник редуц. 110/90/25 нерж. без гильз	167/170	289/293	4,00 (5,72)
183	110	90	32	Пресс-тройник редуц. 110/90/32 нерж. без гильз	167/170	299/306	4,30 (6,10)
184	110	90	40	Пресс-тройник редуц. 110/90/40 нерж. без гильз	167/170	309/315	4,90 (6,73)
185	110	90	50	Пресс-тройник редуц. 110/90/50 нерж. без гильз	167/170	324/331	5,20 (7,19)
186	110	90	63	Пресс-тройник редуц. 110/90/63 нерж. без гильз	167/170	329/335	5,86 (7,90)
187	110	90	75	Пресс-тройник редуц. 110/90/75 нерж. без гильз	167/170	334/340	6,10 (8,26)
188	110	90	90	Пресс-тройник редуц. 110/90/90 нерж. без гильз	167/170	334/340	6,52 (9,04)
189	110	90	110	Пресс-тройник редуц. 110/90/110 нерж. без гильз	167/170	324/330	6,68 (9,23)
190	110	110	25	Пресс-тройник редуц. 110/110/25 нерж. без гильз	162/163	289/293	5,25 (7,00)
191	110	110	32	Пресс-тройник редуц. 110/110/32 нерж. без гильз	162/165	299/306	6,76 (8,59)
192	110	110	40	Пресс-тройник редуц. 110/110/40 нерж. без гильз	162/165	309/315	5,80 (7,66)
193	110	110	50	Пресс-тройник редуц. 110/110/50 нерж. без гильз	162/165	324/331	6,96 (8,98)
194	110	110	63	Пресс-тройник редуц. 110/110/63 нерж. без гильз	162/165	329/335	6,90 (8,97)
195	110	110	75	Пресс-тройник редуц. 110/110/75 нерж. без гильз	162/165	334/340	8,40 (10,59)
196	110	110	90	Пресс-тройник редуц. 110/110/90 нерж. без гильз	162/165	334/340	6,68 (9,23)

* В скобках указана масса изделия в комплекте с гильзами подвижными

3.6. Гильза подвижная

Гильза подвижная используется для монтажа соединительных элементов на трубы ИЗОПРОФЛЕКС.

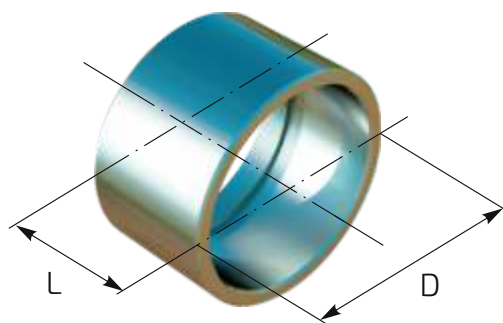
Материал изготовления гильзы подвижной:

- а) сталь 20 или 09Г2С;
- б) сталь 08Х18Н10Т или 12Х18Н10Т.

Гильзы подвижные входят в состав комплекта поставки пресс-фитингов под сварку (см. п. 3.1 настоящего документа). При заказе пресс-муфт (в том числе редукционных) и пресс-тройников (в том числе редукционных) гильзы подвижные следует указывать в заказной спецификации отдельными позициями.

Обозначение изделия в заказной спецификации состоит из:

- слов «гильза подвижная»;
- типоразмера соединительного элемента;
- символов "(Р)", обозначающих тип изделия;
- слова «нерж.» – при изготовлении гильзы из антикоррозионных марок стали.



Пример обозначения в заказной спецификации
Комплект гильз подвижных для монтажа пресс-муфты 75 на трубу ИЗОПРОФЛЕКС 75/125:

Гильза подвижная 75 (Р) – 2 шт.

Таблица 3.6. Основные размерные характеристики

	Типоразмер	Обозначение	D, мм	L, мм	Масса, кг
1	25	Гильза подвижная 25 (Р) нерж	30	27	0,034
2	32	Гильза подвижная 32 (Р) нерж	39	35	0,110
3	40	Гильза подвижная 40 (Р) нерж	49	37	0,140
4	50	Гильза подвижная 50 (Р) нерж	61	44	0,300
5	63	Гильза подвижная 63 (Р) нерж	74	53	0,350
6	75	Гильза подвижная 75 (Р) нерж	88	53	0,470
7	90	Гильза подвижная 90 (Р) нерж	107	53	0,830
8	110	Гильза подвижная 110 (Р) нерж	130	53	0,860

3.7. Фитинг компрессионный

Фитинг компрессионный используется для присоединения трубы ИЗОПРОФЛЕКС к металлическим частям трубопровода.

Состав фитинга (исполнение А):

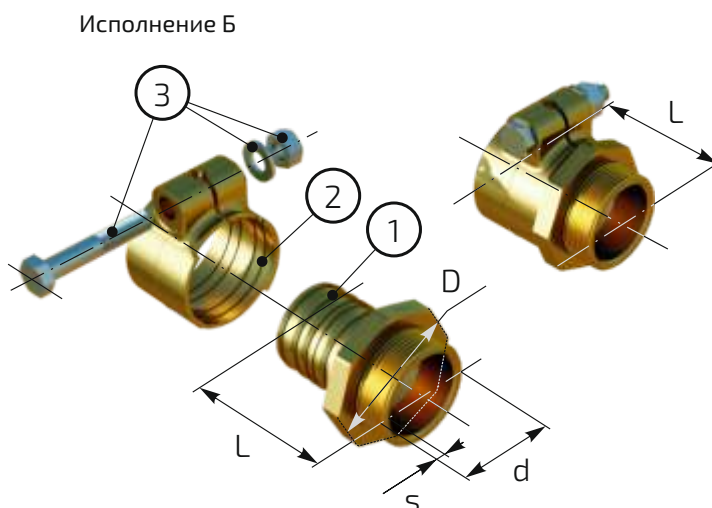
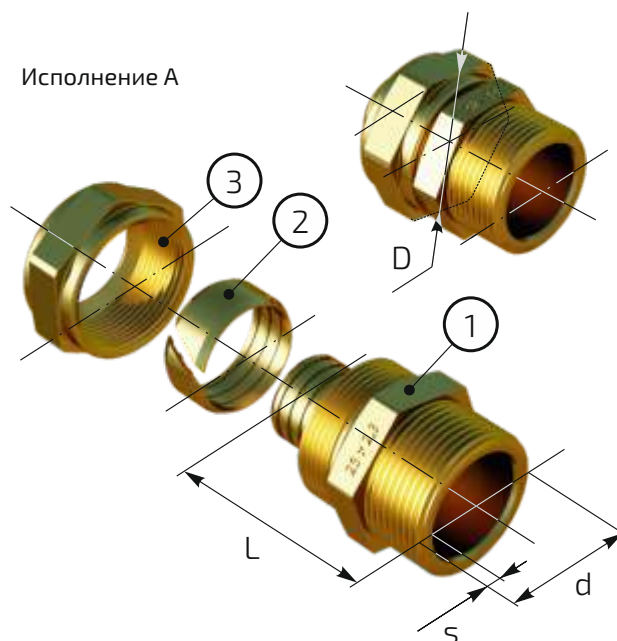
1. втулка (1 шт);
2. кольцо разрезное (цанговое) (1 шт);
3. гайка (1 шт).

Состав фитинга (исполнение Б):

1. втулка (1 шт);
2. гильза обжимная (1 шт);
3. крепежные элементы (1 комплект).

Материал изготовления:

- а) латунь.



Обозначение изделия в заказной спецификации состоит из:

- слов «Соединитель прямой с НР»;
- типоразмеров наружной резьбы и напорной трубы, перечисленных через символ "x";
- слова «компр.».

или

- слов «Фитинг компрессионный с НР»;
- типоразмеров напорной трубы и наружной резьбы, перечисленных через символ "x";
- последовательности символов "HL".

Пример обозначения в заказной спецификации
Комплект фитингов для установки на трубу
ИЗОПРОФЛЕКС Квадрига 25+25 SDR 11 P 0,6 МПа
25+20 SDR 7,4 P 1,0 МПа /145

*Соединитель прямой НР 3/4"×20(2,8) компр.
Фитинг компрессионный с НР 25×2,3-1" HL
Фитинг компрессионный с НР 25×3,5-3/4" HL*

Таблица 3.7. Основные размерные характеристики

	Типо- размер	Обозначение	Испол- нение	dxs, мм	D, мм	L, мм	Масса, кг
1	20	Соединитель прямой НР 3/4" × 20 (2,8)	А	20×2,8 - 3/4"	30,0	38,0	0,11
2	25	Фитинг компрессионный с НР 25×2,3-1" HL	А	25×2,3 - 1"	36,0	53,0	0,18
3	25	Фитинг компрессионный с НР 25×3,5-3/4" HL	А	25×3,5 - 3/4"	36,0	49,0	0,18
4	32	Фитинг компрессионный с НР 32×2,9-1 1/4" HL	А	32×3,0 - 1 1/4"	47,0	61,0	0,35
5	32	Фитинг компрессионный с НР 32×2,9-1" HL	А	32×3,0 - 1"	47,0	61,0	0,34
6	32	Фитинг компрессионный с НР 32×4,4-1 1/4" HL	А	32×4,4 - 1 1/4"	47,0	61,0	0,35
7	40	Фитинг компрессионный с НР 40×3,7-1 1/4" HL	Б	40×3,7 - 1 1/4"	49,0	75,0	0,52
8	40	Фитинг компрессионный с НР 40×5,5-1 1/4" HL	Б	40×5,5 - 1 1/4"	49,0	75,0	0,50
9	50	Фитинг компрессионный с НР 50×4,6-1 1/2" HL	Б	50×4,6 - 1 1/2"	52,0	79,0	0,63
10	63	Фитинг компрессионный с НР 63×5,8-2" HL	Б	63×5,8 - 2"	66,0	97,0	1,10
11	75	Фитинг компрессионный с НР 75×6,8-2 1/2" HL	Б	75×6,8 - 2 1/2"	78,0	116,0	1,63

3.8. Фитинг компрессионный под сварку

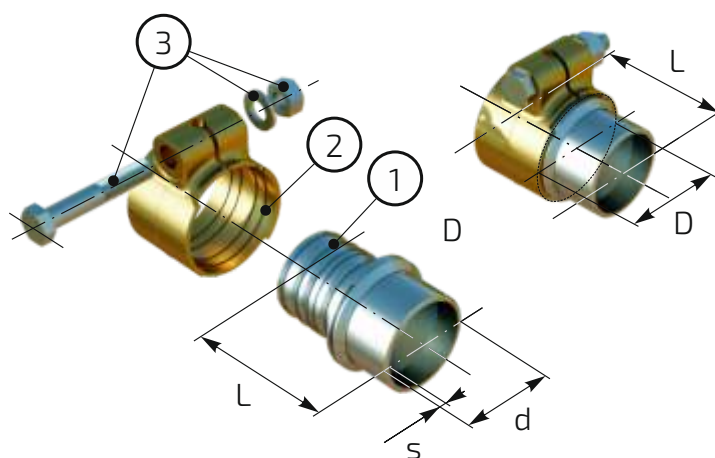
Фитинг компрессионный под сварку используется для присоединения трубы ИЗОПРОФЛЕКС к металлическим частям трубопровода.

Состав фитинга:

1. втулка (1 шт);
2. гильза обжимная (1 шт);
3. крепежные элементы (1 комплект).

Материал изготовления:

- а) латунь, сталь.



Обозначение изделия в заказной спецификации состоит из:

- слов «Фитинг компрессионный под сварку»;
- типоразмера напорной трубы;
- последовательности символов "HL".

Пример обозначения в заказной спецификации
Фитинг компрессионный под сварку для
установки на трубу ИЗОПРОФЛЕКС 63/110:

Фитинг компрессионный под сварку 63×5,8 HL

Таблица 3.8. Основные размерные характеристики

	Типо-размер	Обозначение	d×s, мм	D, мм	L, мм	Масса, кг
1	63	Фитинг компрессионный под сварку 63×5,8 HL	60×4,0	71,0	89,0	0,96
2	75	Фитинг компрессионный под сварку 75×6,8 HL	76×5,0	86,0	99,0	1,57
3	90	Фитинг компрессионный под сварку 90×8,2 HL	89×5,0	101,0	109,0	2,30
4	110	Фитинг компрессионный под сварку 110×10,0 HL	108×5,0	126,0	114,0	3,59



4 КОМПЛЕКТУЮЩИЕ ИЗДЕЛИЯ И МАТЕРИАЛЫ

4.1	Комплект для изоляции стыка	27
4.2	Комплект для изоляции тройника	28
4.3	Предохранитель концевой	29
4.4	Материалы для теплоизоляции	30
4.5	Уплотнитель стеновой	31
4.6	Лента сигнальная	32
4.7	Инструмент гидравлический	33

4.1. Комплект для изоляции стыка

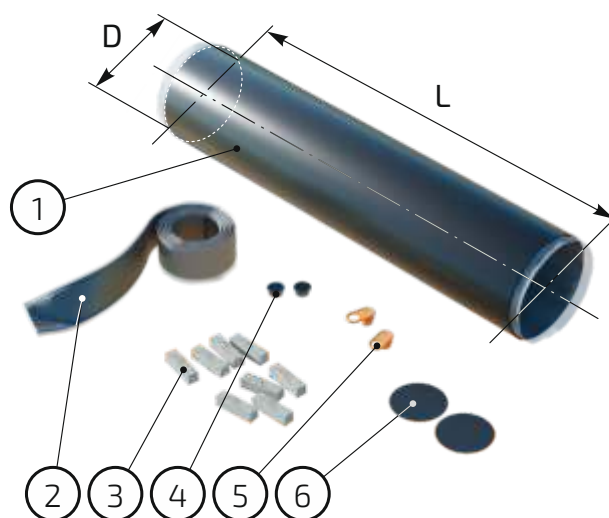
Изделие используется для тепловой и гидроизоляции стыкового соединения труб ИЗОПРОФЛЕКС, а также стыкового соединения трубы ИЗОПРОФЛЕКС с металлическими элементами трубопровода.

Состав комплекта:

1. муфта полиэтиленовая термоусаживаемая - 1 шт;
2. лента адгезивная;
3. центраторы (лента самоклеящаяся из вспененного полиэтилена) - 8 шт;
4. пробка монтажная - 2 шт;
5. пробка дренажная для стравливания воздуха - 2 шт;
6. заплатка полиэтиленовая с клеевым слоем - 2 шт.

Внимание! Материалы для теплоизоляции в состав комплекта не входят; их необходимо заказывать дополнительно в соответствии с рекомендациями раздела 4.4 настоящего документа.

Условное обозначение комплекта состоит из:
 – слов «комплект для изоляции стыка»;
 – типоразмера комплекта, состоящего из типоразмеров защитных оболочек соединяемых труб, перечисленных через символ "x";
 – обозначения длины полиэтиленовой муфты, состоящего из символов "L=" и числового значения в миллиметрах.



Пример обозначения в заказной спецификации
 Комплект для изоляции стыкового соединения двух труб ИЗОПРОФЛЕКС 75/125:

Комплект для изоляции стыка 125×125 L=800

Таблица 4.1. Номенклатура и основные характеристики

Поз	Обозначение	D, мм	L, мм
1	Комплект для изоляции стыка 63×63 L=800		800
2	Комплект для изоляции стыка 75×75 L=800	100	800
3	Комплект для изоляции стыка 90×90 L=800	110	800
4	Комплект для изоляции стыка 110×110 L=800	130	800
5	Комплект для изоляции стыка 125×125 L=800	160	800
6	Комплект для изоляции стыка 145×145 L=800	180	800
7	Комплект для изоляции стыка 160×160 L=900	200	900
8	Комплект для изоляции стыка 180×180 L=900	225	900

4.2. Комплект для изоляции тройника

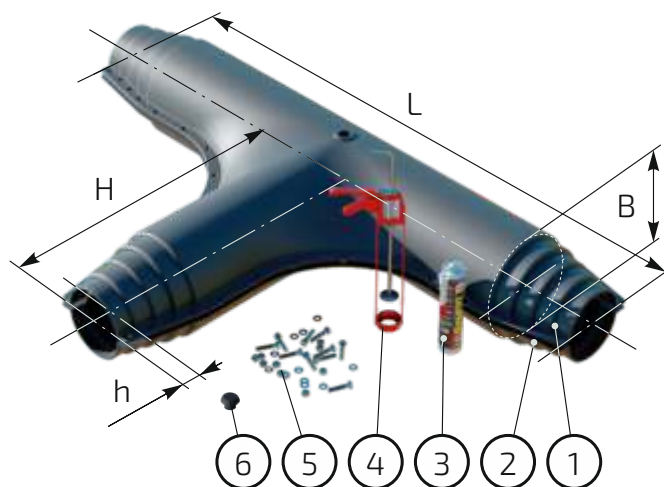
Изделие используется для тепловой и гидроизоляции тройникового ответвления трубопровода.

Состав комплекта:

1. кожух защитный - верхняя половина (1 шт);
2. кожух защитный - нижняя половина (1 шт);
3. герметик (1 шт);
4. пистолет для герметика (1 шт);
5. комплект крепежных деталей;
6. пробка.

Внимание! Материалы для теплоизоляции в состав комплекта не входят; их необходимо заказывать дополнительно в соответствии с рекомендациями раздела 4.4 настоящего документа.

- Условное обозначение комплекта состоит из:
- слов «комплект для изоляции тройника»;
 - наибольшего и наименьшего из возможных типоразмеров защитной оболочки трубы на входе тройникового ответвления, перечисленных через символ "/";
 - символа "x";
 - наибольшего и наименьшего из возможных типоразмеров защитной оболочки трубы на ответвлении, перечисленных через символ "/";
 - символа "x";
 - наибольшего и наименьшего из возможных типоразмеров защитной оболочки трубы на выходе тройникового ответвления, перечисленных через символ "/".



Пример обозначения в заказной спецификации

Комплект для изоляции пресс-тройника редуционного при разветвлении трубопровода с использованием труб ИЗОПРОФЛЕКС типоразмерами 110/160, 50/90 и 90/140 на входе, ответвлении и выходе тройника соответственно:

*Комплект для изоляции тройника
160/90×160/63×160/90*

Таблица 4.2. Характеристики кожухов защитных для изоляции тройника

Поз	Обозначение	L, мм	H, мм	B, мм	h, мм	Масса, кг
1	Комплект для изоляции тройника 110/63×110/63×110/63	1335	665	140	50	9,60
2	Комплект для изоляции тройника 160/90×160/63×160/90	1690	968	185	50	11,40
3	Комплект для изоляции тройника 180/100×180/100×180/100	1920	965	210	50	12,99
4	Комплект для изоляции тройника 225/160×225/160×225/160	1690	860	240	50	11,89

4.3. Предохранитель концевой

Изделие используется для гидроизоляции слоя теплоизоляции на торце гибкой трубы.

Материал изготовления:
радиационно модифицированная полиэтилено-сэвиленовая композиция.

Условное обозначение изделия состоит из:

- слов «предохранитель концевой»;
- символов "REC" ("ТЗИ", "DHEC"), обозначающих марку изделия по классификации производителя;
- типоразмера изделия по классификации производителя.

Пример обозначения в заказной спецификации
Концевой предохранитель для изоляции торца трубы ИЗОПРОФЛЕКС 110/160:

Предохранитель концевой REC 225

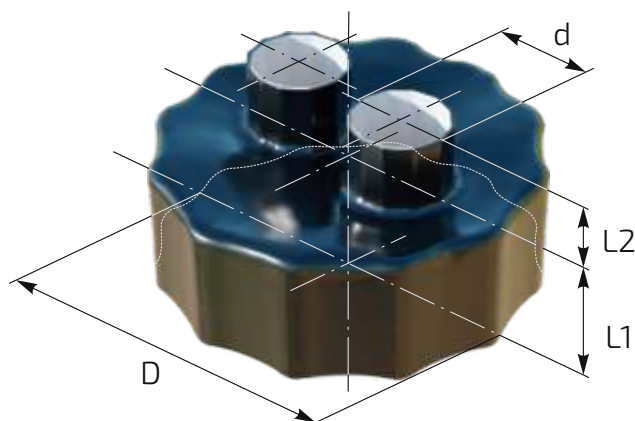
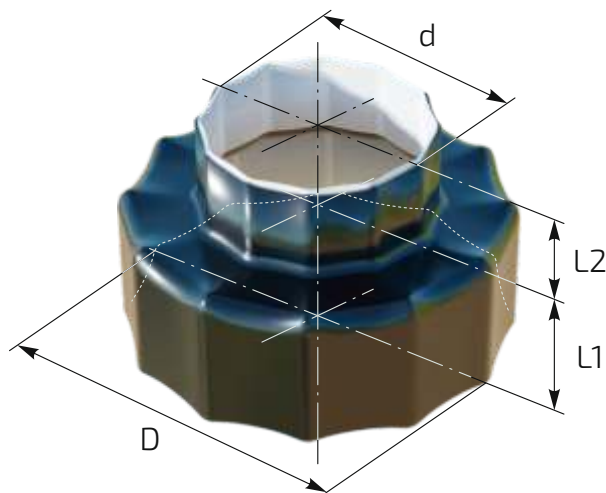


Таблица 4.3. Характеристики концевых предохранителей

Поз	Краткое обозначение	Типоразмер трубы	L1, мм	L2, мм	D, мм	d, мм	Масса, кг
Однотрубная система							
1	REC 90	25/63, 32/75	67	28	100	40	0,08
2	ТЗИ 90	25/63, 32/75, 40/75	100	50	100	53	0,09
3	REC 110	40/75, 50/90	67	28	125	65	0,11
4	ТЗИ 110	50/90, 63/110	100	50	115	85	0,12
5	REC 140	63/110, 75/125, 90/140	67	36	156	95	0,12
6	ТЗИ 140	75/125, 90/140	100	50	160	105	0,14
7	REC 225	110/160	60	37	245	155	0,31
8	ТЗИ 225	110/160	100	50	225	155	0,32
Двухтрубная система							
9	REC 2x25(40)/125	25+25/90, 32+32/110, 40+40/125	60	40	152	52	0,12
10	REC 2x50/200(225)	50+50/160, 63+63/180	80	50	240	72	0,17

4.4. Материалы для теплоизоляции

Используются для теплоизоляции стыковых соединений трубопровода. Поставляется в виде пенопакетов, рассчитанных на различный объем заполняемой полости.

Материал: двухкомпонентная композиция пенополиуретана.



Условное обозначение изделия состоит из:
 – слов «Пена для изоляции»;
 – обозначения фасовки, состоящего из символа "№" и числового эквивалента по классификации производителя.

Пример обозначения в заказной спецификации
 Комплект теплоизоляционных материалов для заполнения внутренней полости комплекта для изоляции стыка 110х110 L=800:

Пена для изоляции №4

Таблица 4.4. Номенклатура и применяемость пенопакетов

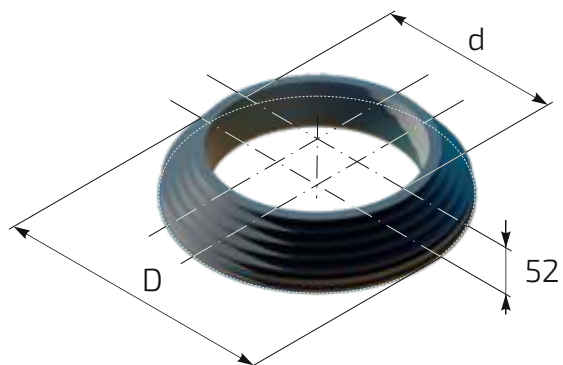
Поз	Обозначение	Применение	Масса, кг
1	Пена для изоляции №4	КИС* 63×63 L=800 КИС 75 75 L=800 КИС 90×90 L=800 КИС 110×110 L=800	0,51
2	Пена для изоляции №7	КИС 125×125 L=800 КИС 145×145 L=800 КИТ 110/63-110/63-110/63 КИТ 160/90-160/63-160/90 КИТ 160/125-160/125-160/125	1,07
3	Пена для изоляции №10	КИС 160×160 L=900 КИС 180×180 L=900 КИТ 180/100-180/100-180/100 КИТ 225/160-225/160-225/160	3,76

* В таблице используются следующие аббревиатуры:
 КИС - комплект изоляции стыка; КИТ - комплект изоляции тройника.

4.5. Уплотнитель стеновой

Изделие используется для гидроизоляции мест прохода через стены, а также для защиты трубы от механических воздействий.

Материал изготовления: резина.



Условное обозначение изделия состоит из:
 – слов «уплотнитель стеновой»;
 – типоразмера изделия, соответствующего типоразмеру защитной оболочки трубы, для которой он предназначен.

Пример обозначения в заказной спецификации
 Уплотнитель стеновой для гидроизоляции места прохода через стену трубы
 ИЗОПРОФЛЕКС 75/125:

Уплотнитель стеновой 125

Таблица 4.5. Характеристики уплотнителей стеновых

Поз	Типоразмер	Обозначение	D, мм	d, мм	Масса, кг
1	63	Уплотнитель стеновой 63	106	63	0,16
2	75	Уплотнитель стеновой 75	119	75	0,24
3	90	Уплотнитель стеновой 90	134	90	0,30
4	110	Уплотнитель стеновой 110	155	111	0,40
5	125	Уплотнитель стеновой 125	170	126	0,42
6	140	Уплотнитель стеновой 140	184	140	0,49
7	160	Уплотнитель стеновой 160	202	158	0,51
8	180	Уплотнитель стеновой 180	222	178	0,52

4.6. Лента сигнальная

Лента сигнальная «ТЕПЛО» используется для обозначения теплотрассы под землей; укладывается в грунт над поверхностью защитной оболочки трубы.

Лента сигнальная детекционная «ТЕПЛО» дополнительно оснащена медным проводником, который способствует обнаружению теплотрассы типовым кабелеискателем.

Материал изготовления: полиэтилен.

Длина ленты в рулоне: 100 м.

Толщина ленты: 200 мкм.

Масса рулона: 3,8 кг.



Примеры обозначения в заказной спецификации

Лента сигнальная «ТЕПЛО»

Лента сигнальная детекционная «ТЕПЛО»

4.7. Инструмент гидравлический

Инструмент гидравлический предназначен для монтажа пресс-фитингов, пресс-муфт и пресс-тройников на трубы ИЗОПРОФЛЕКС.

Поставляется в виде комплекта изделий, упакованных в специальные транспортные ящики.



Таблица 4.7. Состав комплекта гидравлического инструмента 25-110

	Наименование	Кол		Наименование	Кол
1	Насос	1	21	Расширитель 25	1
2	Манометр с адаптером	1	22	Расширитель 32	1
3	Гидроцилиндр ГЦ20	1	23	Расширитель 40	1
4	Гидроцилиндр ГЦ40	1	24	Расширитель 50-110	1
5	Губка опорная 32/25	1	25	Расширитель 50	1
6	Губка опорная 40	1	26	Расширитель 63	1
7	Губка опорная 50	1	27	Расширитель 75	1
8	Губка опорная 63	1	28	Расширитель 90	1
9	Губка опорная 75	1	29	Расширитель 110	1
10	Губка опорная 90	1	30	Рукав высокого давления	1
11	Губка опорная 110	1	31	Соединение быстроразъемное БРС "мама"	3
12	Губка подвижная 32/25	1	32	Соединение быстроразъемное БРС "папа"	2
13	Губка подвижная 40	1	33	Пила	1
14	Губка подвижная 50	1	34	Ящик укладочный	1
15	Губка подвижная 63	1	35	ЗИП гидроцилиндра ГЦ-40	1
16	Губка подвижная 75	1	36	Труборез 50-125 мм	1
17	Губка подвижная 90	1	37	Ножницы труборезные 40 мм	1
18	Губка подвижная 110	1	38	Руководство по эксплуатации (паспорт)	1
19	Палец Ф-15	2			
20	Палец Ф-8	2			



5 ХРАНЕНИЕ, ПОГРУЗОЧНО-РАЗГРУЗОЧНЫЕ РАБОТЫ

5.1	Хранение	35
5.2	Погрузочно-разгрузочные работы	37
5.3	Размотка труб из бухты	38
5.4	Размотка труб с барабана	38
5.5	Размотка труб при пониженных температурах	39

5.1. Хранение

Хранение труб, соединительных элементов, комплектующих изделий и материалов необходимо осуществлять в соответствии с требованиями изготовителя продукции.

Условия хранения должны обеспечить их сохранность в течение всего времени хранения.

Длинномерные отрезки труб следует хранить смотанными в бухты или на специальных барабанах.

Хранение мерных отрезков труб следует организовывать в штабелях или на стеллажах.

Торцы труб должны быть защищены заглушками заводского изготовления или полиэтиленовой пленкой толщиной не менее 100 мкм в два слоя с фиксацией ее клейкой лентой. Заглушки (или защитная пленка) снимаются после транспортировки трубы к месту проведения монтажных работ и размотки ее вдоль траншеи (или в траншею) непосредственно перед началом работ.

Концы труб при хранении в бухтах и на барабанах должны быть надежно закреплены. Запрещается использовать для этих целей проволоку, цепи, металлические ленты и другие предметы, которые могут повредить защитную оболочку труб.

Площадки для хранения труб следует располагать в местах, не подверженных подтоплению водой.

При длительном хранении бухты с трубами следует располагать горизонтально на ровной или наклонной поверхности, обеспечивающей равномерную опору по всему периметру бухты. В случае хранения на наклонной поверхности необходимо принять меры, препятствующие соскальзыванию бухты.

Площадка для хранения труб должна быть плоской, без камней и других предметов, имеющих острые кромки или абразивные поверхности, которые могут повредить защитную оболочку труб.

В качестве подкладок при обустройстве мест хранения труб могут быть использованы деревянные щиты, мешки с песком, песчаные подушки и др.



При длительном хранении трубы следует хранить в месте, обеспечивающем отсутствие прямого воздействия ультрафиолетовых лучей.

Места хранения должны располагаться на расстоянии не менее одного метра от нагревательных приборов, легковоспламеняющихся и горючесмазочных материалов, а также веществ, к которым материал труб химически неустоек, и контакт с которыми приводит к повреждению труб.

В случае непродолжительного хранения (например, на строительном участке) допускается хранение бухты с трубой в вертикальном положении. При этом должны быть предприняты меры, направленные на предотвращение возможности самопроизвольного скатывания бухты.

При хранении труб в штабелях высота штабеля выбирается в зависимости от диаметра труб (но не более двух метров). Высота штабеля должна исключать возможность деформации труб и обеспечивать легкий доступ к верхним рядам.

Штабелированные трубы должны быть зафиксированы для предотвращения случайного выпадения или раскатывания труб путем установки по всей его ширине надежных ограничителей.

При температуре хранения ниже 0°C не допускается, чтобы защитная оболочка трубы испытывала толчки, удары, большие перегибы.

Соединительные элементы, комплектующие изделия и материалы необходимо хранить упакованными в тару изготовителя продукции в закрытых помещениях или контейнерах в соответствии с маркировкой, нанесенной на упаковку изделия.

Допускается хранение на стеллажах без упаковки в горизонтальном или вертикальном положении высотой в один ряд, а также в отапливаемых помещениях на расстоянии не менее одного метра от нагревательных приборов.

Термоусаживаемые полиэтиленовые муфты (манжеты) и муфты для стыковых соединений должны располагаться в помещениях или под навесом в заводской упаковке. Муфты должны храниться в вертикальном положении.



Компоненты ППУ (пенопакеты) должны храниться в сухих вентилируемых помещениях с температурой воздуха от плюс 5°C до плюс 25°C. В помещениях, предназначенных для хранения компонентов ППУ, запрещается постоянное пребывание людей.

Условия хранения пенопакетов должны исключать механическое воздействие.

В период проведения монтажа трубопровода комплектующие изделия и материалы следует хранить на специально отведенных участках, имеющих спланированное основание.

5.2. Погрузочно-разгрузочные работы

При проведении погрузочно-разгрузочных работ следует соблюдать осторожность для исключения возможности возникновения механических повреждений защитной оболочки труб.

При разгрузке труб следует использовать мягкие синтетические или брезентовые ремни шириной не менее 50 мм. Использование для этих целей стальных тросов, проволоки, цепей, а также синтетических канатов круглого сечения недопустимо.

При использовании погрузчика вилы должны быть оборудованы мягкими прокладками (например, обрезки картонных или полиэтиленовых труб).

Также необходимо принять меры, направленные на предотвращение соскальзывания бухты с вил погрузчика.

При поднятии труб (или бухты с трубой) следует убедиться, что другой конец трубы (бухты) полностью находится в воздухе. Перемещение труб волоком не допускается. Запрещается сбрасывать трубы (бухты с трубами) с любой высоты.

Допускается производить разгрузку бухт с трубами перекачиванием. При этом следует особо следить за тем, чтобы оболочка трубы при перекачивании не была повреждена камнями и другими предметами, имеющими острые выпирающие грани.



5.3. Размотка труб из бухты

В процессе размотки не допускается заламывать и перегибать трубу.

Размотку трубы из бухты следует выполнять вручную, раскатывая бухту вдоль траншеи. При раскатывании бухты необходимо следить за тем, чтобы на пути размотки не попадались камни и другие предметы, имеющие острые выпирающие грани. Допускается осуществлять размотку трубы непосредственно в траншею. Следует избегать перетаскивания труб через дороги и заборы, по каменистой почве и другим грубым абразивным поверхностям. Для предотвращения возможных повреждений защитной оболочки трубы следует использовать подставки или другие защитные приспособления.

Допускается использование при размотке бухты с трубой специального механического размотчика.

Запрещается разрезать одновременно все фиксирующие ремни, стягивающие бухту с трубой. Освобожденная от ремней труба подвержена самопроизвольному раскручиванию, что может привести к серьезным травмам среди находящихся поблизости людей, а также к повреждению защитной оболочки трубы.



При размотке трубы из бухты следует определить начало и конец трубы. Размотка производится с конца трубы. Фиксирующие ремни разрезаются по мере размотки трубы, последовательно освобождая каждый виток трубы. При этом следует следить за тем, чтобы развернутый виток не был скручен, поскольку в этом случае возможны образования заломов напорной трубы или повреждения защитной оболочки.

5.4. Размотка труб с барабана

Размотку гибкой полимерной трубы, транспортируемой на барабане (на прицепе), по возможности рекомендуется производить непосредственно с автотранспорта. При этом должны быть приняты технические меры, обеспечивающие притормаживание вращающегося барабана.

С концом трубы, оставшемся на барабане, следует обращаться крайне осторожно; необходимо убрать рабочих с траектории схода трубы.

При размотке с транспорта необходимо предпринять меры, препятствующие касанию защитной оболочкой поверхности земли. Для этих целей следует использовать специальные скользящие опоры, мягкие подкладки или другие средства, обеспечивающие сохранность трубы.

Размотка производится вручную с использованием мягких строп. Допускается размотка при помощи трактора или другой строительной техники.

5.5. Размотка труб при пониженных температурах

При отрицательных температурах наружного воздуха необходимо проведение специальных мероприятий по обеспечению требуемых условий работы с трубами.

Защитная оболочка трубы в таких условиях становится более жесткой и менее устойчивой к внешним воздействиям. Поэтому трубы не должны подвергаться резким механическим воздействиям — ударам, толчкам и т.д.

Размотку и укладку трубы в траншею следует производить только после предварительного прогрева трубы.

При отрицательных температурах наружного воздуха перед размоткой бухту рекомендуется выдержать в отапливаемом помещении не менее 8-10 часов.

При хранении труб на открытом воздухе или в неотапливаемых помещениях перед началом размотки бухту необходимо прогреть тепловой пушкой в специальной палатке. Допускается накрыть бухту брезентом или другим рулонным материалом.

Время прогрева бухты — 60-90 минут, в зависимости от погодных условий и температуры окружающей среды.

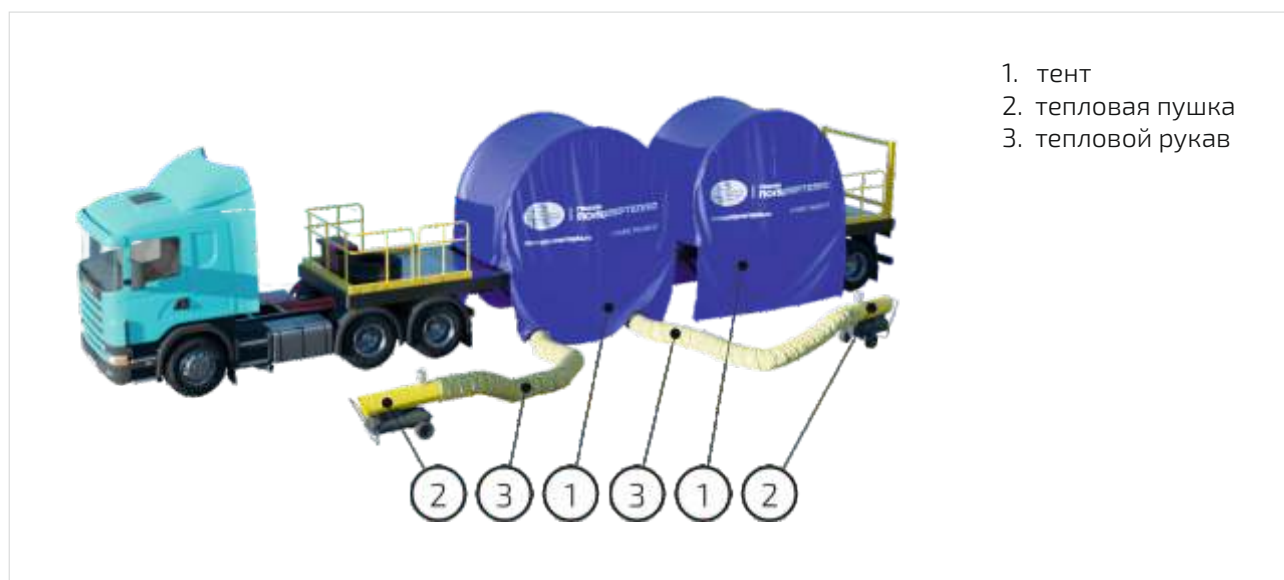
Оборудование для прогрева бухты с трубой включает в себя:

- палатка (или брезент);
- две тепловые пушки;
- два тепловых рукава;
- генератор или другой доступный источник электропитания.

Прогрев труб, поставляемых на специальном прицепе для одного барабана, осуществляется в течение 60-90 минут (в зависимости от погодных условий и температуры окружающей среды) с помощью установленного на нем оборудования. Оборудование для прогрева труб, поставляемых на прицепе для двух барабанов, доставляется отдельным транспортом.

Оборудование для прогрева барабана с трубой включает в себя:

- тент;
- две тепловые пушки;
- два тепловых рукава;
- генератор или другой доступный источник электропитания.



1. тент
2. тепловая пушка
3. тепловой рукав



6 РЕКОМЕНДАЦИИ ПО ПРОВЕДЕНИЮ РАБОТ

6.1	Подготовка труб к установке фитингов	41
6.2	Монтаж пресс-фитинга	42
6.3	Монтаж компрессионного фитинга	44
6.4	Работы по изоляции тройника	45
6.5	Работы по изоляции стыка	46

6.1. Подготовка труб к установке фитингов

Перед установкой соединительного элемента стыкуемые трубы должны быть специальным образом подготовлены к дальнейшим работам. Конец напорной трубы должен быть освобожден от защитной оболочки и слоя теплоизоляции.

Рекомендуемая длина подготавливаемого участка трубы приведена в таблице 6.1.

Уменьшение рекомендуемого значения приводит к существенному усложнению или невозможности проведения монтажных работ.

Увеличение рекомендуемого значения может привести к усложнению работ по тепло- и гидроизоляции стыкового соединения.

Таблица 6.1.

	Типоразмер напорной трубы	Минимальная длина подготавливаемого участка напорной трубы, мм	
		до торцевания	после торцевания
1	25	90	60
2	32	110	80
3	40	120	90
4	50	140	110
5	63	150	120
6	75	150	120
7	90		
8	110		

1. Снять транспортную заглушку (или полиэтиленовую плёнку) с торца трубы.
Отмерить от торца трубы необходимую длину в соответствии со значениями таблицы 6.1 (столбец 3). Поставить соответствующую метку на защитной оболочке трубы.
2. Ножом (или ножовкой) надрезать защитную оболочку в соответствии с нанесенной меткой.
Внимание! Напорная труба не должна быть повреждена. Глубина надреза не должна превышать 10 мм.
3. Надрезать защитную оболочку от надреза до торца трубы. Глубина надреза – не более 10 мм.
4. Удалить защитную оболочку с конца трубы.
5. Сбить молотком освобождённый от защитной оболочки слой теплоизоляции.
При необходимости остатки теплоизоляции удалить ножом или другим подручным инструментом.
Внимание! Поверхность напорной трубы не должна быть повреждена.
6. При помощи трубореза выровнять торец напорной трубы (обрезать конец трубы перпендикулярно продольной оси) на расстоянии 30 мм от конца трубы.



6.2. Монтаж пресс-фитинга под сварку

Инструменты и приспособления:

1. Сварочный аппарат
2. Комплект гидравлического инструмента
3. Газовая горелка (фен промышленный, паяльная лампа)
4. Спиртовой раствор
5. Ветошь, чистящая салфетка
6. Силиконовый компаунд

Используемые изделия и материалы:

1. Пресс-фитинг под сварку:
 - втулка пресс-фитинга (1 шт);
 - гильза подвижная (1 шт)
2. Отрезок стальной трубы (длина $L = 400$ мм)
3. Предохранитель концевой термоусаживаемый

0. Произвести подготовку конца трубы ИЗОПРОФЛЕКС к монтажу пресс-фитинга согласно инструкции, приведенной в разделе 6.1 настоящего документа.

1. Перед проведением монтажных работ ко втулке пресс-фитинга должен быть приварен отрезок стальной трубы длиной не менее 400 мм.

Внимание! Во избежание перегрева напорной трубы все сварочные работы должны быть проведены до начала монтажа пресс-фитинга на трубу ИЗОПРОФЛЕКС.

После окончания сварочных работ пресс-фитингу необходимо дать остыть.

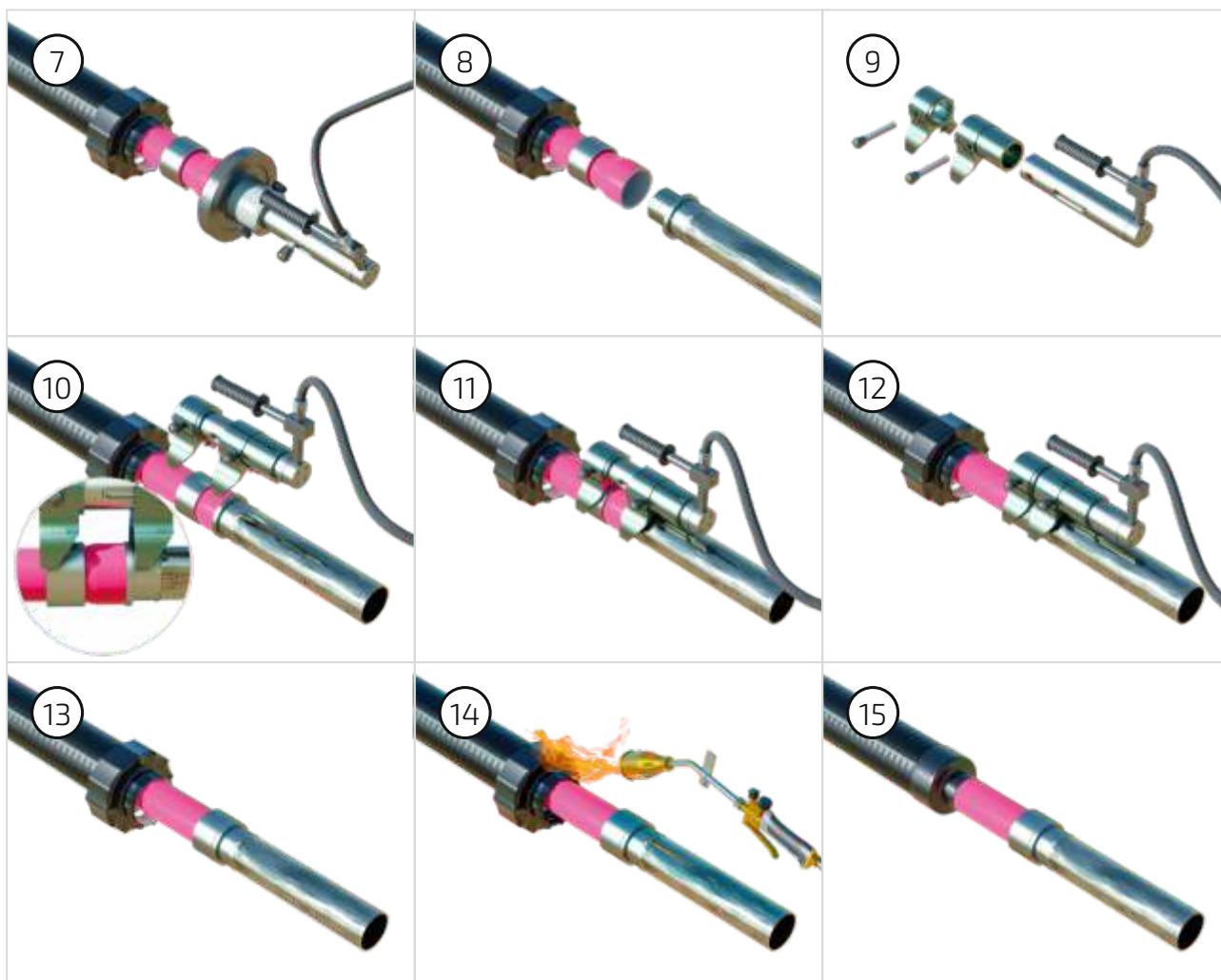
2. Надеть концевой предохранитель на подготовленный к монтажу конец трубы.

Внимание! Не удаляйте защитную пленку с клеевого слоя концевой предохранителя. Защитная пленка должна быть удалена непосредственно перед термоусадкой.

3. Надеть гильзу подвижную на напорную трубу внутренней фаской по направлению к торцу трубы.
4. Закрепить на гидроцилиндре расширительную насадку требуемого размера.
5. Вставить расширительную насадку в напорную трубу до упора.
6. При помощи гидравлического насоса расширить конец трубы. Выдержать трубу под давлением в течение одной минуты.

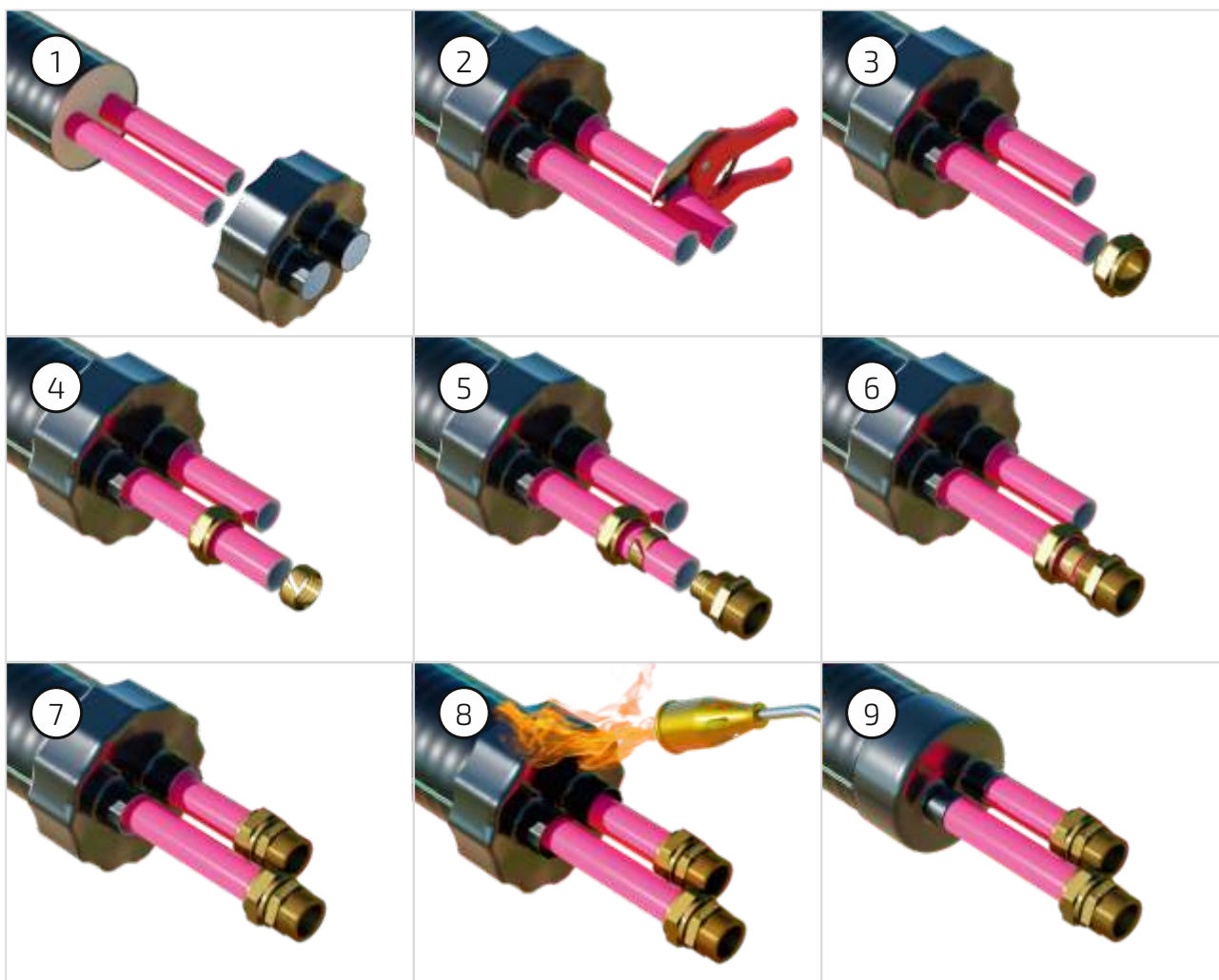


7. Сравить давление в насосе. Повернуть гидроцилиндр с насадкой на 30° и повторить предыдущую операцию.
8. Вставить втулку пресс-фитинга в расширенную часть напорной трубы до упора. Внимание! Втулка должна быть вставлена достаточно быстро, пока расширенная часть трубы не начала возвращаться в исходное состояние.
9. Снять расширительную насадку. Установить тиски (опорную и подвижную губки, закрепить их фиксаторами).
10. Установить гидравлический инструмент таким образом, чтобы подвижная и опорная губки тисков вошли в сцепление с буртами на гильзе подвижной и втулке пресс-фитинга.
- 11-12. При помощи гидравлического насоса произвести запрессовку пресс-фитинга. Во время запрессовки следить за тем, чтобы втулка пресс-фитинга полностью находилась внутри трубы без смещения.
13. После запрессовки визуально убедиться, что между буртом втулки пресс-фитинга и торцом гильзы подвижной нет зазоров.
14. Очистить конец защитной оболочки трубы от пыли и грязи (минимум на 100 мм). Обработать эту поверхность наждачной бумагой и очистить ветошью (салфеткой) со спиртовым раствором (или другим растворителем). Очистить ветошью (салфеткой) поверхность напорной трубы между пресс-фитингом и концом изоляции. Удалить защитные пленки, защищающую клеевой слой на концевом предохранителе. Усадить концевой предохранитель, равномерно нагревая его с помощью газовой горелки или тепловой пушки. Во время усадки пламя горелки необходимо перемещать вокруг трубы, равномерно прогревая всю поверхность концевого предохранителя. Следует избегать перегрева концевого предохранителя.



6.3. Монтаж компрессионного фитинга

0. Произвести подготовку конца трубы ИЗОПРОФЛЕКС к монтажу пресс-фитинга согласно инструкции, приведенной в разделе 6.1 настоящего документа.
1. Надеть концевой предохранитель на подготовленный к монтажу конец трубы. Внимание! Не удаляйте защитную пленку с клеевого слоя концевой предохранителя. Защитная пленка должна быть удалена непосредственно перед термоусадкой.
2. При работе с трубой ИЗОПРОФЛЕКС ТАНДЕМ перед монтажом необходимо обрезать одну из напорных труб перпендикулярно продольной оси на расстоянии 90 – 140 мм от торца теплоизолирующего слоя.
3. Надвинуть гайку накидную на напорную трубу. Очередность монтажа фитингов определяет исполнитель, руководствуясь удобством проведения работ.
4. Надеть кольцо разрезное (цанговое) на напорную трубу.
5. Вставить втулку корпуса фитинга внутрь напорной трубы до упора.
6. Придвинуть кольцо разрезное и гайку накидную ко втулке фитинга.
7. Прикрутить гайку накидную ко втулке фитинга. Внимание! Следить за тем, чтобы втулка фитинга находилась внутри напорной трубы без смещения. Смонтировать фитинг на второй напорной трубе.
8. Усадить концевой предохранитель на торце трубы. Подробно рекомендации по усадке концевой предохранителя смотреть в пункте 14 раздела 6.2 настоящего документа.



6.4. Работы по изоляции тройника

1. Обрезать концы верхней и нижней половин защитного кожуха по уровню метки, соответствующей наружному диаметру защитной оболочки трубы.

2. Нанести герметик на обе половины защитного кожуха в местах последующего прилегания поверхности защитных оболочек труб.

Герметик должен быть нанесен по всему периметру прилегания трубы непрерывной полосой толщиной не менее 5 мм.

3. Расположить нижнюю половину защитного кожуха под изолируемым тройником таким образом, чтобы она плотно прилегала к поверхности труб в местах нанесения герметика.

Зафиксировать конструкцию при помощи подручных средств до завершения процесса монтажа. В качестве подручных средств использовать деревянные бруски, мешки с песком или другие подходящие для этого средства.

4. Нанести герметик на нижнюю половину защитного кожуха по линии последующего соединения с верхней половиной.

Герметик должен быть нанесен по всей длине непрерывной полосой толщиной не менее 5 мм.

5. Установить верхнюю половину защитного кожуха; совместить отверстия для болтов на верхней и нижней половинах кожуха.

6-7. Соединить верхнюю и нижнюю половины защитного кожуха при помощи крепежных элементов.

8. Выкрутить пробку для заливки пены в верхней половине кожуха.

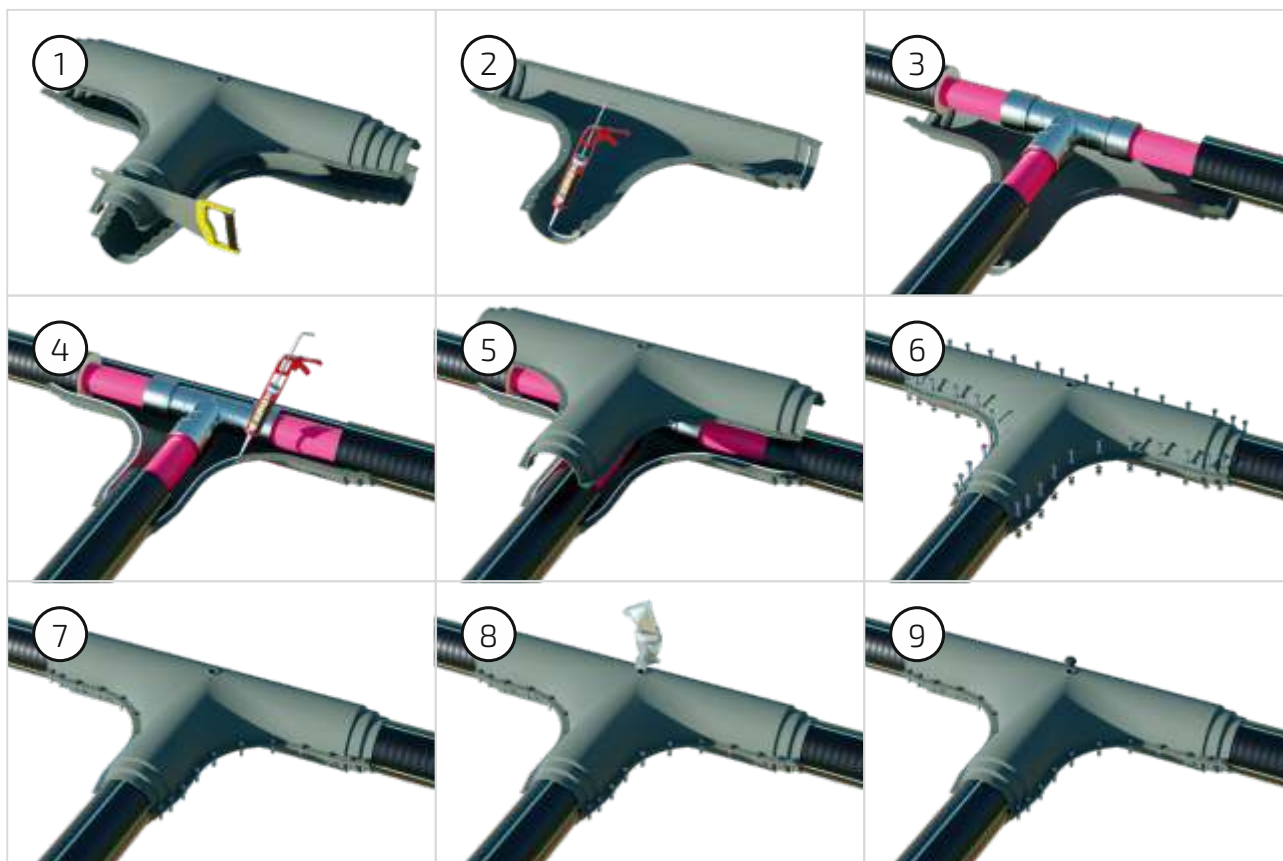
Удалить перемычку пенопакета.

Приготовить смесь для заливки путем энергичного встряхивания пенопакета в течение 20–30 секунд.

Вскрыть пенопакет и залить полученную смесь через заливочное отверстие.

9. После завершения процесса пенообразования закрутить герметизирующую пробку.

В зависимости от температуры окружающей среды время пенообразования может изменяться.



6.5. Работы по изоляции стыка

- Муфту установить на трубу до начала работ по соединению труб (установки пресс-муфты, пресс-тройника).
Внимание! Упаковочную пленку с поверхности муфты не снимать до начала работ по изоляции стыка.
- Произвести монтаж соединительного элемента согласно рекомендациям производителя (см. раздел 6.2 настоящего документа).
- Очистить защитные оболочки соединяемых труб от грязи, пыли и влаги на расстоянии, достаточное для перемещения муфты по чистой поверхности, но не менее длины применяемой муфты — с обеих сторон от стыкового соединения.
- Защитные оболочки труб с обеих сторон от стыкового соединения на расстояние 250–300 мм обезжирить растворителем (ацетоном), тщательно зачистить наждачной бумагой, повторно обработать растворителем (ацетоном).
- Используя рулетку, отцентрировать положение муфты относительно центра соединения труб, нанести маркером отметки, соответствующие предполагаемым концам муфты. При этом ранее подготовленные (зачищенные и обезжиренные) поверхности защитных оболочек труб должны на 20–50 мм с обеих сторон выходить за габариты муфты. Внимание! Запрещается использовать для разметки мел.
- Прогреть подготовленные поверхности защитных оболочек с обеих сторон от стыка мягким пламенем газовой горелки до температуры не менее 40°C, пройдя "точку росы".



7-8. На прогретую поверхность защитных оболочек по периметру плотно наклеить адгезивную ленту в два слоя, разместив её таким образом, чтобы её внешний край отступал от намеченных краев муфты на 10 мм внутрь (в сторону стыкового соединения). В процессе намотки освободить адгезивную ленту от разделительной пленки, чтобы обеспечить контакт между слоями.

Внимание! Разделительную пленку с поверхности наружного слоя адгезивной ленты не удалять; концы разделительной пленки перегнуть под углом 90° и вывести наружу (в сторону, противоположную стыковому соединению).

9. Наклеить центраторы (самоклеющуюся ленту из вспененного полиэтилена) по периметру по краю защитной оболочки соединенных труб.

10. Освободить муфту от упаковочной пленки. Внутренняя поверхность муфты должна быть сухой и чистой. Торцы муфты обезжирить, зачистить наждачной бумагой и ещё раз обезжирить. Не допускается попадание на поверхность адгезивной ленты пыли, влаги и грязи.

Надвинуть муфту на стык, расположив её в соответствии с ранее нанесенными отметками. На расстоянии 250 мм от торца муфты сверху просверлить отверстие диаметром 25 мм.

11. Удалить разделительную пленку (с поверхности адгезионной ленты) из-под муфты, аккуратно потянув за выведенные наружу концы.

Усадить края муфты. Прогреть следует мягким (желтым) пламенем горелки, круговыми непрерывными движениями равномерно по окружности муфты.

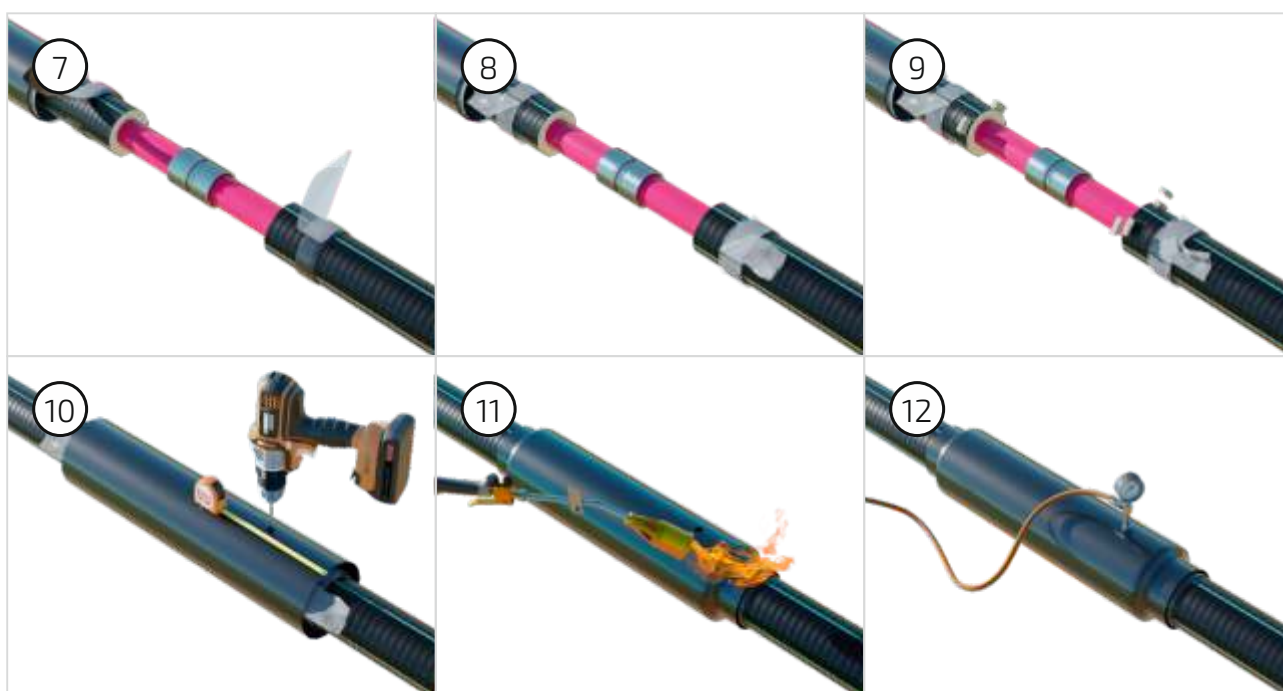
Переходя от одного края муфты на другой, постепенно добиться полной усадки. После усадки муфта приобретает бочкообразную форму.

12. Контроль герметичности производится опрессовкой после остывания муфты до температуры +40°C.

Вставить в просверленное ранее отверстие специальное устройство для опрессовки; накачать воздух, создав внутри муфты испытательное давление 0,05 МПа. Муфта выдерживается под испытательным давлением в течение 5 минут.

В случае падения давления (контролируется при помощи манометра) при помощи опрыскивателя мыльный раствор наносится по периметрам стыковых швов между муфтой и защитной оболочкой труб. Дефектные места определяются по выступающим пузырькам воздуха.

После обнаружения дефектных мест повторно прогреть мягким пламенем газовой горелки и повторить испытания.



13. На расстоянии 250 мм от торца муфты сверху просверлить второе отверстие диаметром 25 мм.
14. Подготовить смесь ППУ для заливки внутрь муфты (согласно инструкции предприятия-изготовителя). Залить смесь ППУ в полость муфты через подготовленные отверстия.
15. Закрыть отверстия дренажными пробками. В процессе вспенивания незначительное количество пены вытечет через дренажные отверстия пробок. Это свидетельствует о заполнении стыка.
16. После затвердения пены удалить дренажные пробки, очистить поверхность муфты, примыкающую к заливочным отверстиям, от излишков пены и обработать отверстие конической фрезой или иным режущим инструментом.
17. Заварить отверстия муфты полиэтиленовыми пробками при помощи специального инструмента для заваривания пробок (или иного подходящего для этих целей приспособления).
18. Дать остыть заваренным пробкам до температуры +40°C. Срезать выступающие края ПЭ пробок резаком (напильником); зачистить место вокруг пробок на расстоянии не менее 50 мм наждачной бумагой и обезжирить.
- 19-21. Прогреть адгезивный слой на ПЭ заплатках и установить их на места заваренных пробок. Прогреть пламенем горелки и прикатать роликом (разгладить термостойкой перчаткой).



ГИБКИЕ ПОЛИМЕРНЫЕ ТЕПЛОИЗОЛИРОВАННЫЕ ТРУБЫ ИЗОПРОФЛЕКС

ТЕХНИЧЕСКОЕ
ОПИСАНИЕ



группа
ПОЛИМЕРТЕПЛО

Россия, 119530, Москва,
Очаковское шоссе, д.18, стр.3
+7 495 745 68 57
www.polymerteplo.ru
info@polymerteplo.ru