

- 1. Сведения об изделии**
- 2. Назначение изделия**
- 3. Описание и работа**
- 4. Указания по монтажу и наладке**
- 5. Использование по назначению**
- 6. Техническое обслуживание**
- 7. Текущий ремонт**
- 8. Транспортирование и хранение**
- 9. Утилизация**
- 10. Комплектность**
- 11. Список комплектующих и запасных частей**



Соответствие продукции подтверждено в рамках Евразийского экономического союза.



Дата редакции: 18.12.2024

1. Сведения об изделии

1.1. Наименование и обозначение

Клапан регулирующий типа VFM модификации VFM-2R (далее по тексту – VFM-2R).

1.2. Продавец

ООО “Ридан Трейд“, 143581, Российская Федерация, Московская область, г.о. Истра, деревня Лешково, д. 217, тел. (495) 792-57-57.

1.3. Изготовитель

ООО “Ридан Трейд“, 143581, Российская Федерация, Московская область, г.о. Истра, деревня Лешково, д. 217,

Адрес производства продукции: Beijing, Linhe Street, Китай

1.4. Дата изготовления

Дата изготовления указана на корпусе клапана в формате НН/ГГ (НН – номер недели, ГГ – две последние цифры года), пример: 28/22 – 28-я неделя 2022-го года.

2. Назначение изделия



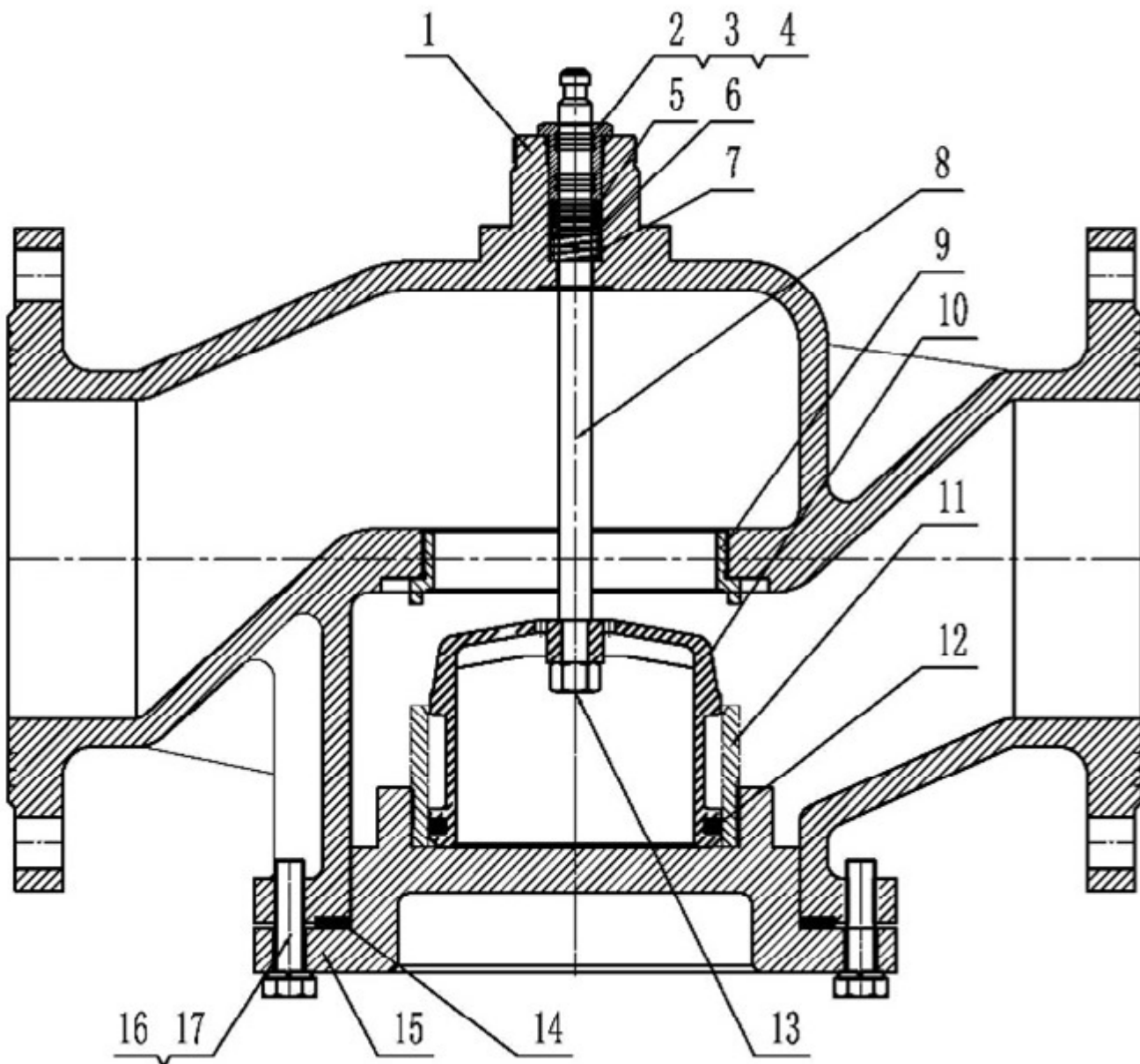
VFM-2R – клапан регулирующий, седельный, фланцевый, разгружен по давлению, предназначен для применения без адаптера с электроприводами:

- AMV(E)–1800R (DN 65–80);
- AMV(E)–2000R SU/SD (DN 65–80);
- AMV(E)–3000R (DN 100–250);
- AMV(E)–6500R (DN 250);
- AMV(E)–10KR (DN 300-400)

в системах тепло- и холодоснабжения зданий, регулирования потока теплоносителя проходящего через него и получения необходимой температуры теплоносителя для потребителя.

3. Описание и работа

3.1. Устройство изделия



Клапан регулирующий VFM-2R состоит из:

- 1 — корпус клапана;
- 2, 3, 4 — сальниковый блок;
- 5 — уплотнительные кольца;
- 6 — опорное кольцо;
- 7 — пружина;
- 8 — шток;
- 9 — седло;
- 10 — конус (разгружен по давлению);
- 11 — направляющая камеры разгрузки;
- 12 — уплотнительные кольца;
- 13 — гайка штока;
- 14 — прокладка;
- 15 — крышка клапана;
- 16 — пружинная шайба;
- 17 — болт.

Клапан регулирующий VFM-2R DN65-400 закрывается при движении штока вверх под воздействием электрического привода.

Клапан регулирующий VFM-2R DN65-400 открывается при движении штока вниз под воздействием электрического привода.

3.2. Маркировка и упаковка

На клапане находится металлический шильдик с указанием кодового номера, Kvs, максимальной температуры теплоносителя, PN.

На корпусе клапана указан номинальный диаметр.

Клапан упаковывается в индивидуальную картонную коробку.

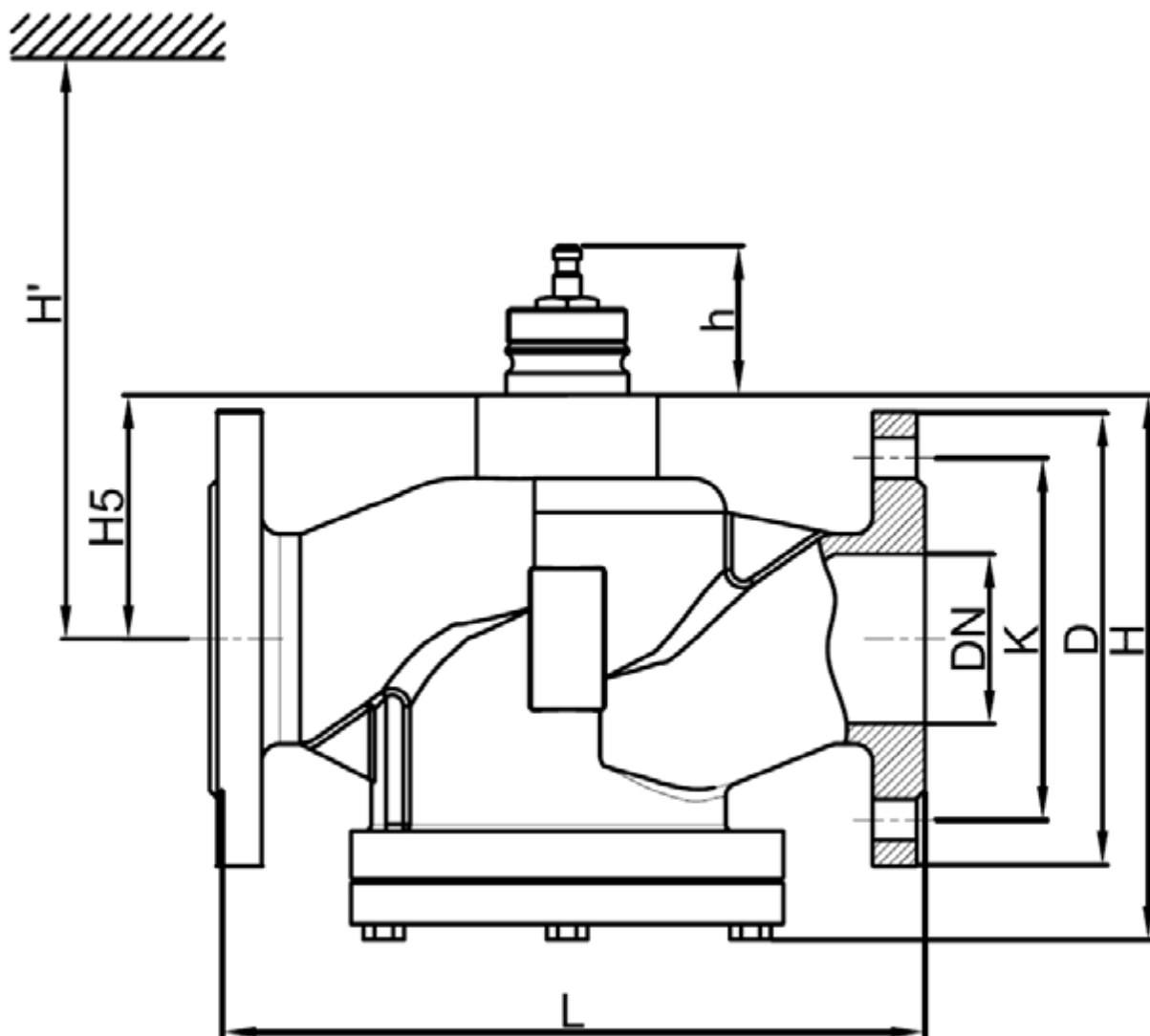
3.3. Технические характеристики

Номинальный диаметр (DN), мм	200
Номинальное давление (PN), бар	16
Максимально допустимый перепад давлений, бар	преодолеваемый электроприводом при закрытии клапана:8 бар
Пропускная способность Kvs, м ³ /ч	450
Рабочая среда	вода или 50% водный раствор гликоля
Температура рабочей среды, °С	-5 ...150°С При температурах от -5°С до 0°С необходимо использовать подогреватель штока
Герметичность затвора (объем протечки / класс герметичности)	0,01%Kvs
Климатическое исполнение	Категория 3 по ГОСТ 15150-69
Тип присоединения к трубопроводу	Фланцевое, PN=16 бар по стандарту EN 1092-2
Динамический диапазон регулирования	Более 50:1
Коэффициент начала кавитации	0,25
Вид привода или регулирующего блока	AMV(E)-3000R
Масса, кг, не более	81,5
Уплотнение	PTFE, FPM
Запорный элемент (шар, диск, золотник)	Нержавеющая сталь
Седло	Нержавеющая сталь
Корпус	Высокопрочный чугун с шаровидным графитом GGG 40 (QT450-10)
Шток	Нержавеющая сталь
Ход штока, мм	40
EAN (single-pack)	5702424650100

Дополнительные технические характеристики

L, мм	495
D, мм	340
n	12
k, мм	295
H5, мм	145

H', мм	910
H, мм	386
h, мм	66



4. Указания по монтажу и наладке

Монтаж, наладку и техническое обслуживание клапана должен выполнять только квалифицированный персонал, имеющий допуск к работам такого рода.

Перед монтажом клапана трубопроводная система должна быть промыта; соединительные элементы трубопровода и клапана размещены на одной оси; клапан защищен от напряжений со стороны трубопровода.

Клапан может быть установлен в любом положении, кроме как электроприводом вниз, чтобы на привод не попадала вода или конденсат.

Необходимо обеспечить достаточно свободное пространство вокруг клапана с приводом для их демонтажа и обслуживания.

Клапан и привод запрещается размещать в помещениях со взрывоопасной атмосферой. Температура окружающего воздуха при монтаже и эксплуатации клапана не должна выходить за пределы допустимые для эксплуатации привода.

Привод электрический редукторный может быть повернут вокруг оси штока клапана в удобное для

обслуживания положение (на 360°), после чего зафиксирован на клапане.

5. Использование по назначению

5.1 Эксплуатационные ограничения

Для предупреждения травматизма персонала и повреждения оборудования необходимо соблюдать требования инструкции производителя на установленное оборудование, а также инструкции по эксплуатации системы.

Качество сетевой воды должно удовлетворять техническим требованиям, п.4.8.40 ПТЭ (Правила технической эксплуатации электрических станций и сетей российской Федерации).

5.2 Подготовка изделия к использованию

Визуальный осмотр изделия на наличие видимых дефектов.

6. Техническое обслуживание

Промывка системы / клапана 1 раз в год.

Плановый осмотр клапана с приводом:

- работа до года - 1 раз в 2 месяца;
- более года 1 - раз в 1 месяц.

Включая проверку работоспособности клапана с приводом в режиме ручного управления, если ручное управление предусмотрено.

В межотопительный сезон обязательное открытие-закрытие клапана 1 раз в месяц вручную либо средствами автоматики.

7. Текущий ремонт

За подробной информацией о ремонте обращайтесь в сервисный отдел ООО «Ридан Трейд».

8. Транспортирование и хранение

Транспортирование и хранение клапанов регулирующих типа VFM этих типов должны осуществляться в соответствии с требованиями ГОСТ12893-2005 п.10.

9. Утилизация

Утилизация изделия производится в соответствии с установленным на предприятии порядком (переплавка, захоронение, перепродажа), составленным в соответствии с Законами РФ №96-ФЗ “Об охране атмосферного воздуха”, №7-ФЗ “Об охране окружающей среды”, №89-ФЗ “Об отходах производства и потребления”, №52-ФЗ “Об санитарно эпидемиологическом благополучии населения”, а также другими российскими и региональными нормами, актами, правилами, распоряжениями и пр., принятыми в использование указанных законов.

10. Комплектность

В комплект поставки входит:

- клапан регулирующий седельный VFM-2R;
- упаковочная коробка;
- паспорт и руководство по эксплуатации (предоставляется по запросу в электронной форме).

11. Список комплектующих и запасных частей